

2 in 1

Anhänger
Buggy

Bedienungsanleitung

DEUTSCH

Croozer Kid LE



IMPRESSUM

Herausgeber: Croozer GmbH
Oskar-Jäger-Str. 125
D-50825 Köln
Deutschland

Alle Rechte an dieser Anleitung verbleiben bei der Croozer GmbH.
Texte, Angaben und Abbildungen dieser Anleitung dürfen nicht vervielfältigt,
verbreitet oder zu Zwecken des Wettbewerbs unbefugt verwendet oder ande-
ren mitgeteilt werden.

Weitere Anleitungen für die Benutzung dieses Fahrzeugs kannst du bei der
Croozer GmbH nachbestellen oder unter www.croozer.com downloaden.
Diese Anleitung wurde mit großer Sorgfalt erstellt. Solltest du dennoch Fehler
feststellen, sind wir für einen entsprechenden Hinweis dankbar.

Konzeption, Text, grafische Gestaltung und Redaktion:
Dipl.-Ing. W. Piontek, www.technik-transparent.de

Fotos: W. Piontek und Croozer GmbH

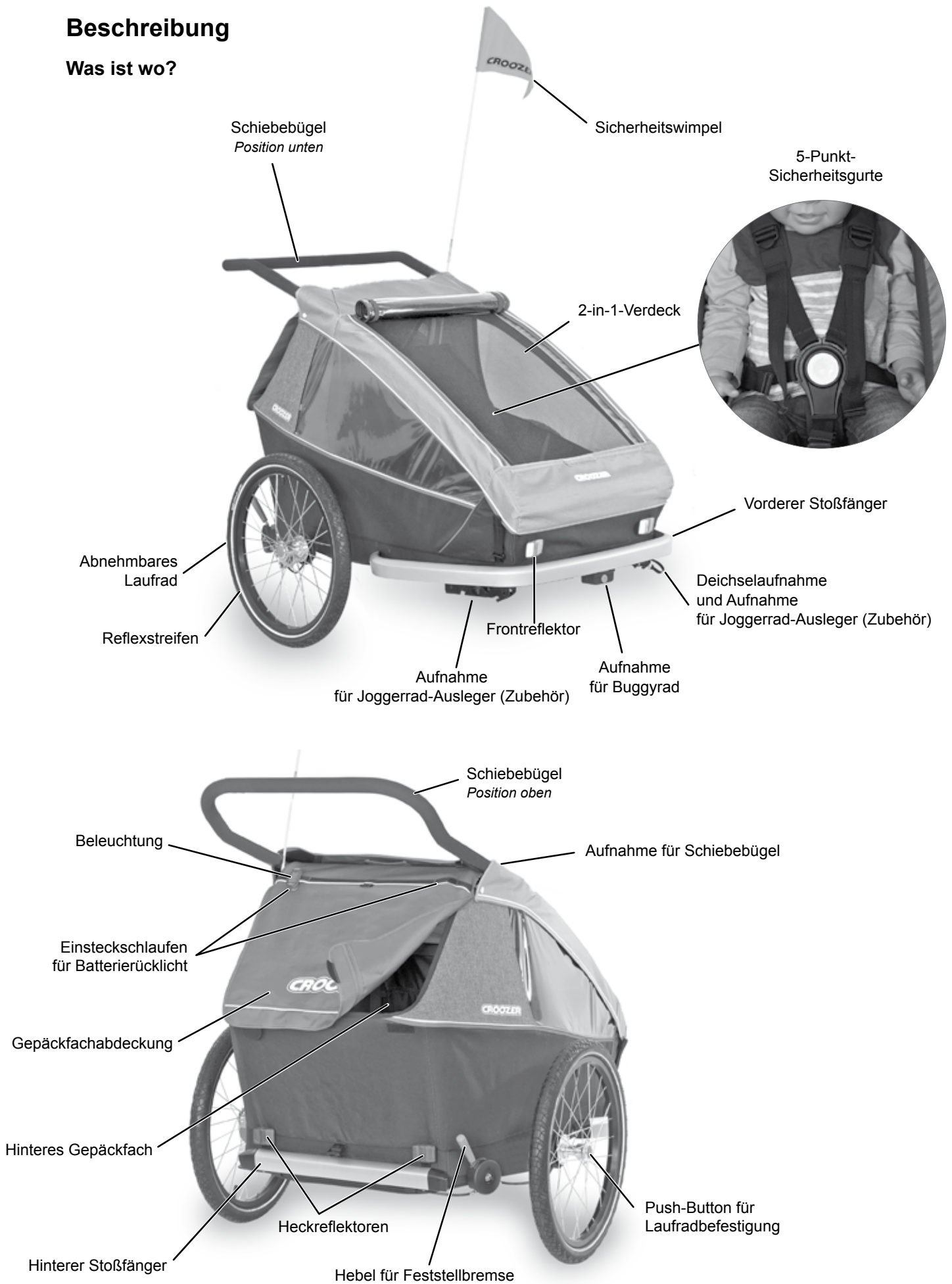
Inhalt

Beschreibung	2	Den Croozer kontrollieren und warten .	34
Was ist wo?	2	Kontrollintervalle	34
Was ist der Croozer Kid LE?	4	Wartungsintervalle	34
Wofür ist der Croozer Kid LE bestimmt?	4	Deichsel, Kupplung und Buggy-Set kontrollieren . . .	35
Wofür darf der Croozer Kid LE nicht benutzt werden?	4	Stoffaufbau kontrollieren	35
Lagebezeichnungen und Konventionen	4	Laufräder warten	35
Berücksichtigte Normen	4	Luftdruck und Bereifung kontrollieren	35
Schadstoffgeprüfte Materialien.	4	Schließzylinder des Deichselkopfes warten	35
Sicherheitshinweise	5	Achsen der Laufräder warten	36
Symbole und Warnungen	5	Verhalten nach einem Unfall	36
Lies und beachte diese Anleitung!	5	Den Croozer reinigen, pflegen,	
Für wen ist der Croozer Kid LE geeignet?	5	lagern und stilllegen	37
Anforderungen an Fahrer des Zugfahrrades.	5	Wie pflege ich den Croozer?	37
Anforderungen an das Zugfahrrad	5	Wie bewahre ich den Croozer auf?	37
Gesetzliche Bestimmungen zum Kindertransport	6	Croozer endgültig stilllegen und entsorgen	38
Bevor du losfährst...	6	Technische Daten	39
Fahrten mit dem Croozer	6	Weiteres Zubehör	40
Benutzung, Aufbewahrung und Transport	7	Geprüft auf Sicherheit und Schadstoffe	41
Montage, Wartung und Instandsetzung	7	EU- Konformitätserklärung	41
Erste Montage und Aufbau des Croozer .	8	Garantieerklärung	42
Prüfe den Lieferzustand	8	Fachhändler	43
Croozer entfalten	9		
Stoßfänger montieren	10		
Feststellbremsen Croozer Kid LE prüfen und justieren	11		
Laufräder montieren und demontieren	12		
Schiebebügel montieren und demontieren.	13		
Den Croozer als Fahrradanhänger einrichten	14		
Deichsel montieren und demontieren	14		
Achskupplung an Zugfahrrad montieren	15		
Sicherheitswimpel anbringen.	18		
Den Croozer als Buggy einrichten.	19		
Buggyrad montieren	19		
Mit dem Croozer unterwegs	20		
Feststellbremse anziehen und lösen.	20		
Verdeck öffnen und schließen	21		
Ein- und aussteigen	21		
Croozer an Zugfahrrad ankuppeln	22		
Croozer vom Zugfahrrad abkuppeln	23		
Kind an- und abschnallen	24		
Sicherheitsgurt an Körpergröße anpassen.	25		
Gepäck mitnehmen	26		
Beleuchtung nutzen	28		
Besonderheiten beim Fahren mit Fahrradanhänger	29		
Besonderheiten bei Benutzung als Buggy	31		
Den Croozer transportieren	33		

Beschreibung

Beschreibung

Was ist wo?



2-in-1-System



Sicherungssysteme

Click & Crooz® Sicherungssystem
einfach hineinschieben, automatische Arretierung, Lösen durch Knopfdruck

für Kupplung für Buggyrad

Feder-Sicherungsstift
für Schiebebügel

Kugel-Sicherungsstift
(magnetisch)
an Aufnahmen für Deichsel

Beschreibung

Was ist der Croozer Kid LE?

Croozer Kid LE ist ein Fahrzeug zum Transport von Kindern. Er besteht aus einer Basis, die durch Erweiterungen mit wenigen Handgriffen zu einem Fahrradanhänger oder Buggy umgebaut werden kann. Auf diese Weise ersparst du dir einen ganzen Fuhrpark, denn mit dem Croozer kannst du Rad fahren, oder spazieren gehen.

Wofür ist der Croozer Kid LE bestimmt?

Der Croozer LE ist unter Beachtung dieser Anleitung zur privaten Nutzung bei Tage auf Straßen und befestigten Wegen zum Transport von Kindern, als Fahrradanhänger, oder als Buggy bestimmt. Die zu transportierenden Kinder müssen selbständig sitzen können und dürfen das unten angegebene Alter nicht unter- oder überschreiten. Falls sie nicht selbständig sitzen können, ist die Benutzung des Croozer Babysitzes erforderlich. Zusätzlich darf Gepäck in den dafür vorgesehenen Fächern, unter Beachtung der zulässigen Beladung aus der folgenden Tabelle, transportiert werden. Das Gepäck muss gegen Verrutschen gesichert sein. Kinder dürfen dadurch auf gar keinen Fall gefährdet werden.

Maximale Zuladung* (Kind + Gepäck)	
Croozer Kid LE	45 kg (100 lbs), max. 2 Kinder
davon hinteres Gepäckfach	max. 5 kg (11 lbs)
Mindestalter der Kinder	
Ohne Babysitz	6 Monate (wenn das Kind selbständig sitzen kann)
Im Babysitz (Zubehör)	1 Monat
Höchsteralter der Kinder	
Ohne Babysitz	6 Jahre
Im Babysitz (Zubehör)	10 Monate
Maximale Größe der Kinder	
	117 cm (46 inch)
Stützlast an der Deichsel	
	3 bis 8 kg (6.6 to 17.6 lbs)
* Angaben gelten nur, wenn die minimale Stützlast von 3 kg nicht unterschritten und die maximale Stützlast von 8 kg nicht überschritten wird. Siehe Seite 27.	

Wird der Croozer als Anhänger bei schlechten Sichtverhältnissen, in der Dämmerung oder bei Nacht benutzt, muss er mit Beleuchtung nach den Gesetzen und Regeln des Straßenverkehrs des jeweiligen Landes, in dem er benutzt wird, ausgestattet sein. Der Croozer hat im Lieferumfang ein Batterielicht, welches an der Lichtschlaufe der Gepäckfachabdeckung eingesteckt werden muss. Die Croozer Modelle dürfen nur mit von der Croozer GmbH zugelassenen Ersatzteilen oder Zubehör fachgerecht nachgerüstet werden.

Wofür darf der Croozer Kid LE nicht benutzt werden?

Jegliche Benutzung, die nicht im vorherigen Abschnitt aufgeführt ist, ist unzulässig. Der Croozer darf nicht zum Transport von Kindern zusammen mit Tieren benutzt werden. Der Croozer darf nicht als Lastenanhänger benutzt werden. Der Buggy darf nicht zum Joggen oder Skaten benutzt werden. Gewerbliche Nutzung, Überladung, zu hohe Geschwindigkeiten, nicht ordnungsgemäße Beseitigung von Mängeln und Benutzung auf unbefestigten Wegen sind nicht erlaubt. Einbau von Autokindersitzen und Beförderung von Kinderfahrzeugen oder Gepäck auf dem Schiebebügel sind nicht zulässig.

Der Croozer darf als Anhänger nicht von motorisierten Fahrzeugen wie Mofas oder Mopeds gezogen werden. Das gilt auch für Fahrräder mit Elektroantrieb, die schneller als 25 km/h fahren können. Die Achskupplung darf nicht an Fahrräder mit Hinterrad-Elektroantrieb montiert werden, es sei denn, der Hersteller erlaubt es. Für Schäden, die durch Nichteinhaltung dieser Bedingungen entstehen könnten, übernimmt die Croozer GmbH keine Haftung.

Lagebezeichnungen und Konventionen

Die Positionsbezeichnungen „rechts“ und „links“ werden in dieser Anleitung, wenn nicht anders vermerkt, immer in Fahrtrichtung angegeben.

Zur Vereinfachung wird in dieser Anleitung meist von einem Kind gesprochen.

Berücksichtigte Normen

Folgende Normen wurden berücksichtigt:

EN 15918:2011+A2:2017, EN 1888:2012



Schadstoffgeprüfte Materialien

Die bei Croozer Kid LE verwendeten Materialien stellen keine Gefahr für die Gesundheit deiner Kinder dar. Sie sind über die gesetzlichen Anforderungen hinaus auf chemische Unbedenklichkeit geprüft.



Sicherheitshinweise

Symbole und Warnungen



GEFAHR!

Diese Warnung weist auf eine Gefahr hin, die zu schweren Verletzungen oder Tod führt, falls entsprechende Handlungsaufforderungen nicht befolgt werden.



WARNUNG!

Diese Warnung weist auf eine Gefahr hin, die zu schweren Verletzungen oder Tod führen kann, falls entsprechende Handlungsaufforderungen nicht befolgt werden.



VORSICHT!

Diese Warnung weist auf eine Gefahr hin, die zu leichten Verletzungen führen kann, falls entsprechende Handlungsaufforderungen nicht befolgt werden.

HINWEIS

Diese Warnung weist auf drohende Schäden für den Croozer oder die Umwelt hin, falls entsprechende Handlungsaufforderungen nicht befolgt werden.

Tipp: Hier bekommst du einen Tipp zum Umgang mit dem Croozer.

Lies und beachte diese Anleitung!

Diese Anleitung enthält Informationen, die für die Sicherheit beim Transport deines Kindes sehr wichtig sind. Deshalb lies die gesamte Anleitung sorgfältig durch und halte dich genau an die Anweisungen. Sollte etwas unklar bleiben, wende dich an deinen Croozer-Händler. Bewahre diese Anleitung auf, vielleicht brauchst du sie später noch. Gib diese Anleitung weiter, wenn du den Croozer verkaufst oder weitergibst. Beachte auch die Anleitung des Zugfahrads.

Für wen ist der Croozer Kid LE geeignet?

Der Croozer ist für Kinder ab einem Alter von ca. 6 Monaten bis ca. 6 Jahren und einer maximalen Körpergröße von 117 cm (46 inch) geeignet. Die zu transportierenden Kinder müssen selbständig sitzen können. Bei Kindern, die noch nicht selbständig sitzen können, ist die Muskulatur noch nicht vollständig entwickelt. Es drohen beim Transport gesundheitliche Schäden. Diese Kinder dürfen nur in dem als Zubehör erhältlichen Babysitz transportiert werden. Der Croozer Kid LE ist für maximal zwei Kinder, geeignet.

Anforderungen an Fahrer des Zugfahrades

Das Mindestalter für Fahrer des Zugfahrads liegt in den meisten EU-Ländern bei 16 Jahren. Informiere dich im Zweifelsfall über die gesetzlichen Bestimmungen des Staates oder der Region, in dem/in der du den Croozer nutzen willst.

Anforderungen an das Zugfahrrad

Das Zugfahrrad muss vom Hersteller zum Ziehen eines Anhängers freigegeben sein, sich in einem einwandfreien technischen Zustand befinden und mit wirksamen Bremsen ausgestattet sein. Das Hinterrad des Zugfahrads sollte mit einem wirksamen Spritzschutz ausgestattet sein. Hochgeschleuderte Steinchen oder andere Gegenstände können sonst zu Verletzungen des Kindes führen. Es dürfen keine motorisierten Fahrzeuge zum Ziehen von Fahrradanhängern benutzt werden. Eine Ausnahme bilden Pedelecs, deren Muskelkraft-Antrieb von einem Elektromotor unterstützt wird und die rechtlich als Fahrräder gelten. Nicht erlaubt sind E-Bikes, deren Geschwindigkeit über 25 km/h liegt. Damit ein gefahrloses Ein- und Aussteigen gewährleistet ist, sollte das Zugfahrrad mit einem stabilen Seitenständer ausgerüstet sein.

Informiere dich über die gesetzlichen Bestimmungen zu Anforderungen an das Zugfahrrad des Staates oder der Region, in dem/in der du den Croozer nutzen willst.

Der Croozer darf nur an Zugfahräder mit einem Hinterrad mit Bereifung der Größe 26 bis 29 Zoll (559 bis 635 mm) angehängt werden. Diese Angaben findest du auf der Reifenflanke des Hinterrads. Die Angabe 42-622 bedeutet als Beispiel 42 mm Breite und 622 mm (also 28 Zoll) Durchmesser des Reifens.

Gesetzliche Bestimmungen zum Kindertransport

Beachte die gesetzlichen Bestimmungen zum Transport von Kindern in Fahrradanhängern. In einigen Ländern ist der Transport von Kindern in Fahrradanhängern nicht erlaubt oder unterliegt einer Altersbeschränkung. Informiere dich im Zweifelsfall über die gesetzlichen Bestimmungen des Staates oder der Region, in dem/in der du den Croozer nutzen willst.

Bevor du losfährst...

Mache dich mit dem Croozer vertraut, bevor du Kinder transportierst. Vor der ersten Fahrt empfiehlt die Croozer GmbH eine Probefahrt ohne Kind, aber mit einem dem Kind entsprechenden Gewicht, auf einem unbefahrenen ruhigen Gelände. Dafür kannst du z. B. einen Rucksack füllen und ihn auf dem Sitz festschnallen. So lernst du das Fahrverhalten und die Dimensionen des Gespanns kennen.

Kinder anschnallen

Schnalle dein Kind im Croozer immer an. Befolge die hier enthaltenen Anweisungen für korrektes Anschnallen mit den Sicherheitsgurten. Ein nicht oder nicht korrekt angeschnalltes Kind könnte bei Unfällen oder Bremsmanövern lebensgefährliche Verletzungen erleiden.

Aufsichtspflicht

Lasse dein Kind niemals ohne Aufsicht im Croozer. Achte auf genügend Belüftung und eine angenehme Temperatur. Achte darauf, dass sich dein Kind im Croozer wohlfühlt.

Schiebebügel verwenden

Lasse den Schiebepügel immer am Croozer montiert. Im Falle eines Überschlags schützt er wie ein Überrollbügel.

Klemmgefahr

Beim Ent- und Zusammenfallen des Croozer besteht an den beweglichen Rahmenteilern und der Aufbauverriegelung Klemmgefahr für Finger und Hände.

Fahrten mit dem Croozer

Prüfe vor jeder Fahrt:

- Sind die Laufräder eingerastet?
- Ist die Aufbauverriegelung eingerastet?
- Sind alle Sicherungselemente richtig gesteckt und gesichert? Es dürfen keine Sicherungsstifte lose herabhängen.
- Ist der Reifendruck korrekt? Der minimale und maximale Luftdruck ist auf der Reifenflanke angegeben und darf nicht unter- oder überschritten werden. (Siehe auch Seite 35). Verwende keine Luftdruckkompressoren, z. B. an Tankstellen. Die Schläuche oder Reifen können platzen.

Benutzung der Feststellbremse

Während des Ein- und Aussteigens des Kindes muss die Feststellbremse betätigt sein, damit der Croozer nicht unbeabsichtigt wegrollen kann.

Fahrten in Kurven

Fahre in Kurven immer nur mit Schrittgeschwindigkeit. Vor allem bei Pedelecs wird die Geschwindigkeit oft unterschätzt. Der Anhänger könnte durch Fliehkraft aus der Kurve hinausgetragen werden und umkippen, was zu Unfällen mit lebensgefährlichen Verletzungen führen kann.

Befahren von Strecken mit Gefällen

Reduziere auf Gefällen immer deine Fahrgeschwindigkeit. Durch zu hohe Geschwindigkeit könnte der Anhänger schleudern, was zu Unfällen mit lebensgefährlichen Verletzungen führen kann.

Befahren von Bordsteinkanten und Unebenheiten

Wenn du mit nur einem Rad des Fahrradanhängers über Bordsteinkanten oder andere Unebenheiten fährst, könnte er hochgeschleudert werden und umkippen, was zu Unfällen mit lebensgefährlichen Verletzungen führen kann. Besonders ein leerer Anhänger neigt dazu. Fahre daher an solche Hindernisse sehr langsam und vorsichtig heran. Befahre niemals Treppen oder Rolltreppen.

Verletzungsgefahr durch rotierende Teile

Achte darauf, dass dein Kind nicht in die Laufräder des Croozer oder in das Hinterrad des Zugfahrrads greifen kann. Durch Hineingreifen in sich bewegende Laufräder können schwere Verletzungen entstehen.

Verwende das Verdeck

Schließe bei Fahrten mit Fahrradanhänger immer das Netz oder das Verdeck. So vermeidest du, dass durch den Fahrtwind Insekten in die Augen des Kindes gelangen oder kleine Steinchen vom Hinterrad des Zugfahrrads in den Anhänger geschleudert werden, was zu Verletzungen des Kindes führen kann.

Die Folienfenster bieten einen UV-Schutz von 80+, die Stoffbespannung des Croozer hat einen UV-Schutz von 50+.

Sichtbar sein für andere

Damit der Croozer als Fahrradanhänger im Straßenverkehr von anderen Verkehrsteilnehmern besser gesehen wird, muss der mitgelieferte Sicherheitswimpel immer montiert sein.

Willst du den Croozer als Fahrradanhänger bei schlechten Sichtverhältnissen, in der Dämmerung oder bei Dunkelheit nutzen, muss er mit einer funktionierenden Beleuchtungsanlage ausgerüstet sein. Informiere dich über die gesetzlichen Bestimmungen des Landes oder der Region, wo du den Anhänger nutzen willst.

Mitnahme von Gepäck

Transportiere niemals Gepäckstücke zusammen mit Kind auf dem Sitz oder im Fußbereich. Gepäck muss im hinteren Gepäckfach gut befestigt sein, damit es während der Fahrt nicht verrutscht. Ungesicherte Gepäckstücke und Überladung verändern die Fahreigenschaften des Croozer und machen ihn schwieriger beherrschbar. Außerdem können Gepäckstücke gegen die Sitzlehne prallen und das Kind verletzen. Transportiere niemals Tiere zusammen mit Kindern im Croozer.

Befestige keine Lasten wie Taschen, Kinderfahrzeuge etc. am Schiebepügel. Diese beeinträchtigen die Standfestigkeit und Fahreigenschaften des Croozer, was zu Unfällen mit lebensgefährlichen Verletzungen führen kann.

Benutzung, Aufbewahrung und Transport

Der Croozer darf nicht, auch nicht im gefalteten Zustand, auf dem Dach eines Kraftfahrzeugs transportiert werden.

Benutze den Croozer nicht bei Temperaturen unter -20°C (-4°F) und bewahre ihn nicht bei diesen Temperaturen auf. Die Folienfenster könnten brüchig werden.

Montage, Wartung und Instandsetzung**Erstmontage und Übergabe**

Wenn du den Croozer im lokalen Handel gekauft hast, sollte der Händler den vorderen Stoßfänger an den Croozer und die Kupplung an das Zugfahrrad montiert haben. Beim Kauf im Versandhandel empfehlen wir, die erste Montage durch eine Fachwerkstatt durchführen zu lassen. Darüber hinaus ist der Händler verpflichtet, alle wichtigen Informationen zur Benutzung des Croozer an den Kunden weiterzugeben. Einen autorisierten Croozer Fachhändler in deiner Nähe findest Du auf www.croozer.com.

Technischer Zustand

Der Croozer darf nur in technisch einwandfreiem Zustand benutzt werden und muss regelmäßig auf Schäden an Rädern, Deichsel, Kupplung, Rahmen, Stoffaufbau, Sicherungselementen, Sicherheitsgurten und Buggy-Set überprüft werden. Schäden müssen vor einer weiteren Benutzung fachgerecht, vorzugsweise von einer Fachwerkstatt, behoben werden.

Die in dieser Anleitung angegebenen Wartungsintervalle und Wartungsarbeiten müssen auf jeden Fall eingehalten und durchgeführt werden.

Das Fahren mit einem technisch nicht einwandfreien Croozer kann zu Unfällen mit lebensgefährlichen Verletzungen führen.

Fachgerechte Montage und Reparatur

Der Croozer muss fachgerecht montiert werden. Beachte die Anweisung zur korrekten Montage in dieser Anleitung. Solltest du Zweifel haben, wende dich an einen Fachhändler. Reparaturen dürfen nur fachgerecht unter Verwendung von Originalteilen, vorzugsweise von einer Fachwerkstatt, durchgeführt werden. Durch nicht fachgerechte Montage oder Reparaturen können Unfälle mit lebensgefährlichen Verletzungen entstehen.

Geeignetes Zubehör und Originalersatzteile

Verwende nur von der Croozer GmbH zugelassenes Zubehör und Originalersatzteile. Nur diese sind in Verbindung mit dem Croozer sicher. Wende dich im Zweifelsfall an einen Fachhändler. Verwendung nicht zugelassener Zubehörs oder ungeeigneter Ersatzteile kann zu Unfällen mit lebensgefährlichen Verletzungen führen. Für dadurch entstandene Schäden übernimmt die Croozer GmbH keine Haftung.

Veränderungen und Umbauten

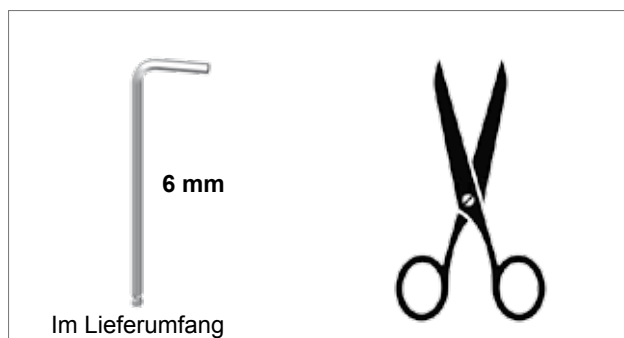
Es dürfen aus Sicherheitsgründen keine Umbauten oder Veränderungen am Croozer durchgeführt werden.

Es dürfen keine zusätzlichen Anbauteile wie Gepäckträger etc. montiert werden. Es dürfen keine Autositze oder nicht von der Croozer GmbH freigegebene Sitze oder Sitzstützen verwendet werden. Es dürfen keine Elektroantriebe eingebaut werden. Die Durchführung von Umbauten und Veränderungen kann zu Unfällen mit lebensgefährlichen Verletzungen führen. Umbauten oder Veränderungen am Fahrzeug führen zum Erlöschen der Garantie. Für Schäden übernimmt die Croozer GmbH keine Haftung.

Erste Montage und Aufbau des Croozer

Wenn du den Croozer im lokalen Handel gekauft hast, sollte der Händler den vorderen Stoßfänger montiert und den Croozer fahrbereit übergeben haben. Beim Kauf im Versandhandel empfehlen wir, die erste Montage durch eine Fachwerkstatt durchführen zu lassen. Darüber hinaus ist der Händler verpflichtet, alle wichtigen Informationen zur Benutzung des Croozer an den Kunden weiterzugeben. Ist dies geschehen, kannst du einige Schritte in diesem Kapitel überspringen.

Solltest du den Croozer nicht so übernommen haben, dann lasse ihn von einem Fachhändler montieren oder gehe selbst wie folgt vor. Dafür ist Werkzeug notwendig. Ein 6 mm Innensechskantschlüssel befindet sich im Lieferumfang.



WARNUNG!

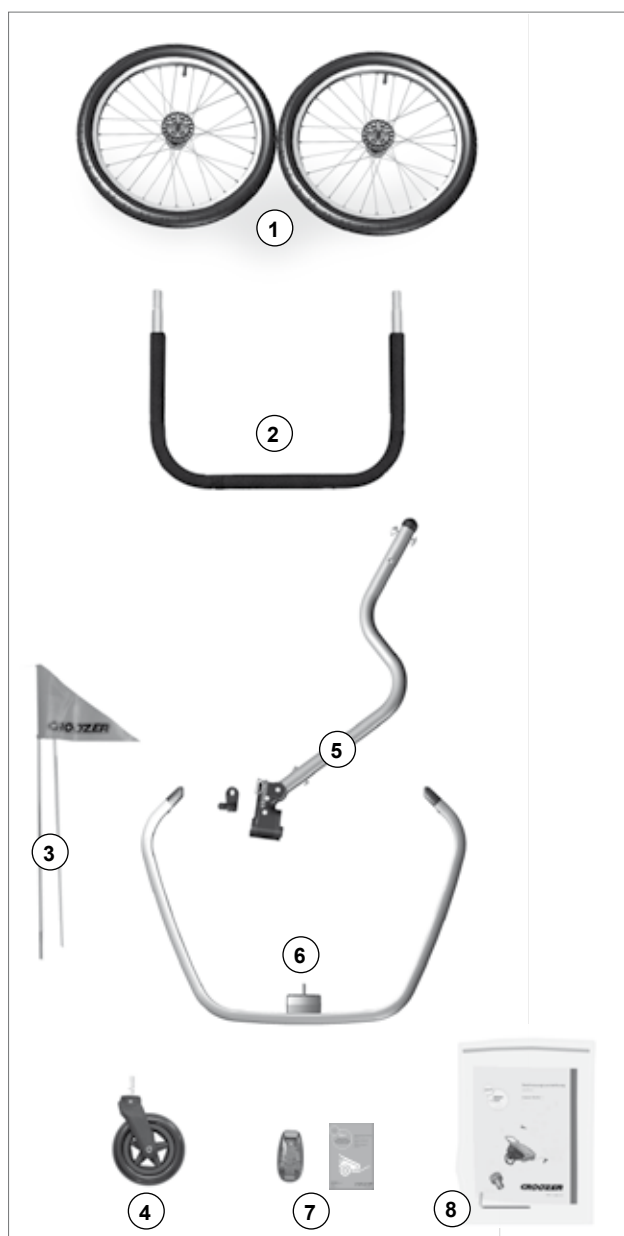
Der Croozer muss fachgerecht montiert werden! Durch nicht fachgerechte Montage können Unfälle mit lebensgefährlichen Verletzungen entstehen.

Prüfe den Lieferzustand

Der Croozer wird in einem Karton angeliefert. Damit der Karton möglichst klein bleibt, ist der Croozer gefaltet. Alle zum Transport abnehmbaren Teile sind beigelegt und teilweise fixiert. Zusätzlich wurde der vordere Stoßfänger demontiert.

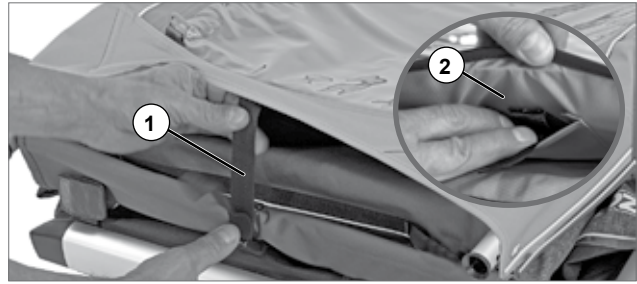
1. Entferne jegliche Verpackungsfolie vom Croozer und den Einzelteilen. Führe später alle Verpackungsteile dem Recycling zu. Den Karton solltest du, z. B. für einen späteren Transport, aufbewahren.
2. Durchtrenne z.B. mit einer Schere die Kabelbinder, mit denen der Rahmen des Croozer fixiert ist und weitere Teile gegen Verrutschen gesichert sind.
3. Nimm sämtliche Einzelteile aus dem Inneren des Croozer heraus. Unter diesen Teilen befinden sich:
 - zwei Laufräder (1),
 - ein Schiebebügel (2),
 - ein Sicherheitswimpel (3),
 - ein Buggyrad (4),
 - eine abschließbare Deichsel mit drei Schlüsseln und einer Achskupplung (5),
 - der vordere Stoßfänger (6),
 - Beleuchtung mit Bedienungsanleitung (7),
 - eine Packung (8) mit einer Rändelmutter, einem Innensechskantschlüssel 6 mm und dieser Bedienungsanleitung

Entfalte den Croozer, bevor du diese Teile montierst.

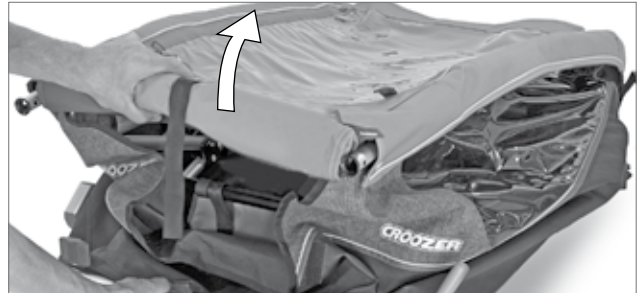


Croozer entfalten

1. Löse das Transportsicherungsband (1) am Heck des Croozer.
2. Verstaue das Band (2) in der dafür vorgesehenen Tasche unter dem Verdeck.



3. Halte den Rahmen des Croozer mit einer Hand fest und ziehe mit der anderen den Aufbau nach oben.



4. Halte das obere Rahmenrohr fest und ziehe den Sitzrahmen langsam und vorsichtig nach hinten, bis die Sperrbolzen (4) beider Aufbauverriegelungen (3) hörbar in den Bohrungen (5) der Rahmenrohre einrasten.



VORSICHT!

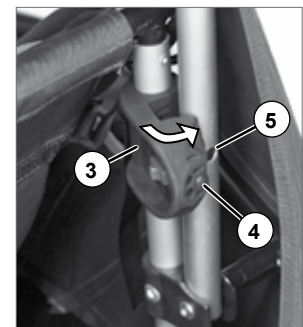
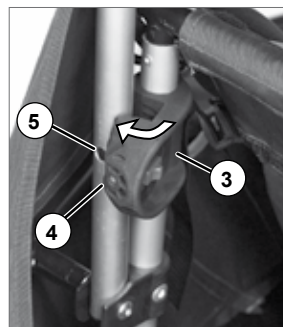
Quetschgefahr! Achte darauf, dass deine Hände oder Finger nicht zwischen den Sitzrahmen und den Rahmen des Croozer oder in die Aufbauverriegelung geraten. Das kann zu schmerzhaften Verletzungen führen.

HINWEIS

Ziehe den Sitzrahmen langsam und vorsichtig nach hinten, um Beschädigungen der Rahmenrohre und der Aufbauverriegelungen zu vermeiden.

Tip: Bei einem neuen Croozer musst du mehr Kraft aufwenden, da der Stoff noch nicht gedehnt ist und Widerstand leistet.

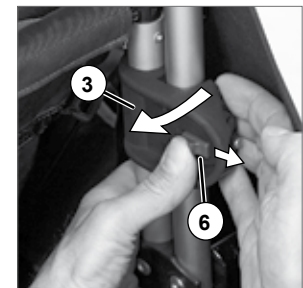
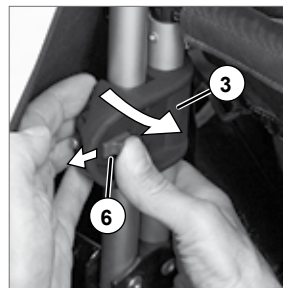
5. Prüfe, ob beide Aufbauverriegelungen wirklich geschlossen sind. Das Sitzgestell darf bei Druck nicht nachgeben.



WARNUNG!

Beim Fahren mit nicht korrekt eingerasteten Aufbauverriegelungen könnte der Croozer ungewollt zusammenklappen, was zu schweren Verletzungen des Kindes führen kann!

6. Zum Falten des Croozers gehe in umgekehrter Reihenfolge vor. Schiebe zunächst den roten Schiebeknopf (6) an beiden Aufbauverriegelungen (3) nach hinten und schwenke die Aufbauverriegelungen nach innen.



HINWEIS

Wenn du den Anhänger faltest, entferne vorher den Sicherheitswimpel. Die Wimpelstange könnte brechen.

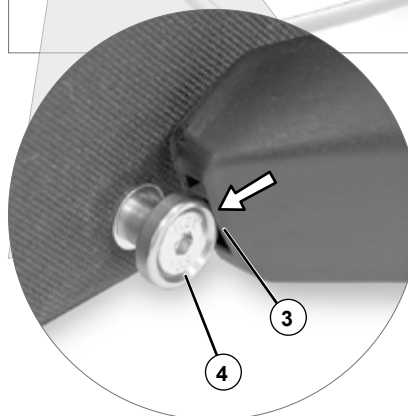
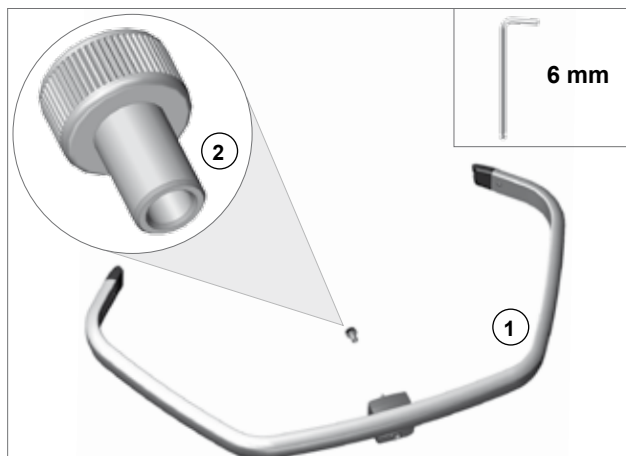
Erste Montage und Aufbau des Croozer

Stoßfänger montieren

Aufgrund einer festgelegten Verpackungsgröße wird der Croozer ohne montierten Stoßfänger geliefert. Der Stoßfänger befindet sich in der Verpackung und muss fachgerecht montiert werden.

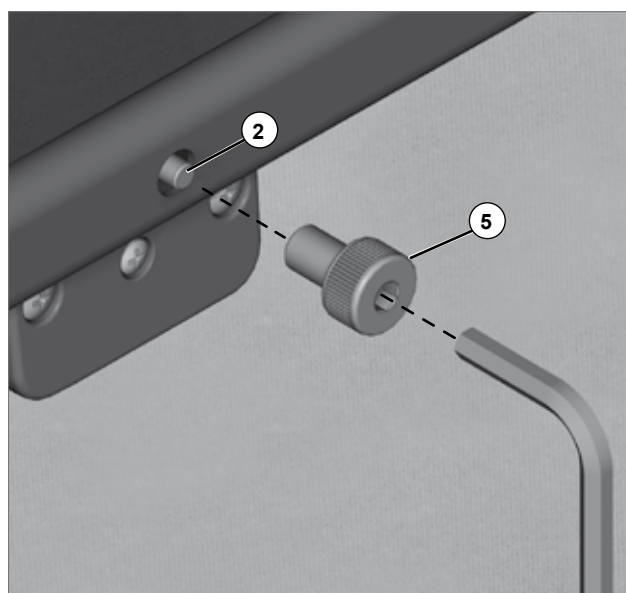
Zur Befestigung des Stoßfängers wird eine M6 Rändelmutter mit Innensechskant (2), verwendet. Diese befindet sich in der Verpackung zusammen mit dem Innensechskantschlüssel 6 mm.

1. Greife den Stoßfänger mit beiden Händen und schiebe die Schlitz an beiden Enden des Stoßfängers (3) auf die Zapfen (4) am Rahmen des Croozer. Führe gleichzeitig den Bolzen (5) in der Mitte des Stoßfängers von vorne durch die Bohrung im Rahmen durch.



Tipp: Damit die Rändelmutter (5) leichter aufgeschraubt werden kann, muss der Bolzen (2) in der Bohrung mittig ausgerichtet sein.

2. Richte durch Druck auf den Stoßfänger den Bolzen (2) in der Bohrung mittig aus und führe die Rändelmutter (5) in die Bohrung. Schraube die Rändelmutter (5), so weit es von Hand geht, fest.
3. Schraube anschließend die Rändelmutter (5) mit dem Innensechskantschlüssel 6 mm bis zum Anschlag fest.
4. Um den Stoßfänger zu demontieren, gehe in umgekehrter Reihenfolge vor.



Feststellbremsen Croozer Kid LE prüfen und justieren

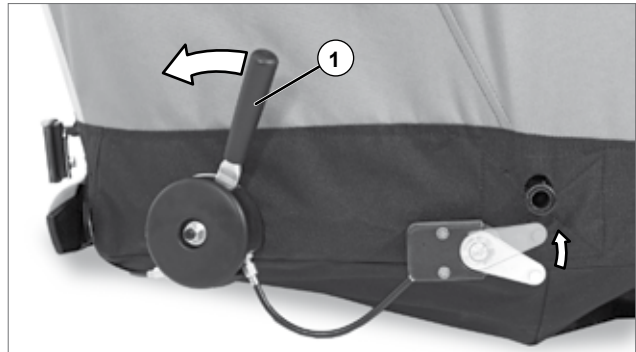
Damit die Feststellbremsen einwandfrei funktionieren, müssen sie auf ihre Funktion geprüft und gegebenenfalls justiert werden.



WARNUNG!

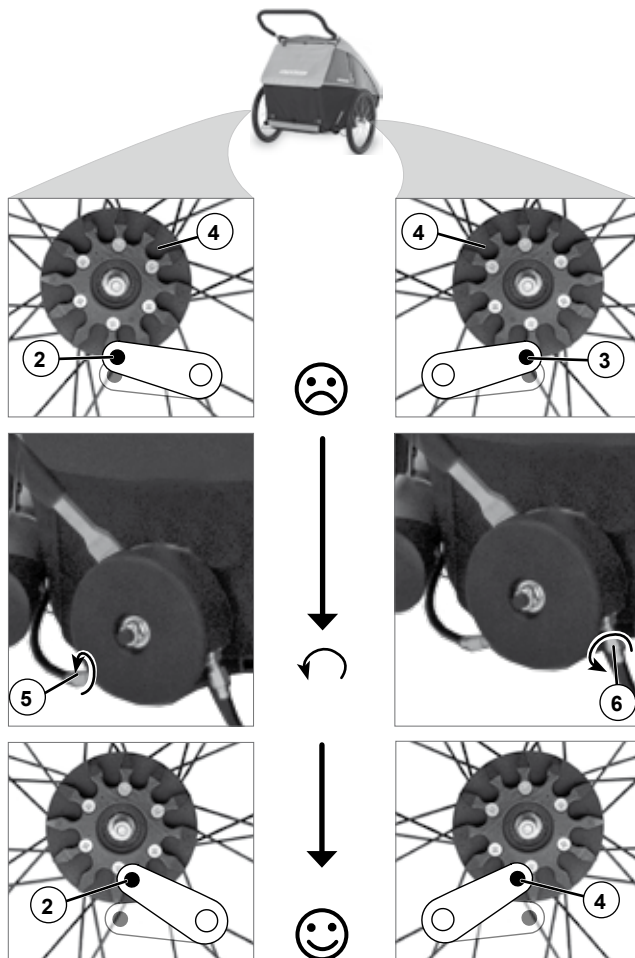
Die Feststellbremsen müssen korrekt justiert sein! Nicht korrekt justierte Feststellbremsen können dazu führen, dass sich der abgestellte Croozer ungewollt in Bewegung setzt, was zu Unfällen mit lebensgefährlichen Verletzungen führen kann.

1. Ziehe den Bremshebel (1) bis zum Anschlag nach hinten. Die Bremszapfen (2 und 3) auf beiden Seiten des Croozer bewegen sich nach oben und greifen in die Rastscheiben (4) der Laufräder. Zu einer besseren Übersicht wurde das Bild rechts ohne Laufrad dargestellt.



Tipp: Eventuell ist es notwendig, den Croozer ein wenig vor oder zurückzuschieben, damit die Bremszapfen in die Rastscheibe greifen können.

2. Sollten die Bremszapfen (2 und 3) auf einer oder auf beiden Seiten des Croozer nicht vollständig in die Rastscheiben (4) der Laufräder greifen, dann ist eine Justierung notwendig.
3. Greift der Bremszapfen (2) auf der linken Seite des Croozer nicht vollständig in die Rastscheibe (4), dann löse die Kontermutter und drehe die Einstellschraube (5) am Bremshebel so lange gegen den Uhrzeigersinn, bis der Bremszapfen (2) vollständig in die Rastscheibe (4) greift. Ziehe die Kontermutter wieder fest, damit sich die Einstellschraube nicht verstellen kann.
4. Greift der Bremszapfen (3) auf der rechten Seite des Croozer nicht vollständig in die Rastscheibe (4), dann löse die Kontermutter und drehe die Einstellschraube (6) am Bremshebel so lange gegen den Uhrzeigersinn, bis der Bremszapfen (3) vollständig in die Rastscheibe (4) greift. Ziehe die Kontermutter wieder fest, damit sich die Einstellschraube nicht verstellen kann.
5. Prüfe anschließend die Funktion der Feststellbremse, indem du den Bremshebel nach hinten ziehst und versuchst, den Croozer leicht vor- oder zurückzubewegen. Der Croozer darf sich nicht rollen lassen.

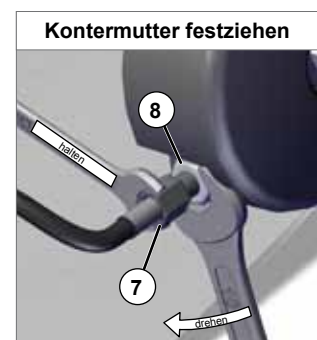
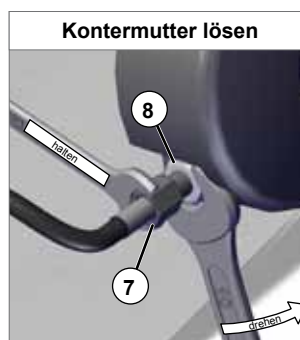


Tipp: Umgang mit Einstellschrauben mit Kontermuttern:

Lösen: Halte die Einstellschraube (7) mit einem Gabelschlüssel SW 8 fest und drehe die Kontermutter (8) mit einem Gabelschlüssel SW 10 einige Umdrehungen gegen den Uhrzeigersinn.

Einstellen: Die Einstellschraube (7) lässt sich nun drehen und die Seilzuglänge einstellen.

Festziehen: Halte die Einstellschraube (7) mit einem Gabelschlüssel SW 8 fest damit sie sich nicht verdrehen kann und drehe die Kontermutter (8) mit einem Gabelschlüssel SW 10 soweit im Uhrzeigersinn, bis sie sich nicht mehr drehen lässt.

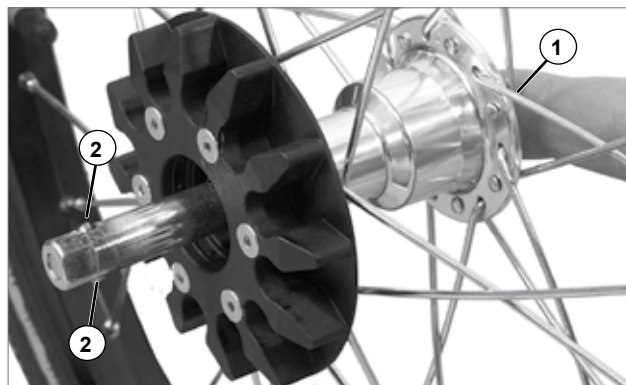


Erste Montage und Aufbau des Croozer

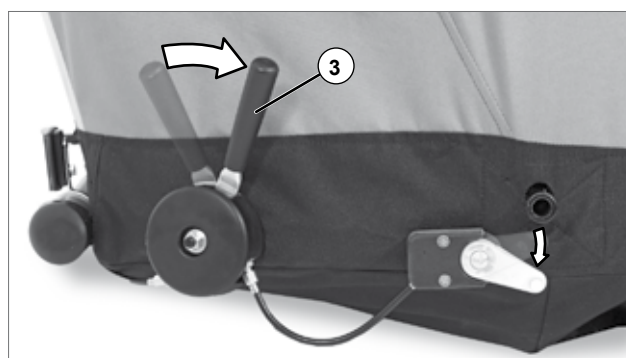
Laufäder montieren und demontieren

Die Laufäder des Croozer sind mit Push-Button-Achsen ausgestattet. Durch Drücken der Staubkappe (1) auf der Laufadnabe werden Sperrkugeln (2), die die Laufäder verriegeln, gelöst. Somit lassen sich die Laufäder nur mit gedrückter Staubkappe ein- und ausbauen.

1. Die Feststellbremse muss gelöst sein. Bewege den Bremshebel (3) nach vorne, falls die Feststellbremse angezogen sein sollte.



2. Hebe den Croozer mit einer Hand am Heck an.
3. Drücke die Staubkappe (1) auf der Laufadnabe mit der Beschriftung „PUSH“.
4. Schiebe die Achse (4) des Laufrades in den Rahmen des (5) Croozer vollständig hinein und lasse die Staubkappe los.
5. Versuche das Laufad herauszuziehen, ohne die Staubkappe zu drücken. So kannst du prüfen, ob das Laufad korrekt verriegelt ist. Es darf sich nicht herausziehen lassen.
6. Montiere das zweite Laufad auf die gleiche Weise.



WARNUNG!

Prüfe nach der Montage durch Hin- und Herziehen beider Laufäder die Verriegelung! Die Laufäder dürfen sich, ohne die Staubkappe zu drücken, nicht herausziehen lassen. Nicht vollständig verriegelte Laufäder können sich beim Fahren lösen, was zu Unfällen mit lebensgefährlichen Verletzungen führen kann.

7. Prüfe anschließend die Funktion der Feststellbremse, indem du den Hebel (3) nach hinten drückst. Beide Räder dürfen sich nicht drehen lassen.
8. Pumpe beide Reifen vor der ersten Benutzung auf. Der minimale und maximale Luftdruck ist auf der Reifenflanke angegeben und darf nicht unter- oder überschritten werden. Verwende keine Luftdruckkompressoren, z. B. an Tankstellen. Die Schläuche oder Reifen können platzen.
9. Um die Laufäder zu demontieren, gehe in umgekehrter Reihenfolge vor. Drücke die Staubkappe (1) und ziehe das Laufad heraus.



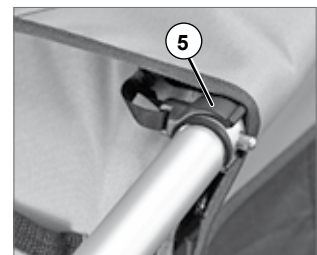
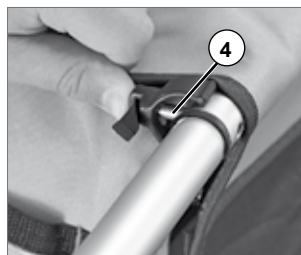
Schiebebügel montieren und demontieren

Der Schiebepbügel erfüllt zwei Funktionen:

- Er dient als eine Art Überrollbügel im möglichen, wenn auch sehr seltenen Fall eines Unfalls mit Überschlag.
- Er wird zum Schieben benutzt im Betrieb als Buggy

Der Schiebepbügel kann in zwei Positionen montiert werden und damit an größere oder kleinere Personen angepasst werden.

1. Entscheide, ob du den Schiebepbügel mit der Biegung nach oben (1) oder nach unten (2) montieren willst.
2. Stecke beide Enden des Bügels gleichzeitig in die oberen Rahmenrohre. Achte darauf, dass sie sich nicht verkanten.
3. Schiebe das hintere Ende des Verdecks ein wenig nach vorn, so dass die Bohrung im oberen Rahmenrohr sichtbar wird.
4. Stecke den Sicherungsstift (4) in die Bohrung und drücke ihn bis zum Anschlag durch, so dass die Feder (5) das Rohr umschließt.
5. Gehe auf der anderen Seite des Schiebepbügels genauso vor.



WARNUNG!

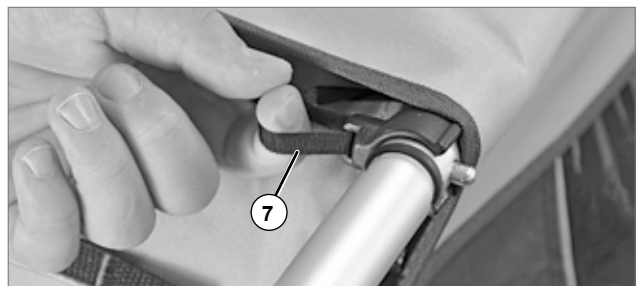
Der Schiebepbügel muss immer mit beiden Sicherungsstiften gesichert sein. Er könnte sich sonst beim Schieben lösen, was unbeabsichtigtes Wegrollen des Croozer zur Folge haben und zu Unfällen mit lebensgefährlichen Verletzungen führen kann.



WARNUNG!

Der Schiebepbügel muss auch im Betrieb als Fahrradanhänger am Croozer montiert bleiben. Sollte der Anhänger umkippen, wirkt er wie ein Überrollbügel und hilft, Verletzungen zu vermeiden.

6. Um den Schiebepbügel zu demontieren, gehe in umgekehrter Reihenfolge vor. Ziehe am Band (7) um den Sicherungsstift zu entfernen.



Den Croozer als Fahrradanhänger einrichten

Entferne das Buggyrad, falls es montiert sein sollte.



VORSICHT!

Fahre niemals mit einem montierten Buggyrad, wenn du den Croozer als Fahrradanhänger nutzt! Das Buggyrad könnte an Hindernisse stoßen, was zu Unfällen mit Verletzungen führen kann.

HINWEIS

Für den Fahrradbetrieb muss das Buggyrad unbedingt entfernt werden. Das Buggyrad könnte beim Fahren an Hindernisse stoßen und brechen oder die Buggyradaufnahme beschädigen.

Deichsel montieren und demontieren

Die Deichsel wird in Fahrtrichtung gesehen auf der linken Seite des Croozer montiert.

Tipp: Um sich mit der Montage vertraut zu machen, empfehlen wir, den Croozer zunächst vorne anzuheben, nach hinten zu kippen und auf dem Schiebebügel abzustützen. Achte darauf, dass die Fläche unter dem Croozer sauber und glatt ist, um den Stoffaufbau nicht zu verschmutzen oder zu beschädigen. Später, wenn du mit der Montage und Demontage vertraut bist, reicht es, für diese Arbeiten den Croozer vorn leicht anzuheben.

1. Hebe den Croozer vorn an oder kippe ihn nach hinten.
2. Ziehe den Sicherungsstift (1) heraus.
3. Halte die Deichsel (2) in einem Winkel von ca. 45° zur Deichselaufnahme (3). Die Bohrung (4) in der Deichsel muss nach oben zeigen.
4. Führe die Bolzen (5) der Deichsel in die Führungsschlitze der Deichselaufnahme und schiebe sie leicht hinein.
5. Drücke die Deichsel nach oben zur Deichselaufnahme hin, bis die Bolzen (5) der Deichsel vollständig in die Führungsschlitze der Deichselaufnahme eingeführt sind.

HINWEIS

Achte darauf, dass das Band des Sicherungsstifts nicht eingeklemmt wird! Es könnte dadurch beschädigt werden.

6. Stecke den Sicherungsstift (1) bis zum Anschlag durch beide Bohrungen in der Deichselaufnahme. Der Kopf des Sicherungsstiftes ist magnetisch und haftet an der Deichselaufnahme.



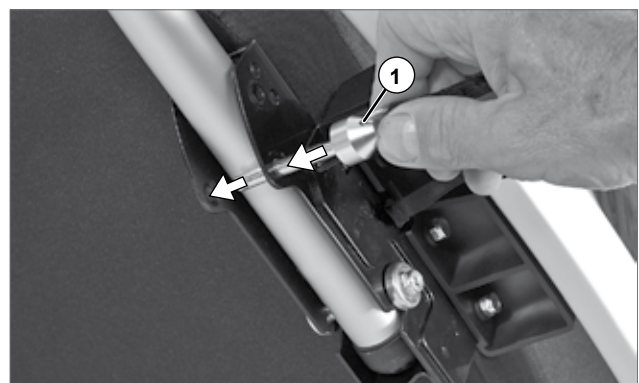
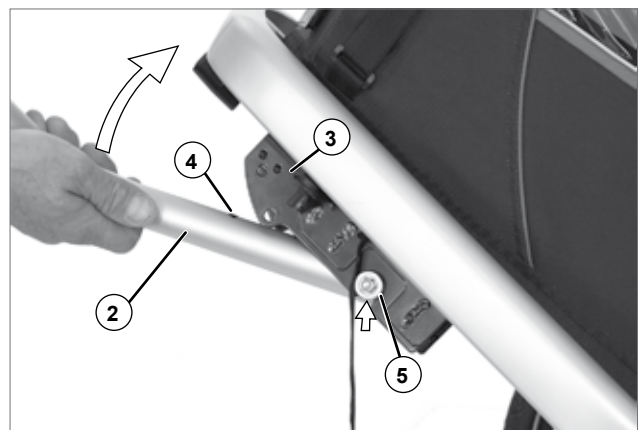
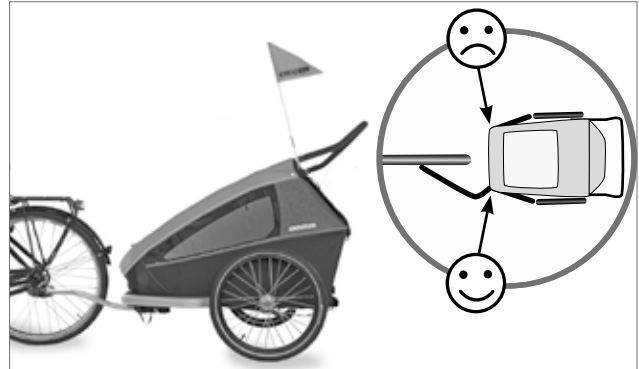
WARNUNG!

Vergewissere dich, dass der Sicherungsstift bis zum Anschlag durch beide Bohrungen hineingesteckt ist und sich nicht von selbst lösen kann! Sollte der Sicherungsstift nicht korrekt hineingesteckt sein, kann sich die Deichsel während der Fahrt lösen, was zu Unfällen mit lebensgefährlichen Verletzungen führen kann.

7. Zum Abbau der Deichsel gehe in umgekehrter Reihenfolge vor.

HINWEIS

Nachdem du die Deichsel demontiert hast, lasse den Sicherungsstift niemals lose herabhängen! Er könnte abreißen und Fahrzeugteile beschädigen.



Achskupplung an Zugfahrrad montieren

Die Kupplung wird immer an der in Fahrtrichtung gesehen linken Seite des Zugfahrrads montiert. Sie besteht aus zwei Teilen: aus einem Deichselkopf (1), der an der Deichsel angebracht ist, und aus einer Achskupplung (2), die an der Achse der Hinterradnabe des Zugfahrrads montiert wird.

Bevor du die Achskupplung montierst, musst du feststellen, ob dein Fahrrad für den Anhängerbetrieb geeignet ist. Schau in der Bedienungsanleitung des Fahrrads nach, erkundige dich beim Hersteller oder frag einen Fahrradhändler.



WARNUNG!

Das Zugfahrrad muss für den Anhängerbetrieb geeignet sein. Fahren mit Anhänger mit einem vom Hersteller nicht freigegebenen Zugfahrrad kann zu Rahmenbrüchen oder anderen Materialproblemen führen. Unfälle mit lebensgefährlichen Verletzungen können die Folge sein.

Solltest du dir nicht sicher sein, wie du die Achskupplung fachgerecht montieren sollst, wende dich an eine Fachwerkstatt.



WARNUNG!

Die Achskupplung muss fachgerecht montiert werden. Eine nicht korrekt montierte Achskupplung kann sich während der Fahrt lösen und zu Unfällen mit lebensgefährlichen Verletzungen führen.

Achskupplung an Zugfahrrad mit Schnellspannern montieren

Tip: Ist dein Fahrrad nicht mit herkömmlichen Schnellspannern, sondern mit Steckachsen mit Schnellspannhebel ausgestattet, musst du diese mit der als Zubehör erhältlichen Croozer-Steckachse ersetzen. Als Zubehör sind noch weitere Kupplungsachsen erhältlich.

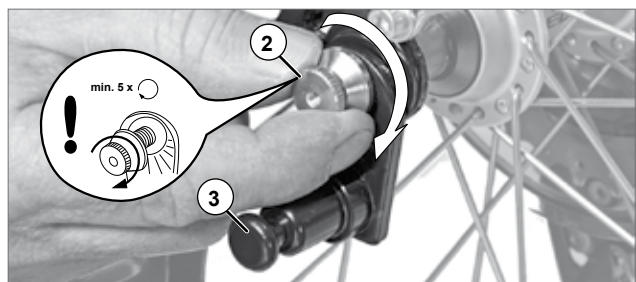
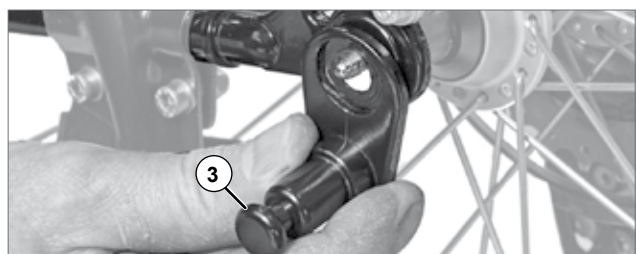
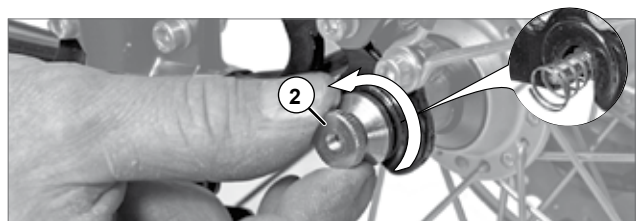
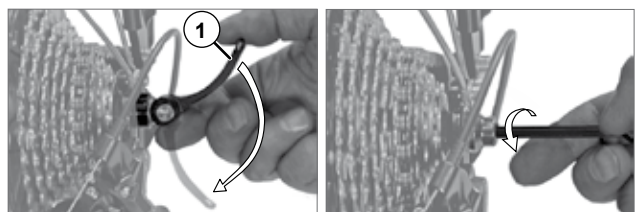
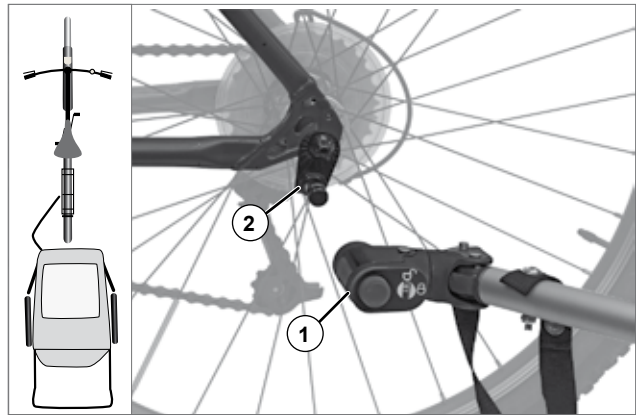
Der Klemmhebel des Schnellspanners muss sich auf der in Fahrtrichtung rechten Seite des Fahrrads befinden. Befindet er sich auf der linken Seite, musst du den Schnellspanner herausnehmen und von der rechten Seite einbauen. Beachte die Bedienungsanleitung deines Fahrrads oder suche eine Fachwerkstatt auf.

1. Öffne den Schnellspannhebel (1) am Hinterrad des Zugfahrrads oder löse die Innensechskantschraube (5 mm), je nach Version der Schnellspannachse. Oft ist die Bewegungsrichtung des Klemmhebels mit der Bezeichnung „OPEN“ gekennzeichnet.
2. Schraube die Achsmutter (2) des Schnellspanners gegen den Uhrzeigersinn heraus. Vorsicht, darunter befindet sich eine kleine Feder, die wegspringen könnte.
3. Setze die Achskupplung (3) auf die Schnellspannachse, ohne die Feder zu entfernen.
4. Schraube die Achsmutter (2) im Uhrzeigersinn mit mindestens fünf vollen Drehungen auf das Gewinde der Schnellspannachse.



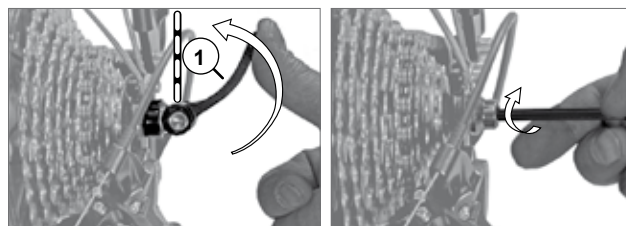
WARNUNG!

Bei weniger als fünf vollen Gewindedrehungen ist keine ausreichende Klemmkraft des Hinterrads gewährleistet, was zu Unfällen mit lebensgefährlichen Verletzungen führen kann. Die Schnellspannachse ist dann zu kurz und muss ersetzt werden. Wende dich an eine Fachwerkstatt.



Den Croozer als Fahrradanhänger einrichten

5. Richte das Hinterrad aus und schließe den Klemmhebel des Schnellspanners oder ziehe die Innensechskantschraube fest, je nach Version der Schnellspannachse. Oft ist die Bewegungsrichtung des Klemmhebels mit der Bezeichnung „CLOSE“ gekennzeichnet. Die Kraft, die du aufwendest, muss ab ca. der Hälfte des Weges zunehmen. Im letzten Bereich kurz vor der Endstellung sollte sich der Klemmhebel nur noch schwer bewegen lassen. In der Endstellung muss der Hebel parallel zum Rahmen verlaufen und darf nicht abstehen.



6. Prüfe, ob der Schnellspanner wirklich fest geschlossen ist, indem du versuchst, den geschlossenen Schnellspanner um die eigene Achse zu verdrehen.

Sollte sich der Schnellspanner verdrehen lassen, ist die Klemmkraft nicht ausreichend. Öffne den Klemmhebel und schraube die Achsmutter um eine halbe Umdrehung im Uhrzeigersinn. Wiederhole die Schritte 5 und 6.

Sollte sich der Klemmhebel nicht vollständig schließen lassen, öffne den Klemmhebel und schraube die Achsmutter um eine halbe Umdrehung gegen den Uhrzeigersinn. Wiederhole die Schritte 5 und 6. Beachte, dass die Achsmutter mit mindestens fünf vollen Drehungen auf das Gewinde der Schnellspannachse geschraubt sein muss.



WARNUNG!

Bei weniger als fünf vollen Gewindedrehungen ist keine ausreichende Klemmkraft des Hinterrads gewährleistet, was zu Unfällen mit lebensgefährlichen Verletzungen führen kann. Die Schnellspannachse ist dann zu kurz und muss ersetzt werden. Diese ist als Zubehör erhältlich. Wende dich an eine Fachwerkstatt.

Tipp: Sollte kein Platz für die Montage der Achskupplung vorhanden sein oder sollte das Gewinde der Achse zu kurz sein, dann kannst du auch den als Zubehör erhältlichen Schnellspanner mit integrierter Click & Crooz® Kupplung verwenden, der die vorhandene Schnellspannachse ersetzt.



Zubehör



www.croozer.com

7. Versuche zum Schluss, das Hinterrad in den Ausfallenden zu bewegen, um sicherzugehen, dass es korrekt befestigt ist.



WARNUNG!

Das Hinterrad muss nach der Montage der Achskupplung korrekt befestigt sein. Ein nicht korrekt befestigtes Hinterrad kann beim Fahren zu Unfällen mit lebensgefährlichen Verletzungen führen. Beachte die Bedienungsanleitung deines Zugfahrrades. Es gibt sehr viele unterschiedliche Achsen. Wende dich im Zweifelsfall an eine Fachwerkstatt.

Achskupplung an Fahrrad mit Vollachse montieren

1. Schraube die Achsmutter (1) auf der linken Seite des Hinterrads gegen den Uhrzeigersinn heraus.



WARNUNG!

Die vorhandene Sicherungsscheibe (2) darfst du auf keinen Fall entfernen. Sie verhindert, dass sich das Hinterrad in den Ausfallenden verdrehen kann. Fahren ohne Sicherungsscheiben kann zu Unfällen mit lebensgefährlichen Verletzungen führen.

2. Setze die Achskupplung (3) auf die Achse, ohne die Sicherungsscheibe zu entfernen.
3. Schraube die Achsmutter (1) mit mindestens fünf vollen Drehungen auf das Gewinde der Vollachse.



WARNUNG!

Bei weniger als fünf vollen Drehungen ist keine ausreichende Klemmkraft des Hinterrads gewährleistet, was zu Unfällen mit lebensgefährlichen Verletzungen führen kann. Die Achskupplung darf nicht montiert werden! Wende dich an eine Fachwerkstatt.

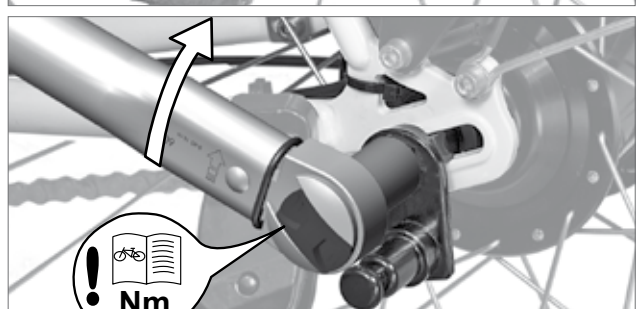
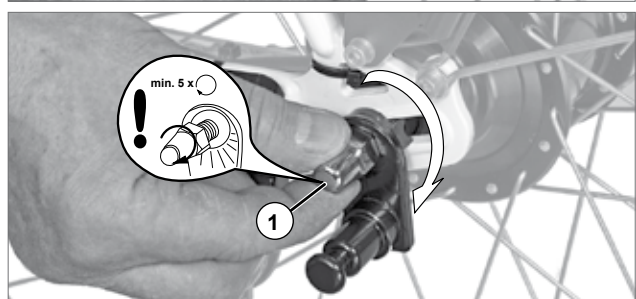
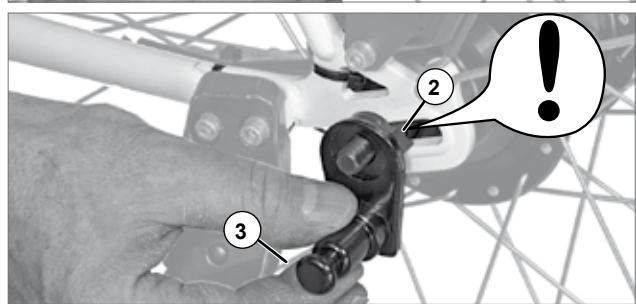
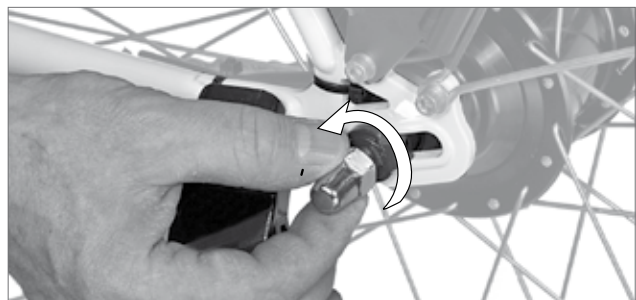
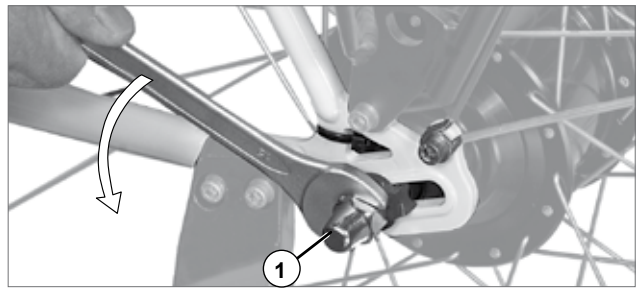
4. Richte das Hinterrad aus und ziehe die Achsmutter mit dem in der Bedienungsanleitung deines Zugfahrrads angegebenen Anzugsdrehmoment fest. Halte die Achskupplung dabei fest.
5. Versuche zum Schluss, das Hinterrad in den Ausfallenden zu bewegen, um sicherzugehen, dass es korrekt befestigt ist.



WARNUNG!

Das Hinterrad muss nach der Montage der Achskupplung korrekt befestigt sein. Ein nicht korrekt befestigtes Hinterrad kann beim Fahren zu Unfällen mit lebensgefährlichen Verletzungen führen. Beachte die Bedienungsanleitung deines Zugfahrrads. Wende dich im Zweifelsfall an eine Fachwerkstatt.

Tipp: Sollte kein Platz für die Montage der Achskupplung vorhanden sein oder sollte das Gewinde der Vollachse zu kurz sein, dann kannst du die als Zubehör erhältliche Click & Crooz® Achsmutterkupplung verwenden, die die vorhandene Achsmutter ersetzt.



Zubehör



www.croozer.com



Den Croozer als Fahrradanhänger einrichten

Sicherheitswimpel anbringen

Damit der Croozer von anderen Verkehrsteilnehmern besser gesehen wird, solltest du immer den mitgelieferten Sicherheitswimpel verwenden. Damit erhöhst du deine Sicherheit und die deines Kindes.

Der Sicherheitswimpel wird in einen Tunnel aus Stoff gesteckt, der am linken Rahmenrohr mit zwei Klettbändern befestigt ist.

1. Stecke die beiden Teile des Gestänges (1) zusammen.
2. Stecke das Gestänge in die Lücke der Stoffbespannung am Schiebebügel (2).
3. Führe das Gestänge des Sicherheitswimpels in den Stofftunnel (3) am Rahmenrohr hinein.



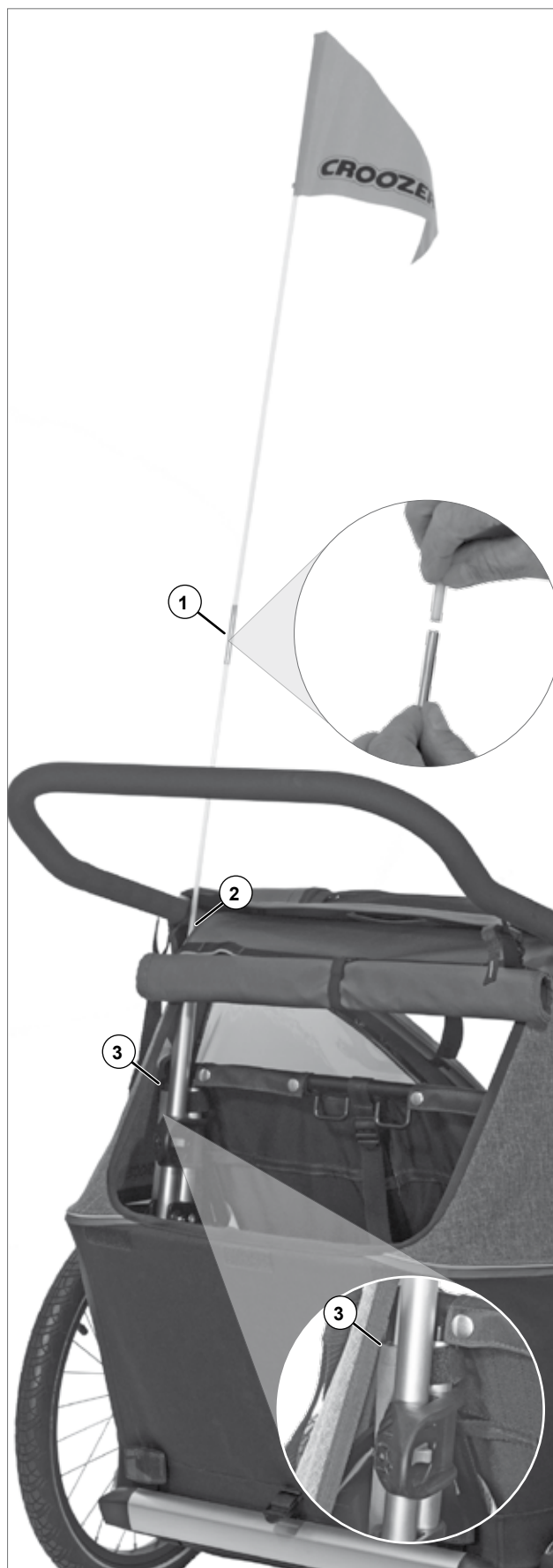
WARNUNG!

Wenn du den Croozer als Fahrradanhänger nutzt, muss der Sicherheitswimpel immer montiert sein. Ohne Sicherheitswimpel könnte der Croozer im Straßenverkehr leicht übersehen werden, was zu Unfällen mit lebensgefährlichen Verletzungen führen kann.

HINWEIS

Wenn du den Anhänger faltest, entferne vorher den Sicherheitswimpel. Die Wimpelstange könnte brechen.

Tipp: Wenn du den Croozer in Ländern mit Linksverkehr nutzen willst, solltest du den Sicherheitswimpel an der rechten Seite des Croozers anbringen. Den Stofftunnel kannst du leicht entfernen und mit Klettbindern am rechten Rahmenrohr befestigen.



Den Croozer als Buggy einrichten

Sollte am Croozer die Deichsel montiert sein, demontiere zunächst die Deichsel und stecke den Sicherungsstift in die dafür vorgesehene Bohrung.

HINWEIS

Lasse Sicherungsstifte niemals lose herabhängen! Sie könnten abreißen und Fahrzeugteile beschädigen.

Buggyrad montieren

Tipp: Um sich mit der Montage vertraut zu machen, empfehlen wir, den Croozer zunächst vorn anzuheben, nach hinten zu kippen und auf dem Schiebebügel abzustützen. Achte darauf, dass die Fläche unter dem Croozer sauber und glatt ist, um den Stoffaufbau nicht zu verschmutzen oder zu beschädigen. Später, wenn du mit der Montage und Demontage vertraut bist, reicht es, für diese Arbeiten den Croozer vorn leicht anzuheben.

1. Hebe den Croozer vorne an oder kippe ihn nach hinten.
2. Stecke das Buggyrad (1) in die Buggyradaufnahme (2) bis zum Anschlag, bis es hörbar und fühlbar einrastet.



VORSICHT!

Vergewissere dich, dass das Buggyrad korrekt eingerastet ist und sich nicht von selbst lösen kann! Sollte das Buggyrad nicht korrekt eingerastet sein, kann sich das Buggyrad lösen, was zu Unfällen mit Verletzungen führen kann.

3. Zum Demontieren des Buggyrads drücke den Knopf (3) und ziehe das Buggyrad heraus.

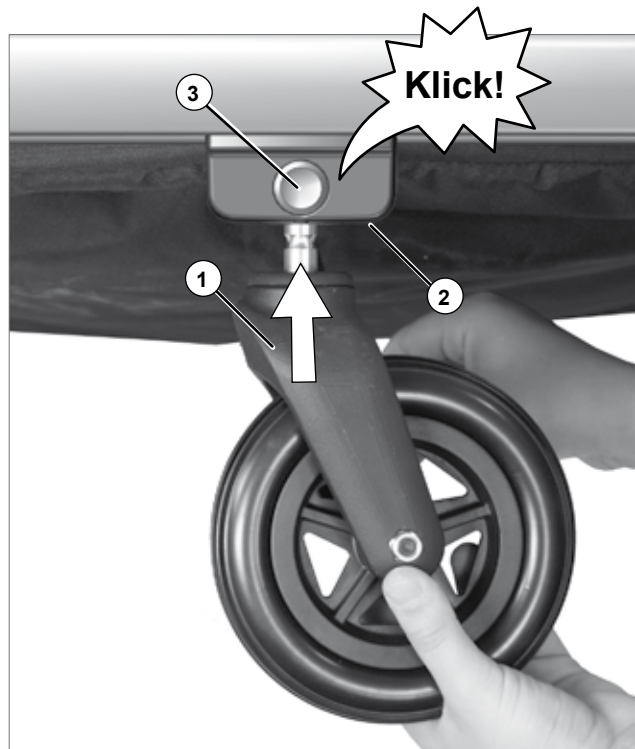


VORSICHT!

Fahre niemals mit einem montierten Buggyrad, wenn du den Croozer als Fahrradanhänger nutzt! Das Buggyrad könnte an Hindernisse stoßen, was zu Unfällen mit Verletzungen führen kann.

HINWEIS

Für den Fahrradbetrieb muss das Buggyrad unbedingt entfernt werden. Das Buggyrad könnte beim Fahren an Hindernisse stoßen und brechen.



Mit dem Croozer unterwegs

Feststellbremse anziehen und lösen

Die Feststellbremse verhindert ein unbeabsichtigtes Wegrollen des Croozer im Stand. Sie ist nicht zum Abbremsen eines rollenden Croozer geeignet. Ziehe die Feststellbremse immer an, wenn du:

- den Buggy abstellst
- dein Kind ein- und aussteigen lässt bei Benutzung als Buggy oder als Fahrradanhänger
- den Croozer zusammenfaltest

Die Feststellbremse wird mit einem Hebel betätigt, der sich auf der rechten Seite am Heck des Croozer befindet und auf beide Laufräder wirkt.

1. Um die Feststellbremse anzuziehen, ziehe den Hebel (1) nach hinten.
2. Ziehe den Croozer leicht vor und zurück, um sicherzustellen, dass er nicht wegrollen kann.
3. Löse die Feststellbremse, indem du den Hebel (1) bis zum Anschlag nach vorne drückst. Der Croozer lässt sich wieder bewegen.



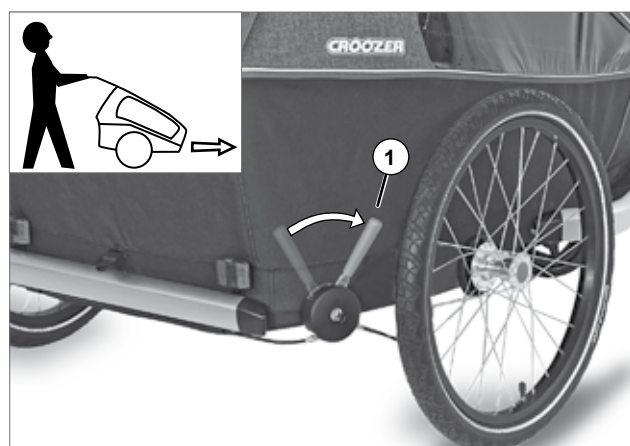
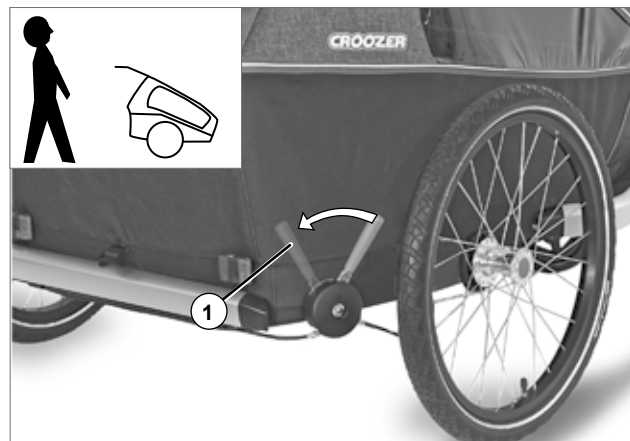
WARNUNG!

Ziehe nach dem Abstellen des Croozer und beim Ein- und Aussteigen der Kinder immer die Feststellbremse an. Prüfe durch leichtes Vor- und Zurückziehen, dass der Croozer nicht wegrollen kann. Ein nicht gesicherter Croozer könnte durch Wegrollen Unfälle mit lebensgefährlichen Verletzungen verursachen oder beim Ein- oder Aussteigen wegrollen, was zu schweren Verletzungen der Kinder führen kann.

HINWEIS

Betätige die Feststellbremse niemals mit dem Fuß! Die Bremsmechanik könnte beschädigt werden.

Fahre niemals mit angezogener Feststellbremse! Die Bremsmechanik und Reifen könnten beschädigt werden.



Verdeck öffnen und schließen

Das 2-in-1-Verdeck besteht aus einer Klarsichtfolie (1), die vor Wind und leichtem Regen schützt, und einem darunter liegenden Netz (2).

Im abgerollten Zustand kann das Netz alleine oder gemeinsam mit der Klarsichtfolie mit Klettverschlüssen (5) unten am Rahmen befestigt werden. Die Klarsichtfolie ist mit Reißverschlüssen (4) am Netz befestigt. Sie lässt sich einzeln oder zusammen mit dem Netz aufrollen und an Gummischlaufen mit Haken (3) befestigen.

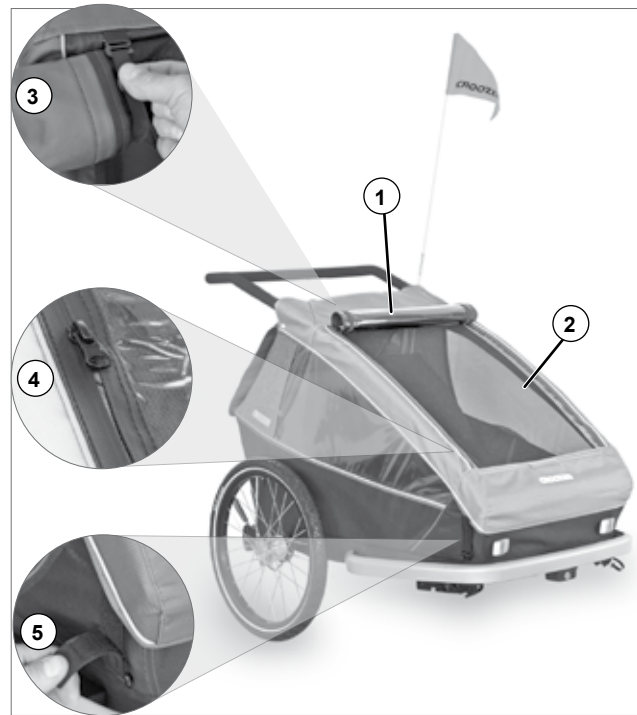


WARNUNG!

Schließe bei Fahrten mit Fahrradanhänger immer Verdeck oder Netz! So vermeidest du, dass durch den Fahrtwind Insekten, Steinchen und Schmutz in den Anhänger gelangen und zu Verletzungen des Kindes führen können.

Tipp: Bei stärkerem Regen empfehlen wir zusätzlich das als Zubehör erhältliche Regenverdeck.

Tipp: Sollte das 2 in 1 Verdeck komplett geschlossen sein, kannst du zur besseren Durchlüftung die Gepäckraumklappe aufrollen.



Ein- und aussteigen

Achte darauf, dass der Croozer beim Ein- und Aussteigen immer mit der Feststellbremse gegen Wegrollen gesichert ist. Wenn du den Croozer als Anhänger benutzt, ist es zusätzlich wichtig, dass dein Fahrrad sicher und stabil steht und nicht umkippen kann.

1. Öffne das Verdeck, rolle es auf und befestige es mit den Gummischlaufen und Haken (3).
2. Lasse dein Kind vorzugsweise von der dem Verkehr abgewandten Seite einsteigen, im Betrieb als Fahrradanhänger am besten in Fahrtrichtung rechts, damit das Kind nicht über die Deichsel steigen muss. Hilf deinem Kind beim Ein- und Aussteigen.

HINWEIS

Lasse dein Kind niemals auf dem Stoßfänger oder der Deichsel sitzen oder stehen! Diese könnten dadurch beschädigt werden.



Croozer an Zugfahrrad ankuppeln

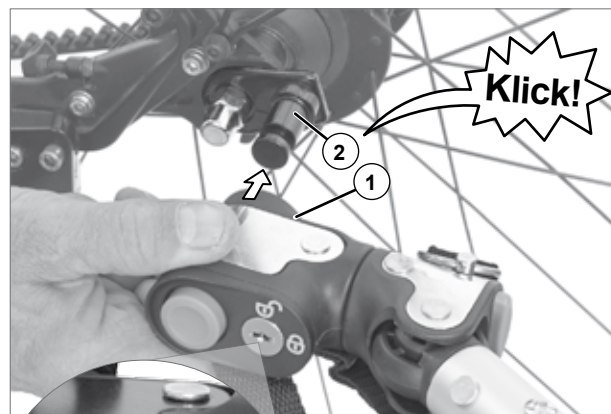


WARNUNG!

Prüfe, ob das Zugfahrrad vom Hersteller zum Ziehen von Anhängern zugelassen ist! Ziehen von Anhängern mit einem nicht geeigneten Zugfahrrad kann zu Rahmenbrüchen und Unfällen mit lebensgefährlichen Verletzungen führen.

Das Ankuppeln sollte grundsätzlich ohne Kind im Anhänger geschehen.

1. Hebe die Deichsel des Croozer an und schiebe den Deichselkopf (1) bis zum Anschlag auf die am Fahrrad montierte Achskupplung (2). Die Achskupplung muss sichtbar und hörbar im Deichselkopf einrasten. Ziehe leicht daran, um dich zu vergewissern, dass die Achskupplung eingerastet ist.
2. Drücke den Knopf (3) an der Seite des Deichselkopfs und ziehe den Stift (4) des Sicherungsfangbandes aus der Bohrung heraus.



3. Führe das Sicherungsfangband (5) um das Rahmenrohr und stecke den Stift (4) zurück in die Bohrung, bis er hörbar einrastet. Ziehe leicht daran, um dich zu vergewissern, dass der Stift eingerastet ist. Achte darauf, dass sich das Sicherungsfangband (5) nicht in den Speichen oder Scheibenbremsen verfangen kann.



WARNUNG!

Vergewissere dich, dass die Achskupplung im Deichselkopf korrekt eingerastet ist. Sollte sie nicht korrekt eingerastet sein, kann sich der Croozer während der Fahrt vom Zugfahrrad lösen, was zu Unfällen mit lebensgefährlichen Verletzungen führen kann.



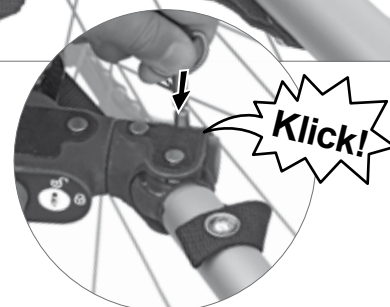
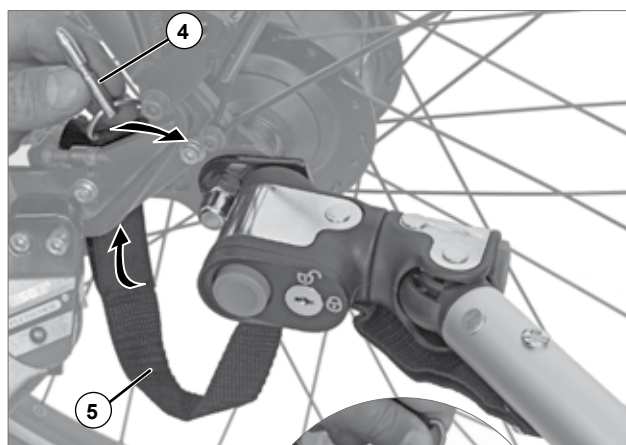
WARNUNG!

Fahre niemals, ohne die Deichsel mit dem Sicherungsfangband zu sichern! Sollte sich der Croozer vom Zugfahrrad lösen, bleibt der Anhänger immer noch mit dem Fahrrad verbunden. Nichtbeachtung kann zu Unfällen mit lebensgefährlichen Verletzungen führen.



VORSICHT!

Fahre niemals mit einem montierten Buggyrad, wenn du den Croozer als Fahrradanhänger nutzt! Das Buggyrad könnte an Hindernisse stoßen, was zu Unfällen mit Verletzungen führen kann.



4. Um spontane Diebstähle oder unbefugtes Abkuppeln des Croozer vom Zugfahrrad zu verhindern, ist der Deichselkopf mit einem Schloss ausgestattet. Der Croozer lässt sich somit fest an das Zugfahrrad anschließen.

- Schließen:** Stecke den Schlüssel in das Schloss, drehe den Schlüssel in waagerechte Stellung und ziehe ihn ab.
- Öffnen:** Stecke den Schlüssel in das Schloss, drehe den Schlüssel in senkrechte Stellung und ziehe ihn ab.



offen



geschlossen

HINWEIS

Lasse den Schlüssel während der Fahrt niemals im Schloss stecken. Der Schlüssel könnte abbrechen.

Tipp: Im Lieferumfang sind drei Schlüssel enthalten. Solltest du weitere Schlüssel benötigen, kannst du sie beim Schlüsseldienst duplizieren (Rohling Silca Nr. LS11).

Tipp: Sollte der Schließzylinder nach einiger Zeit schwergängig sein, verwende zum Schmieren ausschließlich Maschinenkriechöl oder Schloss-Pflegesprays. Herkömmliches Kettenöl oder Fett zieht zu sehr Schmutz an und verharzt oder verklebt den Schlosszylinder.

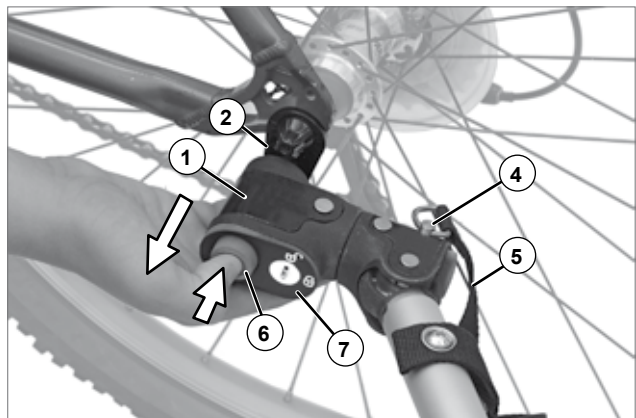
HINWEIS

Das alleinige Abschließen des Croozer mit dem Schloss im Deichselkopf bietet keinen ausreichenden dauerhaften Diebstahlschutz. Schließe dein Zugfahrrad und den Croozer zusätzlich mit einem Schloss an feste Gegenstände wie Laternen etc. an.

Tipp: Du kannst ein Bügel- oder ein Kabelschloss zwischen dem Stoßfänger und dem Rahmen durchstecken und den Croozer somit an einen festen Gegenstand anschließen.

Croozer vom Zugfahrrad abkuppeln

1. Zum Abkuppeln gehe in umgekehrter Reihenfolge vor. Öffne das Schloss im Deichselkopf (7), löse das Sicherungsfangband (5) und stecke den Stift (4) zurück in die Bohrung. Drücke den Knopf (6) und ziehe den Deichselkopf (1) von der Achskupplung ab (2).



Kind an- und abschnallen

Das 5-Punkt-Sicherheitsgurtsystem besteht aus zwei Schultergurten (1), zwei Beckengurten (2) und aus einem Schrittgurt (3), die einzeln im Zentralverschluss (4) gesichert sind. Gepolsterte Schulter- und Beckengurte sorgen für mehr Komfort.



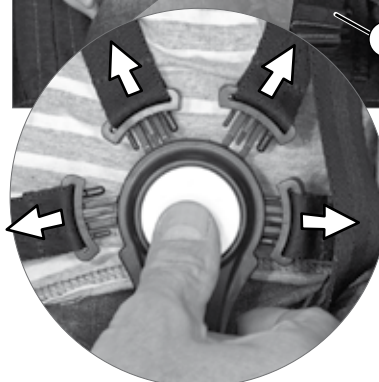
WARNUNG!

Transportiere niemals Babys unter sechs Monaten oder Kinder, die noch nicht selbständig sitzen können, ohne den original Croozer Babysitz im Croozer. Die Sitze und Sicherheitsgurte wurden für Kinder bis 117 cm konzipiert. Ein Baby könnte in gefährlichen Situationen unter den Sicherheitsgurten durchrutschen und lebensgefährliche Verletzungen erleiden.

Tipp: Benutze für Babys zwischen einem und zehn Monaten den als Zubehör erhältlichen original Croozer Babysitz.

Gurte öffnen

1. Drücke den Knopf (4) im Zentralverschluss, um die Stecker der Schulter- und Beckengurte zu lösen.
2. Lasse den Schrittgurt (3) nach unten zum Fußraum hin hängen und lege die beiden Schultergurte (1) und die Beckengurte (2) aus der Mitte vorerst zu den Seiten des Sitzes, so dass du dein Kind bequem in den Sitz hineinsetzen kannst.



Kind anschnallen

1. Setze dein Kind bei geöffnetem Gurtsystem in den Sitz.
2. Führe den Schrittgurt (3) mit dem Zentralverschluss (4) zwischen den Beinen des Kindes nach oben zum Oberkörper.
3. Lege die Schultergurte (1) über die Schultern und die Beckengurte (2) um die Hüften des Kindes. Stecke alle Stecker in den Zentralverschluss. Sie müssen sichtbar und hörbar einrasten.



WARNUNG!

Schnalle dein Kind immer an! Dein Kind könnte sonst in gefährlichen Situationen lebensgefährliche Verletzungen erleiden.



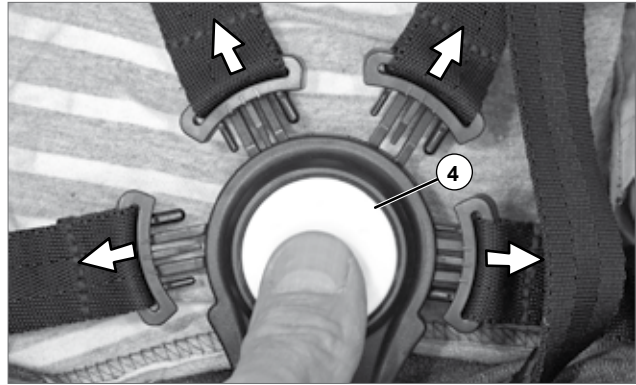
WARNUNG!

Zu locker eingestellte Sicherheitsgurte oder nicht richtig geschlossene Steckverschlüsse können bei Unfällen zu lebensgefährlichen Verletzungen deines Kindes führen.



Kind abschnallen

1. Drücke den Knopf (4) im Zentralverschluss. Die Stecker der Schulter- und der Beckengurte lösen sich aus dem Zentralverschluss.



Sicherheitsgurt an Körpergröße anpassen

1. Setze dein Kind bei geöffnetem Gurtsystem in den Sitz.
2. Stelle die Höhe der Schultergurte ein, indem du die Dreisteggleiter (5) nach oben oder nach unten verschiebst.
3. Schnalle dein Kind an, wenn die Gurtlänge es erlaubt.



4. Alle Gurte lassen sich auf die selbe Weise verkürzen und verlängern. Das Bild rechts zeigt als Beispiel die Anpassung der Schultergurte.

Gurte verkürzen: Verkürze die Gurte, indem du an den Enden der Gurte (6) ziehst.

Gurte verlängern: Verlängere sie, indem du die Schnalle (7) anhebst und an den Gurten (8) ziehst.

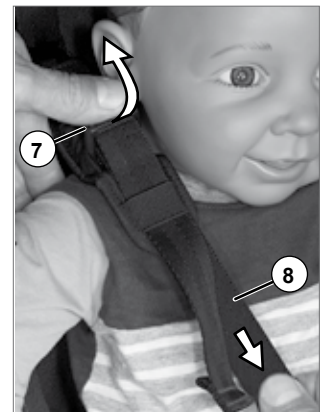
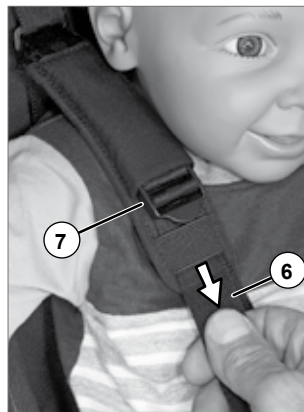
8. Stelle alle Sicherheitsgurte so ein, dass das Kind von den Gurten sicher gehalten wird, aber nicht so stramm, dass die Sicherheitsgurte einschneiden.

Tipp: Wenn sich eine flache Hand zwischen den Gurten und dem Babykörper durchschieben lässt, dann sind die Gurte in der Regel richtig eingestellt.



WARNUNG!

Der Abstand der Schulter- und Beckengurte zum Körper des Kindes sollte möglichst klein sein, damit das Kind optimal im Sitz gehalten wird. Ist der Abstand zu groß, kann das Kind nicht genügend im Sitz zurückgehalten werden, was bei Unfällen zu lebensgefährlichen Verletzungen führen kann. Ist der Abstand zu klein, können die Sicherheitsgurte eventuell in den Körper des Kindes einschneiden.



Mit dem Croozer unterwegs

Gepäck mitnehmen

Zuladung und Gepäckfächer

Damit du zusätzlich Gepäck mitnehmen kannst, hat der Croozer hinter dem Sitz ein großes Gepäckfach (1). Im Innenraum findest du neben den Sitzen zwei Netztaschen (2) für kleinere Gegenstände wie Trinkflasche, Schnuller, Sonnenbrille etc.

Beachte, dass für den Croozer folgende Gewichtsbegrenzungen gelten:

Maximale Zuladung* (Kind + Gepäck)	
Croozer Kid LE	45 kg (100 lbs), max. 2 Kinder
davon hinteres Gepäckfach	max. 5 kg (11 lbs)
* Angaben gelten nur, wenn die minimale Stützlast von 3 kg nicht unterschritten und die maximale Stützlast von 8 kg nicht überschritten wird. Siehe Seite 27.	



WARNUNG!

Du darfst den Croozer auf keinen Fall überladen! Die Fahreigenschaften eines überladenen Croozer können sich verändern und zu Unfällen mit lebensgefährlichen Verletzungen führen.



WARNUNG!

Transportiere niemals größere Gepäckstücke zusammen mit Kind auf dem Sitz oder im Fußbereich! Die Gepäckstücke im Croozer könnten verrutschen und das Kind im Fahrradanhänger verletzen.



WARNUNG!

Gepäckstücke im hinteren Gepäckfach müssen immer gegen Verrutschen gesichert sein. Ungesicherte Gepäckstücke verändern die Fahreigenschaften des Croozer, was zu Unfällen mit lebensgefährlichen Verletzungen führen kann. Außerdem können ungesicherte Gepäckstücke beim Bremsen gegen die Sitzlehne prallen und das Kind im Fahrradanhänger verletzen.



Gewichtsverteilung und Stützlast der Deichsel

Die Stützlast an der Kupplung des Anhängers muss für ein sicheres Fahrverhalten zwischen 3 bis 8 kg betragen und hängt mit einer optimalen Gewichtsverteilung zusammen. Liegt der Schwerpunkt zu weit vorn, wird die Kupplung zu sehr belastet. Liegt der Schwerpunkt zu weit hinten, droht vor allem in Kurven Traktionsverlust am Hinterrad des Zugfahrrads. Liegt der Schwerpunkt zu weit seitlich, kann der Anhänger in Kurven schneller umkippen. Überprüfe die Stützlast an der Deichsel, bevor du den Croozer als Fahrradanhänger verwendest.

Um sicherzugehen, nimm eine Personenwaage zu Hilfe und gehe wie folgt vor:

1. Stelle eine Personenwaage neben die Deichsel des beladenen und nicht angekuppelten Anhängers.
2. Stelle dich auf die Personenwaage und merke dir dein Gewicht.
3. Hebe die Deichsel an der Kupplung ca. 30 cm über dem Boden.
4. Das angezeigte Gewicht muss jetzt 3 bis 8 kg über deinem eigenen Gewicht liegen.

**WARNUNG!**

Den Anhänger darfst du auf keinen Fall überladen und die vorgeschriebene Stützlast von 3 bis 8 kg an der Deichsel unter- oder überschreiten! Achte auf eine gleichmäßige Gewichtsverteilung. Andernfalls können sich die Fahreigenschaften nachteilig verändern und zu Unfällen mit lebensgefährlichen Verletzungen führen.

**WARNUNG!**

Befestige keine Lasten wie Taschen, Kinderfahrzeuge etc. am Schiebebügel! Diese beeinträchtigen die Standfestigkeit und Fahreigenschaften des Fahrzeugs, was zu Unfällen mit lebensgefährlichen Verletzungen führen kann.

**WARNUNG!**

Transportiere niemals größere Gepäckstücke zusammen mit Kind auf dem Sitz oder im Fußbereich! Gepäckstücke im hinteren Gepäckfach müssen immer gegen Verrutschen gesichert sein. Ungesicherte Gepäckstücke verändern die Fahreigenschaften des Fahrradanhängers, was zu Unfällen mit lebensgefährlichen Verletzungen führen kann. Außerdem können ungesicherte Gepäckstücke beim Bremsen gegen die Sitzlehne prallen und das Kind im Fahrradanhänger verletzen.

Beleuchtung nutzen

Willst du den Croozer als Fahrradanhänger bei schlechten Sichtverhältnissen, in der Dämmerung oder bei Dunkelheit nutzen, muss er mit einer Beleuchtungsanlage ausgerüstet sein.

Der Croozer Kid LE hat im Lieferumfang ein Batterielicht (2), welches die gesetzliche Anforderung erfüllt und an der Lasche im oberen Teil des Hecks angebracht wird.

Der Schiebebügel des Croozer Kid LE ist bereits mit einem Kabel ausgestattet, so dass die Croozer Click & Flash® Beleuchtung als Zubehör nachgerüstet werden kann.

Als Beleuchtung von anderen Herstellern sind z. B. LED-Batterieleuchten geeignet.

Die Schlussleuchte wird auf der linken Seite an der Lasche (3) im oberen Teil des Hecks angebracht. Bei Ländern mit Linksverkehr wird sie rechts montiert.



WARNUNG!

Fahre niemals bei schlechten Sichtverhältnissen, in der Dämmerung oder bei Dunkelheit ohne Beleuchtung des Anhängers! Du könntest von anderen Verkehrsteilnehmern übersehen werden, was zu Unfällen mit lebensgefährlichen Verletzungen führen kann.



Besonderheiten beim Fahren mit Fahrradanhänger

Geschwindigkeit

Überschreite niemals die Höchstgeschwindigkeit von 25 km/h (15 mph). In Kurven darfst du höchstens Schrittgeschwindigkeit fahren. Vor allem bei Pedelecs, wo weniger Muskelkraft aufgewendet wird, wird die Geschwindigkeit oft unterschätzt.



WARNUNG!

Bei zu schnellen Fahrten könnte der Fahrradanhänger aus der Spur geraten oder sogar umkippen, was zu Unfällen mit lebensgefährlichen Verletzungen führen kann.

Zuladung

Halte dich an die Angaben zur zulässigen Zuladung. Beachte die Stützlast der Deichsel von 3 bis 8 kg. Siehe Kapitel „Gepäck mitnehmen“ auf Seite 26.



WARNUNG!

Du darfst den Croozer auf keinen Fall überladen! Die Fahreigenschaften eines überladenen Croozer können sich verändern und zu Unfällen mit lebensgefährlichen Verletzungen führen.

Aufsichtspflicht



WARNUNG!

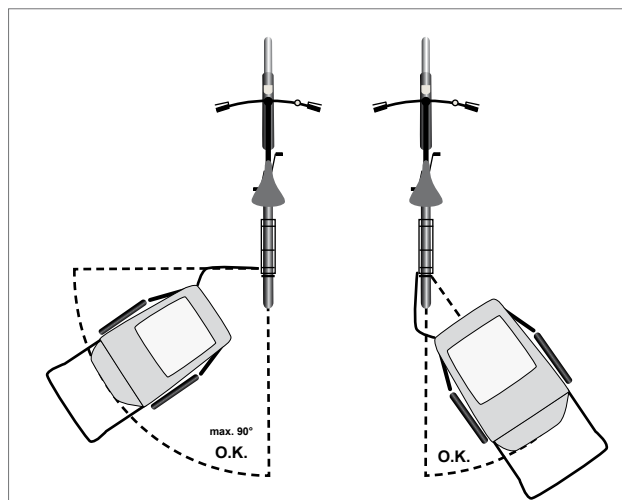
Lasse dein Kind niemals, auch nicht für kurze Zeit, unbeaufsichtigt im Anhänger! In deiner Abwesenheit können unvorhergesehene lebensgefährliche Situationen entstehen.

Tipps zum Zugfahrrad

- Zum Ziehen des Croozer empfehlen wir, ein Fahrrad mit Gangschaltung zu benutzen. Je mehr Gänge, desto feiner ist die Abstufung von Gang zu Gang. Somit werden das Anfahren, das Fahren an Steigungen und bei Gegenwind leichter.
- Zwei unabhängig voneinander wirkende solide Bremsen, die auch bei Nässe gut funktionieren, sind ein Muss, da sie das „Mehrgewicht“ des Gespanns zum Stehen bringen müssen.
- Damit gefahrloses und komfortables Ein- und Aussteigen möglich wird, ist ein stabiler und standsicherer Hinterbau- oder Zweibeinständer notwendig. Ungeeignet sind Einbeinständer mittig am Fahrrad montiert, da das Gewicht des Fahrradanhängers einen sicheren Stand des Fahrrads verhindert. Lasse dich von einem Fachhändler beraten.
- Wir empfehlen, am Zugfahrrad einen Rückspiegel zu montieren. So hast du nicht nur dein Kind im Anhänger, sondern auch den nachfolgenden Verkehr im Blick und kannst entsprechend darauf reagieren. Fahre immer vorausschauend.
- Das Zugfahrrad sollte am Hinterrad mit einem langen Schutzblech mit Spritzschutz ausgestattet sein. Damit vermeidest du, dass der Anhänger innen und außen verschmutzt und dein Kind durch hochgeschleuderte Steinchen etc. verletzt wird.

Tipps zum Fahren mit Anhänger und Kindern

- Das Fahrverhalten des Fahrrads ändert sich mit einem beladenen Anhänger, insbesondere das Anfahren, das Bremsen sowie das Kurven- und Bergabfahren. Mache dich mit dem Croozer vertraut, bevor du ein Kind transportieren willst. Vor der ersten Fahrt empfehlen wir eine Probefahrt ohne Kind, aber mit einem dem Kind entsprechenden Gewicht auf einem unbefahrenen, ruhigen Gelände. Dafür kannst du z. B. einen Rucksack füllen und ihn auf dem Sitz festschnallen. So lernst du das Fahrverhalten und die Dimensionen des Gespanns kennen.
- Der Sicherheitswimpel an dem langen, senkrechten Gestänge sorgt dafür, dass du im Straßenverkehr besser gesehen wirst. Fahre daher immer mit dem montierten Sicherheitswimpel.
- Fahre immer mit geschlossenem Verdeck. So vermeidest du Verletzungen des Kindes durch aufgewirbelte Steinchen oder fliegende Insekten.
- Auch mit einem Anhänger musst du vorhandene Radwege benutzen. Sei bei schmalen Radwegen, Durchfahrten und Radwegen mit Gegenverkehr besonders vorsichtig. Der Anhänger ist meist breiter als der Lenker des Zugfahrrads. Hinzu kommt es, dass die meisten Anhänger nicht mittig hinter dem Zugfahrrad fahren. Reduziere an kritischen Stellen deine Geschwindigkeit oder steig ab, wenn es ganz eng sein sollte.
- Achte beim Wenden und Rangieren darauf, dass bei Linkskurven der Winkel zwischen Zugfahrrad und Anhänger nicht größer als 90° wird. Die Kupplung könnte beschädigt werden. Achte beim Wenden und Rangieren darauf, dass bei Rechtskurven die Deichsel das Hinterrad des Zugfahrrads nicht berührt. Die Deichsel und das Hinterrad des Zugfahrrads könnten beschädigt werden.
- Der Anhänger steht optisch leicht versetzt zum Fahrrad. Es hat auf das Fahrverhalten und die Sicherheit keinen Einfluss.
- Reduziere deine Geschwindigkeit auf unebenen Wegen oder Straßen, damit dein Kind nicht allzu sehr durchgeschüttelt wird. Reduziere deine Geschwindigkeit in Kurven, damit der Anhänger durch die Fliehkraft nicht umkippt.
- Sei vorsichtig und behutsam, wenn du mit deinem Kind unterwegs bist. Beginne langsam mit kurzen Strecken und lasse deinem Kind genügend Zeit zum Eingewöhnen.
- Kinder im Fahrradanhänger sollten einen Helm tragen. Im Fall eines Unfalls ist dein Kind zusätzlich geschützt. In manchen Ländern bist du dazu gesetzlich verpflichtet.
- Sorge für gute Belüftung und entsprechende Kleidung. Unter einem Regenverdeck kann es bei Sonnenschein schnell etwas wärmer werden. Im Winter dagegen kühlen Kinder schneller aus als der strampelnde Radler. Decke dein Kind im Winter zu. Du kannst auch einen Fußsack benutzen. Am Ende dieser Anleitung findest du eine Liste mit Zubehör für deinen Croozer.
- Sorge für Spielzeuge, damit es deinem Kind nicht langweilig wird, und denke bei längeren Fahrten an ausreichende Pausen. Beachte die Reaktionen deines Kindes, vor allem auf holprigen Wegen. Fahre entsprechend langsam und vorsichtig.
- Für einen besseren Halt deines Kindes im Sitz kannst du die im Fachhandel als Zubehör erhältliche Sitzstütze verwenden.
- Planst du einen Urlaub im Ausland mit dem Fahrrad-



hänger, informiere dich unbedingt vorab über die dort geltenden Bestimmungen. In manchen Ländern ist das Fahren mit Kindern im Anhänger verboten oder unterliegt einer Altersbeschränkung für das zu transportierende Kind.

- Die gesetzlichen Vorschriften zur Ausrüstung des Anhängers sind in verschiedenen Staaten unterschiedlich. Beachte die gesetzlichen Vorschriften des Landes, in dem du den Croozer benutzt und halte dich daran.

Besonderheiten bei Benutzung als Buggy

Geschwindigkeit und Zuladung

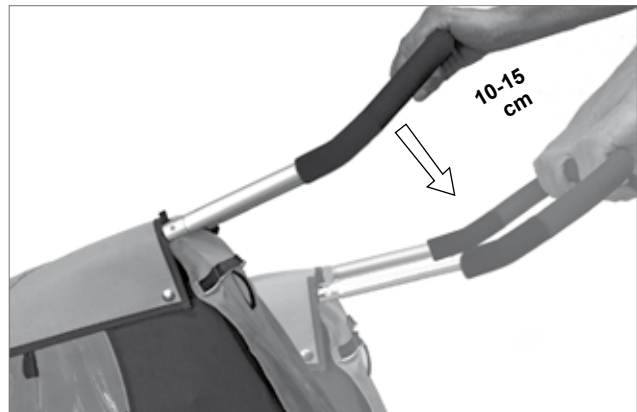


WARNUNG!

Dieses Produkt ist zum Joggen und Skaten nicht geeignet!

Die maximale Zuladung des Buggys entspricht der Zuladung beim Anhänger. Vergleiche die Angaben auf Seite 26.

Tipp: Solltest du nicht sicher sein, ob der Croozer richtig beladen ist, kannst du diesen Test durchführen: Drücke den Schiebebügel des beladenen Croozer ohne Kind ca. 10–15 cm nach unten, so dass das Buggyrad vom Boden abhebt. Lasse den Schiebebügel los. Kehrt der Croozer sofort in die ursprüngliche Position zurück, ist er richtig beladen. Kehrt er nicht sofort in die ursprüngliche Position zurück, ist er überladen. So darfst du den Croozer auf keinen Fall benutzen.





WARNUNG!

Überschreite niemals die maximale Zuladung! Durch Überladung des hinteren Gepäckfachs kann der Croozer nach hinten kippen, was zu gefährlichen Verletzungen deines Kindes führen kann.



WARNUNG!

Befestige keine Lasten wie Taschen, Kinderfahrzeuge etc. am Schiebebügel! Der Croozer könnte nach hinten kippen, was zu gefährlichen Verletzungen deines Kindes führen kann.

Aufsichtspflicht



WARNUNG!

Lasse dein Kind niemals, auch nicht für kurze Zeit, unbeaufsichtigt im Croozer! In deiner Abwesenheit können unvorhergesehene lebensgefährliche Situationen entstehen.

Abstellen des Buggys

Parke den Croozer nur auf ebenen Flächen und sichere ihn immer mit der Feststellbremse.



WARNUNG!

Ziehe nach dem Abstellen des Croozer immer die Feststellbremse an! Prüfe durch leichtes Vor- und Zurückziehen, dass der Croozer nicht wegrollen kann. Ein nicht gesicherter Croozer könnte wegrollen und Unfälle mit lebensgefährlichen Verletzungen verursachen.

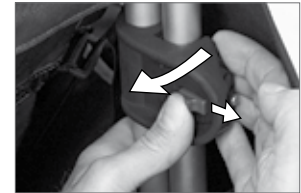
Tipps zur Benutzung des Buggys

- Sorge für gute Belüftung im Croozer und entsprechende Kleidung. Bedenke, dass es unter einem Regenverdeck bei Sonnenschein schnell etwas wärmer werden kann. Im Winter dagegen kühlen Kinder schneller aus. Decke dein Kind im Winter zu. Du kannst auch einen Fußsack benutzen. Am Ende dieser Anleitung findest du eine Liste mit Zubehör für deinen Croozer.
- Befahre keine Treppen und keine größeren Hindernisse. Die Erschütterungen könnten deinem Kind schaden. Außerdem könnte der Croozer beschädigt werden.
- Schnalle dein Kind immer an und stelle sicher, dass die Einstellungen der Sicherheitsgurte korrekt sind.

Den Croozer transportieren

Der Croozer lässt sich zum Transport auf ein kleines Falmaß reduzieren.

1. Entferne alle Gegenstände aus dem Croozer.
2. Demontiere je nach Nutzung die Deichsel, den Sicherheitswimpel und das Buggyrad. Ein montierter Babysitz kann drin bleiben, er faltet sich gemeinsam mit dem Anhänger zusammen.
3. Demontiere den Schiebebügel. Siehe Seite 13.
4. Demontiere die Laufräder. Siehe Seite 12.
5. Demontiere den Stoßfänger, falls du den Croozer im Original-Karton aufbewahren möchtest. Siehe Seite 10.
6. Falte den Croozer zusammen. Siehe Seite 9.



HINWEIS

Achte beim Zusammenfallen darauf, dass die Seitenfolien nicht durch Rahmentteile eingeklemmt werden! Sie könnten dadurch beschädigt werden.

7. Lege alle demontierten Teile (außer dem Stoßfänger) in den Innenraum des Croozer. Verwende eventuell Verpackungsmaterial zum Polstern.
8. Schließe das Verdeck. Siehe Seite 21.
9. Stecke das Transportsicherungsband durch die Schnalle (2) und fixiere damit den Aufbau des Croozer. Das Transportsicherungsband ist in der kleinen Tasche (3) im oberen Bereich des Verdecks verstaut.
10. Der Croozer ist nun bereit zum Transport in einem Fahrzeug.



HINWEIS

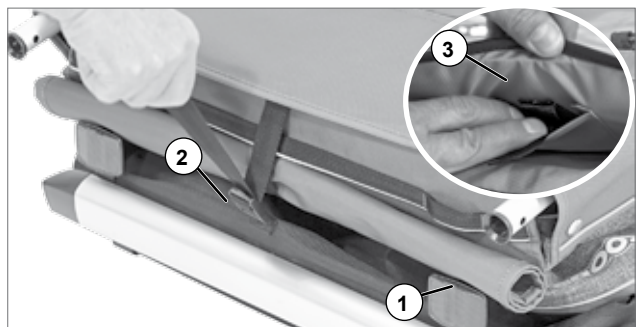
Achte darauf, dass spitze Gegenstände die Stoffbespannung oder die Klarsichtfolie nicht beschädigen. Verwende Polstermaterial.



HINWEIS

Der Croozer darf nicht, auch nicht im gefalteten Zustand, auf dem Dach eines Kraftfahrzeugs transportiert werden! Der Stoffaufbau könnte beschädigt werden.

Tipp: *Achte darauf, dass die Metallteile des Croozer den Kofferraumboden im Auto oder falls du den Croozer zu Hause verpackst, den Fußboden nicht beschädigen.*



11. Für den Transport in einem Flugzeug etc. empfehlen wir, den gefalteten Croozer im Originalkarton zu verpacken. Dafür muss der vordere Stoßfänger demontiert werden. Verwende Polstermaterial, damit der Croozer im Karton nicht verrutschen kann.



Den Croozer kontrollieren und warten

Damit dein Croozer möglichst sicher, lange und problemlos funktioniert, ist regelmäßige Kontrolle, Wartung und Pflege notwendig. Der Croozer muss regelmäßig auf Schäden an Rädern, Rahmen, Stoffaufbau, Deichsel, Kupplung, Buggy-Set, Sicherheitsgurten, Sicherungsfangband für die Deichsel und Click & Crooz® Sicherungssystemen und Sicherungsstiften überprüft werden. Der Schließzylinder des Deichselkopfes sollte auf Schwergängigkeit überprüft und bei Bedarf gewartet werden.

Schäden müssen vor einer weiteren Benutzung unbedingt fachgerecht behoben werden.



WARNUNG!

Benutze den Croozer nur in einem technisch einwandfreien Zustand! Schäden können zu Unfällen mit lebensgefährlichen Verletzungen führen. Lasse ihn deshalb regelmäßig, mindestens einmal im Jahr, von deinem Croozer Fachhändler warten.



WARNUNG!

Die in diesem Kapitel angegebenen Wartungsintervalle und Wartungsarbeiten müssen unbedingt eingehalten und fachgerecht durchgeführt werden.

Kontrollintervalle

Prüfe vor jeder Fahrt bzw. monatlich den Croozer auf Schäden und Zustand. In der Regel reicht eine einfache Sichtprüfung. Ist alles an seinem Platz, sind Risse im Stoffaufbau zu sehen, sind Risse oder Verformungen an Metallteilen zu sehen, sind die Sicherheitsgurte intakt, ist das Sicherungsband für die Deichsel intakt und korrekt befestigt, ist die Bereifung intakt und der Luftdruck der Reifen im optimalen Bereich, ist das eventuell vorhandene Zubehör intakt, sind alle Sicherungssysteme intakt? Was zu tun ist, entnimm der nebenstehenden Tabelle.

Wartungsintervalle

Lasse den Croozer mindestens einmal im Jahr von einer Fachwerkstatt warten. Die Häufigkeit der Wartung ist von Witterungseinflüssen, Straßenzustand, Beladung etc. abhängig. Wird der Croozer selten benutzt, genügt eine jährliche Überprüfung durch eine Fachwerkstatt. Wird der Croozer täglich benutzt, auch über den Winter, empfehlen wir eine Überprüfung mehrmals im Jahr, da der Verschleiß wesentlich höher sein kann. Wird ein elektrisch unterstütztes Zugfahrrad benutzt, kann der Verschleiß ebenfalls wesentlich höher sein, so dass eine Wartung mehrmals im Jahr notwendig wird.

Vor jeder Benutzung	Was ist zu tun?
Sichtprüfung Benutzer	
Gesamtzustand	auf Beschädigungen prüfen
Stoffaufbau	auf Risse etc. prüfen
Sicherheitsgurte	auf Beschädigungen, richtige Einstellung und Funktion prüfen
Aufbauverriegelungen und Sicherungssysteme	prüfen, ob korrekt gesichert, Funktion prüfen
Deichsel, Kupplung, Buggyrad	auf Beschädigungen und korrekte Montage prüfen
Befestigung der Laufräder	auf sicheren Sitz prüfen
Kupplung und Sicherungsfangband an der Deichsel	auf korrekte Befestigung prüfen
Beleuchtung	auf Funktion prüfen
Bereifung	Luftdruck prüfen, auf Beschädigung prüfen
Steckachsen mit Sperrkugeln und Push-Button-Stift	Funktion prüfen
Zuladung und Stützlast an der Deichsel	auf korrekte Einhaltung der Grenzwerte prüfen
Sicherheitswimpel am Fahrradanhänger	prüfen, ob angebracht
Zugfahrrad	auf einwandfreien Zustand prüfen
Feststellbremse	auf beidseitige Funktion prüfen

Monatlich	Was ist zu tun?
Bereifung	Luftdruck prüfen, auf Beschädigung prüfen, Profiltiefe prüfen
Achsen der Laufräder	Sperrkugeln und Push-Button-Stift reinigen und schmieren

Jährlich*	Was ist zu tun?
Komplette Wartung	von einer Fachwerkstatt durchführen lassen
* abhängig von Nutzungsgrad	

Deichsel, Kupplung und Buggy-Set kontrollieren

Prüfe die Sicherungssysteme, die Deichsel, die Kupplung, das Buggy-Set und deren Aufnahmen regelmäßig auf Beschädigungen. Bei Rissen, Dellen, Verformungen oder anderen Beschädigungen darfst du diese Teile nicht mehr benutzen. Lasse diese Schäden unverzüglich von einer Fachwerkstatt beheben. Prüfe die Achskupplung auf eine korrekte Befestigung.

Stoffaufbau kontrollieren

Prüfe den Stoffaufbau und das Verdeck regelmäßig auf Beschädigungen. Kleine Risse oder Löcher lassen sich reparieren. Bei größeren Beschädigungen muss die Stoffbespannung ersetzt werden.



WARNUNG!

Durch Risse oder Löcher könnte dein Kind in die Speichen der Laufräder greifen, was zu schweren Verletzungen führen kann. Lasse alle Beschädigungen unverzüglich beseitigen, bevor du den Croozer weiter benutzt!

Laufräder warten

Die Laufräder sollten regelmäßig auf ihren Rundlauf kontrolliert und bei Bedarf nachzentriert werden. In der Regel reicht eine jährliche Kontrolle von einer Fachwerkstatt.

Luftdruck und Bereifung kontrollieren

Kontrolliere vor jeder Benutzung die Bereifung auf einen ausreichenden Luftdruck. Der minimale und maximale Luftdruck (1) ist auf der Reifenflanke angegeben und darf nicht unter- oder überschritten werden. Bei einem zu geringen Luftdruck können beim Fahren die Reifen und Felgen beschädigt werden. Bei einem zu hohen Luftdruck können die Schläuche oder Reifen platzen. Die Schläuche sind mit Schrader-Ventilen, auch Autoventile genannt, ausgestattet. Benutze eine entsprechende Luftpumpe. Verwende keine Luftdruckkompressoren, z. B. an Tankstellen. Die Schläuche oder Reifen können platzen.

Kontrolliere regelmäßig die Bereifung auf Beschädigungen und eine ausreichende Profiltiefe. Abgefahrene oder beschädigte Reifen können die Fahreigenschaften verändern oder sogar platzen, was zu Unfällen mit lebensgefährlichen Verletzungen führen kann.



Schließzylinder des Deichselkopfes warten

Der Schließzylinder könnte nach einiger Zeit schwergängig werden und sollte ausschließlich mit Maschinenkriechöl oder Schloss-Pflegesprays geschmiert werden. Herkömmliches Kettenöl oder Fett zieht zu sehr Schmutz an und verharzt oder verklebt den Schlosszylinder. Die Häufigkeit der Wartung ist von Witterungseinflüssen abhängig.



Achsen der Laufräder warten

Damit du die Laufräder schnell ein- und ausbauen kannst, sind die Achsen mit einem speziellen Mechanismus versehen. Die Sperrkugeln (1) und die Push-Button-Stifte (2) der Achsen müssen regelmäßig gereinigt und geschmiert werden.



WARNUNG!

Die Sperrkugeln (1) und die Push-Button-Stifte (2) der Achsen müssen regelmäßig gereinigt und geschmiert werden. Die Laufräder können sich sonst während der Fahrt lösen, was zu Unfällen mit lebensgefährlichen Verletzungen führen kann.

1. Wische die Achse mit einem sauberen Lappen ab, um groben Schmutz zu beseitigen.
2. Sollten der Push-Button-Stift (2) und die Sperrkugeln (1) noch verschmutzt sein, reinige sie mit einer kleinen Bürste.
3. Schmiere diese Bauteile und drücke den Push-Button (3) mehrmals, so dass sich der Schmierstoff gleichmäßig verteilt. Der Push-Button-Stift und die Sperrkugeln müssen frei beweglich sein.
4. Wische das überschüssige Öl mit einem sauberen Lappen ab.

Tipp: Verwende zum Schmieren Fahrradketten-Schmierstoffe.



Verhalten nach einem Unfall

Lasse nach einem Unfall den Croozer von einer Fachwerkstatt überprüfen. Auch wenn am Croozer keine offensichtlichen Schäden zu sehen sind, können schwer erkennbare Haarrisse an sicherheitsrelevanten Teilen auftreten, die die Sicherheit beeinträchtigen können.

Den Croozer reinigen, pflegen, lagern und stilllegen

Wie pflege ich den Croozer?

Stoffaufbau

Reinige die Stoffbespannung und den Sitz mit Wasser, einer Seifenlösung oder einem milden Haushaltsreiniger. Verwende möglichst biologisch abbaubare Reiniger und achte darauf, dass die Umwelt nicht in Mitleidenschaft gezogen wird. Bei starken Verschmutzungen kannst du eine weiche Bürste zu Hilfe nehmen.

Verwende keine Lösungsmittel, Waschbenzin oder andere aggressive Stoffe. Diese könnten die Stoffbespannung, den Sitz oder die Seitenscheiben zerstören. Verwende keinen Hochdruckreiniger. Der starke Wasserstrahl kann die Stoffbespannung oder die Seitenfolien zerstören.

Rahmen und andere Metallteile

Reinige alle Metallteile mit Wasser, einer Seifenlösung oder einem milden Haushaltsreiniger. Verwende möglichst biologisch abbaubare Reiniger und achte darauf, dass die Umwelt nicht in Mitleidenschaft gezogen wird. Bei starken Verschmutzungen kannst du eine weiche Bürste zu Hilfe nehmen.

Verwende keine Verdünnung, Waschbenzin oder andere aggressive Stoffe. Diese könnten die Metallteile angreifen. Verwende keinen Hochdruckreiniger. Der starke Wasserstrahl kann in die Lager der Laufräder eindringen und deren Lebensdauer verkürzen.

Um die Metallteile vor Korrosion zu schützen, solltest du eine dünne Schicht Pflegewachs auftragen. Dies ist besonders empfehlenswert, wenn du den Croozer oft bei nasser Witterung, in salzhaltiger Luft am Meer oder im Winter benutzt.

Wie bewahre ich den Croozer auf?

Allgemein

Bewahre den Croozer am besten an einem trockenen, warmen und gut belüfteten Ort auf. Die Temperatur sollte nicht unter -20°C (-4°F) liegen, da die Stoffbespannung und vor allem die Scheiben brüchig werden könnten. Solltest du keine Möglichkeit haben, den Croozer in einem Raum aufzubewahren, dann schütze ihn durch eine entsprechende Abdeckung vor Regen. Wir empfehlen die als Zubehör erhältliche Faltpgarage.

Meide direkte Sonneneinstrahlung über längere Zeit. Die Farben der Stoffbespannung könnten verblassen.

Meide salzhaltige Luft, z. B. am Meer. Diese fördert die Korrosion der Metallteile. Schütze diese mit Pflegewachs. Das gilt auch für den Winterbetrieb.

Über längere Zeit stilllegen

Solltest du den Croozer über längere Zeit nicht benutzen, z. B. über den Winter, dann beachte folgende Hinweise:

1. Reinige den Croozer gründlich wie zuvor beschrieben.
2. Lasse den Croozer gut trocknen und schütze Metallteile mit Pflegewachs.
3. Bewahre den Croozer in einem trockenen, staubfreien und gut belüfteten Raum auf, fern von Feuchtigkeit. Decke ihn mit einer geeigneten Abdeckplane oder der als Zubehör erhältlichen faltgarage ab.

HINWEIS

Der Croozer muss absolut trocken und gereinigt gelagert werden, sonst droht Schimmelbildung!

Tipp: *Das Gewebe des Croozer ist grundsätzlich kein bevorzugter Nährboden für Schimmel. Die Ursachen für Schimmelbildung sind organische Verunreinigungen im Gewebe, z. B. Nahrungsreste, Schmutz etc. Die Einwirkung feuchtwarmer Luft oder nasse Lagerung begünstigen die Schimmelbildung. Deshalb beachte unbedingt die hier aufgeführten Anweisungen. Sollte es doch einmal passieren: Reinige den Croozer bei geringem Befall mit leicht alkoholhaltigem Reinigungsmittel, einer fünfprozentigen Essigessenz oder einer fünfprozentigen Sodalösung aus der Apotheke. Verwende auf gar keinen Fall hochwirksame Schimmelbekämpfungsmittel. Diese sind in der Regel gleichzeitig hochgiftig und gefährden die Gesundheit deines Kindes im Croozer. Bei starkem Schimmelbefall hilft nur Austausch der Stoffbespannung. Wende dich dann an deinen Croozer Fachhändler.*

Tipp: *Um Platz zu sparen, kannst du den Croozer auch im gefalteten Zustand aufbewahren.*

4. Während längerer Standzeiten verlieren Schläuche allmählich Luft. Sollte der Croozer längere Zeit auf platten Reifen stehen, könnten diese Schaden nehmen. Hänge deshalb den Croozer am besten auf oder stelle etwas darunter, so dass kein Kontakt der Reifen zum Boden besteht. Ansonsten kontrolliere regelmäßig den Luftdruck.
5. Kontrolliere vor einer erneuten Benutzung den Croozer auf einwandfreien technischen Zustand und lasse von einem Händler eine Wartung durchführen.

Croozer endgültig stilllegen und entsorgen

Croozer-Kid-Fahrzeuge sind äußerst langlebig und robust gebaut. Sollte es trotzdem notwendig sein, z. B. nach starken Beschädigungen etc., den Croozer endgültig außer Betrieb zu nehmen, setze dich mit einem Fachhändler in Verbindung. Er wird dir helfen, den Croozer oder einige Teile davon umweltgerecht zu entsorgen. Entsorge ebenfalls Verschleißteile wie Reifen umweltgerecht. Wende dich im Zweifelsfall an einen Fachhändler.

Technische Daten

Gesamtmaße und Leergewicht	
Croozer Kid LE	siehe Katalog oder www.croozer.com
Maximale Zuladung* (Kind + Gepäck)	
Croozer Kid LE	45 kg (100 lbs), max. 2 Kinder
davon hinteres Gepäckfach	maximal 5 kg (11 lbs)
Maximale Größe der Kinder	
	117 cm (46 inch)
Mindestalter der Kinder	
Ohne Babysitz	6 Monate (wenn das Kind selbständig sitzen kann)
Mit Babysitz (Zubehör)	1 Monat
Höchstalter der Kinder	
Ohne Babysitz	6 Jahre
Mit Babysitz (Zubehör)	10 Monate
Tiefste Temperatur bei Einsatz/Lagerung	
	-20°C (-4°F)
LaufRadgröße/Bereifung Laufräder	
	20", 47- 406 (20 x 1,75 inch)
Empfohlener Luftdruck	
	Minimal- und Maximalwert auf der Reifenflanke angegeben
Ventile	
	Schrader (Autoventile)
Größe Buggyrad	
	6"
* Angaben gelten nur, wenn die minimale Stützlast von 3 kg nicht unterschritten und die maximale Stützlast von 8 kg nicht überschritten wird. Siehe Seite 27.	

Weiteres Zubehör

Damit das Croozen noch einfacher und komfortabler wird, gibt es weiteres Zubehör. Alle Artikel bekommst du bei deinem Fachhändler oder im Croozer Online-Shop: www.croozer.com.

Sonnenschutz

der praktische Schattenspendender für dein Kind



Babysitz

für Babys zwischen einem und zehn Monaten



Sitzstütze

für Kleinkinder von ca. 10 bis 24 Monaten, höhenverstellbar, zweiteilig



Babysitz Winter Set

mit Reißverschluss zum Ankoppeln an den Babysitz, Teddy-Fleece gefüttert und Teddy-Fleece Babysitzeinlage



Regenverdeck

für den Zweisitzer



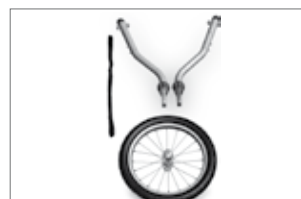
Fußraumschutzwanne

für den Zweisitzer



Jogger-Set

für Croozer Kid LE



Schiebebügel mit Click & Flash® Sensor Beleuchtung für Croozer Kid LE



Kupplung Click & Crooz® Universal

für ein weiteres Zugfahrrad



Click & Flash® Sensor Beleuchtung für Schiebepügel für Croozer Kid LE



Achsmutterkupplung Click & Crooz®



Ski Adapter Set für Ski-Langlauf oder Schneeschuh-Hiking



Kupplung Click & Crooz® Steckachse

in verschiedenen Längen und Gewindesteigungen

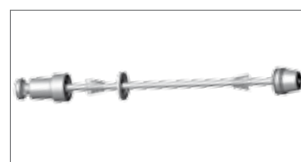


Faltgarage

gegen Staub, Schmutz, Regen und Schnee, wasserdicht



Schnellspannachse mit integrierter Click & Crooz® Kupplung



Neoprenbezug für Schiebepügel



Geprüft auf Sicherheit und Schadstoffe

Croozer Kinderanhänger werden ständig Tests unterzogen. Nicht nur von uns selbst, sondern auch von unabhängigen Institutionen, Redaktionen und Prüflaboren und natürlich täglich im hunderttausendfachen Einsatz von Familien auf der ganzen Welt.

Um diesen Normen zu entsprechen, werden Croozer Fahrradanhänger zum Beispiel Dauerbelastungstests unterzogen, bei denen u.a. Rahmen und Deichsel geprüft werden. Außerdem werden Funktionen wie das Gurtsystem, die Feststellbremse und das Faltsystem sorgsam getestet.

Alle Materialien sind über die gesetzlichen Anforderungen hinaus auf chemische Unbedenklichkeit geprüft.

Seit 2011 werden unsere Kinderanhänger jährlichen Tests unterzogen.

Wir versichern dir, dass du Dich mit Croozer für ein sicheres Produkt entscheidest, das den aktuellsten Prüfkriterien entspricht. Nicht nur alle Materialien deines Croozers selbst, auch der Babysitz und die Sitzstütze sind schadstoffgeprüft.

weitere Informationen unter:
croozer.de/tested-plus

EU- Konformitätserklärung

Die EU-Richtlinien legen die europaweit einheitlichen, geltenden Anforderungen an Produkte fest, um den freien Verkehr von Waren- und Dienstleistungen zu gewährleisten.

Es gibt zum Beispiel eine Maschinenrichtlinie, Druckgeräterichtlinie, Spielzeugrichtlinie oder Medizinprodukterichtlinie uvm. Produkte, die einer EU-Richtlinie unterliegen, müssen mit einem CE-Kennzeichen deutlich machen, dass das Produkt den auferlegten Anforderungen der Europäischen Union entspricht. Für manche Produkte, wie zum Beispiel Fahrradanhänger, gibt es keine spezifische EU-Richtlinie. Daher haben diese Produkte keine CE Kennzeichnung und dürfen auch nicht mit einer solchen versehen sein. Für diese Produkte gilt aber in jedem Fall das Produktsicherheitsgesetz, basierend auf EU-Richtlinie 2001/95/EG.

Die Croozer GmbH bestätigt, dass Croozer Produkte in ihrer Konzeption und Bauart sowie der von ihr in Verkehr gebrachten Ausführung den grundlegenden Sicherheits- und Gesundheitsanforderungen des ProdSG (Produktsicherheitsgesetz) entsprechen. Folgende harmonisierte Normen wurden angewandt:

DIN EN 15918 Fahrradanhänger - Sicherheitstechnische Anforderungen und Prüfverfahren

DIN EN 1888 Artikel für Säuglinge und Kleinkinder - Transportmittel auf Rädern für Kinder



Garantieerklärung

Wir, die Croozer GmbH, Köln, übernehmen als Hersteller gegenüber dir als Verbraucher für unsere Fahrradanhänger „Croozer Kid LE“ zusätzlich zur gesetzlichen Gewährleistung die Hersteller-Garantie in dem Umfang, wie sie nachstehend beschrieben ist.

Unsere Hersteller-Garantie bezieht sich auf Material- und/oder Verarbeitungsmängel an dem Sicherheitsrahmen unserer Fahrradanhänger „Croozer Kid LE“.

Der Sicherheitsrahmen ist in der oben aufgeführten Zeichnung in dunkel grau gekennzeichnet.

Die Garantie auf den Sicherheitsrahmen hat eine Laufzeit von **10 Jahren** ab Kaufdatum des jeweiligen Fahrradanhängers durch den Ersterwerber. Die Garantiefrist beginnt mit dem Kaufdatum.

Außerdem übernehmen wir für unsere Fahrradanhänger „Croozer Kid LE“ ab dem Modelljahr 2019 zusätzlich zu der gesetzlichen Gewährleistung eine Hersteller-Garantie für Material- und Verarbeitungsmängel für Sitz, Verdeck, textile Hülle, Feststellbremse, Stoßfänger, Schiebebügel, Räder, Deichsel und Kupplung. Die Garantie auf die oben genannten Modelle und die aufgezählten Komponenten hat eine Laufzeit von **3 Jahren** ab Kaufdatum des jeweiligen Fahrradanhängers durch den Ersterwerber. Die Garantiefrist beginnt mit dem Kaufdatum.

Was passiert im Garantiefall?

Croozer begutachtet den Fahrradanhänger und prüft, ob ein Garantiefall vorliegt.

Liegt ein Garantiefall vor, dann kann Croozer nach eigenem Ermessen den Fahrradanhänger instand setzen, ihn durch einen gleichwertigen ersetzen, den Verkaufspreis erstatten oder einen neuen Croozer Anhänger zur Verfügung stellen.

Welche Bedingungen müssen für die Garantie erfüllt sein?

Zur Geltendmachung der Garantie musst du als Verbraucher uns den Original-Verkaufsbeleg mit Verkaufsdatum vorlegen sowie den Fahrradanhänger übergeben.

Unsere Hersteller Garantie kann nur ein Verbraucher in Anspruch nehmen. Verbraucher ist die natürliche Person, die Eigentümer des Fahrradanhängers ist. Personen, die den Fahrradanhänger erworben haben, um ihn weiterzuverkaufen oder ihn im Rahmen ihrer gewerblichen oder selbständigen beruflichen Tätigkeit zu nutzen, sind keine Verbraucher im Sinne unserer Herstellergarantie.

Rechte aus Gewährleistung und Produkthaftung

Deine gesetzlichen Rechte, insbesondere Rechte aus Gewährleistung und Produkthaftung bestehen zusätzlich zu unserer Garantie. Diese für dich als Verbraucher unter Umständen günstigeren Rechte werden durch diese Garantie nicht eingeschränkt. Unsere Garantie lässt auch die Rechte unberührt, die du als Verbraucher gegenüber dem Verkäufer hast, bei dem du das Produkt erworben hast.



Wann gilt die Garantie nicht?

Die Garantie gilt nicht für Mängel, die durch fehlerhafte Montage, unsachgemäße Benutzung, Überladung, sowie gewaltsame Einwirkungen verursacht wurden, die nicht von der Croozer GmbH zu vertreten sind und auch nicht für Begleitschäden oder Folgeschäden.

Sie deckt keine normale Abnutzung, keine Schnitte, Kratzer oder Beschädigungen ab, die durch Stöße oder Unfälle nach Lieferung verursacht wurden.

Die Garantie gilt nicht für Croozer Fahrradanhänger, die falsch gelagert, eigenmächtig verändert oder mit falschen Reinigungsmethoden, oder -mitteln behandelt wurden.

Die Garantie gilt ebenfalls nicht für Schäden aus Reparaturarbeiten, die ohne Zustimmung der Croozer GmbH durchgeführt worden sind.

HINWEIS

Lies und beachte sorgfältig unsere Montage-, Bedienungs-, und Pflegeanweisungen in dieser Bedienungsanleitung. Bei Nichtbeachtung, drohen Fehlbedienung, Materialbeschädigungen oder erhöhter Verschleiß.

So erreichst du uns, wenn du unseren Service in Anspruch nehmen möchtest

Sollte an deinem Croozer etwas nicht in Ordnung sein, wende dich zunächst an deinen Händler, bei dem du den Croozer gekauft hast. Er wird dir helfen oder dein Anliegen an uns weiterleiten. Zur weiteren Bearbeitung benötigen wir bzw. dein Fachhändler den originalen Verkaufsbeleg und die Seriennummer, im Garantiefall auch deinen Croozer Fahrradanhänger. Die Seriennummer findest du auf dem Rahmen unten in der Mitte des Gepäckfachs.

Tipp: Smartphone in das Gepäckfach reinhalten und abfotografieren geht einfacher als Kopf reinstecken!



Fachhändler

Eine Liste der Fachhändler in deiner Nähe findest du auf www.croozer.com.



KONTAKT

Croozer GmbH
Oskar-Jäger-Straße 125
D-50825 Köln
Deutschland
info@croozer.com
www.croozer.com



www.croozer.com