



MODE D'EMPLOI

CROOZER CARGO

MENTIONS LÉGALES

Publié par : Croozer GmbH
Oskar-Jäger-Str. 125
D-50825 Köln
Allemagne

La société Croozer GmbH est détentrice de tous les droits afférents au présent mode d'emploi.

La reproduction, la diffusion, l'utilisation à des fins concurrentielles ou la communication à des tiers sans autorisation des textes, mentions et images de ce mode d'emploi sont interdites.

Vous pouvez commander des modes d'emplois supplémentaires pour l'utilisation de ce véhicule auprès de Croozer GmbH ou les télécharger sur www.croozer.com. Ce mode d'emploi a été rédigé avec le plus grand soin. Toutefois, si vous trouvez une erreur, nous vous serions reconnaissants de nous l'indiquer pour que nous puissions la corriger.

Conception, texte, réalisation graphique et rédaction :
W. Piontek, www.technik-transparent.de

Photos : W. Piontek et Croozer GmbH

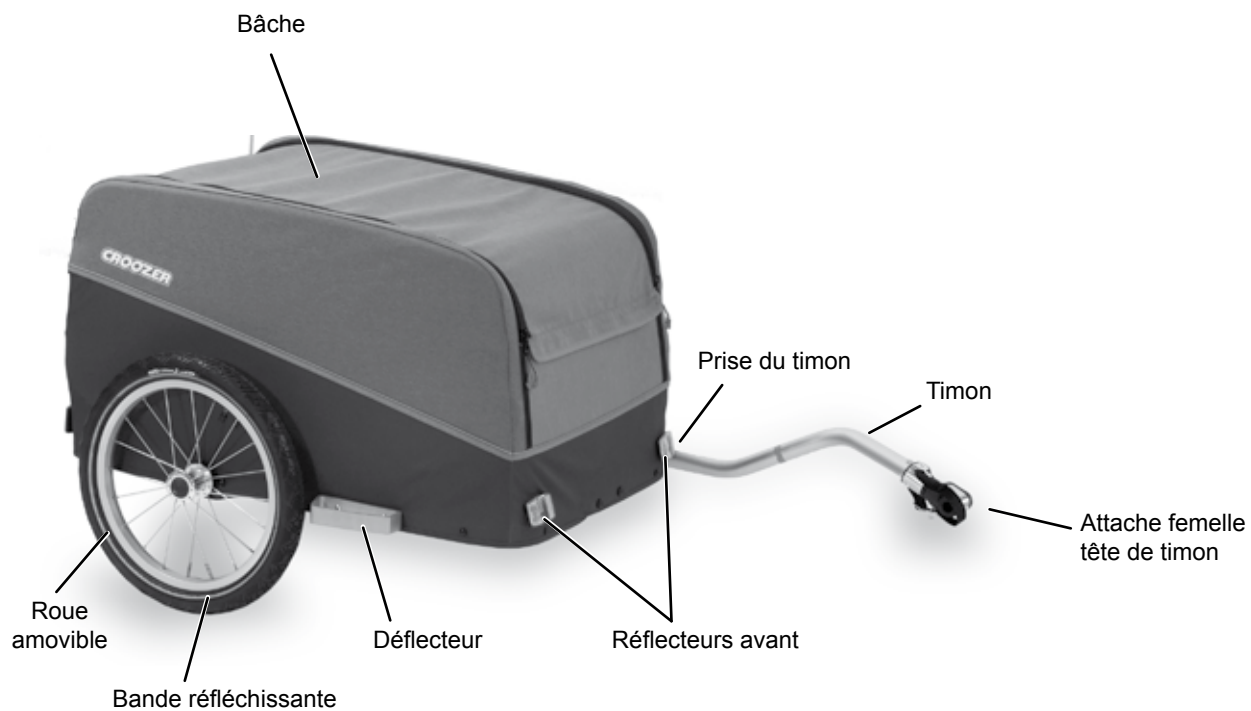
Sommaire

Description	2	Nettoyage, entretien et remisage du Croozer Cargo.	25
Position des éléments	2	Comment nettoyer et entretenir le Croozer Cargo ?	25
Système deux-en-un	3	Comment remisage le Croozer Cargo ?	26
Qu'est-ce que le Croozer Cargo ?	4	Mise hors service définitive et élimination du Croozer Cargo	26
Pour quelles utilisations le Croozer est-il conçu ?	4	Données techniques	27
Pour quels usages le Croozer Cargo ne doit-il pas être utilisé ?	4	Accessoires supplémentaires	27
Orientation et conventions	4	Garantie légale et garantie constructeur	28
Normes applicables	4		
Consignes de sécurité	5		
Symboles et avertissements	5		
Lisez et respectez les instructions de ce mode d'emploi !	5		
Exigences requises pour le conducteur du vélo tracteur	5		
Exigences requises pour le vélo tracteur.	5		
Dispositions légales sur l'utilisation d'une remorque cyclable.	5		
Avant de prendre la route...	5		
Rouler avec le Croozer Cargo	5		
Croozer Cargo en mode charrette manuelle (accessoire)	6		
Utilisation, rangement et transport	6		
Assemblage, entretien et réparation	6		
Montage initial et assemblage du Croozer Cargo	7		
Vérifiez l'état et le contenu de la livraison	7		
Déplier le Croozer Cargo.	8		
Montage et démontage des roues	9		
Configurer le Croozer Cargo en remorque cyclable	10		
Montage et démontage du timon.	10		
Montage de l'attache sur axe sur le vélo tracteur	11		
Montage du fanion de sécurité.	14		
En route avec le Croozer Cargo	15		
Transporter des bagages	15		
Ouverture et fermeture de la bâche	16		
Atteler le Croozer au vélo tracteur	17		
Dételer le Croozer du vélo tracteur.	18		
Particularités de la pratique du vélo avec une remorque cyclable	19		
Particularités de la suspension du Croozer Cargo Tuure	19		
Transporter le Croozer Cargo	22		
Inspection et entretien du Croozer Cargo	23		
Intervalles d'inspection	23		
Intervalles d'entretien	23		
Inspection du timon et de l'attache.	24		
Inspection de la toile	24		
Inspection des roues	24		
Contrôle de l'état et de la pression des pneus	24		
Entretien du cylindre de la tête de timon.	24		
Entretien des axes des roues	25		
Conduite à tenir après un accident.	25		

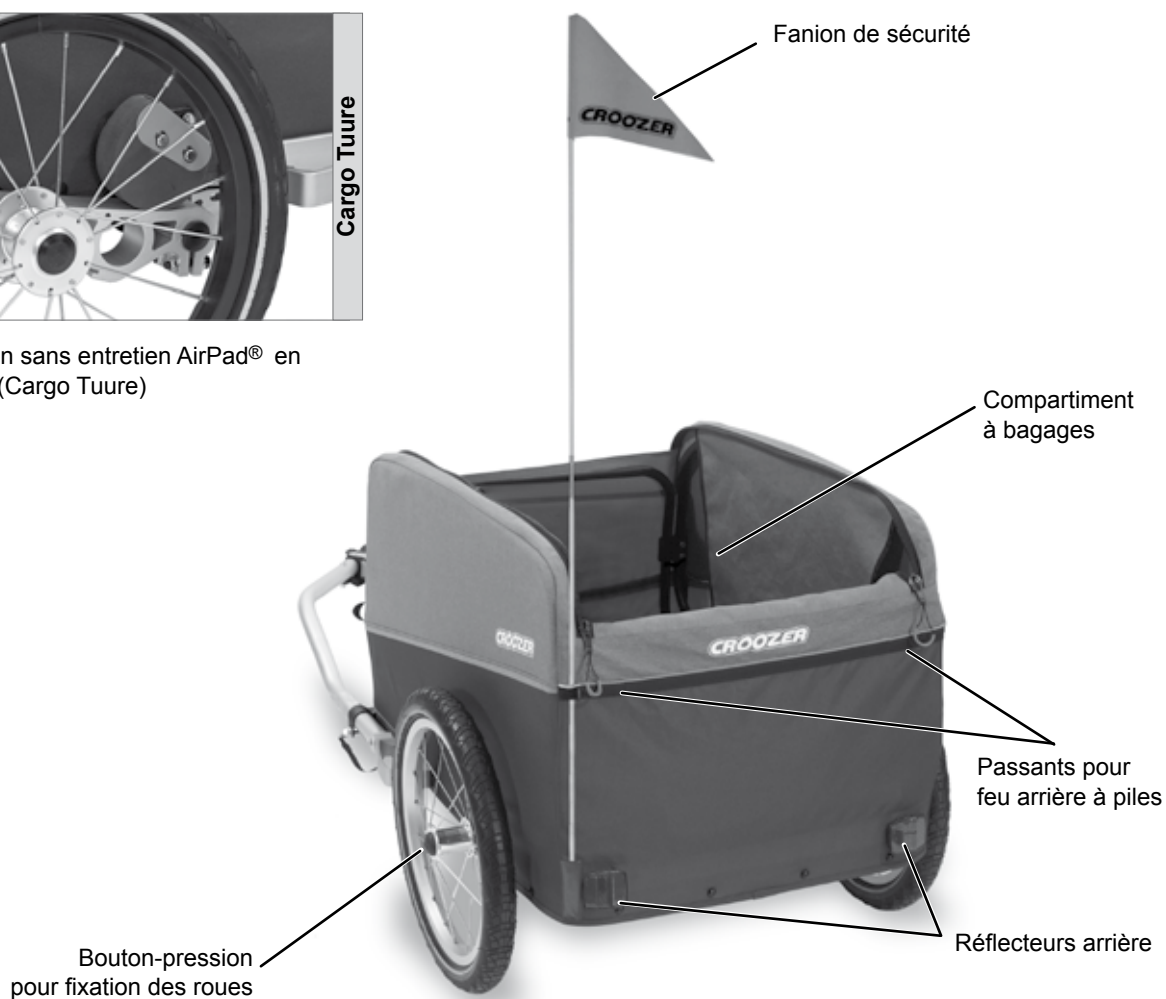
Description

Description

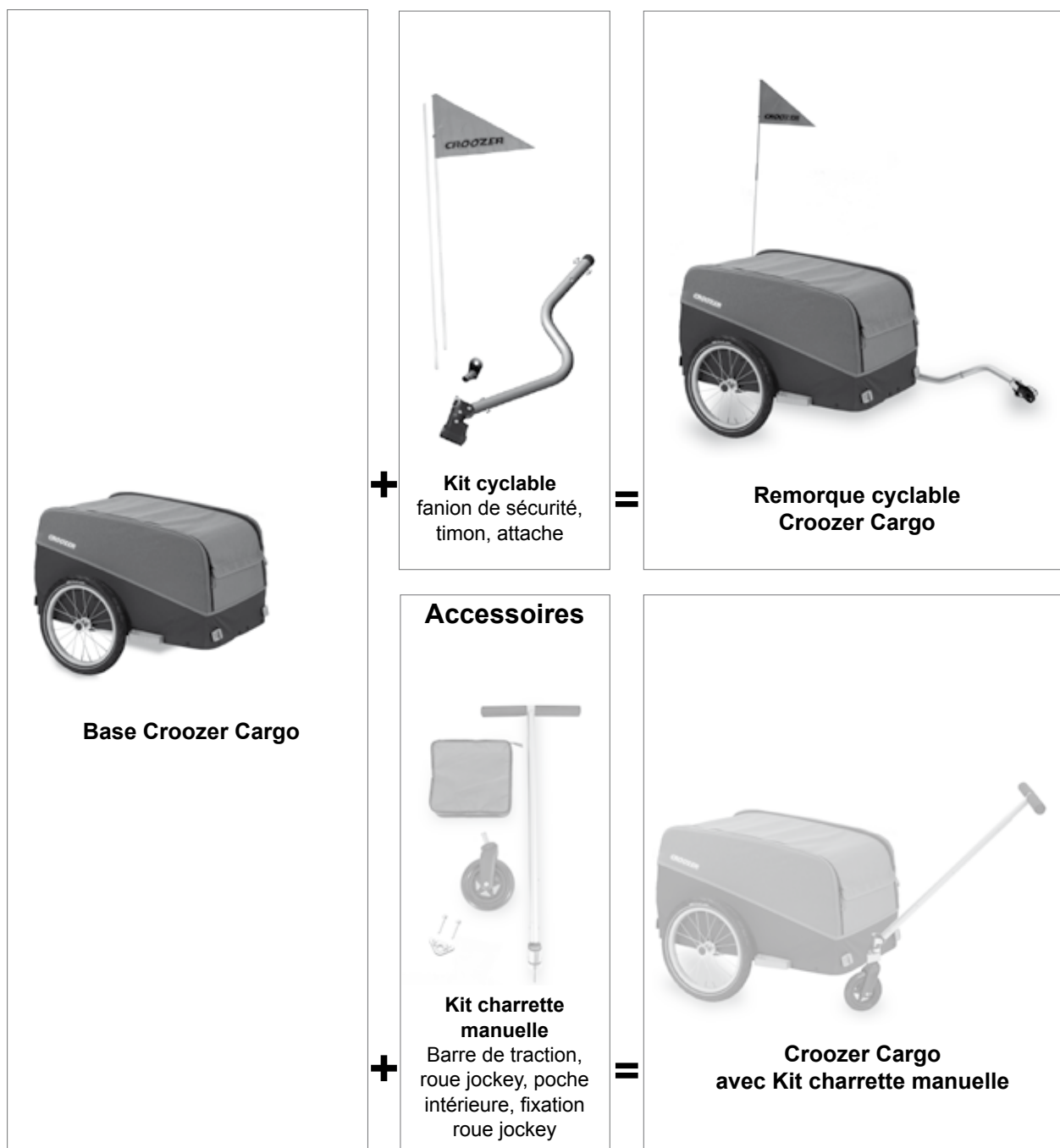
Position des éléments



Suspension sans entretien AirPad® en Sylomer® (Cargo Tuure)



Système deux-en-un



Système de verrouillage **Click & Crooz®**
à insérer tout simplement, verrouillage automatique, se libère
d'une pression

pour connexion attelage



Goupille de sécurité à bille
(magnétique)

pour fixation du timon



Qu'est-ce que le Croozer Cargo ?

Croozer Cargo est une remorque cyclable pour le transport de marchandises. Le Kit charrette (accessoire) permet en quelques opérations simples de convertir le Croozer Cargo en charrette à traction manuelle.

Pour quelles utilisations le Croozer est-il conçu ?

Le Croozer Cargo est destiné, dans le respect de ce mode d'emploi, à un usage privé sur routes et chemins stabilisés en tant que remorque cyclable, et en tant que charrette manuelle une fois équipé du Kit charrette manuelle (accessoire).

Poids total autorisé (remorque + cargaison)	60 kg (132 lbs)
Charge utile maxi* (cargaison)	45 kg (99 lbs)
Charge sur le timon	3 à 11 kg (6,6 à 24,3 lbs)
* Indications valables à la condition que la charge sur le timon soit comprise dans la fourchette 3-11 kg (6,6-24,3 lbs). Cf. page 15.	

Si le Croozer Cargo est utilisé comme remorque cyclable dans de mauvaises conditions de visibilité, au crépuscule ou la nuit, il doit être équipé a posteriori d'un éclairage conforme aux lois et règlements régissant la circulation dans le pays où il est utilisé. Il est possible de fixer à l'arrière un éclairage sur piles en l'insérant dans un passant. Le Croozer Cargo ne doit être équipé a posteriori qu'avec des pièces ou accessoires autorisés par Croozer GmbH, montés dans les règles de l'art.

Pour quels usages le Croozer Cargo ne doit-il pas être utilisé ?

Toute utilisation non mentionnée au paragraphe ci-dessus est interdite. Le Croozer Cargo ne doit pas être utilisé pour transporter des enfants ni des animaux. La charrette à traction manuelle (accessoire) ne doit être utilisée ni pour le jogging, ni pour le roller. L'utilisation commerciale, la surcharge, des vitesses trop élevées (supérieures à 25 km/h – 15 mph – en remorque cyclable ou plus rapides que l'allure au pas en mode charrette manuelle), l'élimination non conforme de vices ou défaut et l'utilisation sur des chemins non stabilisés sont interdites.

Le Croozer Cargo ne doit jamais être tiré par des engins motorisés tels que les cyclomoteurs ou les motocyclettes. Cela vaut également pour les vélos électriques dont l'assistance ne se déconnecte pas au-delà de 25km/h (15 mph). Le dispositif d'attelage sur axe ne doit pas être monté sur des vélos électriques avec moteur arrière, sauf si cela est autorisé par le fabricant. Croozer GmbH décline toute responsabilité pour tout dommage résultant du non-respect de ces conditions.

Orientation et conventions

Sauf indication contraire, les termes « droite » et « gauche » s'entendent toujours dans le sens de la marche.

Les indications et descriptions contenues dans ce mode d'emploi s'appliquent dans une même mesure aux modèles Croozer Cargo Kalle, Pakko et Tuure. Néanmoins, pour une meilleure lisibilité, seul le Croozer Cargo Pakko est représenté sur les illustrations.

Pour des raisons de simplification, les passages qui s'appliquent à tous les modèles emploient sans distinction l'appellation « Croozer Cargo ». Les passages où les modèles se différencient, ils sont décrits séparément et désignés comme suit :

Cargo Pakko

Cargo Kalle

Cargo Tuure

Normes applicables

Les normes suivantes ont été prises en compte :
EN 15918:2011 + A2:2017

Consignes de sécurité

Symboles et avertissements



DANGER !

Cet avertissement indique un danger immédiat de blessures graves ou mortelles si les consignes énoncées ne sont pas respectées.



AVERTISSEMENT !

Cet avertissement indique un risque potentiel de blessures graves ou mortelles si les consignes énoncées ne sont pas respectées.



ATTENTION !

Cet avertissement indique un danger pouvant provoquer des blessures légères si les consignes énoncées ne sont pas respectées.

AVIS

Cet avertissement indique un danger matériel pouvant affecter le Croozer Cargo ou l'environnement si les consignes énoncées ne sont pas suivies d'effet.

Conseil : Dans ce mode d'emploi, « Conseil » indique un conseil utile pour l'utilisation ou l'entretien du Croozer Cargo.

Lisez et respectez les instructions de ce mode d'emploi !

Ce mode d'emploi contient des informations extrêmement importantes pour votre sécurité et celle des autres usagers de la route. C'est pourquoi il est très important de lire attentivement l'ensemble du mode d'emploi et d'en respecter les instructions. Si vous ne comprenez pas certaines indications, veuillez vous adresser à votre revendeur Croozer. Veuillez conserver ce mode d'emploi, peut-être en aurez-vous besoin ultérieurement. Si vous vendez ou donnez le Croozer Cargo à quelqu'un d'autre, veuillez y joindre ce mode d'emploi. Veuillez également tenir compte du mode d'emploi du vélo tracteur.

Exigences requises pour le conducteur du vélo tracteur

Renseignez-vous sur les dispositions légales en vigueur dans l'État ou la région où vous souhaitez utiliser le Croozer Cargo.

Exigences requises pour le vélo tracteur

Le vélo tractant la remorque doit être homologué par son fabricant pour la traction d'une remorque, se trouver dans un parfait état de fonctionnement et être équipé de freins efficaces. Tenez compte du fait que la traction d'une remorque allonge la distance de freinage. Les remorques cyclables ne doivent pas être tirées par des engins motorisés. Font exception les VAE, dont le pédalage est assisté par un moteur électrique et qui, d'un point de vue légal, sont considérés comme des bicyclettes. Est interdit l'usage avec les speed bikes, qui nécessitent une carte grise et

dont l'assistance électrique se poursuit jusqu'à 45 km/h (28 mph). Nous préconisons que le vélo tracteur soit équipé d'une béquille latérale solide pour un chargement et un déchargement effectués en toute sécurité.

Renseignez-vous sur les exigences légales s'appliquant au vélo tracteur dans l'État ou la région où vous souhaitez utiliser le Croozer Cargo.

Le Croozer Cargo ne doit être attelé qu'à des vélos tracteurs pourvus d'une roue arrière dont le diamètre est compris entre 26 et 29 pouces (559-635 mm). Ces indications se trouvent sur le flanc du pneu de la roue arrière. Par exemple, l'indication 42-622 signifie que la largeur du pneu est de 42 mm et que son diamètre est de 622 mm (c.-à-d. 28 pouces).

Dispositions légales sur l'utilisation d'une remorque cyclable

Renseignez-vous sur les dispositions légales relatives à la traction d'une remorque cyclable en vigueur dans l'État ou la région où vous souhaitez utiliser le Croozer Cargo.

Avant de prendre la route...

Familiarisez-vous avec le Croozer Cargo avant de transporter des marchandises. Avant votre premier trajet sur la voie publique, Croozer GmbH recommande un essai dans un espace sans circulation. Cela vous permet de vous familiariser avec le comportement routier et les dimensions de l'attelage.

Risque de coincement

Lors du pliage et du dépliage du Croozer Cargo, il y a un risque de coincement des doigts ou des mains dans les parties mobiles du cadre et du mécanisme de verrouillage de l'armature.

Rouler avec le Croozer Cargo

À vérifier avant chaque trajet :

- Les roues sont-elles bien verrouillées ?
- Le verrouillage de l'armature de l'habitacle est-il bien enclenché ?
- Le timon est-il correctement monté et sécurisé ? La remorque est-elle correctement connectée au vélo tracteur au niveau de l'attache et sécurisée par la sangle prévue à cet effet ? Toutes les goupilles de sécurité sont-elles correctement insérées et sécurisées ? Aucune goupille de sécurité ne doit pendre librement.
- La pression des pneus est-elle correcte ? La pression de gonflage doit impérativement être comprise entre les valeurs minimale et maximale indiquées sur le flanc du pneu. (Cf. également page 24). N'utilisez pas de compresseurs, par exemple ceux existant dans les stations-service. Les chambres à air ou les pneus pourraient éclater.

Franchissement des virages

Dans les virages, roulez toujours au pas. La vitesse est souvent sous-estimée, notamment avec les VAE. La remorque pourrait dévier de sa trajectoire et verser en raison de la force centrifuge, au risque de provoquer un accident corporel potentiellement mortel.

Rouler en descente

Réduisez toujours votre vitesse lorsque vous roulez en descente. En cas de vitesse excessive, la remorque peut déraiper, au risque de causer un accident corporel potentiellement mortel.

Franchissement de bordures de trottoir ou d'irrégularités

Si vous abordez des bordures de trottoir ou d'autres irrégularités du sol avec une seule roue, un côté de la remorque peut se soulever et la remorque basculer, au risque de provoquer un accident corporel potentiellement mortel. Une remorque vide sera particulièrement sujette à ce phénomène. C'est pourquoi vous devez aborder de tels obstacles à vitesse très réduite et très prudemment. Ne franchissez jamais de marches ni d'escalators.

Être vu des autres

Pour que le Croozer Cargo utilisé en mode remorque cyclable soit bien visible des autres usagers de la route, il est impératif que le fanion de sécurité fourni soit monté.

Si vous souhaitez utiliser le Croozer comme remorque vélo dans de mauvaises conditions de visibilité, au crépuscule ou la nuit, il doit être équipé d'un éclairage en bon état de fonctionnement. Renseignez-vous sur les dispositions légales du pays ou de la région où vous souhaitez utiliser la remorque.

Transport de bagages

Ne transportez jamais dans la remorque une cargaison non arrimée pour ne pas risquer que le centre de gravité ne se déplace au risque de compromettre la tenue de route et la sécurité. Ne transportez pas d'objets dont les dimensions excèdent l'encombrement de la remorque. N'attachez jamais de charges telles que par ex. des sacs à l'extérieur de la remorque. Ils altèrent la stabilité et le comportement roulant du Croozer Cargo, au risque de provoquer des accidents corporels potentiellement mortels. Vous pouvez ranger les objets de petite taille dans la poche intérieure de la remorque.

Croozer Cargo en mode charrette manuelle (accessoire)

Le Croozer Cargo équipé du kit charrette manuelle (accessoire) n'est pas homologué pour le jogging ou le roller ! La vitesse maximale à observer est l'allure au pas.

Utilisation, rangement et transport

En aucun cas, le Croozer Cargo – même plié – ne doit être transporté sur le toit d'une voiture.

N'utilisez pas ni ne stationnez le Croozer Cargo à l'extérieur par des températures inférieures à 20° C (4° F).

Assemblage, entretien et réparation

Montage initial et livraison lors de l'achat

Si vous avez acheté le Croozer Cargo en magasin, le revendeur est censé avoir installé la connexion d'attelage sur le vélo tracteur. Si vous l'avez acheté chez un vépéciste, nous recommandons de faire effectuer le montage initial dans un atelier vélociste. Par ailleurs, le revendeur a l'obligation de transmettre au client toutes les informations importantes pour l'utilisation du Croozer Cargo. Vous trouverez sur www.Croozer.com un revendeur agréé Croozer proche de chez vous.

État de fonctionnement

Le Croozer Cargo ne doit être utilisé que s'il se trouve dans un état de fonctionnement irréprochable et il doit être contrôlé régulièrement pour vérifier si les roues, le timon, le cadre, la toile d'habitacle, les goupilles de sécurité et l'attache de connexion sont exempts de tout dommage. D'éventuels désordres doivent être éliminés dans les règles de l'art avant toute utilisation ultérieure, de préférence par un atelier spécialisé.

Les intervalles d'entretien indiqués dans le présent mode d'emploi doivent dans tous les cas être respectés et les opérations préconisées effectuées.

Utiliser le Croozer Cargo s'il n'est pas en parfait état de fonctionnement peut être à l'origine d'accidents corporels potentiellement mortels.

Montage et réparation conformes

Le Croozer Cargo doit être assemblé dans les règles de l'art. Respectez les instructions pour le montage correct de l'attelage, du timon et du kit charrette (accessoire). En cas de doute, veuillez contacter un vélociste. Les réparations doivent être effectuées conformément aux normes en utilisant des pièces d'origine, de préférence par un atelier spécialisé. Un montage ou une réparation non conformes peuvent provoquer des accidents corporels potentiellement mortels.

Accessoires conformes et pièces de rechange d'origine

Utilisez uniquement des accessoires et des pièces de rechange d'origine homologués par Croozer GmbH. Ce sont les seuls composants assurant une utilisation sécurisée du Croozer Cargo. En cas de doute, consultez un vélociste. L'utilisation d'accessoires ou de pièces de rechange non homologués ou incompatibles peut être à l'origine d'accidents corporels potentiellement mortels. Croozer GmbH décline toute responsabilité pour tout dommage résultant du non-respect de ces conditions.

Modifications et transformations

Pour des raisons de sécurité, aucune modification ou transformation ne doit être effectuée sur le Croozer Cargo.

Aucun composant supplémentaire tel que par ex. un porte-bagages ne doit être ajouté. Le montage de moteurs électriques est interdit. La mise en œuvre de transformations et de modifications peut provoquer des accidents corporels graves, voire mortels. Toute transformation ou modification du véhicule rend la garantie caduque. Croozer GmbH décline toute responsabilité pour tout dommage.

Montage initial et assemblage du Croozer Cargo

Si vous avez acheté le Croozer Cargo en magasin, le revendeur est censé avoir installé la connexion d'attelage sur le vélo tracteur et vous avoir remis le Croozer Cargo prêt à rouler. Si vous l'avez acheté chez un vépéciste, nous recommandons de faire effectuer le montage initial dans un atelier vélociste. Par ailleurs, le revendeur a l'obligation de transmettre au client toutes les informations importantes pour l'utilisation du Croozer Cargo. Si cela a été fait, vous pouvez ignorer certaines étapes de ce mode d'emploi.

Si vous n'avez pas pris livraison du Croozer Cargo prêt à l'emploi, veuillez faire effectuer le montage initial dans un atelier spécialisé ou suivez les instructions de montage suivantes. Pour ce faire, aucun outil n'est nécessaire. Vous aurez besoin de ciseaux pour couper les liens bridant le cadre pour le transport.



AVERTISSEMENT !

Le Croozer Cargo doit être assemblé dans les règles de l'art ! Un montage non conforme peut être la cause d'accidents corporels potentiellement mortels.

Vérifiez l'état et le contenu de la livraison

Le Croozer Cargo est livré dans un emballage en carton. Pour limiter les dimensions du carton, le Croozer Cargo est plié (1). Toutes les pièces amovibles pour le transport sont logées à l'intérieur de la remorque.

1. Sortez le Croozer Cargo plié du carton et ôtez tous les plastiques d'emballage ainsi que les éléments démontés. Confiez ensuite tous les éléments d'emballage au recyclage. Il est conseillé de garder le carton ainsi que les disques de carton, par ex. pour un transport ultérieur.
2. Coupez, par ex. à l'aide d'une pince coupante, les serre-câbles qui maintiennent le cadre du Croozer Cargo et les autres éléments ainsi immobilisés.
3. Dépliez la superstructure et sortez-en tous les éléments à monter. Au nombre de ces éléments, vous trouverez :

- les roues (2),

Conseil : sur le Pakko et le Tuure, les deux roues sont à l'intérieur de la remorque, sur le Kalle, une roue se trouve à l'intérieur, tandis que l'autre est fixée sous le plancher.

- un timon accompagné d'une attache sur axe (3) et de trois clés
 - le fanion de sécurité (4),
 - ainsi que le présent mode d'emploi (5).
4. Débarrassez les différents éléments de tous les films d'emballage en plastique, lesquels seront dirigés vers le recyclage. Il est conseillé de garder le carton, par exemple pour un transport ultérieur.



Montage initial et assemblage du Croozer Cargo

Déplier le Croozer Cargo

1. Posez la remorque pliée sur une surface plane, dure et propre.



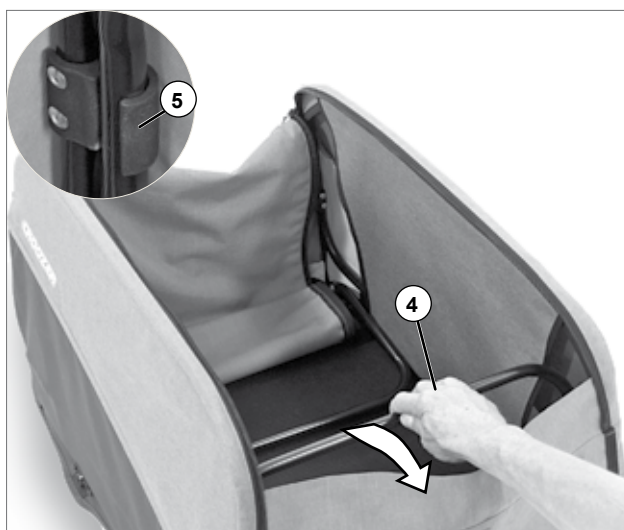
2. Écartez l'une de l'autre les deux ridelles (1) et repositionnez éventuellement la toile sur les tubes de l'armature, de sorte que les fermetures Éclair coïncident et soient parallèles les unes par rapport aux autres.



3. Tirez le tube d'armature arrière (2) vers l'arrière et pressez-le dans ses prises de verrouillage (3). Vous devez sentir et entendre que le verrouillage est complet.



4. Tirez le tube d'armature avant (4) vers l'avant et pressez-le dans ses prises de verrouillage (5). Vous devez sentir et entendre que le verrouillage est complet.



ATTENTION !

Risque de coincement ! Veillez à ne pas vous coincer les doigts ou les mains entre les tubes de l'armature. Cela est susceptible de causer des blessures douloureuses.

Conseil : sur un Croozer Cargo neuf, cela sera plus difficile, car le tissu est plus rigide, n'étant pas encore mis en forme.

5. Assurez-vous ensuite que les quatre verrouillages (3 et 5) sont correctement enclenchés en essayant, par une pression modérée, de replier vers l'intérieur les tubes (2 et 4) de l'armature. Il ne doivent pas céder à la pression exercée.

AVIS

En roulant avec des verrouillages d'armature mal enclenchés, le Cargo pourrait se replier inopinément.

6. Pour le pliage de la remorque, procédez dans l'ordre inverse. Ouvrez complètement la bâche et libérez les quatre verrouillages (3 et 5, des deux côtés).

Montage et démontage des roues

Les roues du Croozer Cargo sont équipées d'axes déverrouillables par pression. Une pression sur le cache-pousière (1) du moyeu de roue libère les billes (2) verrouillant les roues. Ainsi, les roues ne peuvent être montées ou démontées qu'en maintenant une pression sur le cache-pousière en caoutchouc.

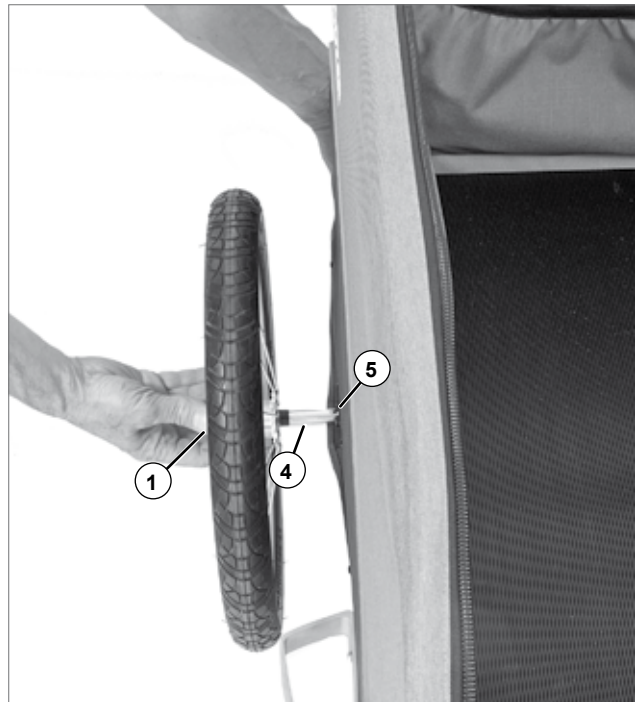
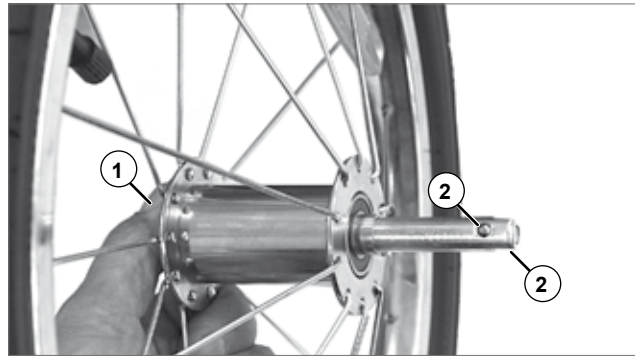
1. Ôtez les disques de cartons présents sur les axes de roues. Conservez-les pour un transport ultérieur éventuel du Croozer Cargo.
2. Soulevez l'arrière du Croozer Cargo avec une main.
3. Appuyez sur le cache-pousière (1) sur le moyeu de roue.
4. Insérez complètement l'axe (4) de la roue dans le tube de fusée (5) du Croozer Cargo puis relâchez le cache-pousière.
5. Essayez de retirer la roue sans appuyer sur le cache-pousière. Ainsi, vous pouvez vérifier si la roue est correctement verrouillée. Son extraction doit être impossible.
6. Montez la seconde roue de la même manière.



AVERTISSEMENT !

Après le montage, vérifiez le verrouillage en tirant sur les deux roues ! Leur extraction doit être impossible à moins d'appuyer sur le cache-pousière. Des roues qui ne sont pas entièrement verrouillées peuvent se désolidariser lors de l'utilisation, ce qui peut être à l'origine d'accidents corporels potentiellement mortels.

7. Pour le démontage des roues, répétez ces étapes dans l'ordre inverse. Appuyez sur le cache-pousière (1) et extrayez la roue.



Configurer le Croozer Cargo en remorque cyclable

Montage et démontage du timon

Le timon se monte devant sur le côté gauche du Croozer Cargo (dans le sens de la marche).

Le Croozer Cargo se monte du côté gauche du vélo (dans le sens de la marche).

1. Soulevez légèrement le nez du Croozer Cargo avec une main.
2. Extrayez la goupille (1), dans le cas où celle-ci serait insérée dans la prise de fixation du timon.
3. Présentez le timon (2) avec un angle d'environ 45° par rapport à sa prise de fixation et insérez l'extrémité femelle (4) sur le pivot (5) présent sur le cadre du Croozer.

AVIS

Veillez à ce que le fil de la goupille de sécurité ne se coince pas ! Il pourrait être endommagé.

4. Relevez le timon dans sa ferrure de fixation et insérez la goupille (1) jusqu'en butée à travers les deux perforages de la ferrure. La tête de la goupille s'aimante sur la pièce qui reçoit le timon.



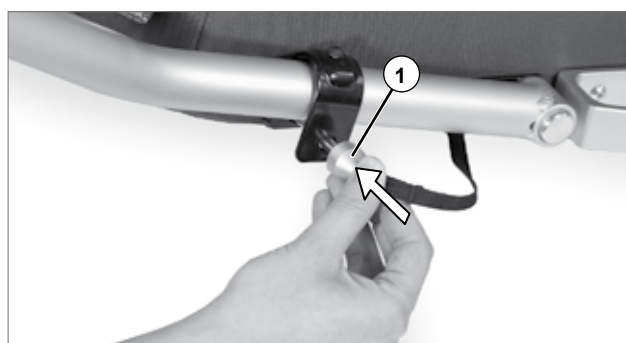
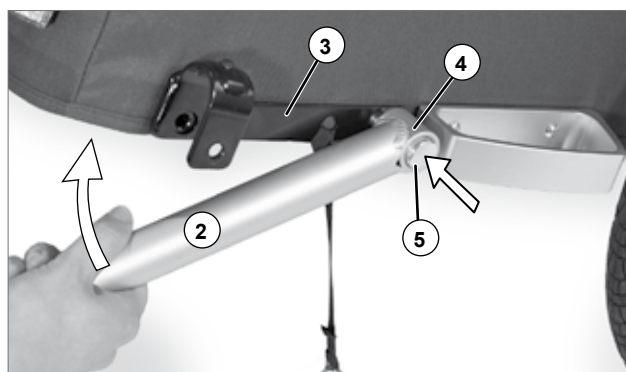
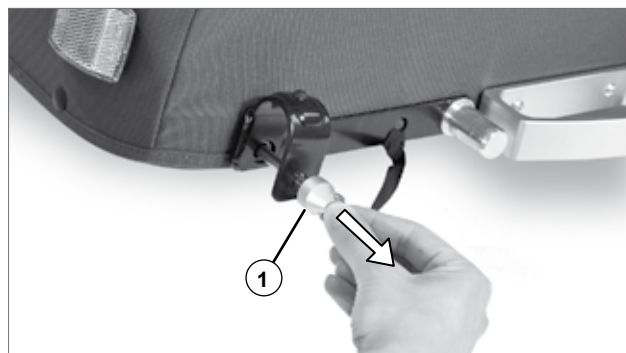
AVERTISSEMENT !

Assurez-vous que la goupille est bien insérée jusqu'en butée et qu'elle ne peut pas se détacher sans action extérieure ! Dans le cas où la goupille ne serait pas correctement insérée, le timon pourrait se désolidariser pendant la marche et provoquer un accident corporel potentiellement mortel.

5. Pour démonter le timon, répétez les étapes dans l'ordre inverse.

AVIS

Après avoir démonté le timon, ne laissez jamais la goupille de sécurité pendre librement ! Elle pourrait s'arracher et endommager des parties du véhicule. La goupille magnétique ne doit pas entrer en contact avec le sol. Elle pourrait attirer des débris par aimantation.



Montage de l'attache sur axe sur le vélo tracteur

L'attache est toujours montée du côté gauche du vélo considéré dans le sens de la marche. Elle est constituée de deux parties : d'une tête de timon femelle (1) montée sur le timon et d'une prise de fixation mâle sur axe (2) montée à demeure sur l'axe de roue arrière du vélo tracteur.

Avant de monter la fixation sur axe, il faut vérifier si votre vélo est homologué pour la traction d'une remorque. Vérifiez ce point dans le mode d'emploi du vélo, auprès du fabricant ou d'un revendeur.



AVERTISSEMENT !

Le vélo tracteur doit impérativement être homologué pour la traction d'une remorque. Tracter une remorque avec un vélo qui ne serait pas homologué par son fabricant pour la traction d'une remorque peut provoquer la casse du cadre ou d'autres problèmes liés à la résistance des matériaux. Des accidents pouvant causer des blessures très graves ou mortelles peuvent en être la conséquence.

Si vous n'êtes pas sûr du montage correct de la fixation sur axe par vos soins, veuillez vous adresser à un atelier spécialisé.



AVERTISSEMENT !

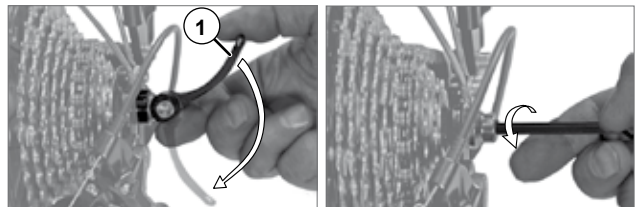
L'attache sur axe doit être installée dans les règles de l'art. Un attelage incorrectement monté peut se désolidariser en cours d'utilisation, avec un risque d'accidents corporels potentiellement mortels.

Montage de la fixation sur axe sur un vélo doté de blocages rapides

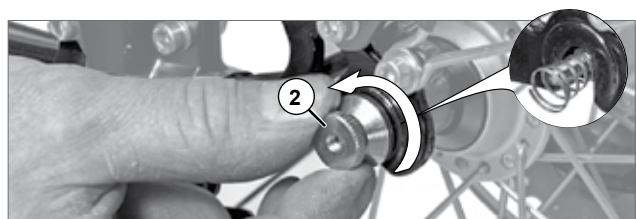
Le levier de serrage du blocage rapide doit se trouver sur le côté droit du vélo (dans le sens de la marche). S'il se trouve sur le côté gauche, il faut extraire le blocage rapide et le réinsérer du côté droit. Suivez les recommandations du mode d'emploi du vélo ou consultez un atelier spécialisé.

Conseil : si votre vélo n'est pas équipé de blocages rapides classiques mais d'axes traversants, vous devez remplacer ces derniers par l'axe traversant Croozer disponible en accessoire. D'autres variantes d'axes intégrant une attache sont disponibles en accessoire.

1. Ouvrez le levier (1) du blocage rapide de la roue arrière ou desserrez la vis à six pans creux (5 mm), selon la version du blocage utilisée. Souvent, le sens du mouvement du levier de serrage est indiqué par le terme « OPEN ».



2. Dévissez l'écrou de réglage (2) du blocage rapide dans le sens antihoraire. Attention à la présence, sous cet écrou, d'un petit ressort qui pourrait sauter.



Configurer le Croozer Cargo en remorque cyclable

3. Insérez l'attache (3) sur l'extrémité de la tige du blocage rapide sans ôter le ressort de celle-ci.
4. Dans le sens des aiguilles d'une montre, revissez l'écrou de réglage (2) en lui faisant effectuer au moins cinq rotations complètes sur la tige filetée du blocage rapide.



AVERTISSEMENT !

En-deçà de cinq tours complets, la force de serrage de la roue arrière n'est pas suffisante, ce qui peut être à l'origine d'accidents corporels graves, voire mortels. La tige du blocage rapide est trop courte et doit être remplacée. Adressez-vous à un atelier spécialisé.

5. Alignez la roue arrière puis fermez le levier du blocage rapide (1) ou bien serrez la vis à six pans creux, selon la version du blocage utilisée. Souvent, le sens du mouvement du levier de serrage est indiqué par le terme « CLOSE ». La force utilisée doit augmenter environ à mi-course. Dans la dernière moitié de sa course, manœuvrer le levier de serrage devrait demander un effort important. En position finale, le levier doit être parallèle au cadre et non former un angle par rapport à lui.
6. Vérifiez si le blocage rapide est vraiment bien fermé, en essayant de le faire tourner selon l'axe de rotation de la roue.

Si vous pouvez tourner le blocage rapide, la force de serrage est insuffisante. Ouvrez le levier de serrage et serrez à la main l'écrou situé du côté opposé en faisant un demi-tour dans le sens des aiguilles d'une montre. Répétez les étapes 5 et 6.

Si le levier de serrage ne se laisse pas fermer entièrement, ouvrez le levier de serrage et dévissez l'écrou de serrage en faisant un demi-tour dans le sens antihoraire. Répétez les étapes 5 et 6. Veillez à ce que l'écrou soit serré d'au moins cinq tours complets sur la tige filetée du blocage rapide.



AVERTISSEMENT !

En-deçà de cinq tours complets, la force de serrage de la roue arrière n'est pas suffisante, ce qui peut être à l'origine d'accidents corporels graves, voire mortels. La tige du blocage rapide est trop courte et doit être remplacée. Adressez-vous à un atelier spécialisé.

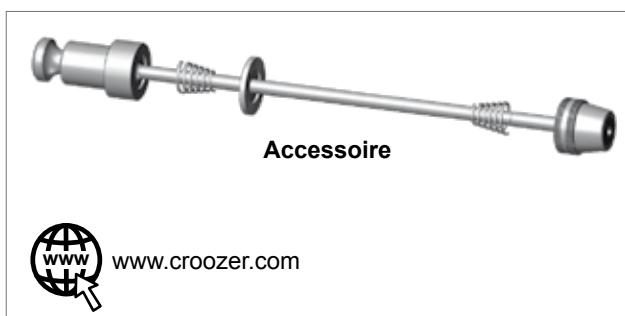
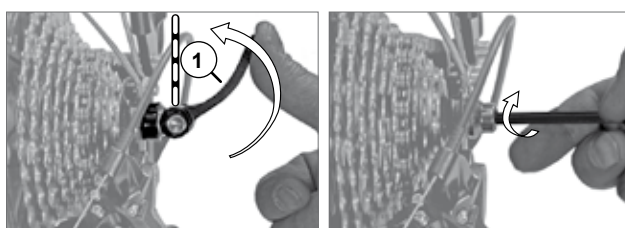
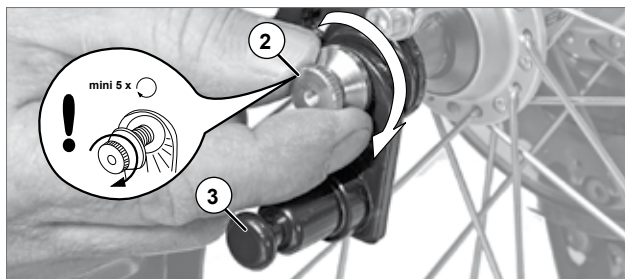
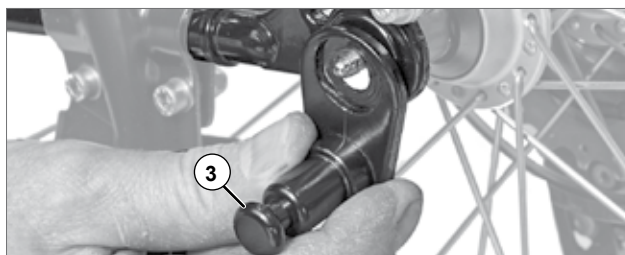
Conseil : si la place manque pour monter une attache sur axe ou si le filetage de l'axe est trop court, vous pouvez utiliser le blocage rapide à attache Click & Crooz® intégrée disponible en accessoire, qui vient en remplacement du blocage rapide d'origine.

7. Pour terminer, essayez de faire bouger la roue arrière afin de vérifier si le blocage rapide est correctement fermé.



AVERTISSEMENT !

Une fois le montage de l'attache sur axe achevé, la roue arrière doit être fixée correctement. Rouler avec une roue arrière non correctement fixée peut être à l'origine d'accidents corporels graves, voire mortels. Suivez les recommandations des instructions d'utilisation de votre vélo tracteur.



Montage de la fixation sur axe sur un vélo avec axe plein

1. Dévissez l'écrou (1) sur le côté gauche de l'axe plein dans le sens contraire des aiguilles d'une montre.



AVERTISSEMENT !

Vous ne devez en aucun cas enlever la rondelle anti-couple (2) existante. Cette protection anticouple empêche l'axe de la roue arrière de tourner dans les pattes du cadre. Rouler sans les rondelles anticouple peut être à l'origine d'accidents corporels potentiellement mortels.

2. Laissez la rondelle existante sur l'axe plein et vissez la fixation sur axe (3) sur l'axe plein à la place de l'écrou retiré.

3. Vissez l'écrou de roue (1) sur l'axe plein en lui faisant faire au moins cinq tours complets sur le filetage de celui-ci.



AVERTISSEMENT !

Si l'écrou est vissé sur moins de cinq filets, la force de serrage à la roue arrière sera insuffisante, ce qui peut être la cause d'accidents entraînant des blessures potentiellement mortelles. Dans ce cas, l'attache universelle ne doit pas être montée ! Adressez-vous à un atelier spécialisé.

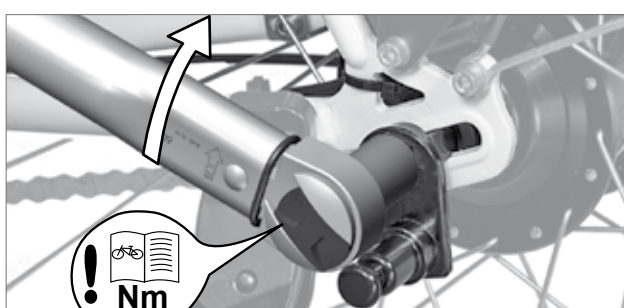
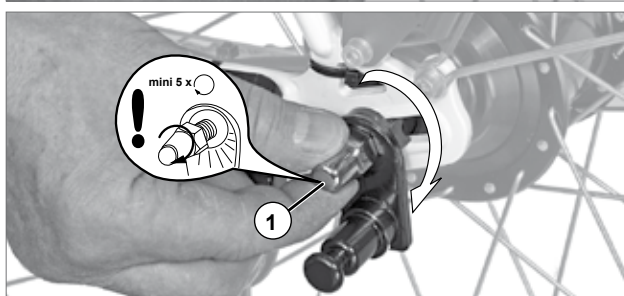
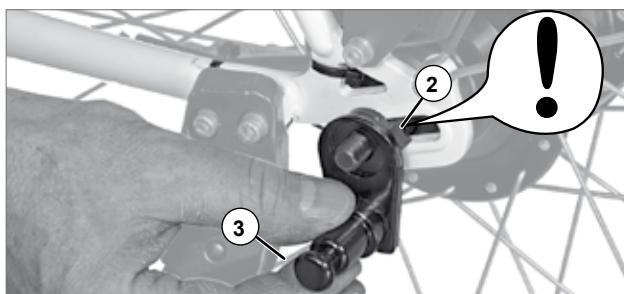
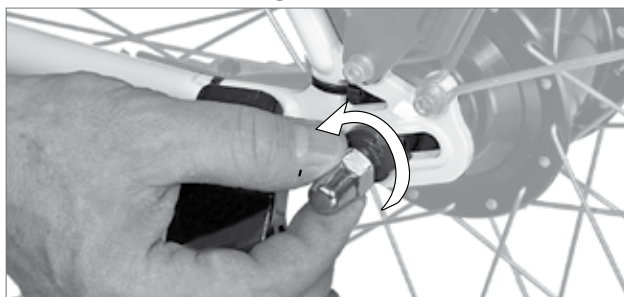
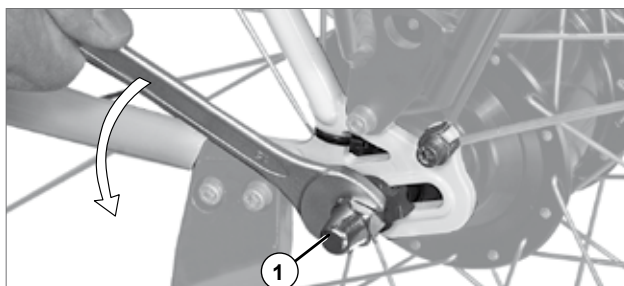
4. Alignez la roue arrière et serrez l'écrou d'axe de roue au couple indiqué dans le mode d'emploi du vélo tracteur. Dans le même temps, maintenez en position l'attache sur axe.
5. Pour terminer, essayez de faire bouger la roue arrière dans les pattes du cadre pour vous assurer qu'elle est correctement fixée.



AVERTISSEMENT !

La roue arrière doit être fixée correctement après le montage de la fixation sur axe. Rouler avec une roue arrière non correctement fixée peut être à l'origine d'accidents corporels graves, voire mortels. Suivez les instructions du mode d'emploi de votre vélo tracteur. En cas de doute, veuillez vous adresser à un atelier spécialisé.

Conseil : si la place manque pour monter une attache sur axe ou si le filetage de l'axe plein est trop court, vous pouvez utiliser l'attache sur axe plein Click & Crooz® disponible en accessoire, qui vient en remplacement de l'écrou d'axe plein d'origine.



Accessoire



www.croozer.com



Montage du fanion de sécurité

Pour que le Croozer Cargo soit bien visible des autres usagers de la route, il est recommandé de toujours utiliser le fanion de sécurité fourni. Cela augmente votre sécurité et celle des autres usagers de la circulation.

Pour le fanion de sécurité, un passant (2) et un manchon en tissu (3) sont prévus du côté gauche.

1. Assemblez les deux parties de la hampe (1).
2. Insérez la hampe du fanion de sécurité dans le passant (2) et dans le manchon (3).



AVERTISSEMENT !

Quand vous utilisez le Croozer Cargo comme remorque cyclable, le fanion de sécurité doit toujours être installé. Sans le fanion de sécurité, le Croozer Cargo pourrait ne pas être vu dans la circulation, ce qui peut être à l'origine d'accidents corporels graves, voire mortels.

AVIS

La hampe doit impérativement passer dans les deux fixations, à savoir le passant (2) et le manchon (3). Dans le cas contraire, la hampe pourrait tomber pendant la marche.



En route avec le Croozer Cargo

Transporter des bagages

Charge utile maxi et compartiment à bagage

La surface de plancher (1) du Croozer Cargo offre suffisamment de place pour des colis volumineux.

Équilibrez la charge et veillez à ce que les objets lourds soient autant que possible sur l'axe médian des deux roues (2). Chargée d'un seul côté, la remorque voit sa tenue de route altérée.



AVERTISSEMENT !

Ne transportez jamais une cargaison non arrimée dans le Croozer Cargo ! En glissant, les bagages pourraient déséquilibrer brutalement le véhicule. Ne transportez pas d'objets dont les dimensions excèdent l'encombrement de la remorque. N'attachez jamais de charges telles que par ex. des sacs à l'extérieur de la remorque. Il pourrait s'ensuivre un comportement roulant incontrôlable de la remorque, au risque de provoquer un accident corporel potentiellement mortel.

Veillez respecter les limitations de poids suivantes pour le Croozer Cargo :

Charge utile maxi* (cargaison)	45 kg (99 lbs)
---------------------------------------	----------------

* Indications valables à la condition que la charge sur le timon soit comprise dans la fourchette 3-11 kg (6,6-24,3 lbs). Voir ci-dessous.



AVERTISSEMENT !

En aucun cas, vous ne devez surcharger la remorque ni avoir une charge sur le timon qui ne soit pas comprise entre 3 et 11 kg (6,6-24,3 lbs). Veillez à répartir la charge de manière homogène. Autrement, la tenue de route pourrait être altérée et provoquer des accidents corporels graves, voire mortels.

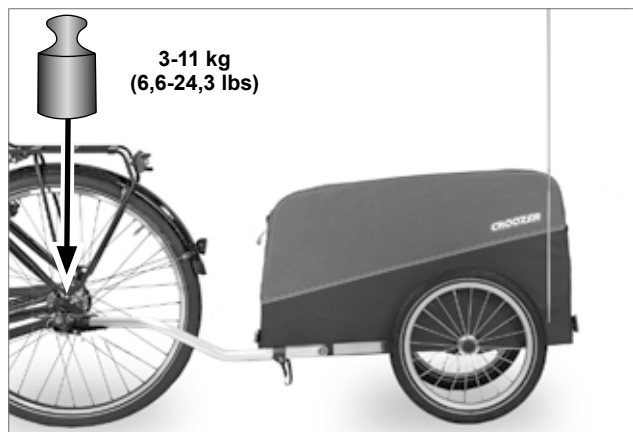
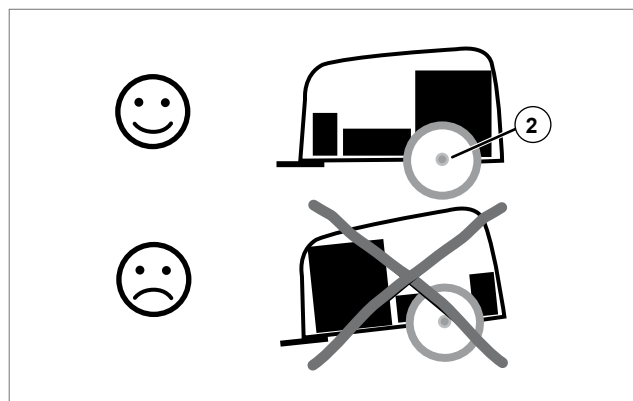
Répartition correcte de la charge et charge sur le timon

Pour un comportement routier sûr, la charge au point d'attelage de la remorque doit se situer entre 3 et 11 kg (6,6-24,3 lbs) ; elle est conditionnée par une répartition optimale de la charge.

Si le centre de gravité se trouve trop en avant, la charge d'appui sur l'attelage est trop grande. Si le centre de gravité se situe trop en arrière, il existe le risque, principalement dans les virages, d'une perte de motricité de la roue arrière du vélo tracteur. Si le centre de gravité est trop déporté sur un côté, la remorque peut plus facilement verser en virage. Avant toute utilisation du Croozer Cargo comme remorque cyclable, contrôlez la charge sur le timon.

Pour effectuer ce contrôle correctement, utilisez un pèse-personne et procédez comme suit :

1. Placez un pèse-personne à côté du timon de la remorque chargée et non attelée.
2. Montez sur la balance et mémorisez votre poids.
3. Soulevez le timon au niveau de l'attelage à une hauteur d'environ 30 cm au-dessus du sol.
4. Le poids indiqué doit à présent être de 3 à 11 kg (6,6-24,3 lbs) supérieur à votre poids.



Ouverture et fermeture de la bâche

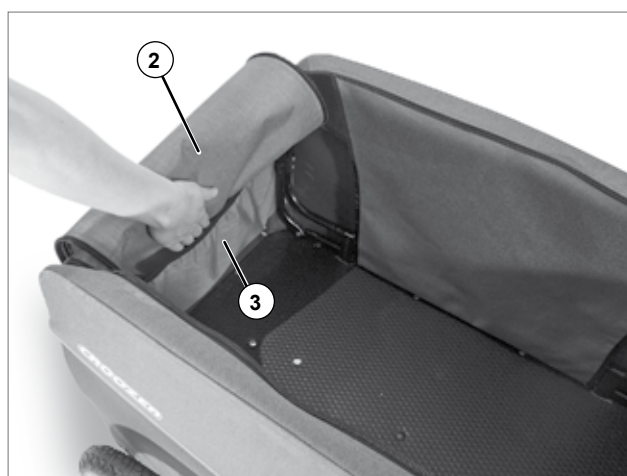
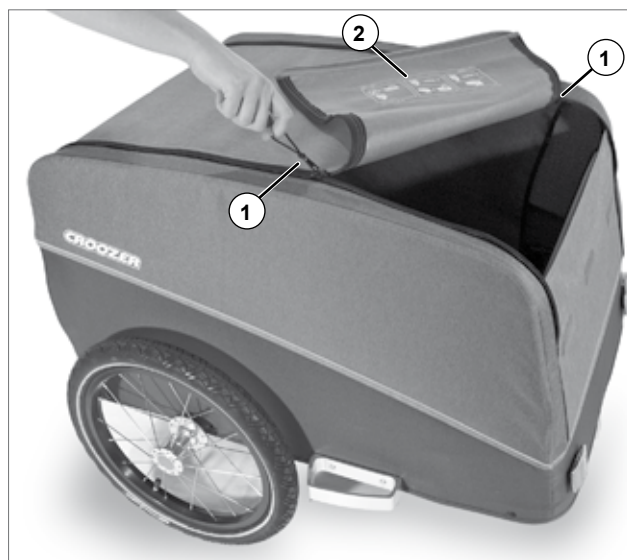
La bâche protège la cargaison transportée à l'intérieur du Croozer Cargo en la préservant de la poussière, d'une pluie légère, des regards indiscrets, tout en empêchant les chutes malencontreuses d'objets hors de la remorque.

1. Ouvrez les deux fermetures Éclair (1).
2. Enfiler la bâche (2) dans la poche intérieure arrière (3) pour ne pas être gêné lors du chargement ou pour éviter de l'endommager en roulant bâche ouverte.

AVIS

Si vous roulez bâche ouverte, il est impératif d'enfiler la bâche (2) dans la poche (3). Dans le cas contraire, la bâche pourrait entrer en contact avec la chaussée ou les roues, ce qui l'endommagerait.

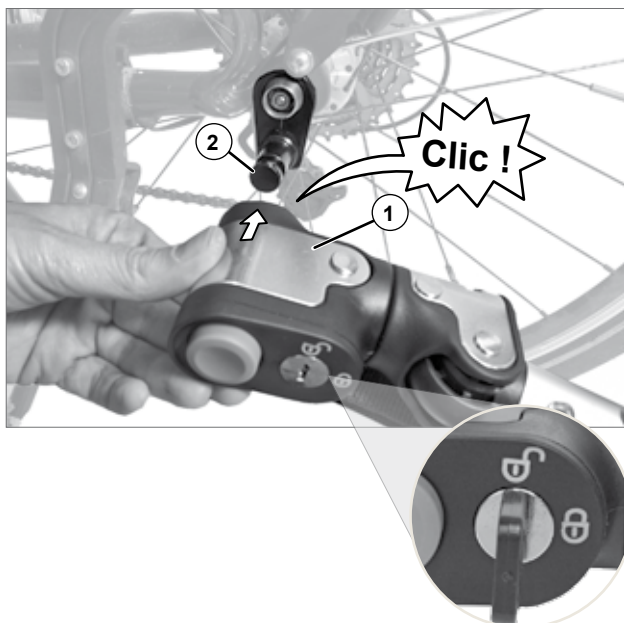
3. Pour refermer, procédez dans l'ordre inverse.



Atteler le Croozer au vélo tracteur**AVERTISSEMENT !**

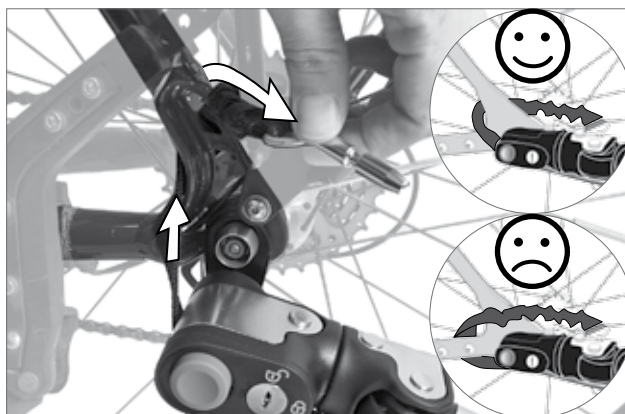
Vérifiez si le vélo tracteur est homologué pour la traction de remorques par le fabricant. Tracter une remorque avec un vélo non homologué peut avoir pour conséquence une casse du cadre et des accidents susceptibles de causer des blessures graves ou mortelles.

1. Soulevez le timon du Croozer et poussez la tête de timon (1) à fond sur l'attache (2) montée à demeure sur le vélo. Vous devez entendre le verrouillage de l'attache mâle dans la tête de timon et le constater de visu. Exercez une légère traction pour vous assurer que l'attache est bien enclenchée.

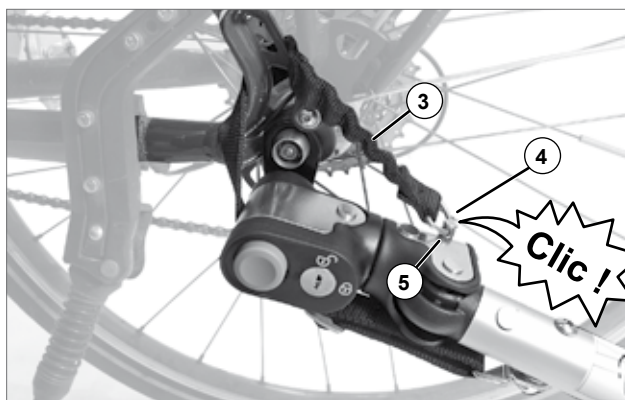
**AVERTISSEMENT !**

Assurez-vous que l'attache mâle du vélo est bien enclenchée dans la tête du timon. À défaut d'un verrouillage correct, le Croozer pourrait se détacher du vélo tracteur pendant la marche, ce qui pourrait entraîner un accident corporel grave, voire mortel.

2. Faites passer la sangle de sécurité (3) autour du hauban de votre vélo et insérez la goupille (4) dans son perçage (5) ; le verrouillage doit être audible. Exercez une légère traction pour vous assurer que la goupille est bien verrouillée.

**AVIS**

La portion antérieure de la sangle de sécurité est élastique. La sangle doit passer autour du hauban et être légèrement en tension quand la goupille est insérée, afin d'éviter d'entrer en contact avec les éléments mobiles. Si la sangle ne chemine pas correctement, elle peut être détruite pendant la marche par les éléments en rotation tels que les rayons, le moyeu ou le disque de frein.



Conseil : Il est possible de régler la longueur de la sangle de sécurité. La sangle de sécurité doit être réglée aussi court que possible, afin d'éviter tout contact entre elle et les rayons, le moyeu ou le frein à disque. Lors d'une utilisation du timon sur un autre vélo, vérifiez la longueur de la sangle de sécurité.





AVERTISSEMENT !

Ne tractez jamais la remorque avec une sangle de sécurité défectueuse ni sans sécuriser le timon par la sangle de sécurité ! Si le Croozer venait à se détacher du vélo tracteur, la remorque resterait reliée à celui-ci. Le non-respect de cette consigne peut provoquer des accidents corporels potentiellement mortels.

4. Pour empêcher le vol opportuniste ou un détélagage non autorisé du Croozer, la tête du timon est équipée d'une serrure. Cela permet de sécuriser la connexion du Croozer au vélo tracteur.

Verrouillage : Insérez la clé dans la serrure, tournez la clé en position horizontale et extrayez-la.

Déverrouillage : insérez la clé dans la serrure, tournez-la en position verticale et retirez-la.

AVIS

Pendant la marche, ne laissez jamais la clé en place dans la serrure du timon. La clé pourrait se briser.

Conseil : *trois clés vous sont fournies. Si vous avez besoin de clés supplémentaires, vous pouvez les faire dupliquer par un service de reproduction rapide (ébauche Silca N° LS11).*

Conseil : *si le cylindre devient difficile à manœuvrer, n'utilisez pour le lubrifier que du dégrippant ou un spray d'entretien pour serrures. Les huiles usuelles pour chaîne ou la graisse fixent trop la saleté, se résinifient ou collent le cylindre.*

AVIS

Le verrouillage du timon sur le vélo, à lui seul, n'assure pas une protection suffisante ni durable contre le vol. Vous devez en plus attacher votre vélo et le Croozer à des points fixes, poteaux ou autres.

Conseil : *vous pouvez passer un câble antivol ou un U dans le déflecteur de roue afin d'attacher le Croozer à un point fixe.*



ouvert



fermé



Dételer le Croozer du vélo tracteur

1. Pour dételer, procédez dans l'ordre inverse. Déverrouillez la serrure à la tête du timon, libérez la sangle de sécurité. Pressez le bouton et ôtez la tête de timon de l'attache mâle à l'axe du vélo.

Particularités de la pratique du vélo avec une remorque cyclable

Vitesse

Ne dépassez jamais la vitesse maximale autorisée de 20 km/h (12,4 mph). Dans les virages, vous ne devez pas dépasser l'allure au pas. La vitesse est souvent sous-estimée, notamment avec les vélos électriques qui demandent moins de force musculaire.



AVERTISSEMENT !

Si vous roulez trop vite, la remorque pourrait sortir de sa trajectoire, voire basculer, au risque de provoquer un accident corporel potentiellement mortel.

Charge utile

Respectez les indications concernant la charge utile autorisée. Respectez la charge d'appui au point d'attelage, qui doit être comprise entre 3 et 11 kg (6,6-24,3 lbs). Cf. la section « Répartition correcte de la charge et charge sur le timon » en page 15.



AVERTISSEMENT !

En aucun cas, vous ne devez surcharger le Croozer Cargo ! Le comportement roulant d'un Croozer surchargé pourrait être altéré et être à l'origine d'accidents corporels graves, voire mortels.

Rouler par de mauvaises conditions de visibilité

Si vous souhaitez utiliser le Croozer Cargo comme remorque vélo dans de mauvaises conditions de visibilité, au crépuscule ou la nuit, il doit être équipé d'un éclairage. Vous pouvez par ex. utiliser des éclairages à LED sur piles. L'éclairage arrière s'attache à la boucle (1) située dans la partie supérieure du panneau arrière.



AVERTISSEMENT !

Ne roulez jamais par de mauvaises conditions de visibilité, au crépuscule ou la nuit sans éclairage pour la remorque ! Les autres usagers de la route risqueraient de ne pas vous voir, au risque de provoquer des accidents corporels potentiellement mortels.

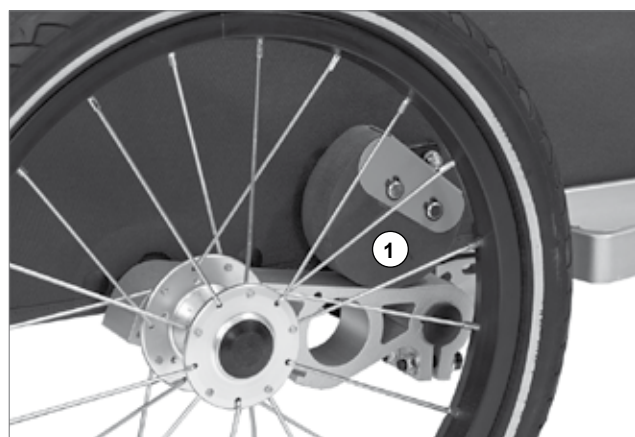


Particularités de la suspension du Croozer Cargo Tuure

Pour un meilleur confort et une sécurité accrue lorsque la charge est importante, le Croozer Cargo Tuure est équipé de la suspension AirPad® Sylomer® (1).

La suspension Croozer AirPad® est très innovante : elle s'adapte en effet automatiquement au poids de votre cargaison. Ainsi, elle n'est jamais ni trop dure ni trop souple, contrairement à d'autres systèmes de suspension nécessitant un réglage. Les irrégularités sont filtrées efficacement et les phénomènes d'oscillations qui s'amplifient ne peuvent pas se produire. La suspension est sans entretien et fonctionne de façon aussi satisfaisante par temps froid que par grande chaleur.

Conseil : Exposé au soleil, l'amortisseur Air Pad® Sylomer® peut voir sa couleur passer légèrement. Cela n'altère en rien le bon fonctionnement de la suspension.

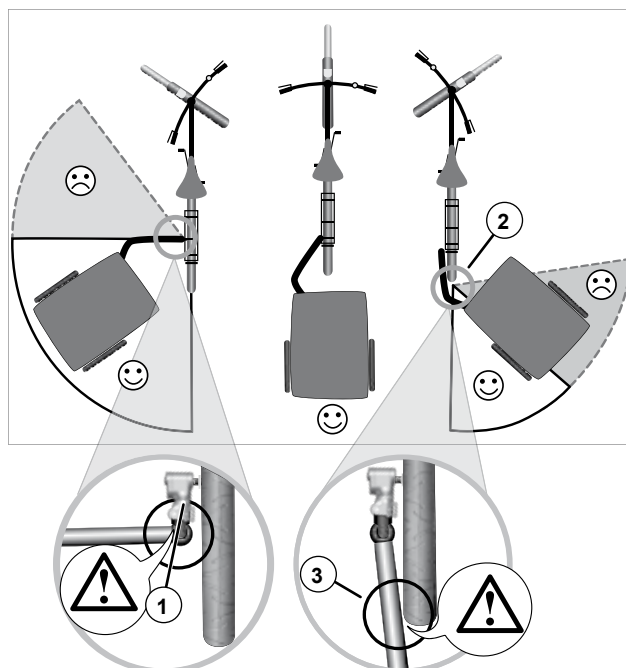


Conseils pour le vélo tracteur

- Pour tracter une remorque, nous recommandons d'utiliser un vélo avec changement de vitesses. Plus vous avez de vitesses, plus les rapports sont finement étagés. Ainsi, le démarrage, les montées et la conduite par vent de face seront plus faciles.
- Deux freins puissants, agissant indépendamment l'un de l'autre et efficaces également par temps de pluie sont absolument indispensables, compte tenu qu'ils doivent être en mesure d'arrêter le surcroît de poids d'un attelage.
- Afin de permettre de charger et de décharger en toute sécurité et en tout confort, une béquille arrière robuste et stable est indispensable. Les béquilles latérales au niveau du boîtier de pédalier ne conviennent pas, car le poids de la remorque rend aléatoire la stabilité du vélo à l'arrêt. Demandez conseil à un magasin vélociste.
- Nous vous recommandons le montage d'un rétroviseur sur le vélo tracteur. Grâce à lui, vous verrez les véhicules qui vous suivent, ce qui vous permettra de réagir et vous comporter en conséquence. Roulez toujours en anticipant.
- Le vélo tracteur devrait être équipé d'un garde-boue rallongé et muni d'une bavette antiprojections sur la roue arrière. Vous éviterez ainsi que la remorque ne soit salie par les projections de celle-ci.

Conseils pour rouler avec une remorque

- Le comportement routier change avec une remorque chargée, notamment lors du démarrage, du freinage ainsi que dans les virages et en descente. Avant votre premier trajet, nous vous recommandons de faire un essai sans cargaison dans un espace tranquille et à l'écart de la circulation. Cela vous permettra de vous familiariser avec l'encombrement et le comportement dynamique de l'attelage.
- Le fanion de sécurité monté sur la longue hampe augmente votre visibilité passive dans la circulation. C'est pourquoi vous devez toujours rouler avec le fanion de sécurité.
- Même avec une remorque, vous devez emprunter les pistes cyclables quand il y en a. Soyez particulièrement vigilant sur les pistes étroites, quand vous franchissez les accès aux véhicules motorisés ou sur les pistes cyclables à double sens. La plupart du temps, la remorque est plus large que le guidon du vélo tracteur. De plus, la plupart des remorques sont déportées latéralement par rapport au vélo tracteur. Réduisez votre vitesse aux endroits critiques ou mettez pied à terre si la piste se rétrécit trop.
- Réduisez votre vitesse sur les voies ou les routes accidentées. Réduisez votre vitesse dans les virages pour que la remorque ne bascule pas sous l'effet de la force centrifuge.
- Tenez compte du fait que la traction d'une remorque allonge la distance de freinage.
- Lors des demi-tours ou des manœuvres de stationnement exécutés en tournant à gauche, veillez à ce que l'angle entre le vélo tracteur et le timon ne soit pas supérieur à 90°. L'attache (1) pourrait être endommagée. Lors des demi-tours ou des manœuvres de stationnement exécutés en tournant à droite (2), veillez à ce que le timon n'entre pas en contact avec la roue arrière. Le timon et la roue arrière du vélo tracteur (3) pourraient être endommagés.



- Quand vous poussez l'attelage en marche arrière, veillez à ce que l'angle entre le vélo tracteur et la remorque ne soit pas supérieur à 90°. L'attache (1) pourrait être endommagée. Lors de manœuvres de stationnement, il est préférable de soulever la roue arrière (4) du vélo tracteur ou, mieux, le vélo tout entier.
- Si vous avez prévu de partir en vacances à l'étranger avec la remorque, renseignez-vous impérativement avant de partir sur la réglementation en vigueur dans le pays où vous vous rendez. Dans certains pays, il est interdit de tracter une remorque cyclable, ou bien la loi en réglemente l'utilisation.
- Les dispositions légales concernant l'équipement de la remorque diffèrent d'un pays à l'autre. Respectez les dispositions légales du pays dans lequel vous utilisez le Croozer Cargo.



Transporter le Croozer Cargo

Le Croozer Cargo peut être plié à un format compact pour le transport.

1. Retirez du Croozer Cargo tous les objets qui lui sont étrangers.
2. Démontez le timon et le fanion de sécurité.
3. Déposez les roues. Cf. p. 9.
4. Enfilez sur les axes des roues les disques de carton avec lesquels le Croozer a été livré puis insérez les axes de roues dans les perçages du plancher de la remorque. (Sur le Pakko et le Tuure, les deux roues se fixent à l'intérieur de la remorque, tandis que sur le Kalle, une roue se fixe l'intérieur, l'autre à l'extérieur sous le plancher. Cela permet d'immobiliser les roues tout en gagnant de la place. Placez toutes les autres pièces démontées à l'intérieur du Croozer Cargo. Protégez-les éventuellement à l'aide de matériau d'emballage.
5. Repoussez la toile (1) des tubes latéraux supérieurs vers l'extérieur de sorte que les panneaux latéraux soient moins en tension lors du pliage. Placez la bâche dans la remorque et pliez le Croozer Cargo. Cf. page 8 pour les instructions.
6. Le Croozer Cargo est maintenant prêt à être transporté dans un véhicule.

AVIS

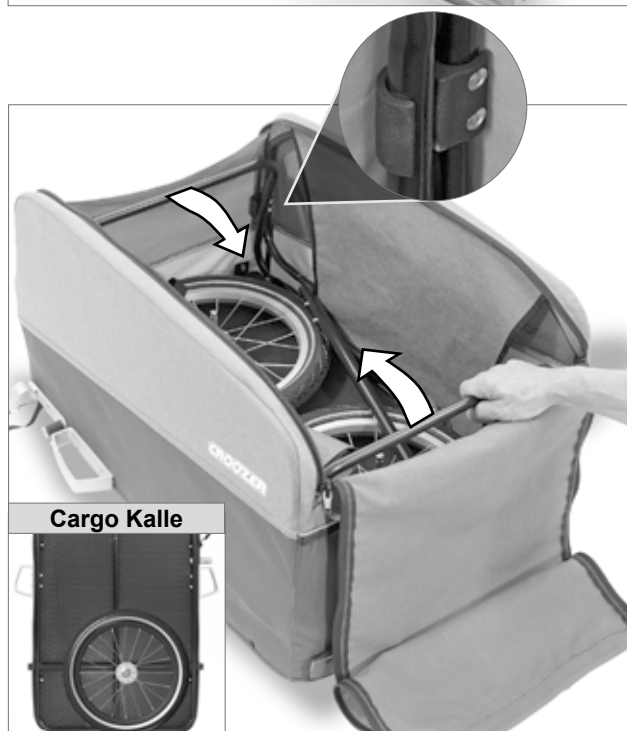
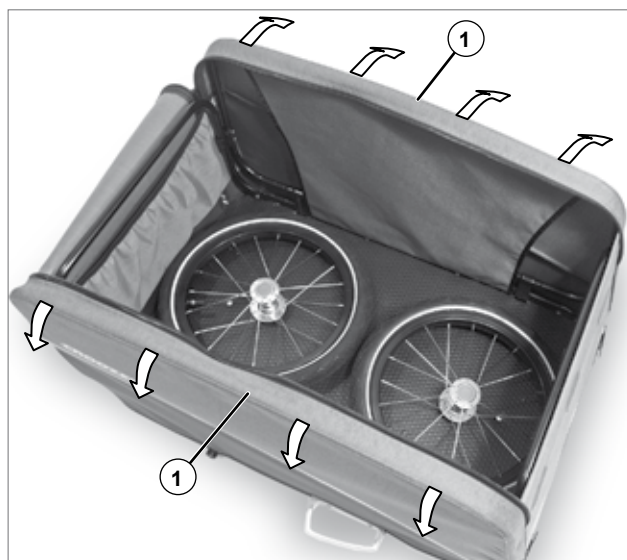
Veillez à éviter que des arêtes vives n'endommagent la toile. Utilisez du matériau d'emballage.

AVIS

En aucun cas, le Croozer Cargo – même plié – ne doit être transporté sur le toit d'une voiture ! L'habillage en toile pourrait être endommagé.

Conseil : *veillez à ce que les parties métalliques du Croozer n'endommagent pas le coffre de votre auto ni, si vous emballez le Croozer chez vous, le revêtement de sol.*

7. Pour le transport en avion, nous vous recommandons d'emballer le Croozer Cargo dans l'emballage d'origine. Utilisez du rembourrage pour caler le Croozer dans le carton.



Inspection et entretien du Croozer Cargo

Afin d'assurer le fonctionnement correct, sûr et sans problèmes de votre Croozer Cargo aussi longtemps que possible, vous devez l'inspecter, l'entretenir et le nettoyer régulièrement. Le Croozer Cargo doit être contrôlé régulièrement pour vérifier si les roues, le timon, le cadre, la toile, les goupilles de sécurité et l'attache de connexion sont exempts de tout dommage. Tout désordre doit être impérativement éliminé dans les règles de l'art avant toute nouvelle utilisation.



AVERTISSEMENT !

Quand vous utilisez le Croozer Cargo, celui-ci doit se trouver en parfait état de fonctionnement ! Des détériorations peuvent être à l'origine d'accidents corporels potentiellement mortels. C'est pourquoi il faut le faire réviser régulièrement – au moins une fois par an – dans un atelier spécialisé.



AVERTISSEMENT !

Les intervalles d'entretien indiqués dans cette section doivent impérativement être respectés et les opérations préconisées effectuées.

Intervalles d'inspection

Avant chaque trajet resp. quotidiennement, contrôlez l'état général du Croozer Cargo et l'absence de toute détérioration. En général, un contrôle visuel suffit. Est-ce que tout est à sa place, y-a-t-il des déchirures dans la toile, y-a-t-il des fissures ou des déformations au niveau des parties métalliques, les pneus sont-ils en bon état, la pression des pneus est-elle dans la fourchette préconisée, les accessoires existants sont-ils intacts, toutes les goupilles de sécurité sont-elles en place et verrouillées ? Référez-vous au tableau ci-contre pour voir les opérations à effectuer.

Intervalles d'entretien

Faites effectuer un entretien de votre Croozer Cargo au moins une fois par an dans un atelier spécialisé. La fréquence d'entretien dépend de la météo, de l'état des routes, du chargement, etc. Si le Croozer Cargo n'est utilisé qu'occasionnellement, un contrôle annuel par un atelier spécialisé suffit. Si le Croozer Cargo est utilisé tous les jours, même en hiver, nous vous recommandons de le faire contrôler plusieurs fois par an, car l'usure peut être nettement plus importante. Si vous utilisez un vélo tracteur à assistance électrique, l'usure peut également être nettement supérieure, et ainsi, un entretien plusieurs fois par an s'impose.

Avant chaque trajet	Qu'y-a-t-il à faire ?
Inspection visuelle par l'utilisateur	
État général	vérification dommages éventuels
Toile de l'habitacle	contrôler présence éventuelle de déchirures, etc.
verrouillages et systèmes de sécurisation	vérifier fonctionnement et verrouillage correct
timon et attache	vérifier absence de dommages montage correct
Fixation des roues	vérifier fixation effective
Connexion attelage et sangle de sécurité tête de timon	vérifier si bien fixées
Eclairage (en option)	Vérifier fonctionnement
Pneus	Vérifier pression, vérifier si endommagés
Axes avec billes de verrouillage et tige déverrouillable par pression	vérifier fonctionnement
Charge utile et charge sur le timon	vérifier respect des valeurs limites
Fanion de sécurité sur la remorque vélo	vérifier si fanion est monté
Vélo tracteur	vérifier état de marche irréprochable

Mensuellement*	Qu'y-a-t-il à faire ?
Pneus	Vérifier pression, vérifier absence de dommages et profondeur des sculptures
Axes des roues	Nettoyer et lubrifier billes de verrouillage et tige de verrouillage par pression

Annuellement*	Qu'y-a-t-il à faire ?
Entretien complet	à effectuer par un atelier vélociste
* dépend de l'intensité d'utilisation	

Inspection du timon et de l'attache

Inspectez régulièrement le timon et sa prise de fixation pour vérifier qu'ils sont exempts de tout dommage. En cas de fissures, d'enfoncements, de déformations ou d'autres détériorations, vous ne devez plus utiliser ces éléments. Faites immédiatement réparer ces détériorations par un atelier spécialisé. Vérifiez si l'attache installée à demeure sur l'axe de roue du vélo est correctement fixée.

Inspection de la toile

Vérifiez régulièrement si la toile de l'habitacle et la bâche sont endommagées. De petits trous ou déchirures peuvent être réparés. En cas de détériorations plus importantes, nous préconisons le remplacement de la toile.

Inspection des roues

L'absence de voile et de saut des roues doit être vérifié régulièrement et les roues le cas échéant dévoilées. En général, il suffit de les faire contrôler une fois par an par un vélociste.

Contrôle de l'état et de la pression des pneus

Avant chaque utilisation, vérifiez si la pression des pneus est suffisante. La pression de gonflage doit impérativement être comprise dans la fourchette (1) indiquée sur le flanc du pneu. Rouler avec une pression insuffisante peut causer des dommages aux pneus et aux jantes. Une pression trop élevée peut entraîner l'éclatement des chambres à air ou des pneus. Les chambres à air sont équipées de valves de type automobile (valves Schrader). Utilisez une pompe adaptée. N'utilisez pas de compresseurs, par exemple ceux existant dans les stations-service. Les chambres à air ou les pneus pourraient éclater.



AVERTISSEMENT !

Inspectez régulièrement les pneus pour voir s'ils sont endommagés et si la profondeur des sculptures est suffisante. Des pneus usés ou endommagés peuvent altérer le comportement routier ou même éclater, ce qui peut provoquer des accidents susceptibles de causer des blessures très graves ou mortelles.



Entretien du cylindre de la tête de timon

Au bout d'un certain temps, le cylindre de la serrure pourrait devenir difficile à manœuvrer : il doit être lubrifié exclusivement avec du dégrippant ou un spray lubrifiant pour serrures. Les huiles usuelles pour chaîne ou la graisse fixent trop la saleté, se résinifient ou collent le cylindre. La fréquence d'entretien dépend de la météo, mais un entretien devrait avoir lieu au minimum une fois par an.



Entretien des axes des roues

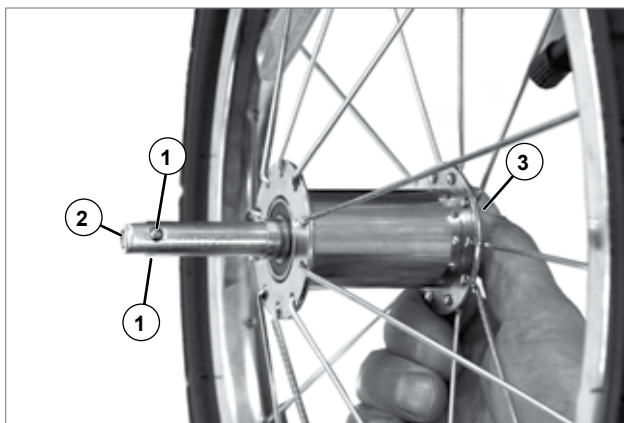
Pour que vous puissiez monter et démonter rapidement les roues, les axes sont équipés d'un mécanisme spécial. Les billes de verrouillage (1) et les tiges du système de déverrouillage par pression (2) doivent être nettoyées et lubrifiées régulièrement.



AVERTISSEMENT !

Les billes de verrouillage (1) et les tiges du système de déverrouillage par pression (2) des axes doivent être nettoyées et lubrifiées régulièrement. Autrement, les roues peuvent se détacher pendant le trajet, au risque de causer un accident corporel potentiellement mortel.

1. Nettoyez l'axe à l'aide d'un chiffon propre pour enlever les salissures les plus grossières.
2. Si la tige du système de déverrouillage par pression (2) et les billes de verrouillage (1) sont toujours sales, nettoyez-les à l'aide d'une petite brosse ou d'un chiffon propre.
3. Lubrifiez ces pièces en appuyant plusieurs fois sur le bouton du mécanisme de verrouillage rapide (3) pour que le lubrifiant se répartisse de manière homogène. La tige du mécanisme de déverrouillage par pression et les billes de verrouillages doivent pouvoir bouger librement.
4. Enlevez l'excédent de lubrifiant à l'aide d'un chiffon propre.



Conseil : utilisez des lubrifiants pour chaînes de vélo.

Conduite à tenir après un accident

Après un accident, faites inspecter le Croozer Cargo par un atelier vélociste. Même si le Croozer Cargo ne présente aucun dommage apparent, il peut y avoir de petites fissures peu visibles sur des pièces déterminantes pour la sécurité et pouvant compromettre celle-ci.

Nettoyage, entretien et remisage du Croozer Cargo

Comment nettoyer et entretenir le Croozer Cargo ?

Toile, cadre et éléments métalliques

Nettoyez la toile et toutes les pièces métalliques à l'eau, avec une solution à base de savon ou un nettoyant ménager doux. Dans la mesure du possible, utilisez des produits biodégradables et veillez à éviter tout effet nocif sur l'environnement. Si le tissu est très sale, vous pouvez également employer une brosse douce.

N'utilisez pas de dissolvant, de white-spirit ou autres produits agressifs. Ces derniers pourraient attaquer ou détruire la toile ou les pièces métalliques. N'utilisez pas de nettoyeur haute pression. Le puissant jet d'eau peut détériorer le tissu ou encore pénétrer dans les roulements des roues et réduire leur durée de vie.

Pour protéger les pièces métalliques, vous pouvez également appliquer une fine couche de cire. Ceci est particulièrement recommandé si vous utilisez souvent le Croozer Cargo par temps de pluie, dans un environnement salin ou en hiver.

Comment remiser le Croozer Cargo ?

Généralités

Stocker votre Croozer Cargo de préférence dans un endroit sec, chaud et bien aéré. La température ne devrait pas être inférieure à 20° C (4° F), car le tissu pourrait devenir cassant.

Si vous n'avez pas la possibilité de stocker le Croozer Cargo dans un bâtiment, couvrez-le d'une protection adéquate contre la pluie.

Évitez une exposition prolongée aux rayons du soleil. Les couleurs de la toile pourraient passer.

Évitez l'air salin, comme par exemple au bord de la mer. Il favorise la corrosion des éléments métalliques. Nous préconisons le recours à une cire protectrice. Ce conseil s'applique en cas d'utilisation hivernale.

Remisage prolongé

Si le Croozer Cargo doit rester inutilisé pendant une période prolongée, par ex. en hiver, suivez les recommandations suivantes :

1. Nettoyez soigneusement le Croozer Cargo comme décrit plus haut.
2. Laissez bien sécher le Croozer Cargo et protégez les pièces métalliques avec une cire de protection.
3. Remisez le Croozer Cargo dans un endroit sec, exempt de poussière et bien aéré. Recouvrez-le avec une bâche adaptée.

AVIS

Le Croozer Cargo doit être impérativement remisé propre et sec afin d'éviter la formation de moisissures !

Conseil : Pour gagner de la place, le Croozer Cargo peut être remisé plié.

4. Lors de périodes de non-utilisation prolongées, les chambres à air perdent progressivement de l'air. Si le Croozer Cargo est stocké sur des pneus non gonflés pendant une période prolongée, les pneus peuvent s'abîmer. C'est pourquoi il est conseillé de suspendre le Croozer Cargo ou de le placer sur des cales afin d'éviter un contact direct des pneus avec le sol. Sinon, contrôlez régulièrement la pression des pneus.
5. Avant de l'utiliser à nouveau, vérifiez si le Croozer Cargo est en parfait état de fonctionnement et faites effectuer une inspection par un vélociste.

Mise hors service définitive et élimination du Croozer Cargo

Les véhicules Croozer ont une longue durée de vie et sont très robustes. S'il s'avérait néanmoins nécessaire de réformer définitivement le Croozer Cargo, par ex. en raison de dommages importants consécutifs à un accident, contactez un revendeur spécialisé. Il vous aidera à éliminer le Croozer Cargo – ou certains éléments de celui-ci – sans nuire à l'environnement. Éliminez également les pièces d'usure telles que les pneus d'une manière respectueuse de l'environnement. En cas de doute, consultez un vélociste.

Conseil : fondamentalement, le textile employé sur le Croozer Cargo n'est pas un milieu propice au développement de moisissures. Celles-ci sont causées par des salissures organiques dans le tissu, par ex. des restes de nourriture, de la poussière, etc. L'air humide et chaud ou le stockage dans un endroit humide favorisent la formation de moisissures. C'est pourquoi il est important de respecter les instructions décrites ici.

Si de la moisissure s'est malgré tout formée : Nettoyez le Croozer Cargo avec un nettoyant contenant un peu d'alcool, un vinaigre d'alcool à 5 % ou bien une liqueur de soude à 5 % disponible en pharmacie en cas de moisissures légères. En aucun cas, vous ne devez utiliser d'antifongiques puissants. En cas de fortes moisissures, la seule solution est de remplacer la toile. Adressez-vous dans ce cas à un vélociste.

Données techniques

Dimensions hors-tout et poids à vide	cf. catalogue ou www.croozer.com
Poids total autorisé (remorque + cargaison)	60 kg (132 lbs)
Charge utile maxi* (cargaison)	45 kg (99 lbs)
Vitesse maxi remorque vitesse maxi charrette manuelle (accessoire)	25 km/h (15 mph) 7 km/h (4,3 mph)
Température basse extrême tolérée en utilisation/ remisage	- 20° C (- 4° F)
Dimensions / pneus des roues latérales	16", 47-305 (16 x 1,75 pouces)
Pression des pneus préconisée	Pressions minimale et maximale indiquées sur le flanc du pneu
Valves	Schrader (valves auto)
Dimension roue jockey (accessoire Kit charrette manuelle)	8"
* Indications valables à la condition que la charge sur le timon soit comprise dans la fourchette 3-11 kg (6,6-24,3 lbs). Cf. page 15.	

Accessoires supplémentaires

Avec les accessoires, vous gagnez en simplicité et en confort d'utilisation de votre Croozer Cargo. Vous pouvez obtenir tous ces articles auprès d'un revendeur spécialisé ou sur la boutique en ligne Croozer : www.croozer.com.

Kit charrette manuelle

Barre de traction réglable en longueur, facile à ranger, la roue jockey assure une grande manœuvrabilité dans un espace réduit, se monte facilement et rapidement, et peut être rangée dans la housse fournie, pour un stockage dans la remorque.



Bâche antipluie

toile imperméable : polyester enduit polyuréthane
étanchéité colonne d'eau 5 000 mm,
couleur flashy et bande réfléchissante périmétrique pour une meilleure visibilité passive



Housse de garage

Protège le véhicule des intempéries et de la poussière lorsqu'il est stationné



Attache Click & Crooz® Universelle

pour un second vélo tracteur



Attache Click & Crooz® écrou d'axe plein

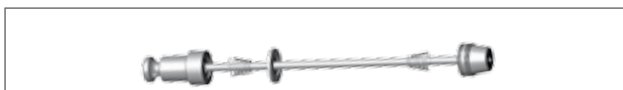


Attache Click & Crooz® axe traversant

différentes longueurs et pas de filetage



Axe blocage rapide à attache Click & Crooz® intégrée



Vous trouverez des accessoires supplémentaires sur



www.croozer.com

Garantie légale et garantie constructeur

Nous, en tant que l'entreprise Croozer GmbH domiciliée à Cologne, assumons en tant que fabricant, vis-à-vis de vous en tant qu'acquéreur, pour nos remorques cyclables « Croozer Cargo », en plus de la garantie légale, la garantie constructeur dont l'étendue est énoncée ci-après.

Cette garantie constructeur s'applique à l'armature de sécurité de notre remorque cyclable « Croozer Cargo ». Sur l'illustration de droite, l'armature de sécurité est représentée en plus foncé. Cette garantie a une durée de dix ans à partir de la date d'acquisition, par vous en tant que premier acquéreur, du Croozer concerné.

Pour faire valoir vos droits à cette garantie, vous devez nous remettre la remorque accompagnée de la preuve d'achat indiquant la date d'acquisition.

En outre, pour nos remorques cyclables « Croozer Cargo » à partir de l'année modèle 2020, nous assumons, en plus de la garantie légale, une garantie constructeur contre les défauts de matériau et de fabrication affectant la capote, l'enveloppe textile, les roues, le timon et l'élément de connexion d'attelage. Cette garantie sur les modèles mentionnés et les composants énumérés ci-dessus a une durée de **3 ans** à partir de la date d'acquisition, par le premier acquéreur, de la remorque concernée. Le délai de garantie débute à la date de l'achat.



Que se passe-t-il en cas de désordre relevant de la garantie ?

Croozer expertise la remorque cyclable et évalue si le désordre constaté relève de la garantie.

Si c'est le cas, Croozer peut, selon sa libre appréciation, remettre en état la remorque cyclable, la remplacer par une remorque de même valeur, rembourser le prix d'achat ou mettre à disposition une remorque neuve.

Quelles sont les conditions à satisfaire pour bénéficier de la garantie ?

Pour faire valoir vos droits à cette garantie, vous devez, en tant qu'acquéreur, nous remettre l'original de la preuve d'achat indiquant la date d'acquisition, ainsi que la remorque cyclable.

Seul un utilisateur final peut bénéficier de notre garantie constructeur. L'utilisateur final est la personne propriétaire de la remorque cyclable. Les personnes qui ont acheté la remorque pour la revendre ou pour l'utiliser dans le cadre de leur activité commerciale ou professionnelle ne sont pas des utilisateurs finaux au sens de la présente garantie constructeur.

Droits découlant de la garantie légale et de la responsabilité civile du fait des produits

Vos droits légaux, en particulier les droits découlant de la garantie légale et de la responsabilité civile du fait des produits, demeurent pleins et entiers en sus de notre garantie contractuelle. Ces droits dont vous bénéficiez en tant que consommateur, éventuellement plus favorables pour vous que ceux découlant de la présente garantie, ne sont pas limités par celle-ci. Notre garantie ne porte en aucun cas atteinte aux droits que vous pouvez opposer en tant que consommateur au vendeur auprès de qui vous avez acquis ce produit.

Dans quels cas la garantie ne s'applique-t-elle pas ?

La garantie ne s'applique pas aux défauts consécutifs à un montage défectueux, à une utilisation non conforme, à la surcharge, ni à toute action violente non imputable à Croozer GmbH, ni aux dommages collatéraux ou consécutifs à de tels faits.

Elle ne couvre pas l'usure normale, les coupures, traces de frottement ni les dommages consécutifs à des chocs ou à des accidents postérieurs à la livraison.

La garantie ne s'applique pas aux remorques cyclables Croozer stockées de façon inadéquate, modifiées par le client ou qui ont été traitées avec des méthodes ou produits de nettoyage inadéquats.

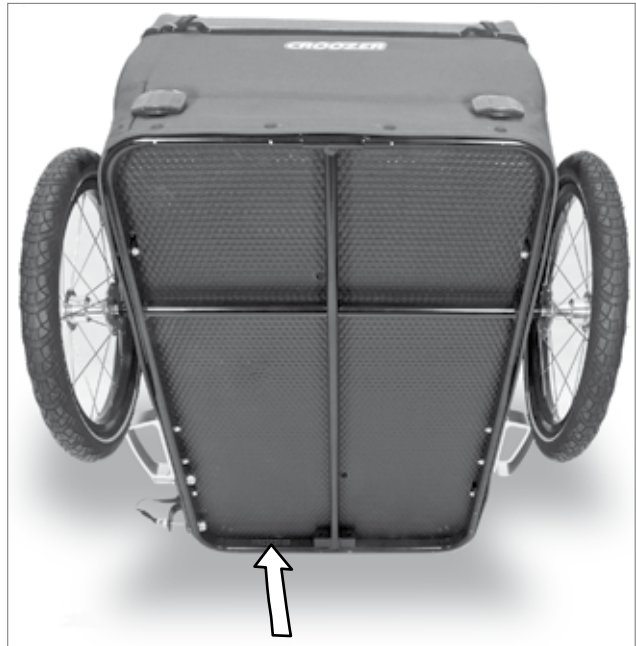
La garantie ne s'applique pas non plus à des dommages consécutifs à des travaux de réparation effectués sans l'accord de Croozer GmbH.

AVIS

Lisez attentivement nos instructions de montage, d'utilisation et d'entretien énoncées dans ce mode d'emploi et conformez-vous à ces prescriptions. Le non-respect de ces instructions peut avoir pour conséquences une mauvaise utilisation, des dommages matériels ou une usure prématurée.

Voici comment nous joindre quand vous avez souhaitez solliciter notre service après-vente.

Si votre Croozer devait présenter le moindre défaut ou dysfonctionnement, adressez-vous en premier lieu au vélociste chez qui vous avez acheté votre Croozer. Il vous aidera ou nous transmettra votre problème. Pour traiter votre demande, nous resp. votre vélociste avons besoin de l'original de la preuve d'achat et du numéro de série ; en cas de prise en charge sous garantie, nous avons également besoin de votre remorque cyclable Croozer. Le numéro de série se trouve à l'intérieur du cadre, devant à gauche, sous la remorque.



WWW.CROOZER.COM

CROOZER GMBH
Oskar-Jäger-Str. 125
50825 Köln
Allemagne

CROOZER®