



**Benutzerhandbuch**  
**Owner's manual**  
**Gebruikershandleiding**



Stand 05/2005



**Croozer 535**



**Croozer 737**



# Inhaltsverzeichnis

## Benutzerhandbuch

<b>1.</b>	<b>Die Basis</b> .....	<b>4</b>
1.1.	Aufbau der Basis .....	4
1.1.1.	Montage des Stoßfängers .....	4
1.1.2.	Aufbau der Fahrgastzelle .....	4
1.1.3.	Laufradbefestigung bei 535 und 737 .....	5
1.1.4.	Montage des Schiebebügels.....	5
1.1.5.	Montage des Sicherheitswimpels .....	6
1.1.6.	Montage von Batterieleuchten (nicht im Lieferumfang enthalten).....	6
1.2.	Funktionen der Basis .....	7
1.2.1.	Sitz und Sicherheitsgurte .....	7
1.2.2.	Innenraumdetails .....	7
1.2.2.1.	Schlaufen für Babyschale .....	7
1.2.2.2.	Abnehmbares Polster .....	7
1.2.3.	Die Feststellbremse .....	8
1.3.	Das Verdeck .....	8
1.4.	Das Regenverdeck (nicht im Lieferumfang enthalten).....	9
1.5.	Zusammenfallen der Basis .....	10
<b>2.</b>	<b>Die Fahrraddeichsel</b> .....	<b>11</b>
2.1.	Sicherheitsempfehlung .....	11
2.2.	Befestigung der Deichsel am Fahrzeug .....	11
2.3.	Befestigung der Deichsel am Fahrrad .....	12
2.3.1.	Montage des Kupplungsstücks am Fahrrad .....	12
2.3.1.1.	Fahrrad mit Vollachse .....	12
2.3.1.2.	Fahrrad mit Schnellspanner .....	12
2.3.2.	Montage der Deichsel am Kupplungsstück .....	13
2.4.	Sicherheitshinweise zum Fahrradanhänger .....	13
<b>3.</b>	<b>Das Buggy-Rad</b> .....	<b>14</b>
3.1.	Montage des Buggy-Rades .....	14
3.2.	Sicherheitshinweise zum Buggy .....	14
<b>4.</b>	<b>Das Laufwagen-Set</b> .....	<b>15</b>
4.1.	Montage des Laufwagen-Sets .....	15
4.1.1.	Montage der Radausleger.....	15
4.1.2.	Montage des Vorderrades .....	15
4.2.	Sicherheitshinweise zum Laufwagen-Set .....	16
<b>5.</b>	<b>Allgemeine Sicherheitshinweise</b> .....	<b>16</b>
<b>6.</b>	<b>Wartung, Pflege und Lagerung der CROOZER</b> .....	<b>16</b>
6.1.	Deichsel und Deichselanschluss.....	16
6.2.	Laufräder .....	16
6.3.	Stoffaufbau .....	16
6.4.	Aufbewahrung .....	17
6.5.	Allgemeine Wartungsarbeiten .....	17
<b>7.</b>	<b>Gewährleistung / Garantie</b> .....	<b>17</b>
<b>Owner's manual</b> .....	<b>19</b>	
<b>Gebruikershandleiding</b> .....	<b>37</b>	

## Herzlichen Glückwunsch zum Kauf dieses Kinder-Transporters!



Ihr neuer Kindertransporter zeichnet sich durch hervorragende Qualität, Bedienfreundlichkeit, einen hohen Sicherheitsstandard und große Variabilität aus. Das System ermöglicht Ihnen, gemeinsam mit ihren Kindern Rad zu fahren, spazieren zu gehen oder zu joggen, ohne dass Sie sich einen ganzen Fuhrpark an Spezialfahrzeugen in Garage, Keller oder Schuppen stellen müssen.

Es besteht aus einer Basis (Fahrgastzelle mit Chassis, Schiebebügel und zwei 20"-Rädern) und folgendem Zubehör:

- **Fahrraddeichsel,**
- **Buggy-Rad: ein drehbares 8"-Buggy-Rädchen**
- **Laufwagen-Set: 16"-Frontlaufgrad mit zwei Radauslegern**

DIE CROOZER-FAHRZEUGE WERDEN JE NACH EU-LAND IN UNTERSCHIEDLICHEN AUSSTATTUNGSVARIANTEN ANGEBOTEN.

Diese Anleitung gilt für die Modelle 535 (für zwei Kinder) und 737 (für ein Kind).

Achtung: Bitte beachten Sie die Sicherheitshinweise in der Kofferraumabdeckung!!!

### **Achtung:**

Produktionsbedingte Änderungen vorbehalten.

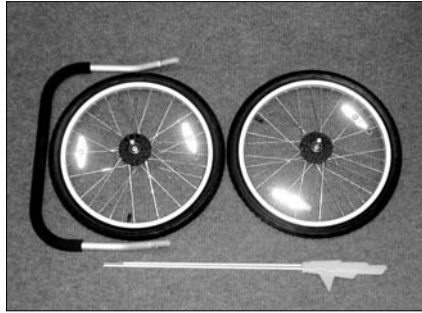
**Fragen Sie im Zweifel Ihren Fachhändler!**

# 1. Die Basis

Lieferzustand der Modelle 535 und 737:



Fahrgastzelle mit Kombiverdeck, zusammengefasst



Räder, Schiebebügel, Fahne



Fahrraddeichsel, Buggyrad, Laufwagenrad mit Radauslegern

## 1.1. Aufbau der Basis

### 1.1.1. Montage des Stoßfängers

Dieser Montageschritt ist nur vom erstaufbauenden Händler vorzunehmen.



**1. Schritt:** Je einen der beiden mitgelieferten Gummiringe auf die Bolzen an der Stoßstange (1) setzen, die Bolzen in die Löcher vorn an der Basis stecken, dabei das Langloch in der Befestigungslasche für den Reflektor (2) mit dem Langloch an der Befestigungslasche an der Basis in Deckung bringen.



**2. Schritt:** Beiliegende Stofflasche etwa senkrecht auf den nach innen aus dem Rahmen der Basis ragenden Bolzen der Stoßstange stecken, beiliegende selbstsichernde Mutter aufschrauben und ausreichend fest anziehen.

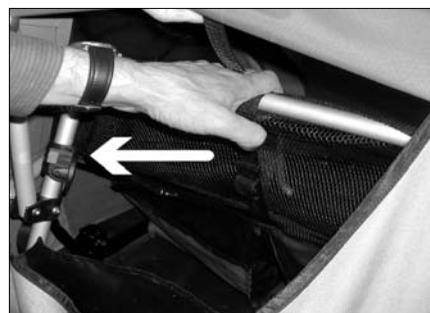


**3. Schritt:** Die Befestigungslaschen an Stoßstange und Basis durch die Langlöcher mit beiliegender Schraube, Unterlegscheibe und selbstsichernder Mutter verschrauben, Mutter ausreichend fest anziehen.

### 1.1.2. Aufbau der Fahrgastzelle



Zum Aufrollen der Fahrgastzelle ziehen Sie den oberen Rahmen vom unteren Rahmen weg.



Danach greifen Sie in das Fahrzeug und ziehen den Sitzbügel zurück.



Rasten Sie zuerst die linke und danach die rechte Arretierung ein.



Auf der rechten Seite ist in die Arretierung zusätzlich ein Sperrbolzen integriert, der ein unbeabsichtigtes Zusammenfallen des Aufbaus verhindert.

### **Achtung:**

**Vor jedem Zusammenfallen muss die Zusatzverriegelung auf der rechten Seite entriegelt werden, andernfalls beschädigen Sie den Rahmen Ihres Fahrzeuges! Siehe auch: Hinweise zum Zusammenfallen (Kapitel 1.5.)**

Eingerastete Aufbauarretierung

### **1.1.3. Laufradbefestigung bei 535 und 737**

Die Fahrzeuge sind mit 20" Speichenlaufrädern und einer Bereifung mit dem Maß 47-406 (20" x 1,75") ausgerüstet.



**Montage:** Auf die Gummikappe drücken und die Steckachse des Laufrades bis zum Einrasten in die Achsaufnahme führen. Den Vorgang auf der anderen Seite wiederholen und **prüfen, dass sich beide Räder nicht nach außen abziehen lassen.**

### **1.1.4. Montage des Schiebebügels**



Wenn die Bohrlöcher der eingesteckten Rohre mit denen der aufnehmenden Rohre fluchten, arretieren Sie jede Seite mit dem Federclip-Bolzen, den Sie von außen nach innen durchstecken und dann mit dem Federclip-Bügel sichern müssen. **Achten Sie darauf, den Federclip-Bügel so über das Bolzenende zu ziehen, dass das Bolzenende vollständig von der Öffnung des Clips umfasst wird.**

Der Schiebebügel wird mit beiden Enden in die Rohre des Fahrzeugaufbaus eingesteckt.

### **Tipp:**

sollte der Bügel klemmen, hilft etwas Seife oder Siliconspray!

### **Tipp:**

Die Montage der Federclipbolzen ist leichter, wenn Sie die Faltrarretierungen lösen und den Anhänger etwas einfallen.

### **Achtung:**

**Bei einem eventuellen Umkippen des Fahrzeuges wirkt der Schiebegriff wie ein Überrollbügel. Lassen Sie ihn daher auch im Fahradbetrieb ständig montiert!**



Der Schiebebügel kann durch Umstecken in zwei Positionen gebracht werden. Die untere Position ist allerdings nur für sehr kleine Personen oder Kinder sinnvoll.

### 1.1.5. Montage des Sicherheitswimpels



Der Wimpel wird in ein Loch oben am linken hinteren Rahmenrohr gesteckt. In der Stoffbespannung ist an dieser Stelle ein Schlitz vorgesehen. Ziehen Sie den Schlitz ggf. zum Einstecken des Wimpels in die richtige Position.



Wimpel bis zum Anschlag einstecken.

### 1.1.6. Montage von Batterieleuchten (nicht im Lieferumfang enthalten)

Oberhalb der rückwärtigen Konturmarkierung sind zwei Laschen aufgenäht zur Befestigung von 1 oder 2 Diodenrücklichtern, die dort eingesteckt werden können.



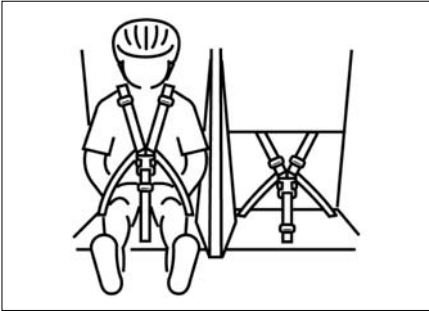
#### **Hinweis:**

Achten Sie beim Kauf darauf, dass die Beleuchtungseinrichtungen den gesetzlichen Bestimmungen des jeweiligen Landes entsprechen (z.B. ‚K‘-Zeichen in Deutschland).

**Bei Dunkelheit ist ein zusätzliches Rücklicht im Betrieb als Fahrrad-Anhänger gesetzlich vorgeschrieben.** Wenn Sie nur ein Batterielicht montieren, muss es auf der in Fahrtrichtung linken Seite befestigt werden. Blinkende Lichter sind in einigen Ländern, z.B. in Deutschland, verboten.

## 1.2. Funktionen der Basis

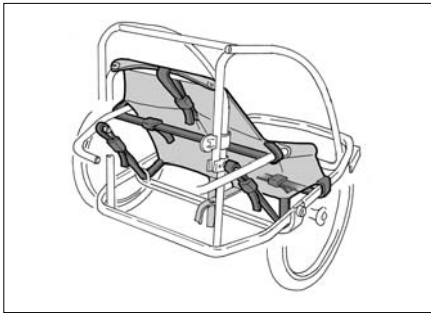
### 1.2.1. Sitz und Sicherheitsgurte



Gurten Sie Ihre Kinder wie in den Zeichnungen beschrieben an. Achten Sie darauf, dass die Länge der einzelnen Gurte der Größe Ihres Kindes angepasst wird. Das Gurtschloß sollte sich im unteren Brustbereich des Kindes befinden. Ziehen Sie die Schultergurte und den Schrittgurt an den dort vorhandenen Klemmen so stramm, dass das Kind sicher von den Gurten gehalten wird.

#### **Achtung:**

**Befördern Sie Ihre Kinder niemals ohne vollständig und korrekt angelegte Sicherheitsgurte. Bei einem Unfall könnte Ihr Kind sonst schwere oder sogar tödliche Verletzungen erleiden!**



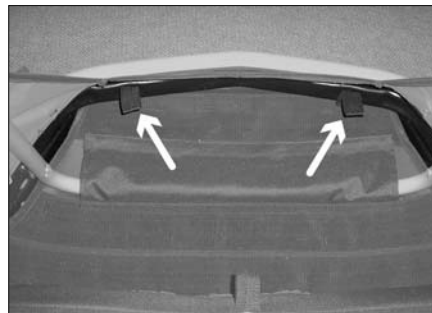
Mit den verstellbaren Abspanngurten lässt sich die Spannung des Sitztuches justieren.

#### **Achtung:**

**Beachten Sie, dass bei zu straff gezogenen Abspanngurten die Faltfunktion beeinträchtigt wird.**

### 1.2.2. Innenraumdetails

#### 1.2.2.1. Schlaufen für Babyschale



Zur Befestigung einer Babyschale (z.B. der "Weber-Babyschale") sind an den Sitzen 5 Schlaufen sowie vorn im Fußraum am Rahmenrohr 2 Schlaufen vorgesehen. Fragen Sie Ihren Fachhändler!

#### 1.2.2.2. Abnehmbares Polster



Am oberen Abschluß der Sitzlehne besitzt der Croozer ein mit Klett befestigtes Polster, das zum Reinigen abgenommen werden kann.

### 1.2.3. Die Feststellbremse

Die Croozer Fahrzeuge sind mit beidseitigen, einzeln zu betätigenden Feststellbremsen ausgestattet.



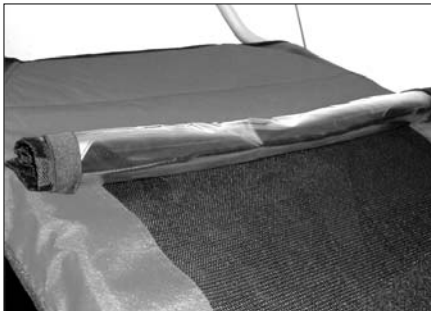
#### **Achtung:**

Ein Betätigen der Bremse mit dem Fuß kann zu Beschädigungen an der Bremse und an den Laufrädern führen. Die Bremsen sind nicht als Betriebsbremsen geeignet, um ein rollendes Fahrzeug zum Stillstand abzubremesen.

Zum Verriegeln der Bremse ziehen Sie den Bremshebel an dem roten Knopf nach oben, bis er fühlbar einrastet. Zum Lösen drücken Sie den Bremshebel Richtung Boden bis zum Anschlag.

### 1.3. Das Verdeck

Die Croozer Modelle sind mit einem Multifunktionsverdeck zur Klimakontrolle ausgestattet. Das Verdeck über der Einstiegs Luke dient bei vollständiger Montage zum Schutz der Insassen vor Regen, Wind und Kälte.



Wird die Klarsichtscheibe aufgerollt, schützt das dahinterliegende Netzverdeck vor hereinfliegenden Insekten und vor aufgeschleuderten kleinen Steinchen.



Zum Befestigen der aufgerollten Klarsichtscheibe dienen die seitlichen Gummizüge, die am oberen Verdeckrand eingenäht sind. Beide Verdecke können auch zusammen aufgerollt werden und mit dem angenähten Gummizug am oberen Rand des Verdeckes positionssicher gehalten werden.



Zur besseren Durchlüftung des Fahrzeuges, insbesondere bei hohen Außentemperaturen, kann auch die Heckklappe aufgerollt und fixiert werden.

#### **Tipp:**

Bei Regenwetter kann durch das Hinterrad des Zugfahrrades Nässe und Schmutz an die Fahrzeugvorderseite aufgewirbelt werden. Durch das Anbringen eines Spritzschutzlappens am Schutzblechende des Hinterrades wird dies erheblich reduziert.

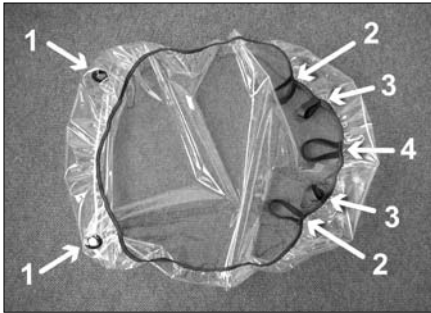
#### **Achtung:**

Im Fahrradbetrieb sollte mindestens das Netzverdeck geschlossen sein, damit die Kinder nicht durch Insekten oder aufgewirbelte Steine verletzt werden können.



## 1.4. Das Regenverdeck

**Montage des Regenverdecks** (nicht im Lieferumfang enthalten, als Zubehör erhältlich)

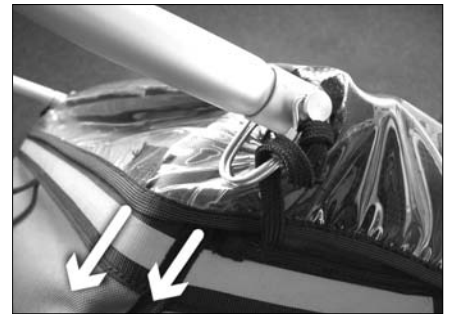


**Das Regenverdeck besitzt zur Montage folgende Befestigungselemente:** hinten Löcher mit geschweißten Dichtungen (1), vorn elastische Schlaufen seitlich (2), Klettbänder (3) sowie eine elastische Schlaufe in der Mitte (4).

**1. Schritt:** Entfernen Sie den Schiebebügel.



**3. Schritt:** Montieren und sichern Sie den Schiebebügel wie in Kap. 1.1.4 beschrieben



**2. Schritt:** Stecken Sie am Heck das Regenverdeck mit den hinteren Löchern auf die Enden der oberen Rahmenrohre, bis die Löcher für die Federclip-Bolzen im Rohr wieder frei liegen.

**4. Schritt:** Ziehen Sie das Regenverdeck im hinteren Bereich nach unten stramm.

**5. Schritt:** Ziehen Sie vorsichtig das Regenverdeck nach vorne stramm.



**6. Schritt:** Ziehen Sie auf beiden Seiten die seitlichen elastischen Schlaufen über die hinteren Stoßstangen-Enden.



**7. Schritt:** Ziehen Sie die mittlere elastische Schlaufe über die Halterung für das Buggy-Rad.



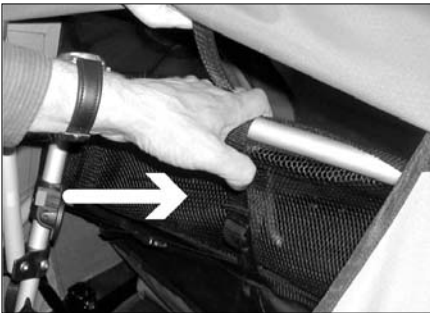
**8. Schritt:** Befestigen Sie die das Regenverdeck auf beiden Seiten mit den Klettbändern an der Stoßstange. **Achten sie darauf, dass die Reflektoren freiliegen.**

## 1.5. Zusammenfallen der Basis

Lösen Sie zuerst beide Feststellbremsen! (Griff nach unten bewegen)



Demontieren Sie die Räder, indem Sie jeweils auf die Gummikappe drücken und gleichzeitig das Rad abziehen.



Stellen Sie sich hinter das Fahrzeug und lösen Sie die seitlichen Klammern, die den Aufbau arretieren. Beachten Sie, dass auf der rechten Seite eine zusätzliche Verriegelung integriert ist, die vor dem Öffnen der Arretierung gelöst werden muss. Ziehen Sie dafür mit dem rechten Daumen den roten Schiebeschalter nach vorne und öffnen Sie dann die Klammern zur Mitte hin. Drücken Sie jetzt den Sitzrahmen nach vorne, damit das Fahrzeug sich einfallen kann.

### **Hinweis:**

Sollte sich der Aufbau nicht spannungsfrei einfallen lassen, überprüfen Sie zunächst, ob Gegenstände im Fahrzeug den Faltmechanismus blockieren. Niemals mit Gewalt einfallen!

## 2. Die Fahrraddeichsel

### 2.1 Sicherheitsempfehlung:

Die Aluminiumdeichsel des Croozer ist vom Hersteller auf Sicherheit getestet worden. Diese Tests umfassen Funktionstests, Belastungstests und Ermüdungstests.

Aus der Schwierigkeit, die Lebensdauer eines Fahrradanhängers und die dabei auf die Deichsel einwirkenden tatsächlichen Belastungen exakt zu bestimmen, ergibt sich das theoretische Restrisiko, dass ein Versagen auch einer getesteten Deichsel bei ständiger, extremer Belastung über mehrere Jahre nicht mit letzter Sicherheit auszuschließen ist.

Um dieses theoretische Restrisiko auszuschließen, haben wir die Nutzungsdauer aller Deichseln auf maximal 3 Jahre beschränkt.

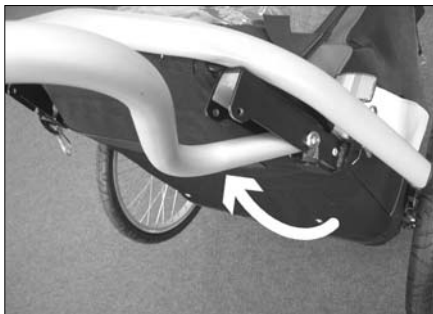
**Bitte tauschen Sie Ihre Deichsel spätestens nach 3 Jahren aus und weisen Sie bei einem Weiterverkauf dieses Anhängers den Käufer auf diese Sicherheitsempfehlung hin.**

### 2.2. Befestigung der Deichsel am Fahrzeug

Zur Erstmontage der Deichsel empfehlen wir Ihnen, den Croozer auf einer ebenen und sauberen Fläche nach hinten zu kippen, damit Sie besser sehen und sich mit dem Befestigungssystem der Deichsel leichter vertraut machen können. Für die weiteren Montagen reicht es, den Anhänger vorne anzuheben.



Stecken Sie die Fahrraddeichsel mit Ihrem hinteren Ende von unten in das hintere Ende der Deichselaufnahme, so dass die seitlich herausstehenden Bolzen in die Schlitze der Deichselaufnahme eingreifen. Drücken Sie die Deichsel mit den in den Schlitzen geführten Bolzen bis zum Anschlag hoch.



Schwenken Sie das vordere Ende der Deichsel hoch,



bis die Deichsel am vorderen Anschlagpuffer der Deichselaufnahme anliegt.



Stecken Sie von außen den Federclip-Bolzen in das vorgesehene Loch und sichern Sie ihn mit dem Federclip-Bügel. **Achten Sie darauf, den Federclip-Bügel so über das Bolzenende zu ziehen, dass das Bolzenende vollständig von der Öffnung des Clips umfasst wird.**

#### **Achtung:**

**Verwenden Sie immer den Federclip-Bolzen! Eine nicht ordnungsgemäß gesicherte Deichsel kann sich während der Fahrt lösen. Dies ist extrem gefährlich und kann zu schweren Verletzungen bis zum Tode der Insassen führen.**

Zum Demontieren der Deichsel lösen Sie den Federclip-Bügel und entfernen den Sicherungsbolzen. Danach können Sie die Deichsel in umgekehrter Reihenfolge herausziehen.

## 2.3. Befestigung der Deichsel am Fahrrad

### 2.3.1. Montage des Kupplungsstücks am Fahrrad

Montieren Sie Deichsel und Kupplung stets an die in Fahrtrichtung linke Seite!

#### **Achtung:**

Im Fahrradanhängerbetrieb hängt die Sicherheit Ihres Kindes sowie Ihre eigene Sicherheit von der korrekten Montage der Kupplung ab. Gehen Sie daher besonders sorgfältig vor. Fahren Sie niemals mit einer unzureichend befestigten oder ungesicherten Kupplung.

Fragen Sie im Zweifel Ihren Fachhändler!

#### 2.3.1.1. Fahrrad mit Vollachse



Linke Achsmutter demontieren. Eventuell vorhandene Fixier- oder Unterlegscheiben können in der Regel beibehalten werden. Kupplungsstück auf die Achse setzen und Achsmutter wieder montieren. Das Kupplungsstück dabei waagrecht ausrichten.

#### **Achtung:**

die Achsmutter muss mit mindestens 5 vollen Umdrehungen auf das Achsgewinde geschraubt werden, damit eine ausreichend hohe Klemmkraft gewährleistet ist. Ein zu kurzes Gewinde kann zum unbeabsichtigten Lösen des Hinterrades und somit zu Beschädigungen und Unfällen führen.

Fragen Sie im Zweifel Ihren Fachhändler!

#### 2.3.1.2. Fahrrad mit Schnellspanner



Schnellspanner demontieren und mit der Schnellspannachse durch das Kupplungsstück führen. Schnellspanner wieder durch die Hohlachse schieben, die Mutter montieren und Schnellspanner mit richtiger Vorspannung klemmen. (siehe hierzu: Kapitel 4.1.2!) Das Kupplungsstück dabei waagrecht ausrichten und den Schnellspannhebel so ausrichten, daß der Vierkantdeichselanschluß darüber passt. (siehe auch 1. Bild in Kapitel 2.3.2.)

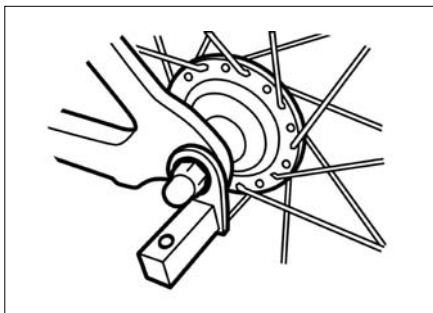
#### **Achtung:**

das Gewinde der Einstellmutter des Schnellspanners muß mit mindestens 5 vollen Umdrehungen auf die Schnellspannachse geschraubt werden, damit eine ausreichend hohe Klemmkraft gewährleistet ist. Eine zu kurze Schnellspannachse kann zum unbeabsichtigten Lösen des Hinterrades und somit zu Beschädigungen oder Unfällen führen.

Fragen Sie im Zweifel Ihren Fachhändler!

#### **Tipp:**

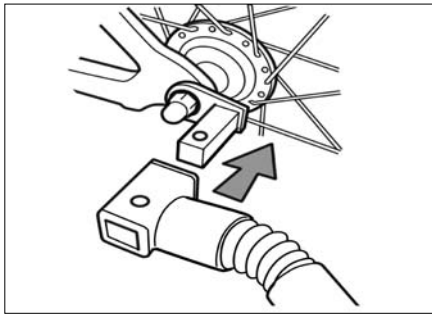
für die Fahrräder, an denen die Länge des Serienschnellspanners nicht ausreicht, ist ein Spezialschnellspanner mit längerer Achse erhältlich.



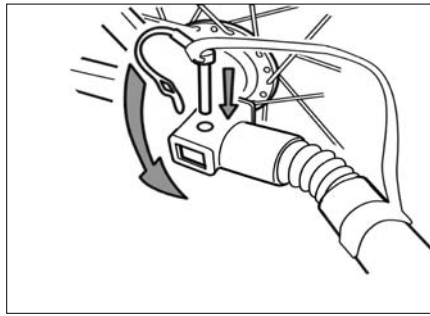
#### **Tipp:**

für die Fahrräder, an die das mitgelieferte Kupplungsstück für waagerechte Montage nicht passt, ist ein Kupplungsstück für senkrechte Montage erhältlich.

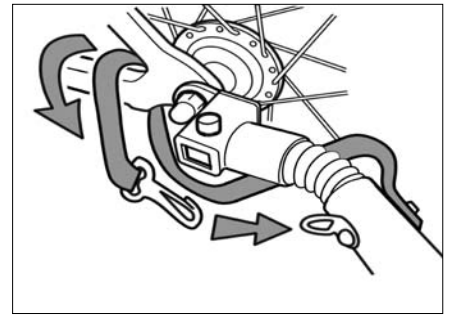
### 2.3.2. Montage der Deichsel am Kupplungsstück



Schieben Sie den Vierkantdeichselanschluss über das ans Fahrrad montierte Kupplungsstück.



Stecken Sie den Federclipbolzen durch die Bohrungen der beiden Kupplungsteile und schliessen Sie den Bügel, so dass die Öffnung des Clips das Bolzenende umfasst.



#### **Achtung:**

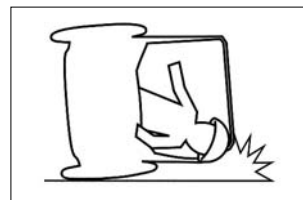
**Immer das Sicherungsband an der Kettenstrebe befestigen!**  
**Legen Sie das Sicherungsband um den Hinterbau des Fahrradrahmens und befestigen Sie den Karabinerhaken am D-Ring der Deichsel.**

#### **Achtung:**

eine nicht ordnungsgemäß montierte Kupplung könnte sich lösen und beim Bremsen seitlich in die Speichen geraten. Es besteht große Verletzungs- und Sturzgefahr für den Fahrradfahrer. Vergewissern Sie sich deshalb vor jedem Fahrtantritt über den korrekten und festen Sitz der Kupplung.

## 2.4. Sicherheitshinweise zum Fahrradanhänger

- Vor der Benutzung die Bedienungsanleitung aufmerksam lesen.
- Der Fahrer des Fahrrades muss älter als 16 Jahre sein.
- Vor Fahrtantritt überprüfen, dass der Anhänger nicht mit Teilen des Fahrrades, wie Pedalen, Bremsen u.ä. in Kontakt kommen kann.
- Vor Fahrtantritt auf die richtige Montage aller Bauteile, insbesondere der Räder und der Deichsel achten.
- Bedenken Sie, dass sich das Fahrverhalten Ihres Fahrrades im Anhängerbetrieb verändert und dass höhere Anforderungen an die Bremsen und die Rahmenbelastbarkeit gestellt werden. Fragen Sie im Zweifel Ihren Fachhändler.
- Wir empfehlen, Schutzbleche und Rückspiegel am Fahrrad zu montieren
- Es dürfen nur Kinder transportiert werden, die selbständig sitzen können, es sei denn, es wird eine ordnungsgemäß befestigte Babyschale (z.B der Firma "Weber") verwendet.
- Vermeiden Sie das einseitige Überfahren von Hindernissen, insbesondere in Kurven! Der Anhänger kann umkippen, selbst wenn Sie sehr langsam fahren!
- Bei einem eventuellen Umkippen des Fahrzeugs wirkt der Schiebegriff wie ein Überrollbügel. Lassen Sie ihn daher auch im Fahrradbetrieb ständig montiert!
- Anhänger dürfen nur unbeladen an- oder abgekuppelt werden.
- Vergessen Sie niemals, die Deichsel mit dem auf der Deichselaufnahme verschraubten Fangband abzusichern.
- Die zugelassene Höchstgeschwindigkeit für das Fahren mit einem Fahrradanhänger beträgt 25 km/h. In Kurven viel langsamer fahren!
- Fahren Sie umsichtig und vermeiden Sie Vollbremsungen. Beim Abbremsen mit der Vorderradbremse im Anhängerbetrieb ist das Fahrrad und vor allem die Fahrradgabel erheblichen Belastungen ausgesetzt.
- Radfahrer und Passagiere sollten zugelassene Fahrradhelme tragen.
- Befördern Sie Ihre Kinder niemals ohne vollständig und korrekt angelegte Sicherheitsgurte. Bei einem Unfall könnte Ihr Kind sonst schwere oder gar tödliche Verletzungen erleiden.
- Ziehen Sie Kinderanhänger nur, wenn Sie dazu ausreichend Erfahrung und Kraft besitzen.
- Fahrradanhänger dürfen nicht von motorisierten Zweirädern gezogen werden.
- Vor jeder Fahrt den Reifendruck prüfen. Der vorgeschriebene Druck beträgt 35 psi (2,5 bar).



- Zum Parken des Gespanns auf sicheren Stand achten. Das Ankuppeln des Anhängers verändert dessen Schwerpunkt, wodurch einige Fahrradständer, insbesondere Doppelbeinständer, untauglich werden. Das Fahrrad kann umfallen, und ein- oder aussteigende Kinder können verletzt werden. Das Umfallen kann Schäden am Anhänger, der Deichsel oder der Anhängerkupplung verursachen.
- Vor Fahrtbeginn stets den Sicherheitswimpel an der Basis anbringen.
- Anhänger, auch im gefalteten Zustand, dürfen nicht auf dem Fahrzeugdach eines Kraftfahrzeugs transportiert werden.
- Bei Dunkelheit müssen Fahrrad und Anhänger mit vorschriftsmäßiger Beleuchtung und Reflektoren ausgestattet sein.
- Fahren Sie niemals ohne das Netzverdeck. Ihr Kind könnte durch Insekten, aufgewirbelte Steinchen und Schmutz verletzt werden
- Wenn Sie Ihren Croozer vom Buggy-Betrieb in den Fahrradanhängerbetrieb umrüsten, muß das Buggy-Rädchen unbedingt abgenommen werden, sonst könnte es zu schweren Unfällen kommen.
- Die Nutzungsdauer aller Deichseln ist auf maximal 3 Jahre beschränkt. Bitte tauschen Sie Ihre Deichsel spätestens nach 3 Jahren und weisen Sie bei einem Weiterverkauf dieses Anhängers den Käufer auf diese Sicherheitsempfehlung hin.

### 3. Das Buggy-Rad

#### 3.1. Montage des Buggy- Rades

Für den Betrieb als Buggy ist Ihr Croozer serienmäßig mit einer Halterung ausgestattet, in die das mitgelieferte Buggy-Rad eingesetzt werden kann.



Heben Sie dazu das Fahrzeug am vorderen Stoßfänger soweit an, dass Sie die Halterung für das Buggy-Rad gut sehen können. Schieben Sie nun das Buggy-Rad von unten bis zum Anschlag ein.



Mit dem an der Halterung befestigten Federclip-Bolzen wird das Buggy-Rad gegen ein Lösen und Herausfallen gesichert.

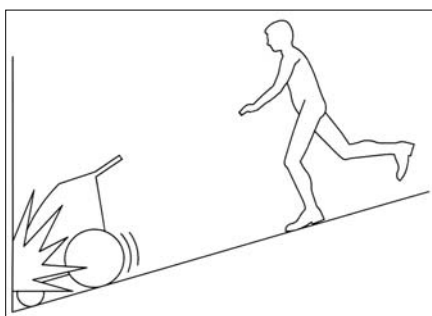


**Achten Sie darauf, den Federclip-Bügel so über das Bolzenende zu ziehen, dass das Bolzenende vollständig von der Öffnung des Clips umfasst wird.**

Zum Abnehmen verfahren Sie in umgekehrter Reihenfolge.

#### 3.2. Sicherheitshinweise zum Buggy

- Wenn Sie Ihren Croozer-Buggy abstellen, arretieren Sie immer beide Feststellbremsen.
- Mit dem Buggy nicht Inline-Skatzen.
- Die Bremsen sind nicht als Betriebsbremsen geeignet, um ein rollendes Fahrzeug zum Stillstand abzubremesen.



- Beim Schieben des Buggy sollten Sie immer das Fangband verwenden, um ein unbeabsichtigtes Wegrollen des Fahrzeugs zu verhindern. Legen Sie dazu die am Schiebebügel befestigte Schlaufe um Ihr Handgelenk.

- Vermeiden Sie unbedingt, mit dem Buggy Hindernisse (Bordsteinkanten etc) anzufahren, insbesondere bei höherer Beladung, da Ihr Croozer sonst beschädigt werden könnte.
- Im Fahrradbetrieb muss das Buggyrad unbedingt abmontiert werden, da es sonst an Hindernissen hängen bleiben kann. Dies könnte zu Beschädigungen und Unfällen führen.

## 4. Das Laufwagen-Set

### 4.1. Montage des Laufwagen-Sets

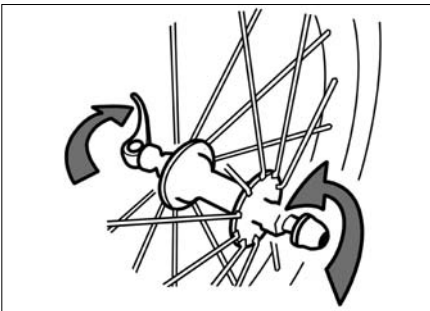
#### 4.1.1. Montage der Radausleger



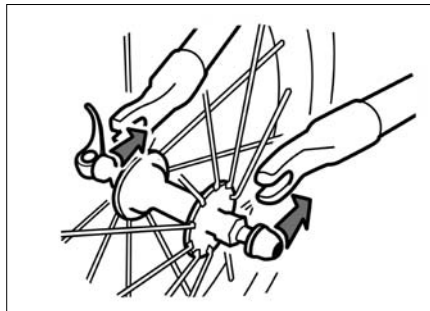
Das Einsetzen und Verriegeln der Radausleger erfolgt in derselben Weise wie das Einsetzen der Deichsel (siehe Kapitel 2.2.).

Legen Sie sich die beiden Radausleger seitenrichtig zurecht, wie es auf dem Bild zu sehen ist.

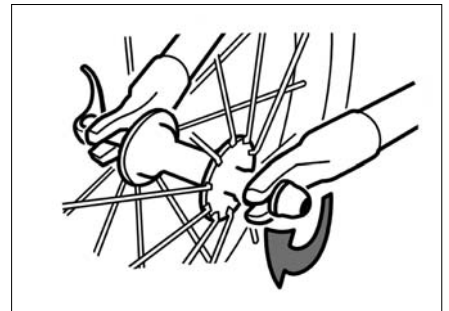
#### 4.1.2. Montage des Vorderrades



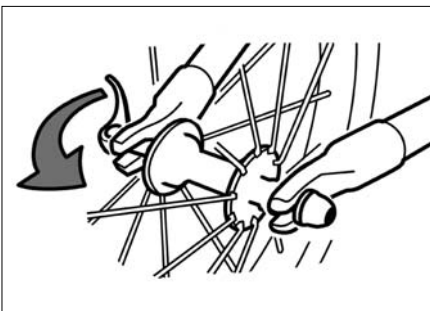
Öffnen Sie den Schnellspannhebel so weit wie möglich. Eventuell ist es nötig, die Einstellmutter des Schnellspanners einige Umdrehungen zu lösen, damit dieser in die Ausfallenden geschoben werden kann.



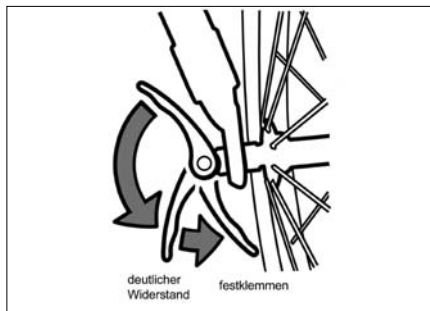
Setzen Sie die Laufradachse in die Ausfallenden der Radausleger ein und richten Sie das Laufrad in Fahrtrichtung aus.



Drehen sie die Einstellmutter des geöffneten Schnellspanners im Uhrzeigersinn zu, bis die Auflageflächen des Schnellspanners am Ausfallende anliegen.



Schliessen Sie den Schnellspanner.



Der Schnellspanner ist dann richtig eingestellt, wenn gegen Ende des Schließvorgangs ein deutlicher Widerstand spürbar ist. Dieser Widerstand sollte etwa 60° vor dem Endpunkt der Hebelbewegung gefühlt werden.

#### **Achtung:**

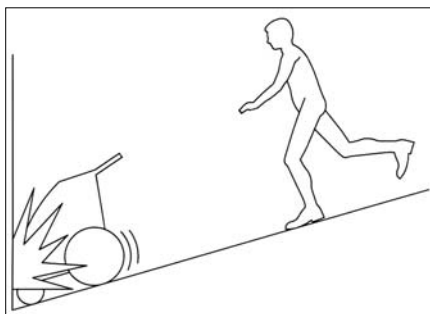
Ein zu festes Anziehen des Schnellspanners kann die Kunststoffausfallenden beschädigen und damit die ordnungsgemäße Funktion beeinträchtigen.

#### **Tipp:**

Ein eventuelles Abweichen des Laufwagens von der Geradeausfahrt kann durch erneutes Ausrichten des Vorderrades korrigiert werden.

## 4.2. Sicherheitshinweise zum Laufwagen-Set

- Wenn Sie Ihren Croozer-Laufwagen abstellen, arretieren Sie immer beide Feststellbremsen.
- Mit dem Laufkinderwagen nicht Inline-Skaten.
- Die Bremsen sind nicht als Betriebsbremsen geeignet, um ein rollendes Fahrzeug zum Stillstand abzubremesen.



- Beim Schieben des Laufwagens sollten Sie immer das Fangband verwenden, um ein unbeabsichtigtes Wegrollen des Fahrzeugs zu verhindern. Legen Sie dazu die am Schiebebügel befestigte Schlaufe um Ihr Handgelenk.
- Nicht auf die Radausleger stellen oder setzen, da diese durch derartige Überbeanspruchung beschädigt werden können.

## 5. Allgemeine Sicherheitshinweise:

Unabhängig von einer speziellen Anwendung sind grundsätzlich folgende Hinweise unbedingt zu beachten:

- Nehmen Sie keinerlei Änderungen an dem Fahrzeug vor, die nicht in diesem Benutzerhandbuch beschrieben werden.
- Die maximale Zuladung von 40 kg (Modell 535) bzw 35 kg (Modell 737) darf nicht überschritten werden.
- Es dürfen maximal ein Kind (Modell 737) bzw. zwei Kinder (Modell 535) transportiert werden.
- Es dürfen nur Kinder mitgenommen werden, die nicht älter als sieben Jahre sind.
- Mitgeführte Kinder sollten alt genug sein, um einen Helm tragen und ohne fremde Hilfe aufrecht sitzen zu können, oder sie sollten in einem sorgfältig befestigten Babysitz (Zubehör) angeschnallt sein.
- Achten Sie darauf, dass weder Körperteile des Kindes, Kleidung, Schuhriemen noch Spielsachen mit den beweglichen Teilen des Fahrzeugs in Kontakt kommen.
- Der Kopf des Kindes, einschließlich des Helms, darf nicht über den Oberrahmen hinausreichen.
- Bei einem eventuellen Umkippen des Fahrzeugs wirkt der Schiebegriff wie ein Überrollbügel. Lassen Sie ihn daher auch im Fahrradbetrieb ständig montiert!
- Kinder müssen stets mit den Sicherheitsgurten angeschnallt sein.
- Kinder dürfen niemals unbeaufsichtigt im Anhänger, Buggy oder Laufwagen zurückgelassen werden.
- Überzeugen Sie sich regelmäßig davon, dass sich Ihre Kinder bei den gegebenen Temperaturen wohl fühlen.
- Vermeiden Sie unbedingt das einseitige Überfahren von Hindernissen, da dieses zu einem Umkippen des Fahrzeuges führen kann, und zwar unabhängig von der gefahrenen Geschwindigkeit.

## 6. Wartung, Pflege und Lagerung des CROOZER

### 6.1. Deichsel und Deichselanschluss

Die Deichsel regelmäßig auf Anzeichen von Beschädigung (z.B. Rissen) überprüfen. **Bei jeder Art von Beschädigung muss die Deichsel ausgetauscht werden, um Bruch und damit einhergehende Unfallgefahr zu vermeiden.**

**Behandeln Sie die mechanisch beanspruchten Bereiche des Deichselanschlusses, wie den Deichselbolzen und die Schlitze der Deichselaufnahme (siehe Kapitel 2.2.), regelmäßig mit Pflegewachs. So beugen Sie der Ausbreitung von Rost vor.**

Fragen Sie im Zweifel Ihren Fachhändler.

**Aus Sicherheitsgründen muss die Deichsel spätestens alle drei Jahre ausgetauscht werden (siehe Kapitel 2.1.)**

### 6.2. Laufräder

Lassen Sie die Laufräder (Bereifung, Felgen, Speichenspannung, Achslagerung) mindestens zweimal jährlich von Ihrem Fachhändler überprüfen.

**Reinigen Sie die Laufräder regelmäßig und behandeln Sie sie, vor allem vor den Wintermonaten, mit Pflegewachs.**

### 6.3. Stoffaufbau

Den Stoffaufbau mit Haushaltsseife oder mildem Reiniger und warmem Wasser reinigen, niemals Verdünnung oder Waschbenzin verwenden.



## 6.4. Aufbewahrung

Bewahren Sie Ihren Croozer an einem trockenen, gut belüfteten Ort auf. Vor der Lagerung sollte das Fahrzeug trocken sein, um Schimmelbefall und die Bildung von Stockflecken zu vermeiden. Setzen Sie das Fahrzeug so wenig wie möglich direkter Sonneneinstrahlung aus, um ein Verblässen der Farben zu verhindern. Lagern Sie den Fahrradanhänger nicht über längere Zeit hinweg am Fahrrad angekuppelt.

## 6.5. Allgemeine Wartungsarbeiten

Pflegen Sie Ihr Fahrzeug. Alle lackierten, verchromten oder verzinkten Teile (incl. Schraubverbindungen) sollten regelmäßig gereinigt und mit handelsüblichen Pflegemitteln geschützt werden. Fragen Sie Ihren Fachhändler nach geeigneten Pflegemitteln.

### **Achtung:**

**Reifen enthalten neben Kautschuk zahlreiche chemische Substanzen zur Verbesserung der physikalischen Eigenschaften. Diese Stoffe können in ungünstigen Fällen zu Fleckenbildung auf den Seitenscheiben führen. Lagern Sie daher die Räder stets so, dass diese nicht in Berührung mit den Klarsichtseitenscheiben des Fahrzeugs kommen.**

## 7. Gewährleistung/ Garantie

Es gilt die gesetzliche Sachmängelhaftung. Schäden, die durch unsachgemäße Beanspruchung, Gewalteinwirkung, ungenügende Wartung, oder normale Abnutzung entstehen, sind von der Sachmängelhaftung ausgeschlossen.

Die Dauer der gesetzlichen Gewährleistung richtet sich nach den jeweiligen landesspezifischen Bestimmungen.

Unsere Produkte weisen Bauteile oder Komponenten auf, die auch bei üblichem Gebrauch einem natürlichen Verschleiß unterliegen, der jedoch sehr stark von der individuellen Art und Intensität der Nutzung sowie dem Wartungs- und Pflegezustand abhängt.

Insbesondere bei intensiver Nutzung (tagtäglicher Gebrauch bei jeder Witterung o.ä.) können einzelne Bauteile oder Komponenten ihre Verschleißgrenze auch vor Ablauf der gesetzlichen Gewährleistungsfrist erreichen. In diesen Fällen nutzungsbedingten vorzeitigen Verschleißes liegt jedoch nicht automatisch ein Mangel des Produktes vor.

Zu Ihrer Information haben wir deshalb in der folgenden Tabelle die wichtigen Verschleißteile aufgeführt und typische nutzungsbedingte Verschleißfaktoren genannt, die das Erreichen der Verschleißgrenze erheblich beeinflussen können.

### **Wartung und Pflege von Fahrradanhängern und Laufkinderwagen:**

Unabhängig von der:

- Art der Nutzung
- Intensität der Nutzung
- Pflege und Wartung

tritt bei einem Fahrrad-Anhänger oder bei einem Laufkinderwagen an Komponenten und Bauteilen, die in der folgenden Tabelle aufgeführt sind, ein funktionsbedingter Verschleiß auf. Das Erreichen der Verschleißgrenze hängt jedoch sehr stark von der individuellen Art und Intensität der Nutzung sowie der Pflege und Wartung durch die Nutzer ab, wie :

- |                                  |                                   |
|----------------------------------|-----------------------------------|
| • der <b>Laufleistung</b> in km  | Temperatur                        |
| • der <b>Belastung</b> durch:    | salzhaltige Luft                  |
| Passagiere                       | Berührung mit Salzwasser          |
| Gepäck                           | mit Salz gestreute Straßen        |
| • dem <b>Fahrstil:</b>           | • der <b>Lagerung</b>             |
| Härte des Anfahrens und Bremsens | • dem <b>Pflegezustand:</b>       |
| • <b>schnelle Kurvenfahrten</b>  | Pflegeintervalle                  |
| • dem <b>Witterungseinfluss:</b> | Pflegemittel                      |
| UV-Strahlung                     | Lagerung                          |
| Feuchtigkeit                     | Wartungs- und Inspektionsarbeiten |
| Schmutz                          |                                   |

Bitte beachten Sie die folgende Tabelle **Verschleißfaktoren**. Dieser Tabelle können Sie im Detail entnehmen, welche Faktoren den Verschleiß der einzelnen Bauteile besonders beeinflussen.

Die Tabelle ist eine Ergänzung des vorliegenden Benutzerhandbuchs. Beachten Sie bitte unbedingt das Kapitel 6 „Wartung, Pflege und Lagerung des CROOZER“

## **Einflussfaktoren, die den Verschleiß von Fahrradanhängern und Laufkinderwagen erhöhen:**

<b>Verschleißfaktoren</b>	<b>Bauteile</b>								
	<b>Verdeck</b>	<b>Sitz</b>	<b>Textile Böden, Seitenwände</b>	<b>Fenster</b>	<b>Bremsbeläge (bei Laufkinderwagen)</b>	<b>Bremszüge (bei Laufkinderwagen)</b>	<b>Felgen, Naben &amp; Speichen</b>	<b>Reifen<sup>*5</sup></b>	<b>Deichsel, Kupplung</b>
<b>Belastung durch:</b> Passagiere		x	xx		x	x	x	xx	xx
Gepäck			xx		x	x	x	xx	xx
<b>Fahrstil:</b> Härte des Anfahrens und Abbremsens			xx	x	xx	xxx	xxx		
<b>Schnelle Kurvenfahrten</b>		x		xx	x	xx	xxx	xxx	
<b>Witterungseinfluß:</b> UV-Strahlung	xx <sup>*1</sup>	x	xx	xx				xx <sup>*2</sup>	
Feuchtigkeit	xx <sup>*3</sup>	xx	xx	x		xx	x	x	
Schmutz	xx	xx	xx	xx	x	xx	x	x	
Temperatur	x <sup>*6</sup>	x	x <sup>*6</sup>	xx <sup>*6</sup>		x		x	
salzhaltige Luft	x	x	xx	x	x	xx	xx	x	xx
Berührung mit Salzwasser	xx	xx	xx	xx	x	xx	xxx	x	xx
mit Salz gestreute Straßen	xx		xx	x	x	xx	xxx	x	xx
<b>Lagerung</b>	x <sup>*3</sup>	x <sup>*3</sup>	x <sup>*3</sup>	x <sup>*3</sup>				x <sup>*4</sup>	

### **Verschleißwirkung:**

- x: Mäßige Auswirkung auf den Verschleiß
- xx: Starke Auswirkung auf den Verschleiß
- xxx: Erhebliche Auswirkung auf den Verschleiß

- \*1 - Starke Sonneneinstrahlung möglichst vermeiden!
- \*2 - Lange Sonneneinstrahlung möglichst vermeiden!
- \*3 - Durch trockenes Einlagern Schimmelbildung vermeiden!
- \*4 - Bei hängender Lagerung kein Verschleiß!
- \*5 - Luftdruck regelmäßig kontrollieren!
- \*6 - Kälte: bei Temperaturen unter 0° Celsius wird das Material spröde und kann u.U. brechen

# Table of contents

<b>1.</b>	<b>The Basic Unit</b> .....	<b>21</b>
1.1.	Assembling the Basic Unit .....	21
1.1.1.	Assembling the Bumper .....	21
1.1.2.	Assembling the Passenger Compartment .....	21
1.1.3.	Wheel Assembly on Models 535 and 737 .....	22
1.1.4.	Fitting the Handlebar .....	22
1.1.5.	Fitting the Safety Flag .....	23
1.1.6.	Fitting Battery Lights (not supplied as standard) .....	23
1.2.	Functions of the Basic Unit .....	24
1.2.1.	Seat and Safety Belt .....	24
1.2.2.	Interior Detail .....	24
1.2.2.1.	Straps for Child Seat .....	24
1.2.2.2.	Removable Padding .....	24
1.2.3.	Parking Brake .....	25
1.3.	Weather Cover .....	25
1.4.	The Rain Cover (not supplied as standard).....	26
1.5.	Folding the Basic Unit .....	27
<b>2.</b>	<b>Drawbar</b> .....	<b>28</b>
2.1.	Safety Recommendation .....	28
2.2.	Fixing the Drawbar on the Transporter .....	28
2.3.	Fixing the Drawbar on the Bicycle .....	29
2.3.1.	Fitting the Coupling Unit to the Bicycle .....	29
2.3.1.1.	Bicycle with Full Axle .....	29
2.3.1.2.	Bicycle with Quick Release Axle .....	29
2.3.2.	Fitting the Drawbar to the Coupling Unit .....	30
2.4.	Safety Instructions for the Bicycle Trailer .....	30
<b>3.</b>	<b>The Buggy Wheel</b> .....	<b>31</b>
3.1.	Fitting the Buggy Wheel .....	31
3.2.	Safety Instructions for the Buggy .....	31
<b>4.</b>	<b>The Jogging Kit</b> .....	<b>32</b>
4.1.	Fitting the Jogging Kit .....	32
4.1.1.	Fitting the Wheel Arms.....	32
4.1.2.	Fitting the Front Wheel .....	32
4.2.	Safety Instructions for the Jogging Kit .....	32
<b>5.</b>	<b>General Safety Instructions</b> .....	<b>33</b>
<b>6.</b>	<b>Maintenance, Care and Storage of the CROOZER</b> .....	<b>33</b>
6.1.	Drawbar and Drawbar Connector.....	33
6.2.	Wheels .....	33
6.3.	Fabric Assembly .....	33
6.4.	Storage .....	34
6.5.	General Maintenance .....	34
<b>7.</b>	<b>Warranty</b> .....	<b>34</b>

## **Congratulations on buying this child transporter!**



Your new child transporter stands out because of its excellent quality, user-friendliness, high safety standards and great versatility.

The Child Transport System enables you go for bike rides, walks or jogging with your children without having to park a fleet of special vehicles in the garage, cellar or shed.

It consists of a basic unit (passenger compartment with chassis, handlebar and two 20" wheels) plus the following accessories:

- **Drawbar**
- **Buggy wheel:** a rotatable 8" buggy wheel
- **Jogging kit:** 16" front wheel with two wheel arms

**CROOZER CHARIOTS ARE AVAILABLE IN VARIOUS VERSIONS DEPENDING ON EU COUNTRY.**

This guide applies to models 535 (for two children) and 737 (for one child).

**Safety Recommendation: Please follow the safety instructions in the storage area cover!**

### **Please note:**

**We reserve the right to make changings relating to production.**

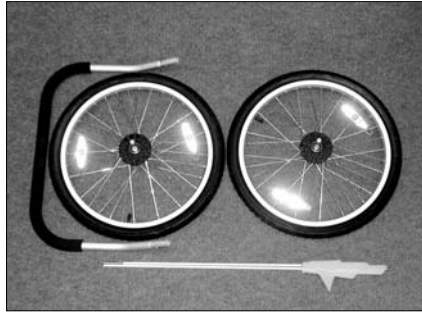
**If in doubt ask your specialist dealer!**

# 1. The Basic Unit

Models 535 and 737 come delivered with:



Passenger compartment with multi-purpose weather cover folded down



Wheels, handlebar, safety flag



Drawbar, buggy wheel, jogger wheel with wheel arms

## 1.1. Assembling the Basic Unit

### 1.1.1. Assembling the Bumper

This assembly step may only be carried out by a dealer assembling the trailer for the first time.



**1st step:** Put one of the rubber rings on each side of the bolts of the bumper bar (1), insert the bolts in the holes at the front of the basic unit, aligning the long hole of the attachment tab for the reflector (2) with the long hole on the basic unit itself.



**2nd step:** Insert the attached fabric loop more or less vertically over the bumper bar bolts protruding inwardly from the base frame, screw on the self-locking nuts and tighten up until secure.

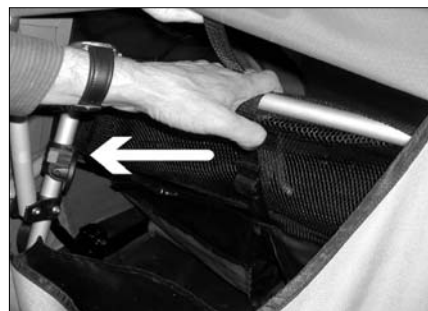


**3rd step:** Screw tight the attachment tabs on the bumper bar and basic unit using the attached screw, washer and self-locking nut inserted through the long holes; tighten the nut until secure.

### 1.1.2. Assembling the Passenger Compartment



To unfold the passenger compartment, remove the upper frame from the lower.



Then put your hand into the Croozer and pull the seat handle back.



Engage first the left and then the right catch.



A locking pin is integrated into the catch on the right side, and prevents accidental folding.

Engaged lock

**Please note:**

The auxiliary lock on the right side must be released each time before folding, otherwise you will damage the transporter frame. See also: Instructions for folding (Section 1.5.)

**1.1.3. Wheel Assembly on Models 535 and 737**

The transporters are fitted with 20" spoked wheels and tyres dimension 47-406 (20" x 1.75")



**Assembly:** Press on the rubber cap and insert the clevis axle into the hollow axle until it engages. Repeat this on the other side and **check that the wheels cannot be pulled off.**

**1.1.4. Fitting the Handlebar**



When the handlebar holes are properly aligned with the frame tubes, lock them on each side with the spring clip bolt, which you push through from outside inwards, and then secure with the spring clip loop. **Ensure that you pull the spring clip loop over the end of the bolt so that the end of the bolt is completely surrounded by the clip opening.**

Both ends of the handlebar are pushed into the tubes at the upper rear section of the transporter framework.

**Tip:**

If the handlebar sticks, try using soap or silicon spray!

**Tip:**

Fitting the spring clip bolt is made easier if you release the folding catches and slightly fold the trailer.

**Please note:**

**In the event of the vehicle tipping over, the handlebar grip acts as a safety bar. So keep it permanently installed, even when using the transporter behind a bicycle!**



The handlebar can be adjusted for two positions. The lower position is however only intended for small people or children.

### 1.1.5. Fitting the Safety Flag



The flag is inserted in a hole to the top of the rear left frame tube. There is a slit provided in the fabric cover at this point. If necessary pull the slit into the right position so as to insert the safety flag.



Push the safety flag in until it goes no further.

### 1.1.6. Fitting Battery Lights (not supplied as standard)

There are two web loops sewn above the reflective strips at the back of the transporter for attaching 1 or 2 diode rear lights.



#### **Note:**

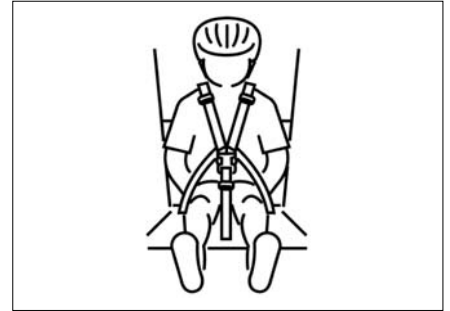
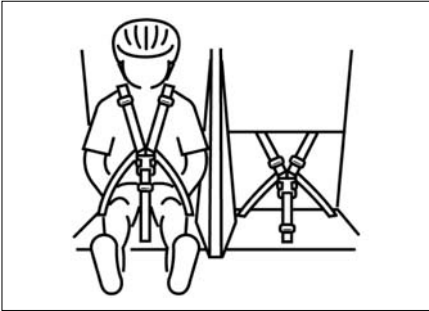
Please ensure when buying lights that they conform to the appropriate legal requirements of the country they are used in and also bear an approval mark (e.g. K mark in Germany).

#### **When using the trailer in the dark, an additional rear light is required by law.**

If only one battery light is attached, it needs to be on the left hand side in direction of travel (in countries where the traffic drives on the left, the battery light must be attached to the flap on the right hand side). Flashing lights are prohibited in some countries, e.g. in Germany.

## 1.2. Functions of the Basic Unit

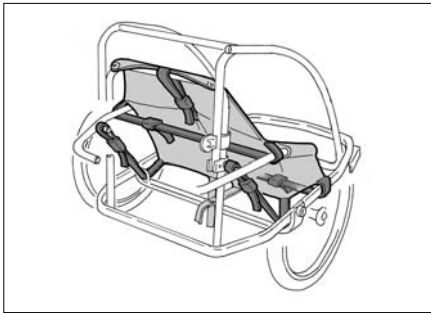
### 1.2.1. Seat and Safety Belt



Strap your children in as shown in the drawings. Take care that the length of the individual straps is adjusted to suit the size of your child. The belt catch should be in the region of the child's solar plexus. Tighten the shoulder harnesses and the crotch harness securely at the buckles provided so that the child is held securely by the belt.

#### **Please note:**

**Never transport your children without the safety belts being properly and fully adjusted, Otherwise your child could be seriously or even fatally injured in the event of an accident!**



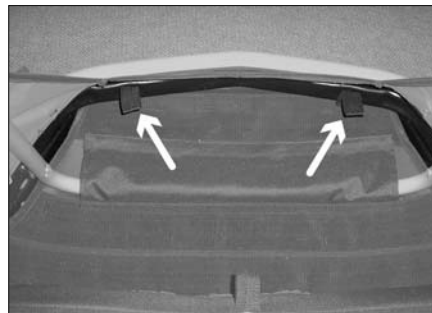
The tension of the transporters seat can be adjusted using the adjustable anchor straps.

#### **Please note:**

**If the anchor straps are pulled too tight, the folding mechanism will be affected.**

### 1.2.2. Interior Detail

#### 1.2.2.1. Straps for Child Seat



On the seats there are 5 straps for fixing a child seat (e.g. the Weber child seat), as well as another 2 at the front on the frame tube in the leg area. Please ask your specialist dealer!

#### 1.2.2.2. Removable Padding



At the top of the seat back the Croozer has padding attached by velcro, and this can be removed for cleaning.



### 1.2.3. Parking Brake

The Croozer transporters are equipped on both sides with a parking brake, each of which is operated separately.



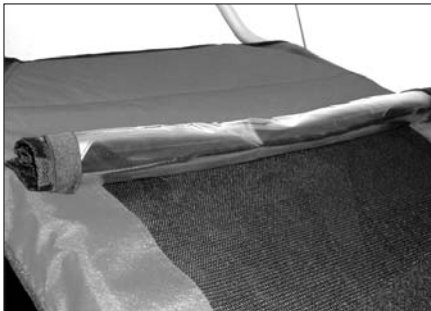
**Please note:**

Operating the brake using your foot can damage the brake and the wheels. The brakes should not be used to bring a rolling transporter to a halt.

To lock the brake, pull the brake lever upwards using the red button, until you feel it engage. To release it press the brake lever down towards the ground as far as it will go.

### 1.3. Weather Cover

The Croozer models are fitted with a multi-purpose weather cover for climate control. The weather cover when fully fitted across the access opening offers protection to the occupant from rain, wind and cold.



If the clear view window is rolled back, the mesh behind prevents insects from flying in and small stones being thrown up.



The rubber tags at the side are used to fix the rolled up clear view window in place, and these are sewn on the upper edge of the weather cover. Both covers can be rolled up together and held firmly in place by the rubber tags sewn on the upper edge of the cover.



For better ventilation and in particular if the outside temperature is high, the rear flap can also be rolled up and fixed in place.

**Tip:**

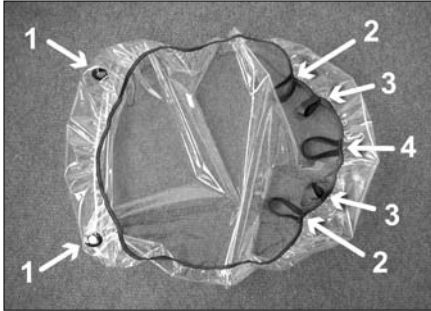
In wet weather the back wheel of the towing bicycle can throw up water and dirt onto the front of the transporter. This is considerably reduced by fitting a splash guard on the rear wheel mudguard.

**Please note:**

When used behind a bicycle, at the very least the mesh cover should be in place, so that the children cannot be injured by insects or stones thrown up.

## 1.4. The Rain Cover

Fitting the rain cover (accessory, not supplied as standard)



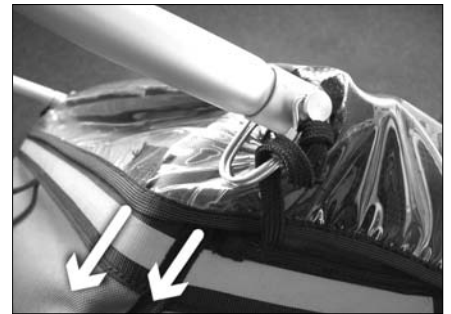
The rain cover has the following fitting attachments:  
Holes to the rear with welded seals (1),  
elasticated loops to the front of the sides (2),  
velcro fasteners (3),  
and an elasticated loop in the middle (4).

### 1st step:

Remove the handlebar



**3rd step:** Fit and secure the handlebar as described in Section 1.1.4.



**2nd step:** Put the rear holes of the rain cover over the ends of the upper frame tubes until the holes in the tube provided for the spring clip are once again uncovered.

**4th step:** Pull the rear of the rain cover tight in a downward direction.

**5th step:** Carefully pull the rain cover tight towards the front.



**6th step:** Pull the elasticated loops on each side over the rear ends of the bumper bar.



**7th step:** Pull the elasticated loop in the middle over the buggy wheel bracket.



**8th step:** Fasten both sides of the rain cover to the bumper using the velcro fasteners.

**Make sure that the reflectors are not obscured.**

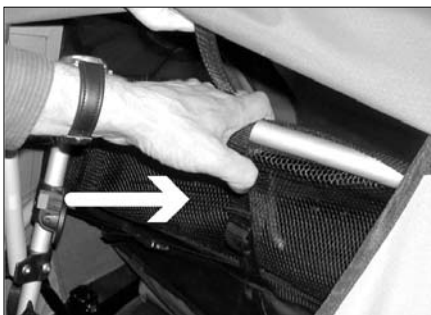
## 1.5. Folding the Basic Unit

First release both parking brakes! (Push the handle downwards)



Illustration "Rubber cap", Illustration "Loosening the axle"

Remove the wheels by pressing on the rubber cap and at the same time pull the wheel away from the transporter.



Stand behind the transporter and release the side clips, which hold the unit in place. Please note that an additional locking device is present on the right-hand side, which must be released before opening the catch. To do this push the red sliding device forwards with your right thumb and then open the clips inwards towards the centre. Now press the seat frame forwards so that the transporter can be folded inwards.

### **Note:**

If the body does not fold easily and smoothly check for objects in the transporter which might be blocking the folding mechanism. Never use force to fold the unit.

## 2. Drawbar

### 2.1 Safety Recommendation:

The Croozer aluminium drawbar has been tested for safety by the manufacturer. These tests include functional tests as well as load and fatigue tests.

Because it is difficult to determine the exact life time of a bicycle trailer and to know the actual loads to which the drawbars will be subjected during this time, there does remain a risk in theory – and this **cannot be excluded with absolute certainty** – that even a drawbar which has undergone testing could fail, if it is put under extreme load for several years.

To rule out this theoretical risk, we have limited the period of use for all drawbars to a maximum of 3 years.

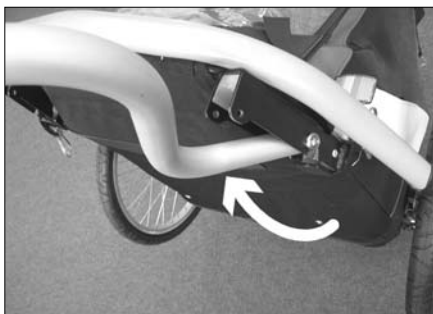
**Please replace your drawbar after 3 years at the most and draw attention to this safety recommendation should you sell the trailer.**

### 2.2. Fixing the Drawbar on the Transporter

When you first fit the drawbar we recommend that you tip the Croozer backwards on an even and clean surface so that you have a better view and can more easily familiarise yourself with the attachment system. For subsequent fitting, all you need to do is lift the front of the trailer up.



From below, insert the drawbar rear end into the rear end of the receiving unit so that the protruding bolts on the sides engage in the slots of the receiving unit. With its bolts engaged in the slots, push the drawbar upwards until it will go no further.



Bring the front end of the drawbar up

until the drawbar lies up against the front stop of the receiving unit.



From outside, insert the spring clip bolt in the hole provided and secure it with the spring clip loop. **Ensure that you pull the spring clip loop over the end of the bolt so that the end of the bolt is completely surrounded by the clip opening.**

### Please note:

**Always use the spring clip bolt! A drawbar which has not been secured properly can come loose during travel. This is extremely dangerous and can lead to severe injury and even death of the occupants.**

To remove the drawbar, release the spring clip loop and remove the safety bolt. Then you can pull the drawbar out in reverse.

## 2.3. Fixing the Drawbar on the Bicycle

### 2.3.1. Fitting the Coupling Unit to the Bicycle

Always fit the drawbar and coupling on the left hand side in direction of travel!

#### **Please note:**

When the Croozer is used as a trailer behind a bicycle, your own and your child's safety depend on the coupling being properly fitted. Proceed therefore with special care. Never cycle with a coupling that is inadequately attached or not secured. If in doubt ask your specialist dealer!

#### 2.3.1.1. Bicycle with Full Axle



Remove the left hand axle nut. Any spacers or plain washers can generally be retained. Put the coupling unit on the axle and reattach the nut. Hold the coupling unit horizontal throughout.

#### **Please note:**

The axle nut must be tightened on the axle thread by at least 5 full turns, so that adequate clamping force is ensured. A thread which is too short can lead to accidental loosening of the rear wheel and could cause a serious accident. If in doubt ask your specialist dealer!

#### 2.3.1.2. Bicycle with Quick Release Axle



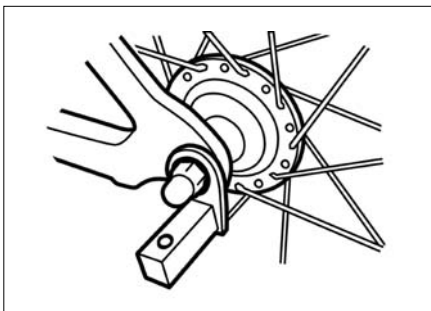
Detach the quick release and guide it through the coupling unit along with the quick release axle. Push the quick release through the hollow axle again, attach the nut and clamp the quick release with the correct prestress. (see also: Section 4.1.2) At the same time align the coupling unit horizontally, along with the quick release lever, so that the square drawbar connector fits on top. (see also illustration 1 in Section 2.3.2).

#### **Please note:**

The thread of the adjusting nut of the quick release must be tightened on the quick release axle by at least 5 full turns, so that adequate clamping force is ensured. A quick release axle which is too short can lead to accidental loosening of the rear wheel and could cause a serious accident. If in doubt ask your specialist dealer!

#### **Tip:**

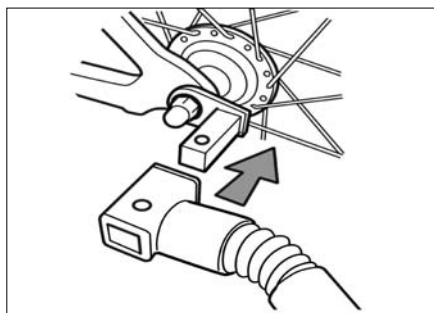
For bicycles where the length of the standard quick release is insufficient, a special quick release with longer axle is available.



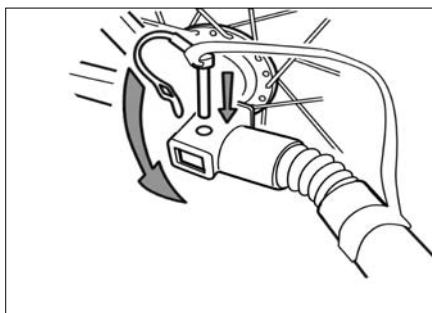
#### **Tip:**

For bicycles where the coupling unit for horizontal assembly as supplied does not fit, a coupling unit for vertical assembly is available.

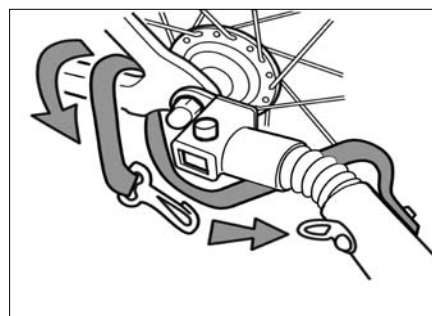
### 2.3.2. Fitting the Drawbar to the Coupling Unit



Push the square drawbar connection over the coupling unit attached to the bicycle.



Insert the spring clip bolt through the boreholes of both coupling parts and close the clip so that the clip opening surrounds the bolt end.



#### **Please note:**

**Always attach the safety strap to the chain stay!**

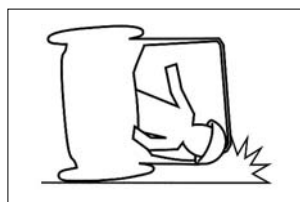
**Put the safety tie around the rear section of the bicycle frame and fasten it to the drawbar D-ring with the snap hook.**

#### **Please note:**

**A coupling, which is incorrectly fitted, could become loose and could slip sideways into the spokes during braking. There is considerable danger that the cyclist will fall or become injured. Please therefore always ensure before every journey that the coupling is correctly and securely positioned.**

## 2.4. Safety Instructions for the Bicycle Trailer

- Before use read the User Guide carefully.
- The bicycle rider must be older than 16 years.
- Before setting off, check that the trailer cannot come into contact with parts of the bicycle, such as pedals and brakes etc.
- Before setting off, ensure correct assembly of all components, in particular wheels and drawbar.
- Remember that the running characteristics of your bicycle will be changed when towing a trailer, and that greater demands will be made of the brakes and load bearing capabilities of the frame. If in doubt ask your specialist dealer.
- We recommend that you fit mudguards and rear view mirrors to your bicycle
- Only children that can sit without support may be carried, unless a properly fitted child seat (e.g. the Weber child seat) is used.
- Always avoid going over obstacles (kerbs etc.) with one wheel of the trailer only, especially in bends – the trailer might tip over, even at a very low speed!
- In the event of the vehicle tipping over, the handlebar acts as a safety bar. So keep it permanently installed, even when using the transporter behind a bicycle!
- Attach or detach the trailer to/from the bicycle only when unladen.
- Before starting, always check that the drawbar is properly secured by the safety strap, which is screwed on the drawbar receiving unit.
- The maximum permissible speed for towing a bicycle trailer is 25 km/h. Take bends at much lower speeds!
- Cycle carefully and avoid full braking. When towing a trailer and decelerating using the front brake, the bicycle, especially its fork, are put under high loads.
- It is recommended that rider and trailer occupants wear approved cycle helmets.
- Never transport your children without the safety belts being properly and fully adjusted, otherwise your child could be seriously or even fatally injured in the event of an accident!
- Only cyclists who are experienced and strong enough may tow child-carrying trailers.
- Bicycle trailers must not be towed by motorized two-wheelers.
- Check tyre pressure before each ride. The recommended pressure is 35 psi (2.5 bar).



- When parking the outfit make sure it cannot tip over. Attaching a trailer changes the bicycle's centre of gravity, so that certain types of kick stands, especially double leg kickstands, cannot be used in connection with a trailer. The bicycle could tip over, or children, who are entering or leaving the trailer, could get injured. Tipping over may damage the trailer, drawbar or the trailer coupling.
- Always attach the safety flag to the basic unit before setting off.
- Trailers, even when folded, must not be transported on the roof of a vehicle.
- When used in the dark, bicycle and trailer must be equipped with the correct lighting.
- Never ride without the mesh cover, otherwise your child may be injured by insects, dirt or grit thrown up from the road.
- When converting your Chariot from operation as a buggy to use as a trailer behind a bicycle, the buggy wheel must always be removed, otherwise serious accident may result.
- The period of use for all drawbars is limited to a maximum of 3 years.  
Please replace your drawbar after 3 years at the most and draw attention to this safety recommendation should you sell the trailer.

### 3. The Buggy Wheel

#### 3.1. Fitting the Buggy Wheel

For operation as a buggy, your Croozer is fitted as standard with a bracket into which the buggy wheel (included in the delivery) can be inserted.



To do this raise the transporter on its front bumper until you can easily see the bracket for the buggy wheel. Now push the buggy wheel from underneath as far as it will go.



The buggy wheel is secured so that it cannot come loose or fall off by means of the spring clip bolt attached to the bracket.

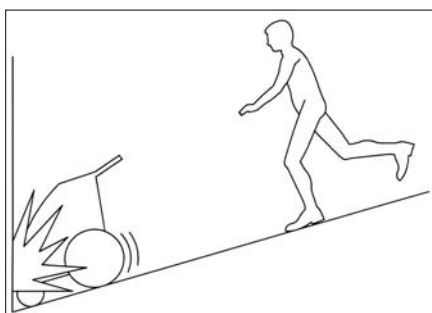


**Ensure that you pull the spring clip loop over the end of the bolt so that the end of the bolt is completely surrounded by the clip opening.**

To remove the wheel follow this procedure in reverse.

#### 3.2. Safety Instructions for the Buggy

- When you park your Croozer buggy, always lock both parking brakes.
- Do not inline skate with the buggy.
- The brakes should not be used to bring a rolling transporter to a halt.



- When pushing the buggy, you should always make use of the safety strap to prevent the transporter from accidental rolling. To do this put the loop attached to the handlebar around your wrist.

- Please always try to avoid pushing your buggy over obstacles (e.g. kerbs) particularly if it is heavily loaded, otherwise it could get damaged.
- When the transporter is used behind a bicycle the buggy wheel must always be detached, otherwise it may catch on obstacles. This could lead to damage and accidents.

## 4. The Jogging Kit

### 4.1. Fitting the Jogging Kit

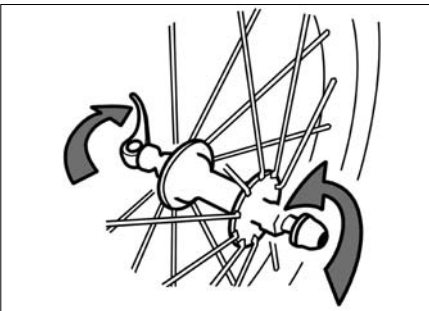
#### 4.1.1. Fitting the Wheel Arms



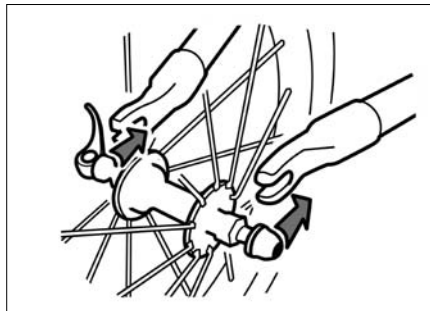
Follow the same procedure for inserting and locking the wheel arms as for the drawbar.

Put both wheel arms on the correct side of the carrier as shown in the picture

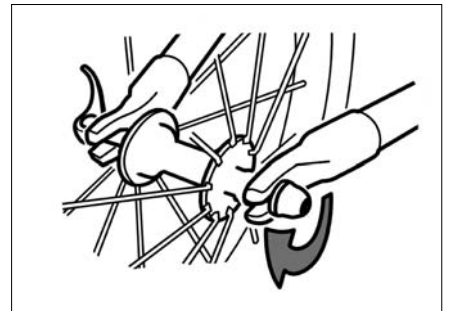
#### 4.1.2. Fitting the Front Wheel



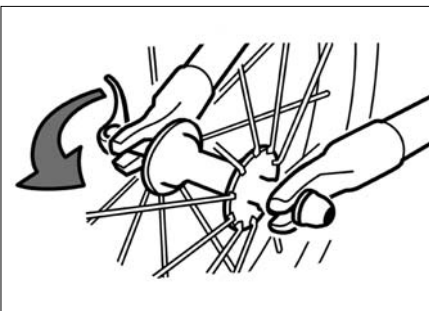
Open the quick release lever as far as possible. It may be necessary to loosen the adjusting nut of the quick release by a few turns so that the axle can be pushed into the dropouts.



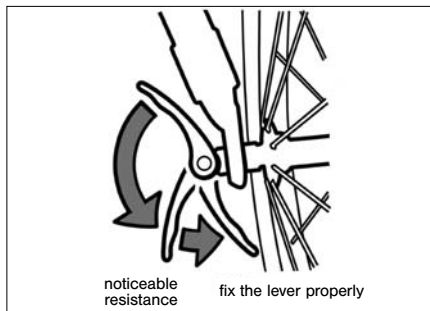
Insert the wheel axle into the dropouts of the wheel arms and align the wheel in direction of travel.



Tighten the adjusting nut of the opened quick release clockwise until the supporting surfaces of the quick release are up against the dropouts.



Close the quick release.



The quick release is properly adjusted when you can clearly feel resistance as you tighten. You should feel this resistance about 60° before the final point in the lever movement.

#### **Please note:**

If the quick release is tightened too much, the plastic dropouts can be damaged and so impair proper functioning.

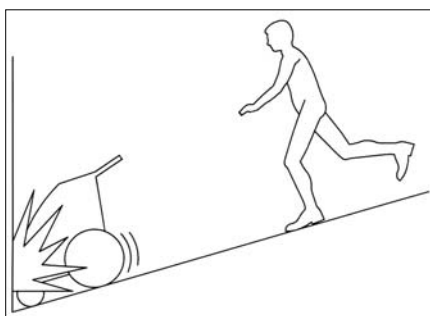
#### **Tip:**

Any deviation of the jogger from a straight line when in use can be corrected by further alignment of the front wheel.



## 4.2. Safety Instructions for the Jogging Kit

- When you park your Croozer jogger, always lock both parking brakes.
- Do not inline skate with the jogger.
- The brakes should not be used to bring a rolling transporter to a halt.



- When pushing the jogger, you should always use the safety strap to prevent the transporter from accidental rolling. To do this put the loop attached to the handlebar around your wrist.
- Do not sit or stand on the wheel arms, since these can be damaged by overloading of this kind.

## 5. General Safety Instructions:

Irrespective of any special use, attention should always be paid to the following instructions:

- Do not try to make any alterations to the carrier that are not described in this Owner's Manual.
- Never exceed the maximum load of 40 kg (Model 535) and 35 kg (Model 737).
- Carry a maximum of one child (model 737) or two children (model 535).
- Do not carry children who are over seven years old.
- Children should be old enough to wear a helmet and be able to sit upright without outside help, or they should be strapped in a specially fitted baby seat (accessory).
- Make sure that neither the child's limbs, clothing, shoe straps, nor any toys come into contact with the moving parts of the carrier.
- The child's head, including helmet, must not project above the upper frame.
- In the event of the vehicle tipping over, the handlebar grip acts as a safety bar. So keep it permanently installed, even when using the transporter behind a bicycle!
- Children must always wear seat belts.
- Never leave a child unattended in the trailer, buggy or jogger.
- Always check on a regular basis that your children are comfortable at the given temperatures.
- Always try to avoid going over obstacles with one wheel only, since this can lead to the trailer turning over completely, regardless of speed.

## 6. Maintenance, Care and Storage of the CROOZER

### 6.1. Drawbar and Drawbar Connector

Check the drawbar regularly for signs of damage (e.g. cracks). **If there is any kind of damage whatsoever to the drawbar, then it must be replaced so as to prevent breakage and the resulting risk of accident. Regularly give a protective wax to the areas of the drawbar connector subject to heavy loads, such as the drawbar bolt and the slit of the drawbar attachment bracket (see Section 2.2). In this way you will prevent formation of rust.**

If in doubt ask your specialist dealer. **In the interests of safety the drawbar must be replaced every three years (see Section 2.1.)**

### 6.2. Wheels

Have the wheels (tyres, rims, tension of spokes, axle bearing) checked by your specialist dealer at least twice a year. **Clean the wheels regularly and give them a protective wax, particularly just before the onset of Winter.**

### 6.3. Fabric Assembly

Clean the fabric assembly with domestic soap or a mild cleansing agent and warm water. Never use thinners or benzine.

## 6.4. Storage

Store your CROOZER in a dry and well-ventilated place. Before storing your carrier, it should be dry to prevent the growth of mould and the formation of marks from mildew. Expose your CROOZER as little as possible in direct sunlight to prevent colour fading. Do not store the trailer coupled to the bicycle over a long period of time.

## 6.5. General Maintenance

Look after your trailer. All painted, chrome or galvanised parts (including all screw connectors) should be regularly cleaned and protected using standard products for this purpose. Ask your specialist dealer about suitable products for protecting your trailer.

### **Please note:**

**As well as rubber, tyres contain many chemical substances which improve their physical characteristics. In unfavourable circumstances, these substances may lead to staining of the transparent side panels of the child transporter. For this reason, always store wheels in such a way that they do not come into contact with these transparent side panels.**

## 7. Warranty

The statutory warranty covers defects. Damage resulting from improper use, use of force, lack of maintenance, or normal wear and tear, is excluded from such a statutory defect warranty.

The period of statutory warranty depends on the law of the country in question.

Our products have components or parts which are also subject to natural wear and tear arising from normal use, depending very much on the type and degree of use and also how well the product has been serviced and maintained. In particular where there has been a lot of use (day in day out and in all kinds of weather), individual parts or components can reach their wear limit before the statutory guarantee period has expired. Just because a product has become prematurely worn because of use, it does not automatically mean the product is defective.

For your information we have therefore listed in the following table the important parts affected by wear and tear, and have named typical contributing factors relating to use, which may considerably influence wear limit.

### **Maintenance and care of bicycle trailers and jogging strollers:**

Irrespective of the:

- type of use
- intensity of use
- care and maintenance

functional-related wear occurs in bicycle trailers or jogging strollers in the components and parts listed in the following table. Reaching the wear limit very much depends on how well the users have looked after and maintained the product as well as the particular type and intensity of use such as:

- |                                    |                               |
|------------------------------------|-------------------------------|
| • Mileage in km                    | Temperature                   |
| • Loading of:                      | Salty air                     |
| Passengers                         | Contact with salt water       |
| Baggage                            | Roads gritted with salt       |
| • Type of ride:                    | • Storage                     |
| Degree of acceleration and braking | • Level of maintenance:       |
| • Fast cornering                   | Service intervals             |
| • Effects of the weather:          | Means of maintenance          |
| UV rays                            | Storage                       |
| Humidity                           | Servicing and inspection work |
| Dirt                               |                               |

Please look at the following table ('Wear factors'). You can see from this table which factors particularly affect the wear and tear on individual parts.

This table complements the existing operation guide – please make sure you also take note of Section 6 "Maintenance, Care and Storage of the CROOZER".

**Factors, which particularly increase wear on bicycle trailers and jogging strollers:**

Wear factors		Parts								
		Fabric body	Seat	Textile floors & side walls	Windows	Brake pads (stroller)	Brake cable (stroller)	Rims, hubs & spokes	Tyres *5	Drawbar, Clutch
Loading of:	Passengers		x	xx		x	x	x	xx	xx
	Baggage			xx		x	x	x	xx	xx
Type of ride	Degree of acceleration and braking			xx	x	xx	xxx	xxx		
Fast cornering			x		xx	x	xx	xxx	xxx	
Influence of the weather:	UV rays	xx <sup>*1</sup>	x	xx	xx				xx <sup>*2</sup>	
	Humidity	xx <sup>*3</sup>	xx	xx	x		xx	x	x	
	Dirt	xx	xx	xx	xx	x	xx	x	x	
	Temperature	x <sup>*6</sup>	x	x <sup>*6</sup>	xx <sup>*6</sup>		x		x	
	Salty air	x	x	xx	x	x	xx	xx	x	xx
	Contact with salt water	xx	xx	xx	xx	x	xx	xxx	x	xx
	Roads gritted with salt	xx		xx	x	x	xx	xxx	x	xx
Storage		x <sup>*3</sup>	x <sup>*3</sup>	x <sup>*3</sup>	x <sup>*3</sup>				x <sup>*4</sup>	

**Influences on wear and tear:**

- x: Moderate effect on wear and tear
- xx: Strong effect on wear and tear
- xxx: Considerable effect on wear and tear

- \*1 - If at all possible, avoid exposure to strong sun light
- \*2 - If at all possible, avoid long exposure to sun light
- \*3 - Avoid mould forming by storage in a dry place
- \*4 - No wear and tear if stored in a hanging position
- \*5 - Regularly check the air pressure
- \*6 - Cold: At temperatures below 0°C the material gets brittle and may break.

# Inhoud

## Gebruikershandleiding

<b>1.</b>	<b>Het basiselement</b> .....	<b>36</b>
1.1.	Het basiselement monteren .....	38
1.1.1.	De bumpers monteren .....	38
1.1.2.	De passagiersplaats monteren .....	38
1.1.3.	Het wandelwagenwiel op modellen 535 en 737 bevestigen .....	39
1.1.4.	Het handvat monteren .....	39
1.1.5.	De veiligheidsvlag monteren .....	40
1.1.6.	Batterijlampen monteren (apart verkrijgbaar) .....	40
1.2.	De functie van het basiselement .....	41
1.2.1.	Stoel en veiligheidsgordel .....	41
1.2.2.	Het interieur .....	41
1.2.2.1.	De gleuf voor de babystoel .....	41
1.2.2.2.	Afneembaar kussen .....	41
1.2.3.	De parkeerrem .....	42
1.3.	Het overtrek .....	42
1.4.	Het regenovertrek (apart verkrijgbaar) .....	43
1.5.	Het basiselement opklappen .....	44
<b>2.</b>	<b>De dissel voor de fiets</b> .....	<b>45</b>
2.1.	Veiligheidsvoorschriften .....	45
2.2.	De dissel aan het voertuig bevestigen .....	45
2.3.	De dissel aan de fiets bevestigen .....	46
2.3.1.	Het koppelingselement aan de fiets bevestigen .....	46
2.3.1.1.	Fiets met een volledige as .....	46
2.3.1.2.	Fiets met een snelspanner .....	46
2.3.2.	De dissel op het koppelingselement monteren .....	47
2.4.	Veiligheidsvoorschriften voor de fietskar .....	47
<b>3.</b>	<b>Het buggywiel</b> .....	<b>48</b>
3.1.	Het buggywiel monteren .....	48
3.2.	Veiligheidsaanwijzingen voor de buggy .....	48
<b>4.</b>	<b>Het wandelwagenset</b> .....	<b>49</b>
4.1.	Het wandelwagenset monteren .....	49
4.1.1.	De wielarmen monteren .....	49
4.1.2.	Het voorwiel monteren .....	49
4.2.	Veiligheidsaanwijzingen bij de wandelwagenset .....	50
<b>5.</b>	<b>Algemene veiligheidsaanwijzingen</b> .....	<b>50</b>
<b>6.</b>	<b>Onderhoud, verzorging en opslag van de CROOZER</b> .....	<b>50</b>
6.1.	Dissel en disselbevestiging .....	50
6.2.	Wielen .....	50
6.3.	Carrosserie .....	50
6.4.	Opslag .....	51
6.5.	Algemeen onderhoud .....	51
<b>7.</b>	<b>Garantie</b> .....	<b>51</b>

## **U bent nu de gelukkige eigenaar van dit vervoermiddel voor kinderen!**



Dit nieuwe vervoermiddel voor kinderen onderscheidt zich door de uitstekende kwaliteit, het gebruiksgemak, de hoge veiligheidsnormen en de grote inzetbaarheid.

Dankzij dit systeem kunt u nu samen met uw kinderen fietsen, wandelen of joggen, zonder dat u een heel wagenpark aan speciale voertuigen in de garage, kelder of schuur hoeft te parkeren.

Het systeem bestaat uit een basiselement (passagiersplaats met chassis, handvat en twee wielen van 20") plus de volgende accessoires:

- **Dissel voor de fiets,**
- **Buggywiel:** een draaibaar buggywielletje van 8"
- **Wandelwagenset:** Voorwiel van 16" met twee wielarmen

DE CROOZERS ZIJN IN VERSCHILLENDE VERSIES VERKRIJGBAAR, AL NAAR GELANG HET EU-LAND.

Deze handleiding geldt voor modellen 535 (voor twee kinderen) en 737 (voor één kind).

**Veiligheidsaanwijzing: De veiligheidsvoorschriften bevinden zich in de kap over de opslagruimte!!!**

### **Veiligheidsaanwijzing:**

De technische specificaties kunnen zonder voorafgaande kennisgeving gewijzigd worden.

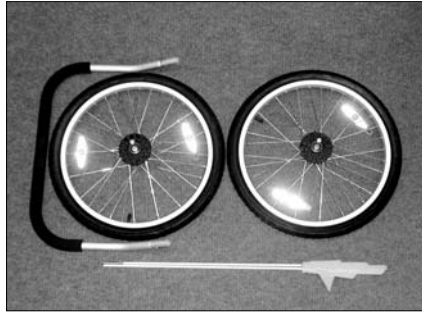
Raadpleeg bij twijfel altijd de vakhandelaar!

# 1. Het basiselement

Modellen 535 en 737 worden geleverd compleet met:



Passagiersplaats met opgevouwen combi-overtrek



Wielen, handvat, veiligheidsvlag



Dissel voor de fiets, buggywiel, wandelwagenwiel met wielarmen

## 1.1. Het basiselement monteren

### 1.1.1. De bumpers monteren

Deze montagestap hoeft alleen door de winkelier te worden uitgevoerd bij de initiële montage.



**1° stap:** Plaats de bijgeleverde gummiringen over de bouten van de bumperstang (1) en steek de bouten in de gaten voor aan het basisframe. Leg daarbij het lange gat in de bevestigingsglas voor de reflector (2) en het lange gat in de bevestigingsglas van het basisframe over elkaar.



**2° stap:** Steek het meegeleverde stoffen verbindingsstuk haast loodrecht op de van binnen uit het basisframe stekende bout van de bumperstang. Daarop de meegeleverde zelfbevestigende moer voldoende aandraaien.



**3° stap:** De bevestigingsklassen aan de bumperstang en het basisframe door de lange gaten met de meegeleverde schroef met onderlegschijs en zelfbevestigende moer vastzetten. De moer voldoende aandraaien.

### 1.1.2. De passagiersplaats monteren



U vouwt de passagiersplaats uit door het bovenste frame uit het onderste te trekken.



Daarna steekt u uw hand in de Croozer en trekt u de zitbeugel terug.



Maak eerst de linker en daarna de rechter vergrendeling vast.



Aan de rechterkant heeft de vergrendeling ook een borgpen, waardoor de Croozer niet per ongeluk in elkaar kan zakken.

Vergrendeling van het frame

### **Veiligheidsaanwijzing:**

**Ontgrendel eerst de extra borgpen aan de rechterzijde voordat de Croozer weer opgevouwen wordt, anders beschadigt u het frame! Zie ook: Het basiselement opvouwen (punt 1.5).**

### **1.1.3. Het wandelwagenwiel op modellen 535 en 737 bevestigen**

De Croozers zijn uitgerust met spaakwielen van 20" en met banden van maat 47-406 (20" x 1,75").



**Montage:** Druk op de rubberen kap en steek de trekas van het wiel in de holle as, totdat hij vastzit. Herhaal deze stap aan de andere zijde en **controleer of de wielen goed vastzitten en niet naar buiten getrokken kunnen worden.**

### **1.1.4. Het handvat monteren**



Wanneer de gaten van de ingestoken buis op één lijn liggen met die van de buitenste buis, vergrendelt u beide zijden met de veerklemmen, die u van buiten naar binnen indrukt en die u daarna met de veerklembeugel vastzet. **Zorg ervoor dat de veerklembeugel zo over het uitende van de pen wordt getrokken, dat het uiteinde van de pen volledig door de klem wordt omgeven.**

Beide uiteinden van het handvat worden in de buizen van het frame gestoken.

### **Tip:**

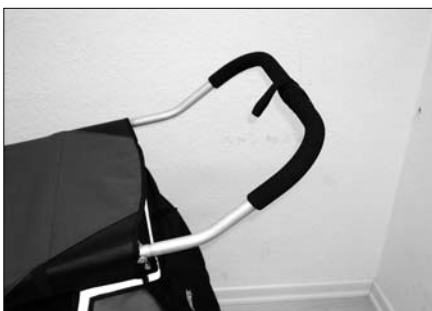
mocht het handvat vast komen te zitten, probeer dan wat zeep of siliconenspray te gebruiken!

### **Tip:**

De veerklemmen is gemakkelijker te plaatsen als u de vouwvergrendeling losmaakt en de Croozer iets in elkaar vouwt.

### **Veiligheidsaanwijzing:**

**Mocht het voertuig omkiepen, dan werkt het handvat als een veiligheidsstang. Zorg er dus voor dat het handvat altijd gemonteerd is, zelfs als u het voertuig achter uw fiets aan trekt!**



Het handvat kan op twee verschillende standen worden gezet. De laagste stand is echter alleen bedoeld voor erg kleine mensen of voor kinderen.

### 1.1.5. De veiligheidsvlag monteren



De vlag wordt in een gat bovenaan de framebuis linksachter gestoken. In de stoffen bespanning is hier een vakje ingenaaid. Trek het vakje in de juiste stand, zodat u de vlag erin kunt steken.



De vlag helemaal naar beneden duwen.

### 1.1.6. Batterijlampen monteren (apart verkrijgbaar)

Boven de contourmarkering aan de achterkant van de Croozer zijn twee flappen genaaid voor de bevestiging van 1 of 2 diode-achterlichten, die daar ingestoken kunnen worden.



#### **Opmerking:**

Let u er bij de koop op dat de lichtinstallatie van de aanhanger in overeenstemming is met de wettelijke reguleringen van uw land en een keurmerk draagt.

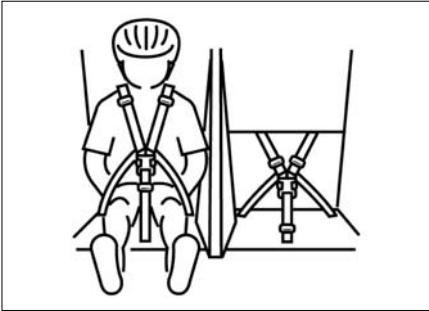
**Als het donker is, moet volgens de wet een achterlicht aan de aanhanger worden bevestigd.**

Wanneer u slechts één achterlicht monteert, moet het in de rijrichting aan de linkerkant bevestigd worden. Knipperende lichten zijn in sommige landen verboden.



## 1.2. De functie van het basiselement

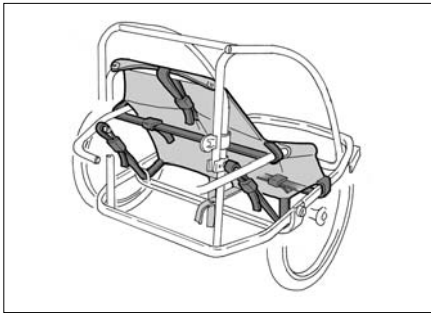
### 1.2.1. Stoel en veiligheidsgordel



Doe de gordel om uw kinderen, zoals op de tekeningen staat aangegeven. Let erop dat de lengte van de individuele gordels wordt aangepast aan de lengte van het kind. De gordelgesp moet tegen de onderkant van de borstkas van het kind aan liggen. Trek de schoudergordel en de heupgordel aan de voorziene klemmen strak genoeg aan, zodat uw kind veilig door de gordels tegengehouden wordt.

### Veiligheidsaanwijzing:

Vervoer uw kinderen nooit zonder goed afgestelde en vastgemaakte veiligheidsgordels. Als er een ongeluk gebeurt, zou uw kind anders zware of zelfs dodelijke verwondingen kunnen oplopen!



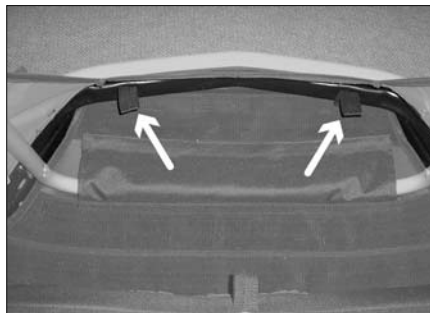
De spanning van de zitstof kan met de verstelbare riemen gewijzigd worden.

### Veiligheidsaanwijzing:

Merk op dat als de riemen te strak aangetrokken zijn, het opvouwmechanisme niet meer goed functioneert.

### 1.2.2. Het interieur

#### 1.2.2.1. De gleuf voor de babystoel



Voor de bevestiging van een babystoel (bijv. de "Weber-Babystoel") zijn er 5 gleuven bij de zitplaats en 2 gleuven aan de voorkant van de voetenruimte bij de framebuis aangebracht. Raadpleeg de vakhandelaar!

#### 1.2.2.2. Afneembaar kussen



In het bovenste deel van de rugleuning is de Croozer uitgerust met een kussen dat met klittenband is bevestigd, dat u kunt verwijderen en schoon kunt maken.

### 1.2.3. De parkeerrem

De Croozers zijn aan weerszijden uitgerust met parkeerremmen, die elk afzonderlijk ingesteld worden.



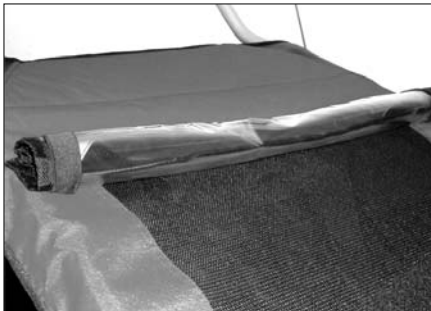
#### **Veiligheidsaanwijzing:**

Als u de rem met de voet bedient, kunnen zowel de rem als de wielen beschadigd raken. De remmen zijn niet geschikt om een rollende Croozer tot stilstand te brengen.

Om de rem te vergrendelen, trekt u de remhendel aan de rode knop naar boven, totdat hij goed vast zit. Om de rem los te maken, drukt u de remhendel zover mogelijk naar beneden richting grond.

### 1.3. Het overtrek

De Croozer modellen zijn uitgerust met een multifunctioneel overtrek om de kinderen tegen het weer te beschermen. Als het overtrek volledig over de toegangsopening is getrokken, biedt het de ingezetenen bescherming tegen regen, wind en koude.



Als het doorzichtige venster wordt opgerold, beschermt het gaas dat daarachter ligt de ingezetenen tegen binnenvliegende insecten en opgeworpen steentjes.



De rubberen strookjes worden gebruikt om het opgerolde doorzichtige venster vast te zetten. Deze bevinden zich aan weerszijden van de bovenrand van het overtrek. Beide overtrekken kunnen ook samen opgerold en met de rubberen strookjes aan de bovenrand van het overtrek vastgemaakt worden.



Voor extra ventilatie van de Croozer, met name wanneer het buiten warm is, kan ook de achterflap opgerold en vastgezet worden.

#### **Tip:**

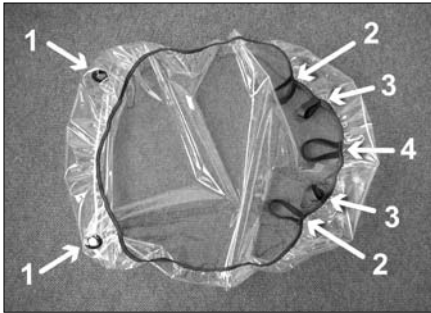
Als het regent kan door het achterwiel van de trekkende fiets nattigheid en vuil op de voorkant gespat worden. Dit kan in grote mate worden verholpen door een spatlap aan de bandbeschermer van het achterwiel te hangen.

#### **Veiligheidsaanwijzing:**

Als het voertuig achter een fiets wordt getrokken, moet minstens het gaasovertrek gesloten zijn, zodat de kinderen niet door insecten worden gebeten of door opgeworpen steentjes worden verwond.

## 1.4. Het regenovertrek

Het regenovertrek monteren (apart verkrijgbaar)

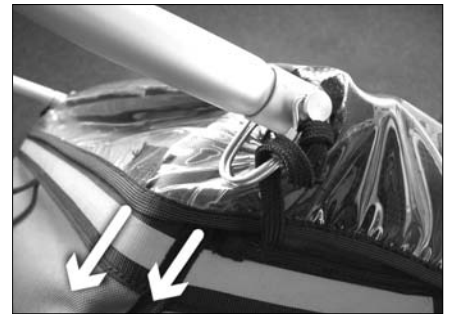


Het regenovertrek wordt met de volgende bevestigingselementen gemonteerd: achtergaten met gelaste afsluitingen (1), aan beide zijden voor elastische lussen (2), klittenbanden (3) en een elastische lus in het midden (4).

**1° stap:** Verwijder het handvat



**3° stap:** Monteer en bevestig het handvat zoals in deel 1.1.4 staat beschreven.



**2° stap:** Steek aan de achterkant het regenovertrek met de gaten achter over de uiteinden van de bovenste framebuisen, totdat de gaten voor de veerklemmen van de buis weer vrij liggen.

**4° stap:** Trek het regenovertrek van achteren naar onderen strak.

**5° stap:** Trek het regenovertrek voorzichtig van voren strak.



**6° stap:** Trek aan beide zijden de elastische lussen over het uiteinde van de achterste stootstangen.



**7° stap:** Trek de middelste elastische lus over de houder van het buggywiel.



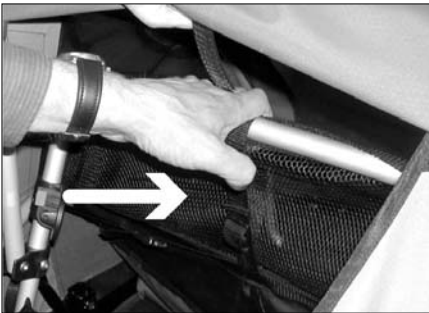
**8° stap:** Maak het regenovertrek aan beide zijden met het klittenband aan de stootstangen vast. **Let erop dat de reflectoren niet bedekt zijn.**

## 1.5. Het basiselement opklappen

Maak eerst beide parkeerremmen los! (De handgreep naar beneden duwen)



Demonteer de wielen, door aan weerszijden op de rubberen kappen te drukken en tegelijkertijd het wiel eraf te trekken.



Ga achter het voertuig staan en maak beide zijklemmen los, waarmee het element is vastgezet. Merk op dat aan de rechterzijde nog een vergrendeling losgemaakt moet worden, voordat de grendel geopend kan worden. Duw daarvoor de rode schuifschakelaar met de rechterduim naar voren en maak de klemmen dan naar het midden toe open. Druk vervolgens het zitframe naar voren, zodat het voertuig naar binnen opgevouwen kan worden.

### **Opmerking:**

Als het geheel niet gemakkelijk in elkaar vouwt, controleer dan of het vouwmechanisme door voorwerpen in het voertuig zelf geblokkeerd wordt. Het vouwmechanisme nooit forceren!

## 2. De dissel voor de fiets

### 2.1 Veiligheidsvoorschriften:

De fabrikant van de Croozer heeft vele veiligheidstest op de aluminium dissel uitgevoerd, zoals functionele tests, belastingstests en moeheidtests.

Aangezien het moeilijk is om het productleven van een fietsdissel en de op de dissel inwerkende werkelijke belastingen **precies** te bepalen, bestaat in theorie de kans dat ook een geteste dissel na meerdere jaren extreem belast te zijn geweest, zal falen. **Dit risico kan niet met zekerheid worden uitgesloten.**

Teneinde dit theoretische risico uit te sluiten, hebben wij het gebruiksleven van alle dissels tot maximaal 3 jaar beperkt.

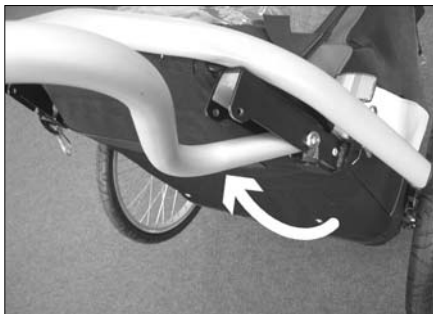
**Vervang de dissel dus na max. 3 jaar. Als u de aanhanger doorverkoopt, dient u de nieuwe eigenaar op deze veiligheidsaanbeveling te wijzen.**

### 2.2. De dissel aan het voertuig bevestigen

Wanneer u de dissel voor het eerst monteert, wordt aanbevolen de Croozer op een plat en schoon oppervlak naar achteren te kiepen, zodat u alles beter kunt zien en u beter vertrouwd raakt met het bevestigingssysteem van de dissel. Voor de verdere montage moet de aanhanger aan de voorkant opgetild worden.



Steek het achtereinde van de dissel van onderen in het achterste deel van het ontvangende element, zodat de aan weerszijden uitstekende pennen in de gaten van het ontvangende element vast komen te zitten. Druk de dissel met de pennen in de gaten omhoog tot het niet verder kan.



Draai het voorste deel van de dissel omhoog,



totdat de dissel tegen de voorste stootkussentjes van het ontvangende element aan ligt.



Steek de veerklampen van buiten in het voorziene gat en zet de pen met de veerklambeugel vast.

**Zorg ervoor dat de veerklambeugel zo over het uitende van de pen wordt getrokken, dat het uiteinde van de pen volledig door de klem wordt omgeven.**

### Veiligheidsaanwijzing:

**Gebruik altijd de veerklampen!** Een dissel die niet volgens deze aanwijzingen is vastgemaakt, kan onderweg losraken. Dit is uitermate gevaarlijk en kan zwaar en zelfs fataal letsel bij de ingezetenen veroorzaken.

Als u de dissel wilt demonteren, maakt u de veerklambeugel los en haalt u de veiligheidspen eruit. Daarna kunt u de dissel er in omgekeerde volgorde uittrekken.

## 2.3. De dissel aan de fiets bevestigen

### 2.3.1. Het koppelingselement aan de fiets bevestigen

Monteer de dissel en het koppelingselement altijd aan de linkerzijde van de fiets, gezien de fietsrichting!

#### **Veiligheidsaanwijzing:**

Als de Croozer achter een fiets aan wordt getrokken, hangt de veiligheid van uw kind en van uzelf af van de juiste montage van het koppelingselement. Ga dus bijzonder zorgvuldig te werk. Fiets nooit met een onjuist verbonden of los zittend koppelingselement.

Raadpleeg bij twijfel altijd de vakhandelaar!

#### 2.3.1.1. Fiets met een volledige as



Verwijder de linkerasmaer. Gewoonlijk kunnen alle afstandstukken of moerplaatjes bewaard worden. Plaats het koppelingselement op de as en draai de asmaer weer vast. Zorg dat het koppelingselement horizontaal blijft zitten.

#### **Veiligheidsaanwijzing:**

De asmaer moet met minstens 5 volledige slagen op de asdraad geschroefd worden, zodat er voldoende klemkracht op het geheel wordt uitgeoefend. Een te korte draad kan ervoor zorgen dat het achterwiel per ongeluk losraakt, hetgeen tot beschadigingen en ongevallen zal leiden.

Raadpleeg bij twijfel altijd de vakhandelaar!

#### 2.3.1.2. Fiets met een snelspanner



Verwijder de snelspanner en steek hem samen met de snelspanneras door het koppelingselement. Schuif de snelspanner weer door de holle as, draai de moer aan en bevestig de snelspanner met de juiste voorspanning. (zie: deel 4.1.2!) Het koppelingselement horizontaal zetten en de hendel van de snelspanner zo plaatsen, dat de vierkante disselaansluiting eroverheen past. (zie ook afbeelding 1 bij deel 2.3.2)

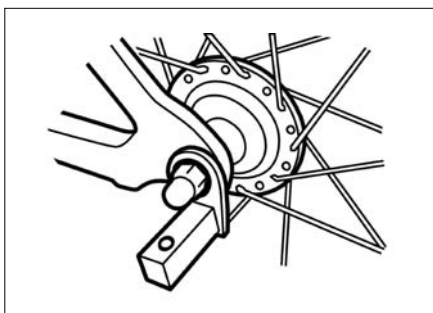
#### **Veiligheidsaanwijzing:**

De draad van de instelmoer van de snelspanner moet met minstens 5 volledige slagen op de snelspanneras geschroefd worden, zodat er voldoende klemkracht op het geheel wordt uitgeoefend. Een te korte snelspanneras kan ervoor zorgen dat het achterwiel per ongeluk losraakt, hetgeen tot beschadigingen en ongevallen zal leiden.

Raadpleeg bij twijfel altijd de vakhandelaar!

#### **Tip:**

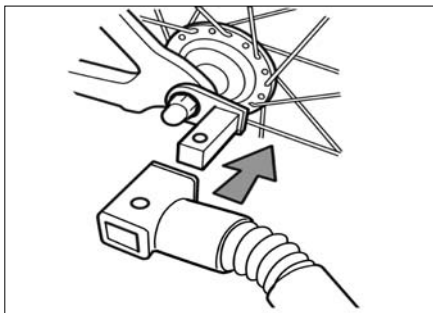
Voor fietsen met een te korte snelspanner, is een speciale snelspanner met langere as verkrijgbaar.



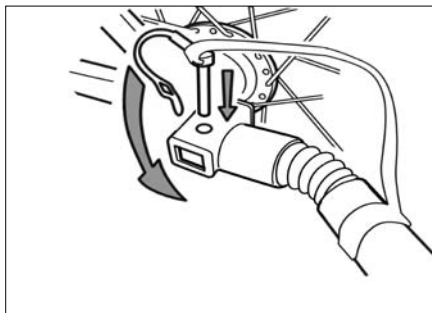
#### **Tip:**

Voor fietsen waarbij het meegeleverde koppelingselement voor horizontale montage niet past, is een koppelingselement voor verticale montage verkrijgbaar.

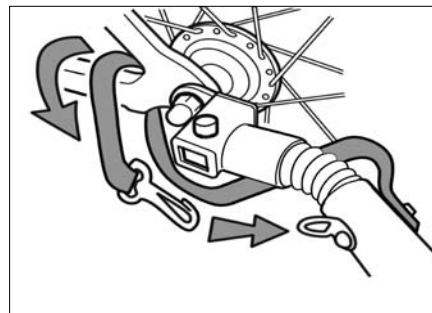
### 2.3.2. De dissel op het koppelingselement monteren



Schuif de vierkante disselaansluiting over het op de fiets gemonteerde koppelingselement.



Steek de veerklampen door de boorgaten van beide koppelingsonderdelen en sluit de beugel, zodat de opening van de klem over het uiteinde van de pen ligt.



#### **Veiligheidsaanwijzing:**

**Altijd de veiligheidsriem aan de kettingstijl bevestigen!**

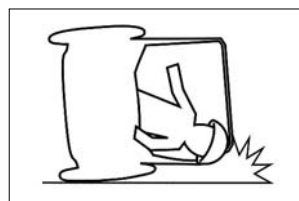
**Leg de veiligheidsriem om de achterkant van het fietsframe en bevestig de karabijnhaak aan de D-ring van de dissel.**

#### **Veiligheidsaanwijzing:**

een koppelingselement dat niet juist is gemonteerd kan tijdens het remmen losraken ofwel zijwaarts door de spaken steken. Dit betekent dat de fietser zal vallen en zwaar gewond kan raken. Inspecteer dus telkens voordat u gaat fietsen of het koppelingselement op de juiste plaats en goed vast zit.

## 2.4. Veiligheidsvoorschriften voor de fietskar

- Lees de gebruiksaanwijzing goed door voordat u de Croozer gaat gebruiken.
- De fietser moet ouder zijn dan 16.
- Zorg van tevoren dat de aanhanger niet met delen van de fiets in aanraking kan komen, zoals pedalen, remmen, etc.
- Let op de juiste montage van alle onderdelen, met name de wielen en de dissel.
- Bedenk goed dat het rijgedrag van de fiets anders wordt als er een aanhanger aan is bevestigd en dat er hogere eisen aan de remmen en aan de framebelasting worden gesteld. Raadpleeg bij twijfel altijd de vakhandelaar.
- Aanbevolen wordt spatborden en achteruitkijkspiegels op de fiets te monteren.
- Vervoer alleen kinderen die zelfstandig kunnen zitten, tenzij er een goed bevestigde babystoel (bijv. van het merk "Weber") wordt gebruikt.
- Vermijd om met één wiel over hindernissen te rijden, met name door bochten! De aanhanger kan omkiepen, zelfs wanneer u zeer langzaam rijdt!
- Mocht het voertuig omkiepen, dan dient het handvat als veiligheidsstang. Zorg er dus voor dat het handvat altijd gemonteerd is, zelfs als u het voertuig achter uw fiets aan trekt!
- De aanhangers mogen alleen onbeladen gekoppeld of ontkoppeld worden.
- Vergeet nooit de dissel met de veiligheidsriem vast te zetten.
- De toegestane maximumsnelheid voor het rijden met een fietskar is 25 km/h. In de bochten dient u veel langzamer te rijden!
- Rij voorzichtig en voorkom situaties waarbij u volop op uw rem moet staan. Als u met de voorwielrem remt wanneer de aanhanger bevestigd is, worden er grote krachten op de fiets en met name de gaffeldissel uitgeoefend.
- De fietser en de passagiers moeten goedgekeurde fietshelmen dragen.
- Vervoer uw kinderen nooit zonder goed afgestelde en vastgemaakte veiligheidsgordels. Als er een ongeluk gebeurt, zou uw kind anders zware of zelfs dodelijke verwondingen kunnen oplopen!
- Trek de kinderkar alleen als u daar voldoende ervaring en kracht voor hebt.
- De fietskar mag nooit door een motorfiets worden getrokken.
- Controleer de wielspanning voordat u de fietskar trekt. De benodigde spanning is 35 psi (2,5 bar).
- Als u de aanhanger parkeert, zorg er dan voor dat hij niet kan omkiepen. Door de aanhanger aan de fiets te koppelen, verandert het zwaartepunt van de fiets, waardoor de stander, en met name een tweepotige stander, niet goed meer functioneert. De fiets kan omvallen en kinderen die in of uit de kar klimmen, kunnen gewond raken. Door de val kan de aanhanger, de dissel of het koppelingselement beschadigd raken.



- Voordat u de kar gaat trekken, dient de veiligheidsvlag aangebracht te worden.
- Aanhangers, zelfs opgeklapte aanhangers, mogen niet op het dak van een motorvoertuig vervoerd worden.
- Wanneer het donker is, moeten de fiets en de aanhanger met de voorgeschreven verlichting en reflectoren uitgerust worden.
- Trek de aanhanger nooit zonder overtrek, anders kan uw kind door insecten, opgeworpen steentjes of vuil gewond raken.
- Wanneer u de Croozer van een buggy omzet in een fietskar, moet het buggywiel weggehaald worden, anders gebeurt er een ongeluk.
- Het productleven van alle dissels is maximaal 3 jaar.
- Vervang de dissel dus na max. 3 jaar. Als u deze aanhanger doorverkoopt, dient u de nieuwe eigenaar op deze veiligheidsaanbeveling te wijzen.

## 3. Het buggywiel

### 3.1. Het buggywiel monteren

Als u de Croozer als buggy wilt gebruiken, steekt u het meegeleverde buggywiel in de standaard ingebouwde houder.



Til het voertuig aan de voorste bumper zover omhoog dat u de houder voor het buggywiel goed kunt zien. Schuif het buggywiel van onderen naar boven, totdat hij niet verder gaat.



Met de aan de houder bevestigde veerklampen wordt het buggywiel vastgezet, zodat het niet losraakt en uit de houder kan vallen.

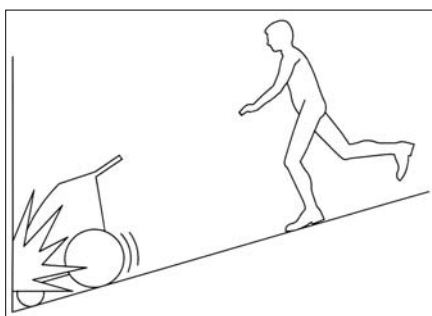


**Zorg ervoor dat de veerklambeugel zo over het uitende van de pen wordt getrokken, dat het uiteinde van de pen volledig door de klem wordt omgeven.**

Als u het wiel wilt verwijderen, voert u deze stappen in omgekeerde volgorde uit.

### 3.2. Veiligheidsaanwijzingen voor de buggy

- Wanneer u de Croozer-buggy parkeert, moet u altijd beide parkeerremmen vastzetten.
- Nooit op in-line schaatsen de buggy voortduwen.
- De remmen zijn niet geschikt om een rollende Croozer tot stilstand te brengen.



- Wanneer u de buggy duwt, dient u altijd de polsriem te gebruiken, zodat de wagen niet per ongeluk kan weggrollen. Doe de lus die aan het handvat vast zit, om uw pols.



- Vermijd altijd om de buggy tegen obstakels (bijv. stoepranden) aan te botsen, met name met een zware belasting, aangezien de Croozer daardoor beschadigd zal raken.
- Als u de Kiddy Van achter een fiets aan wilt trekken, moet u altijd het buggywiel verwijderen, aangezien het anders aan voorwerpen kan blijven hangen. Dit kan tot schade en ongelukken leiden.

## 4. Het wandelwagenset

### 4.1. Het wandelwagenset monteren

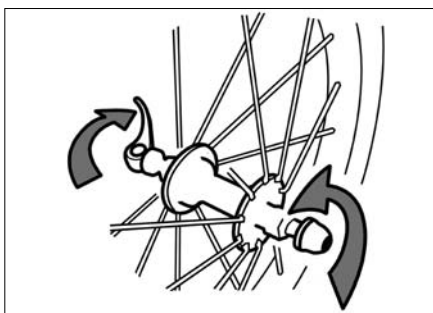
#### 4.1.1. De wielarmen monteren



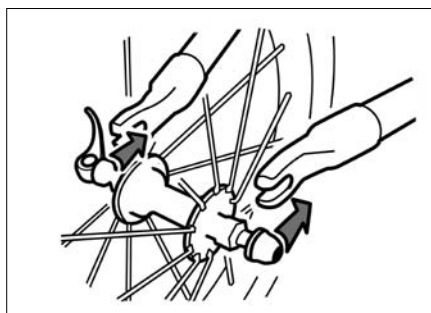
Volg dezelfde procedure voor het insteken en vergrendelen van de wielarmen als voor de dissel (zie deel 2.2).

Plaats beide wielarmen aan de juiste zijde van het voertuig, zoals dat op de afbeelding te zien is.

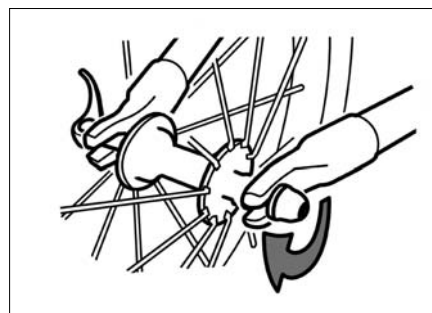
#### 4.1.2. Het voorwiel monteren



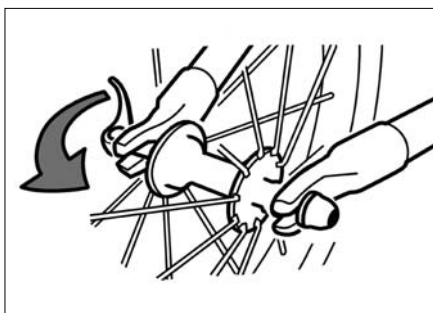
Open de snelspannerhendel zover mogelijk. Soms is het nodig de instelmoer van de snelspanner enkele slagen los te draaien, waardoor hij in de uitvaleinden gestoken kan worden.



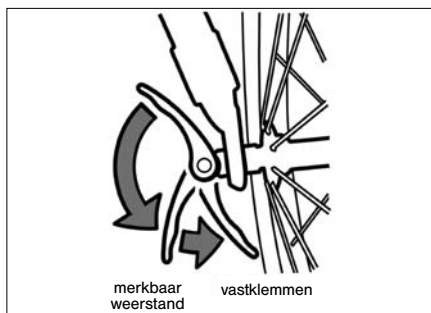
Plaats de wielas in de uitvaleinden van de wielarmen en zorg dat het wiel in de rijrichting wordt uitgelijnd.



Draai de instelmoer van de geopende snelspanner naar rechts, totdat de drukvlakken van de snelspanner tegen het uitvaleinde aan liggen.



Sluit de snelspanner.



De snelspanner is alleen goed ingesteld als u een duidelijke weerstand voelt wanneer u hem aandraait. De weerstand moet ca. 60° vóór het eindpunt van de hendelbeweging voelbaar zijn.

#### **Veiligheidsaanwijzing:**

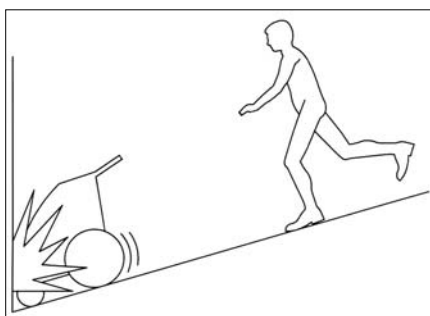
Als de snelspanner te hard aangedraaid is, worden de plastic uitvaleinden beschadigd, waardoor het geheel niet goed zal functioneren.

#### **Tip:**

Als de wandelwagen niet goed recht vooruit rijdt, kan het voorwiel opnieuw afgesteld worden.

## 4.2. Veiligheidsaanwijzingen bij de wandelwagenset

- Wanneer u de Croozer-wandelwagen parkeert, moet u altijd beide parkeerremmen vastzetten.
- Nooit op in-line schaatsen de wandelwagen voortduwen.
- De remmen zijn niet geschikt om een rollende Croozer tot stilstand te brengen.



- Wanneer u de wandelwagen duwt, dient u altijd de veiligheidsriem te gebruiken, zodat het voertuig niet per ongeluk kan weggrollen. Doe de lus die aan het handvat vast zit, om uw pols.
- Niet op de wielarmen zitten of staan, aangezien deze door dit soort overbelasting beschadigd raken.

## 5. Algemene veiligheidsaanwijzingen:

Ongeacht het speciale gebruik, dienen de volgende aanwijzingen goed opgevolgd te worden:

- Breng geen modificaties aan het voertuig aan die niet in deze gebruikershandleiding staan beschreven.
- De maximale belasting van 40 kg (model 535) of 35 kg (model 737) mag niet overschreden worden.
- Maximaal één kind (model 737) of twee kinderen (model 535) vervoeren.
- Alleen kinderen vervoeren die jonger zijn dan 7 jaar.
- De meegevoerde kinderen moeten oud genoeg zijn om een helm te dragen en om zonder hulp rechtop te zitten, of ze moeten in een zorgvuldig bevestigd babystoeltje (apart verkrijgbaar) vastgezet worden.
- Let erop dat er geen lichaamsdelen, kledingstukken, veters of speelgoed van de kinderen met de bewegende onderdelen van het voertuig in contact komen.
- Het hoofd van het kind, inclusief helm, mag niet boven het bovenste frame uitsteken.
- Mocht het voertuig omkiepen, dan werkt het handvat als een veiligheidsstang. Zorg er dus voor dat het handvat altijd gemonteerd is, zelfs als u het voertuig achter uw fiets aan trekt!
- De kinderen moeten altijd een veiligheidsgordel dragen.
- De kinderen mogen nooit zonder toezicht in het voertuig, de buggy of de wandelwagen alleen gelaten worden.
- Controleer regelmatig of de kinderen niet te warm of te koud zijn.
- Probeer altijd te vermijden om met slechts één wiel over een hindernis te rijden, aangezien het voertuig hierdoor kan omkiepen, ongeacht de snelheid waarmee wordt gereden.

## 6. Onderhoud, verzorging en opslag van de CROOZER

### 6.1. Dissel en disselbevestiging

Controleer de dissel regelmatig op beschadiging (bijv. scheuren). **Als de dissel op de één of andere manier beschadigd is, moet hij vervangen worden, zodat hij niet zal breken en een ongeluk veroorzaakt. Smeer de mechanische onderdelen van de disselbevestiging, zoals de disselpen en de gleuven in het ontvangende element (zie deel 2.2) regelmatig in met onderhoudswas. Zodoende voorkomt u roestvorming.**

Raadpleeg bij twijfel altijd de vakhandelaar. **Om veiligheidsredenen moet de dissel om de drie jaar vervangen worden (zie ook de uitleg in deel 2.1)**

### 6.2. Wielen

Laat de wielen (banden, velgen, spaakspanning, aslagers) minstens tweemaal per jaar door de vakhandelaar controleren.

**Maak de wielen regelmatig schoon en bestrijk ze vooral tijdens de wintermaanden met was.**

### 6.3. Carrosserie

De stoffen carrosserie en de kuip kunnen met huishoudelijke zeep of met een zacht schoonmaakmiddel en warm water schoongemaakt worden, nooit verdunner of wasbenzine gebruiken.

## 6.4. Opslag

Plaats de Croozer in een droge en goed geventileerde ruimte. Droog het voertuig eerst goed af, voordat u hem opslaat, omdat er anders schimmel en vochtvlekken ontstaan. Plaats het voertuig zo veel mogelijk uit direct zonlicht, zodat de kleuren niet verbleken. Zorg ervoor dat de fietskar niet lange tijd aan de fiets gekoppeld blijft.

## 6.5. Algemeen onderhoud

Zorg goed voor het voertuig. Alle gelakte, verchromde en verzinkte delen (incl. alle schroefverbindingen) moeten regelmatig gereinigd en ingevet worden. Vraag bij de vakhandelaar naar de juiste verzorgingsmiddelen.

### Veiligheidsaanwijzing:

**Niet alleen bevatten de banden rubber, maar ook een groot aantal chemische substanties die de fysieke kenmerken ervan verbeteren. Deze stoffen kunnen in ongunstige omstandigheden vlekken veroorzaken op de doorzichtige zijpanelen van de Croozer. Berg de wielen altijd zo op dat ze niet met de doorzichtige zijvensters van de aanhanger in aanraking komen.**

## 7. Garantie

De garantie geldt altijd voor defecten. Schade die ontstaat als gevolg van onjuist gebruik, geweld, onvoldoende onderhoud of normale slijtage wordt niet gedekt door deze garantie.

De duur van de wettelijke garantie is afhankelijk van de wettelijke bepalingen van elk individueel land.

Onze producten bevatten elementen of onderdelen die bij gewoon gebruik zullen slijten. Deze slijtage varieert sterk al naar gelang het soort en de mate van gebruik en ook het onderhoud en verzorging van het product. Met name bij intensief gebruik (dagelijks en in allerlei weersomstandigheden, e.d.) kunnen individuele onderdelen of elementen beginnen te slijten voordat de wettelijke garantieperiode is verstreken. Aangezien het product vervroegd is versleten als gevolg van het gebruik, betekent dit niet dat het product zelf defect is.

Wij hebben daarom ter informatie de volgende tabel samengesteld, waarin de belangrijke elementen staan vermeld die veel zullen slijten plus de voornaamste factoren die de mate van deze slijtage bepalen.

### Onderhoud en verzorging van de fietskar en de wandelwagen:

Ongeacht:

- het soort gebruik
- de gebruiksfrequentie
- de verzorging en het onderhoud

zullen bij de fietskar en bij de wandelwagen de volgende elementen en onderdelen die in de tabel staan vermeld, als gevolg van het gebruik slijten. Het hangt erg van het onderhoud en de verzorging van het gebruik af hoe snel de slijtagelimiet wordt bereikt, maar natuurlijk ook van het soort gebruik en de gebruiksfrequentie, zoals:

- |   |                                    |
|---|------------------------------------|
| • Het aantal afgelegde kilometers               | Temperatuur                        |
| • <b>Belasting</b> door:                        | Zoute lucht                        |
| Passagiers                                      | Contact met zout water             |
| Bagage  | Met zout bestrooide straten        |
| • De rijstijl:                                  | • De opslag                        |
| De intensiteit waarmee versneld en geremd wordt | • Het onderhoud:                   |
| • Snelle bochten nemen                          | Tijd tussen twee onderhoudsbeurten |
| • De weersomstandigheden:                       | Onderhoudsmiddelen                 |
| Uv-stralen                                      | Opslag                             |
| Vochtigheidsgraad                               | Onderhoud en inspectie             |
| Vuil  |                                    |

Lees de volgende tabel ('Slijtagefactoren') goed door. Hier ziet u duidelijk aangegeven welke factoren met name van invloed zijn op de mate van slijtage van elk individuele onderdeel.

De tabel is een aanvulling op de bestaande gebruiksaanwijzing. Raadpleeg vooral deel 5, "Onderhoud, verzorging en opslag van de CROOZER"

## Factoren die de slijtage van aanhangers en wandelkarren versnellen:

Slijtagefactoren	Onderdelen									
	Overtrek	Stoel	Stoffen Bodems, Zijwanden	Vensters	Remblokken (van wandelwagen)	Remkabels (van wandelwagen)	Velgen, naven & spaken	Wielen <sup>*5</sup>	Deichsel, Kupplung	
Belasting door:	Passagiers	x	xx		x	x	x	xx	xx	
	Bagage		xx		x	x	x	xx	xx	
Rijstijl:	De intensiteit waarmee versneld en geremd wordt									
Snelle bochten nemen		x		xx	x	xx	xxx	xxx		
Weersomstandigheden:	Uv-stralen	xx <sup>*1</sup>	x	xx	xx				xx <sup>*2</sup>	
	Vochtigheid	xx <sup>*3</sup>	xx	xx	x		xx	x	x	
	Vuil	xx	xx	xx	xx	x	xx	x	x	
	Temperatuur	x <sup>*6</sup>	x	x <sup>*6</sup>	xx <sup>*6</sup>		x		x	
	Zoute lucht	x	x	xx	x	x	xx	xx	x	xx
	Contact met zout water	xx	xx	xx	xx	x	xx	xxx	x	xx
	Met zout bestrooide straten	xx		xx	x	x	xx	xxx	x	xx
Opslag	x <sup>*3</sup>	x <sup>*3</sup>	x <sup>*3</sup>	x <sup>*3</sup>				x <sup>*4</sup>		

### Slijtagebevordering:

- x: matige invloed op slijtage  
 xx: sterke invloed op slijtage  
 xxx: zeer grote invloed op slijtage

- \*1 - Vermijd sterk zonlicht!  
 \*2 - Vermijd langdurige invloed van zonlicht!  
 \*3 - Schimmelgroei vermijden door droog op te bergen!  
 \*4 - Indien opgehangen, geen slijtage!  
 \*5 - De luchtdruk regelmatig controleren!  
 \*6 - Koude: bij een temperatuur die lager ligt dan 0°C, wordt het materiaal hard en breekbaar.