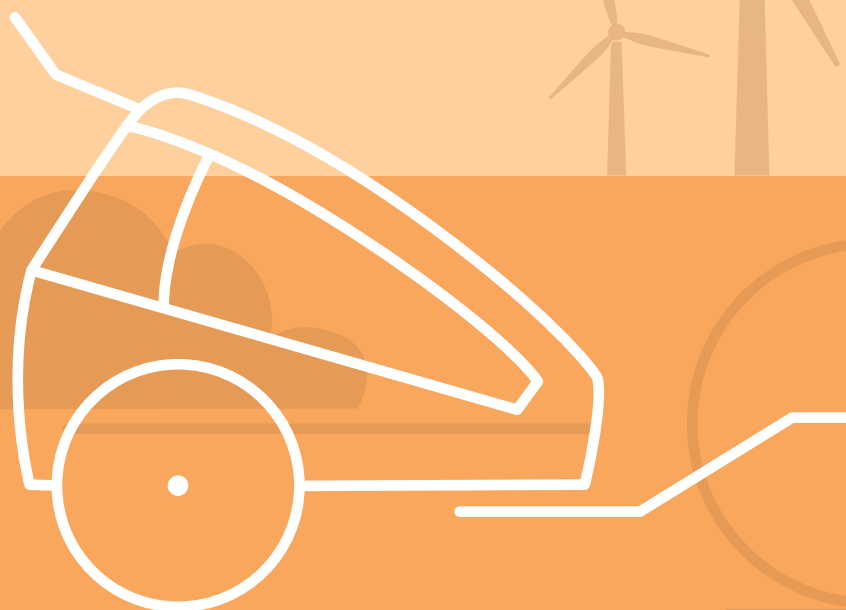


CROOZER

ELLMA MANUAL



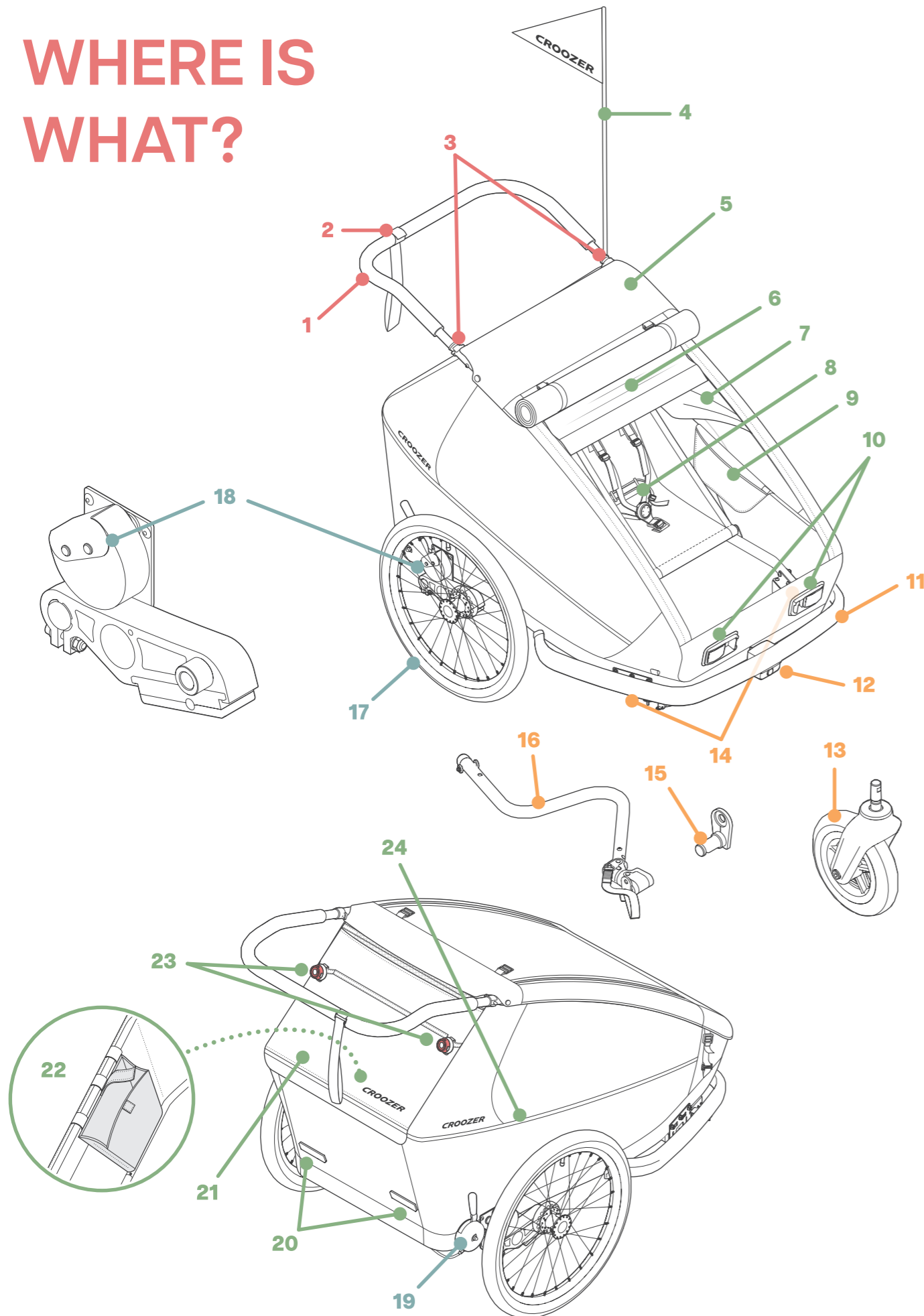
**REGISTER
FOR EXTENDED
WARRANTY**



THE BICYCLE TRAILER . . .
CROOZER
SIMPLY ON THE MOVE

DE Montageanleitung • **EN** Installation instructions • **FR** Instructions de montage • **NL** Montage-instructies • **IT** Istruzioni per il montaggio • **ES** Instrucciones de montaje • **PT** Manual de montagem
DA Monteringsvejledning • **NO** Monteringsanvisning • **SV** Monteringsanvisning • **FI** Asennusohjeet
PL Instrukcja montażu • **CS** Montážní návod • **HU** Szerelési utasítás

WHERE IS WHAT?



DE

- 1 Schiebebügel
- 2 Handschleufe
- 3 Aufnahme für Schiebebügel mit Sicherheitsstift
- 4 Textil, Licht und Belüftung
- 5 Sicherheitswimpel
- 6 2 in 1 Verdeck
- 7 Front-Sonnenverdeck
- 8 seitliches Sonnenverdeck
- 9 CLIMATEX®-Sitz mit 5-Punkt-Gurtsystem, Kopfstütze und Schulterpolster
- 10 Seitentaschen innen
- 11 Frontreflektoren & Belüftungsschieber
- 12 Heckreflektoren
- 13 Kofferraumverdeck
- 14 Buggyrad-Tasche
- 15 Einsteckschlaufen mit Rücklicht
- 16 Reflektorstreifen
- 17 Stoßfänger
- 18 Buggyrad-Aufnahme
- 19 Buggyrad
- 20 Aufnahme für Joggerrad-Ausleger und Deichsel
- 21 Kupplung
- 22 abschließbare Deichsel
- 23 Laufrad mit Reflektorstreifen (abnehmbar)
- 24 AirPad®-Federung
- 25 Feststellbremse

EN

- 1 Handlebar
- 2 Handlebar strap
- 3 Mounting for handlebar with safety pin
- 4 Textile, light and ventilation
- 5 Safety pennant
- 6 2-in-1 Cover
- 7 Front suncover
- 8 Side suncover
- 9 CLIMATEX® seat with 5-point harness system, headrest and shoulder pads
- 10 Inner side pockets
- 11 Front reflectors and ventilation slider
- 12 Rear reflectors
- 13 Trunk Cover
- 14 Buggy wheel bag
- 15 Insertion loops with rear light
- 16 Reflective strips
- 17 Bumper
- 18 Buggy wheel holder
- 19 Buggy wheel
- 20 Holder for jogger wheel bracket and hitcharm
- 21 Hitch
- 22 Lockable hitcharm
- 23 Wheel with reflective strips (removable)
- 24 AirPad® suspension
- 25 Parking brake

FR

- 1 Guidon
- 2 Sangle de main
- 3 Support du bras d'attelage avec goupille de sécurité
- 4 Textil, éclairage et aération
- 5 Fanion de sécurité
- 6 Bâche 2 en 1
- 7 Pare-soleil avant
- 8 Pare-soleil latéral
- 9 Siège CLIMATEX® avec système de harnais à 5 points, appuie-tête et rembourrage
- 10 Poches intérieures latérales
- 11 Réflecteurs avant & Coulisseau d'aération
- 12 Réflecteurs arrière
- 13 Bâche de coffre
- 14 Sac pour roue de poussette
- 15 Boucles d'attache avec feu arrière
- 16 Bandes réfléchissantes
- 17 Pare-chocs
- 18 Support de roue de poussette
- 19 Roue de poussette
- 20 Support pour roue de jogging - Bras de roue - Bras d'attelage
- 21 Attelage
- 22 Bras d'attelage verrouillable
- 23 Roue avec bandes réfléchissantes (amovible)
- 24 Suspension AirPad®
- 25 Frein de verrouillage

IT

- 1 Maniglia di spinta
- 2 Cinturino da polso
- 3 Supporto per maniglia di spinta con perno di sicurezza
- 4 Tessuto, luce e ventilazione
- 5 Bandierina di sicurezza
- 6 Capottina 2 in 1
- 7 Capottina parasole frontale
- 8 Capottina parasole laterale
- 9 Sedile CLIMATEX® con sistema di cintura a 5 punti, poggiatesta e imbottitura per le spalle
- 10 Tasca interna laterale
- 11 Riflettori anteriori e cursori di ventilazione
- 12 Riflettori posteriori
- 13 Copertura del bagagliaio
- 14 Borsa per la ruota del passeggino
- 15 Passanti per fanale posteriore
- 16 Reflektorstreifen
- 17 Paraurti
- 18 Supporto per la ruota del passeggino
- 19 Ruota del passeggino
- 20 Supporto per il braccio della ruota da jogging e della barra di traino
- 21 Attacco
- 22 Barra di traino chiudibile
- 23 Ruota con strisce riflettenti (rimovibile)
- 24 Sospensione AirPad®
- 25 Freno di stazionamento

ES

- 1 Manija de empuje
- 2 Correa de muñeca
- 3 Soporte para manija de empuje con pasador de seguridad
- 4 Textil, luz y ventilación
- 5 Bandera de seguridad
- 6 Capota 2 en 1
- 7 Capota parasol delantera
- 8 Capota parasol lateral
- 9 Asiento CLIMATEX® con sistema de cinturón de 5 puntos, reposacabezas y almohadillas para los hombros
- 10 Bolsillos laterales (interiores)
- 11 Reflectores frontales y reguladores de ventilación
- 12 Reflectores traseros
- 13 Cubierta del maletero
- 14 Bolsa para ruedas del cochecito
- 15 Pasadores para luz trasera
- 16 Tiras reflectantes
- 17 Paraurti
- 18 Soporte para rueda del cochecito
- 19 Rueda del cochecito
- 20 Soporte para rueda de jogging y para barra de tracción
- 21 Acoplamiento
- 22 Barra de tracción con cierre
- 23 Rueda con neumático reflectante (desmontable)
- 24 Suspensión AirPad®
- 25 Freno de estacionamiento

DA

- 1 Skubbehåndtag
- 2 Håndrem
- 3 Beslag til skubbestang med sikkerhedsstift
- 4 Tekstil, lys og ventilation
- 5 Sikkerhedsvimpel
- 6 2 i 1 kaleche
- 7 Frontsolskærm
- 8 Sidesolskærm
- 9 CLIMATEX®-sæde med 5-punkts selesystem, nakkestøtte og skulderpuder
- 10 Indvendige sidelommer
- 11 Frontreflekser og ventilations-skyder
- 12 Reflekser bagpå
- 13 Støvleovertræk
- 14 Buggyhjulstaske
- 15 Indføringsløkker til baglygte
- 16 Reflektorstriber
- 17 Kofangerstang
- 18 Montering af buggyhjul
- 19 Buggyhjul
- 20 Holder til joggerhjulbeslag og trækstang
- 21 Kobling
- 22 Afåselig trækstang
- 23 Hjul med refleksbånd (aftageligt)
- 24 AirPad®-affjedring
- 25 Parkeringsbremse

NO

- 1 Skyvehåndtak
- 2 Håndrem
- 3 Feste for skyvebøyle med sikkerhetspinne
- 4 Tekstil, lys og ventilasjon
- 5 Sikkerhedsvimpel
- 6 2 i 1 kalesje
- 7 Frontkalesje
- 8 Sidelengs kalesje
- 9 CLIMATEX®-sete med 5-punkts beltesystem, nakkestøtte og skulderputer
- 10 Sidelommer innvendig
- 11 Reflekser foran og ventilasjons-glider
- 12 Reflekser bak
- 13 Bagasjeromsdeksel
- 14 Buggyhjulveske
- 15 Innstikksløkker for baklys
- 16 Reflektorstriper
- 17 Støtfangerbjelke
- 18 Feste for buggyhjul
- 19 Buggyhjul
- 20 Holder for joggerhjulbrakett og trekkstang
- 21 Kobling
- 22 Låsbar trekkstang
- 23 Hjul med refleksstriper (avtakbart)
- 24 AirPad®-fjæring
- 25 Parkeringsbrems

SV

- 1 Skjuthandtag
- 2 Handrem
- 3 Hållare för tryckstång med säkerhetsstift
- 4 Textil, ljus & ventilation
- 5 Säkerhetsvimpel
- 6 2 i 1 kapell
- 7 Solskydd fram
- 8 Solskydd på sidan
- 9 CLIMATEX®-sits med 5-punkts-bältesystem, nackstöd och axelkuddar
- 10 Inre fickor
- 11 Framreflektorer och ventilationsglidare
- 12 Bakreflektorer
- 13 Bagageomslaget
- 14 Buggyhjulväska
- 15 Baklyktans infästningslås
- 16 Reflektorstreifer
- 17 Stötfångerbjälke
- 18 Fästning för buggyhjul
- 19 Buggyhjul
- 20 Fästning för joggerhjulbrackett och dragstång
- 21 Koppling
- 22 Låsbar dragstång
- 23 Hjul med reflektorstreifer (avtagbart)
- 24 AirPad®-fjäring
- 25 Parkeringsbroms

- 9 Innerfickor på sidan
10 Frontreflektorer & ventilations-spjäll
20 Bakre reflexer
21 Stövelöverdrag
22 Väska för buggyhjul
23 Infästningsöglor för bakljus
24 Reflektorremсор
- 11 **Stötfångarstång**
12 Fäste för buggy-hjul
13 Buggy-hjul
14 Hållare för jogginghjulsfäste och dragstång
- 15 Koppling
16 Låsbar dragstång
17 **Hjul med reflexband (avtagbart)**
18 AirPad®-upphängning
19 Parkeringsbroms

- 24 Heijastinnauhat
11 **Puskuripalkki**
12 Buggyn pyörän kiinnitys
13 Buggyn pyörä
14 Pidike lenkkipyörän kiinnikkeelle ja vetoaisalle
15 Kytkin
16 Lukittava vetokoukku
17 **Pyörä heijastinnauhoilla (irrotettavat)**
18 AirPad® -jousitus
19 Seisontajarru

- 1 **Uchwył do pchania**
2 Pasek na rękę
3 Mocowanie uchwyty do pchania z sworzniem zabezpieczającym
- Tekstylija, oświetlenie i wentylacja**
4 Proporczyk bezpieczeństwa
5 Daszek 2 w 1
6 Przedni daszek przeciwsłoneczny
7 Boczny daszek przeciwsłoneczny
8 Siedzisko CLIMATEX® z 5-punktowym systemem pasów, zagłówkiem i ochroniaczami na ramiona
9 Boczne kieszenie wewnątrz
10 Przednie reflektory i suwak wentylacyjny
20 Tyłne światła odblaskowe
21 Pokrowiec na bagażnik
22 Torba na koła wózka
23 Pętle mocujące dla tylnego światła
24 Paski odblaskowe

- 11 **Belka zderzaka**
12 Mocowanie kola buggy
13 Kolo buggy
14 Uchwyt na kolo joggera i dyszel
15 Złącze
16 Zamykana dyszel
17 **Kolo z paskami odblaskowymi (zdejmowane)**
18 Zawieszenie AirPad®
19 Hamulec postojowy

- 1 **Tlačná rukojeť**
2 Ruční popruh
3 Úchyt pro posuvnou rukojeť s pojistným kolíkem
- Textil, světlo a větrání**
4 Bezpečnostní praporek
5 Stříška 2 v 1
6 Přední sluneční stříška
7 Boční sluneční stříška
8 Sedadlo CLIMATEX® s 5bodovým bezpečnostním pásem, opěrkou hlavy a ramenními polštářky
9 Boční kapsy uvnitř
10 Přední odrazky a větrací jezdec
20 Zadní odrazky
21 Kryt bot
22 Taška na kola kočárku
23 Zásuvací poutka pro zadní světlo
24 Reflexní pruhy
11 **Tyč nárazníku**
12 Uchycení kola buggy
13 Kolo kočárku
14 Držák pro držák kola joggeru a oje
15 Spojka
16 Uzamykatelná oje

- 17 **Kolečko s reflexními pruhy (odnímatelné)**
18 Odpružení AirPad®
19 Parkovací brzda

- 1 **Tolófogantyú**
2 Kézi heveder
3 Tartó a tolókarhoz rögzítőcsappal
- Textil, fény és szellőzés**
4 Biztonsági zászló
5 2 az 1-ben elötető
6 Első napellenző
7 Oldalsó napellenző
8 CLIMATEX® ülés 5 pontos övvel, fej támlával és vállpárnával
9 Belső oldalsó zsebek
10 Elülső fényvisszaverők és szellőzőcsúszka
20 Hátsó fényvisszaverők
21 Csomagtartófedél
22 Buggykerék-táska
23 Behelyezési hurkok a hátsó lámpához
24 Fényvisszaverő csikok
- 11 **Lökhárító rúd**
12 Buggy keréktartó
13 Buggy kerék
14 Tartó a kocogó keréktartóhoz és a vonórúdhoz
15 Csatlakozó
16 Zárható vonórúd
17 **Kerék fényvisszaverő csik- kal (leveghető)**
18 AirPad® felfüggesztés
19 Állófék

- 1 **Työntökahva**
2 Käsinihna
3 Kiinnike työntökahvalle ja turvatapillä
- Tekstiili, valo ja ilmanvaihto**
4 Turvavippi
5 2 in 1 kuomu
6 Etupuolinen aurinkosuojaja
7 Sivupuolinen aurinkosuojaja
8 CLIMATEX®-istuim 5-pistevyöjärjestelmällä, pääntuella ja oikapäätynnyillä
9 Sisäpuolen sivutaskut
10 Etuheijastimet ja tuuletusliuku-säädin
20 Takaheijastimet
21 Saappaan suojus
22 Buggypyörän laukku
23 Takavalon kiinnityslenkit

01. GOOD TO KNOW

6

DE Sicherheitshinweise • EN Safety instructions • FR Consignes de sécurité
NL Veiligheidsinstructies • IT Indicazioni di sicurezza • ES Instrucciones de seguridad
PT Instruções de segurança DA Sikkerhedsanvisninger • NO Sikkerhetsanvisninger • SV Säkerhetsanvisningar FI Turvallisuusohjeet • PL Wskazówki dotyczące bezpieczeństwa • CS Bezpečnostní pokyny HU Biztonsági tudnivalók

02. EASY START

12

DE Montageanleitung • EN Installation instructions • FR Instructions de montage
NL Montageinstructies • IT Istruzioni per il montaggio • ES Instrucciones de montaje
PT Manual de montagem • DA Monteringsvejledning • NO Monteringsanvisning • SV Monteringsanvisning • FI Asennusohjeet PL Instrukcja montażu • CS Montážní návod • HU Szerelési utasítás

03. RIDING SAFE

23

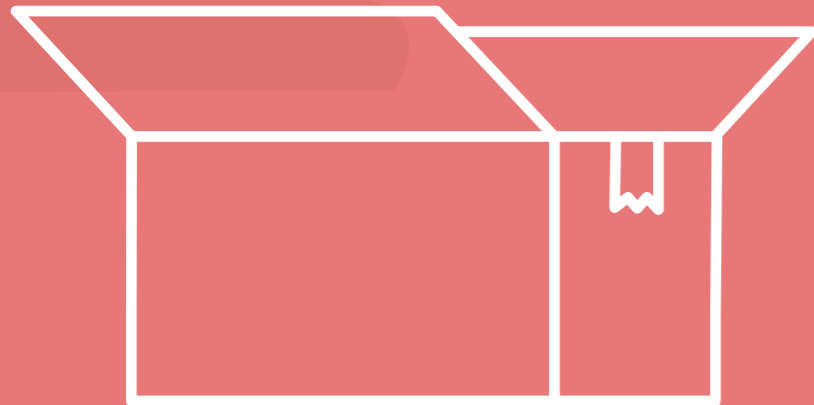
DE Nutzungsinformationen • EN Usage information • FR Informations d'utilisation
NL Gebruiksaanwijzing • IT Informazioni sull'utilizzo • ES Información de uso • PT Informações de uso
DA Brugsoplysninger • NO Bruksinformasjon • SV Användningsinformation • FI Käyttötiedot PL Informacje o użytkowaniu • CS Informace o použití • HU Használati információk

04. TAKE CARE

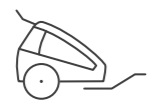
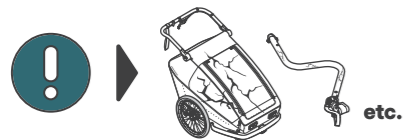
27

DE Pflege und Wartung • EN Care and maintenance • FR Entretien et maintenance
NL Verzorging en onderhoud • IT Cura e manutenzione • ES Cuidado y mantenimiento
PT Cuidados e manutenção • DA Pleje og vedligeholdelse • NO Pleie og vedlikehold
SV Skötsel och underhåll FI Hoito ja kunnossapito • PL Pielęgnacja i konserwacja • CS Péče a údržba • HU Gondozás és karbantartás

01. GOOD TO KNOW



DE Sicherheitshinweise • **EN** Safety instructions • **FR** Consignes de sécurité • **NL** Veiligheidsinstructies • **IT** Indicazioni di sicurezza • **ES** Instrucciones de seguridad • **PT** Instruções de segurança • **DA** Sikkerhedsanvisninger • **NO** Sikkerhetsanvisninger • **SV** Säkerhetsanvisningar • **FI** Turvallisuusohjeet • **PL** Wskazówki dotyczące bezpieczeństwa • **CS** Bezpečnostní pokyny • **HU** Biztonsági tudnivalók



DIN EN 15918:2017-05



DIN EN 1888-1:2022-09
DIN EN 1888-2:2023-02



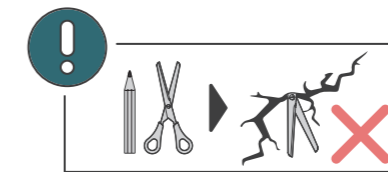
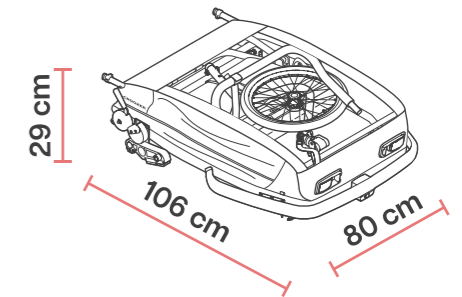
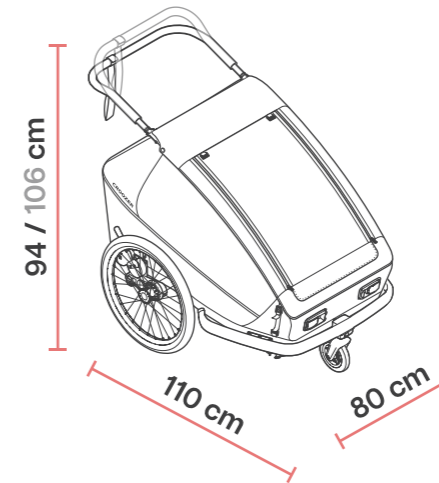
GPSR (General Product Safety Regulation)



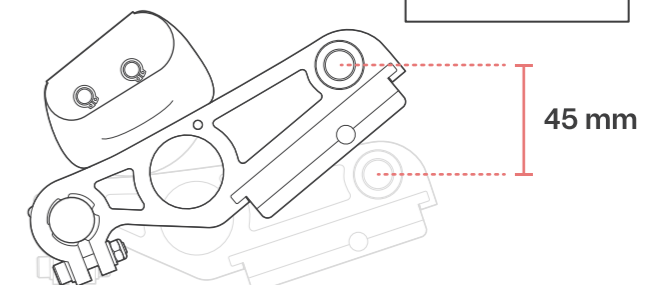
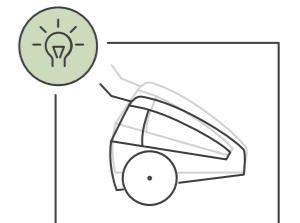
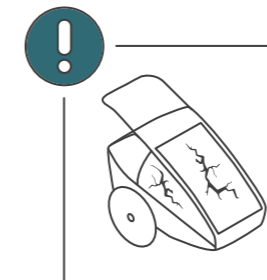
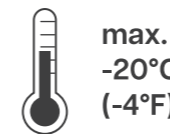
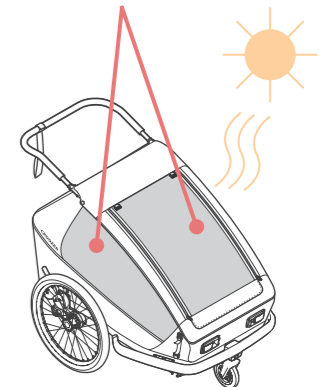
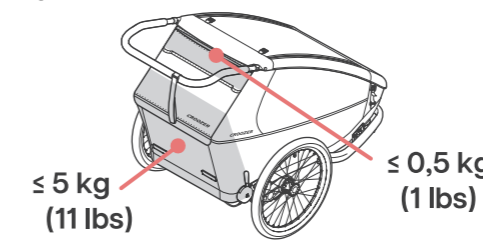
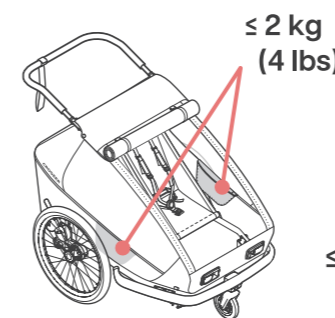
REACH (Registration, Evaluation, Authorisation and Restriction of Chemicals)

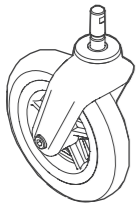
DE Technische Daten • **EN** Technical data • **FR** Données techniques • **NL** Technische gegevens • **IT** Dati tecnici • **ES** Datos técnicos • **PT** Dados técnicos • **DA** Tekniske data • **NO** Tekniske data • **SV** Tekniska data • **FI** Tekniset tiedot • **PL** Dane techniczne • **CS** Technické údaje • **HU** Műszaki adatok

18,6 kg
(41 lbs)

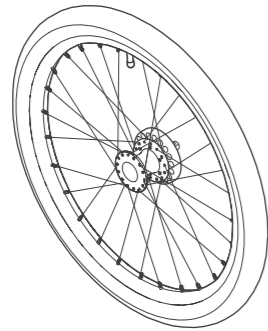


PVC-Window: UPF 80
(UV Standard 801)

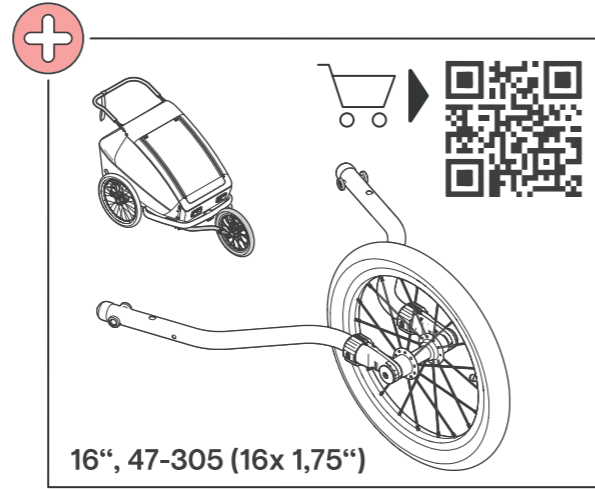




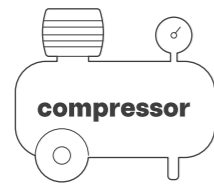
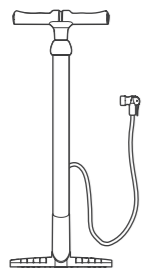
6"



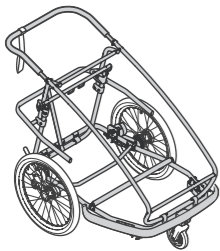
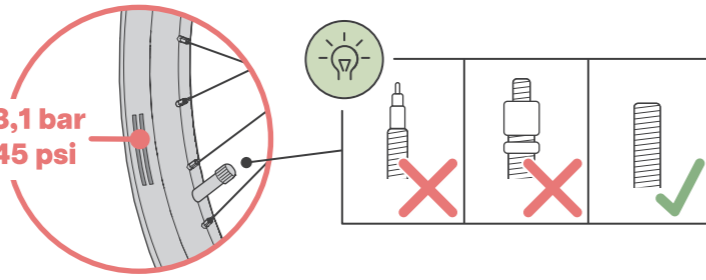
20", 47-406 (20x 1,75")



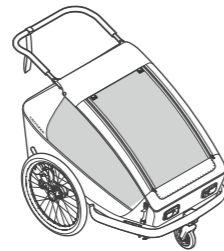
16", 47-305 (16x 1,75")



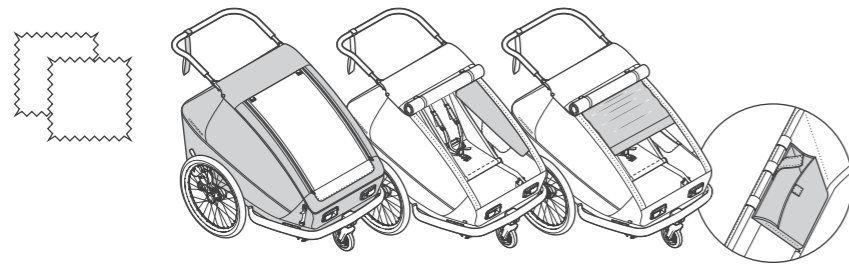
2,4-3,1 bar
35-45 psi



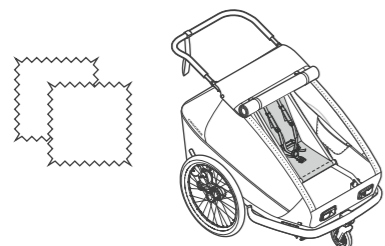
Aluminium/Alluminio/
Aluminio/Alumínio/Alumiini/
Hliník/Alumínium



PVC



100% Polyester/Poliestere/
Poliéster/Polyesteri/
Poliester/Poliészter

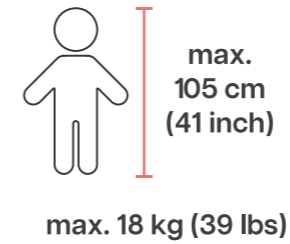


CLIMATEX

72% Polyamid/Polyamide/Poliammide/Poliamida/Polyamid/
Polyamidi/Poliamid
16% Wolle/Wool/Laine/Lana/Wol/Ull/Villa/Uld/Vlna/Welna/
Lã/Gyapjú
12% Viskose/Viscose/Viscosa/Viskoosi/Viskóza/Wiskoza/Viszkó

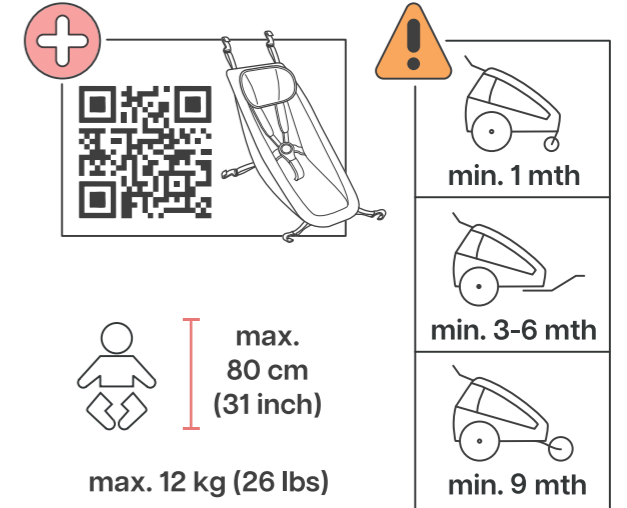
DE Warnhinweise • EN Warnings • FR Avertissements • NL Waarschuwingen • IT Avvertenze •
ES Advertencias • PT Avisos • DA Advarsler • NO Advarsler • SV Varningar • FI Varoitukset •
PL Ostrzeżenia CS Varování • HU Figyelmeztetések

01.



max.
105 cm
(41 inch)

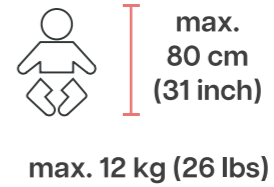
max. 18 kg (39 lbs)



min. 1 mth

min. 3-6 mth

min. 9 mth

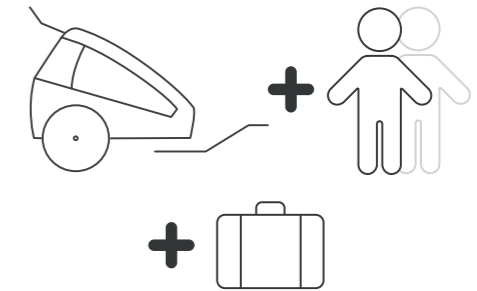


max.
80 cm
(31 inch)

max. 12 kg (26 lbs)

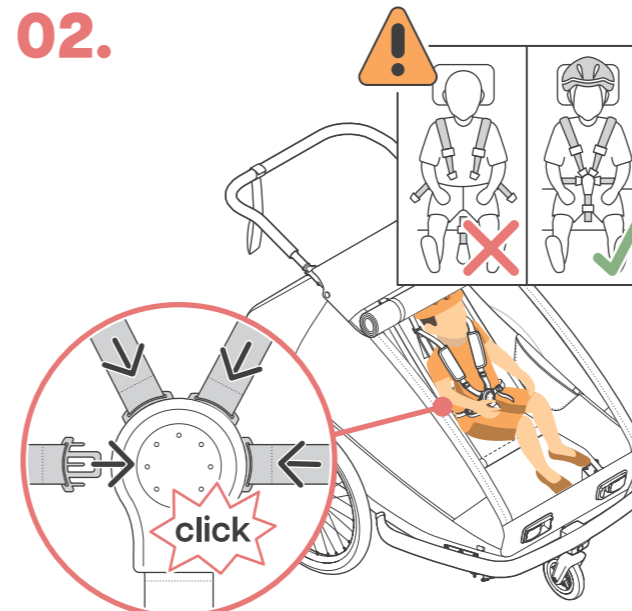


max. 40 kg (88 lbs)



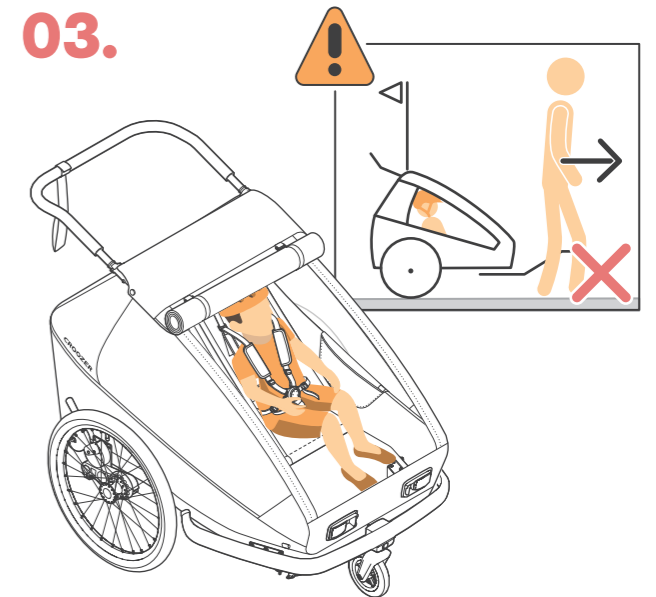
max. 60 kg (132 lbs)

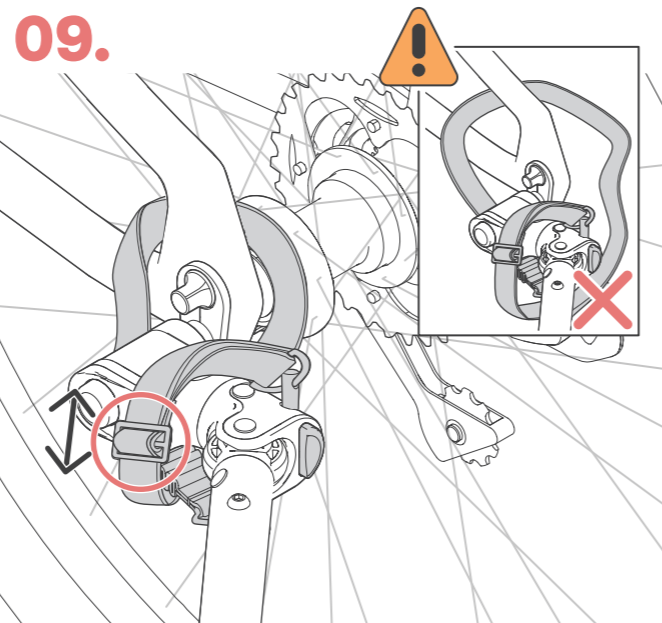
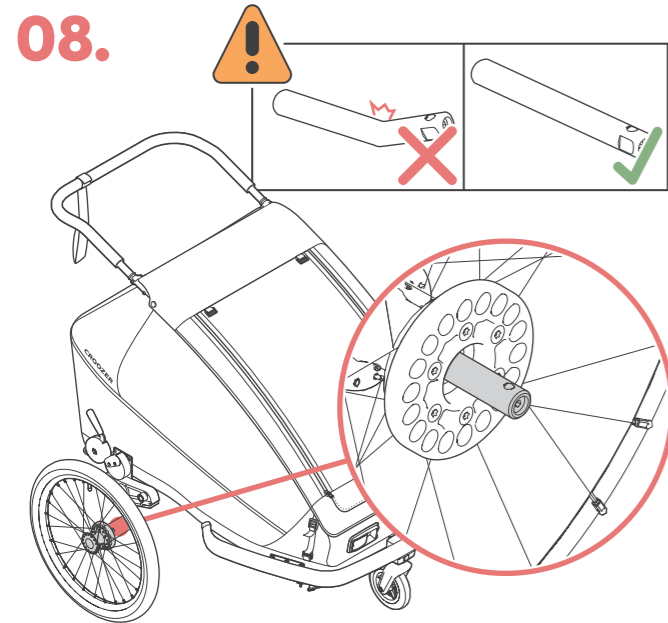
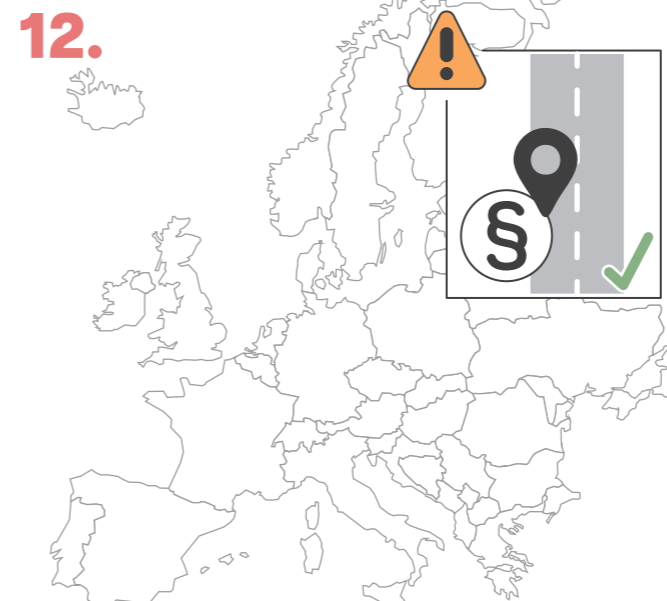
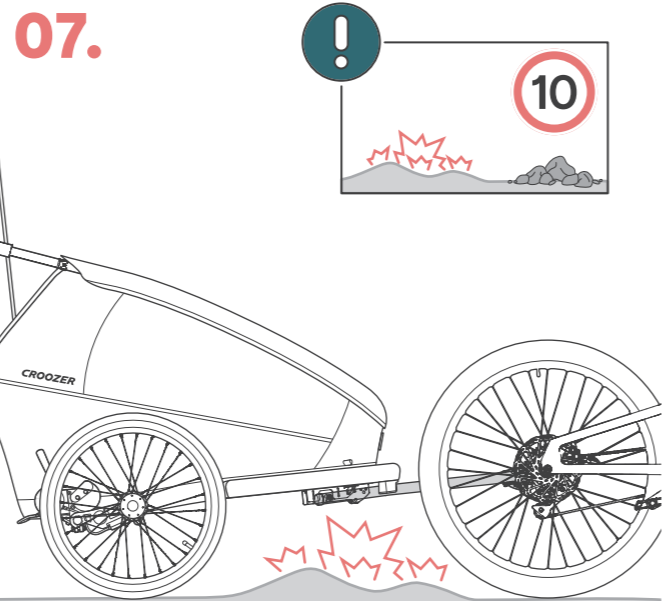
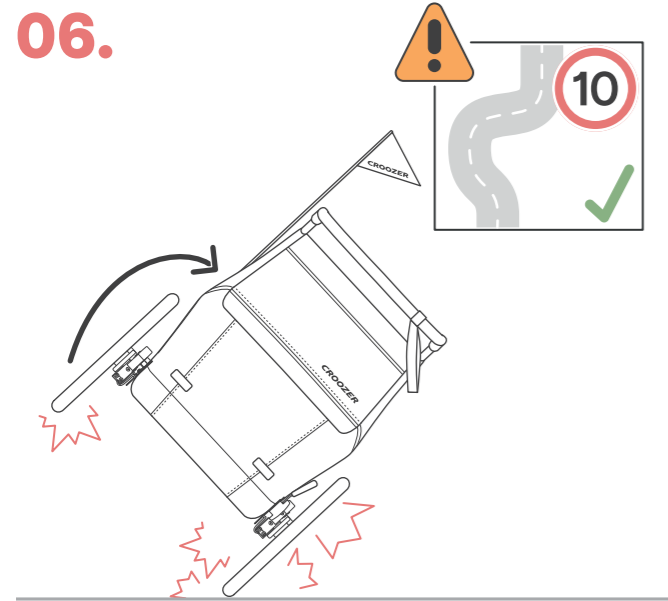
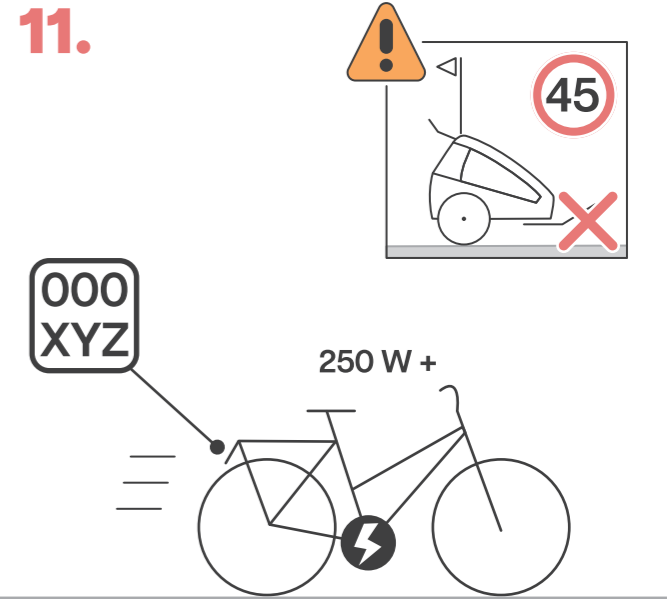
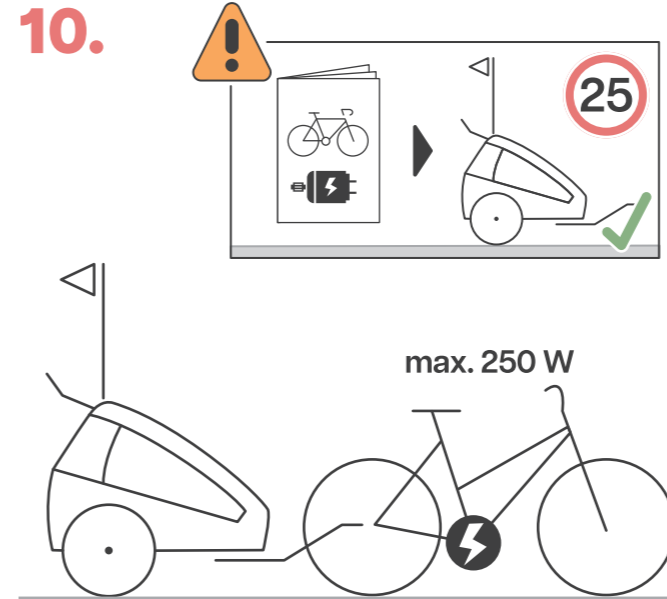
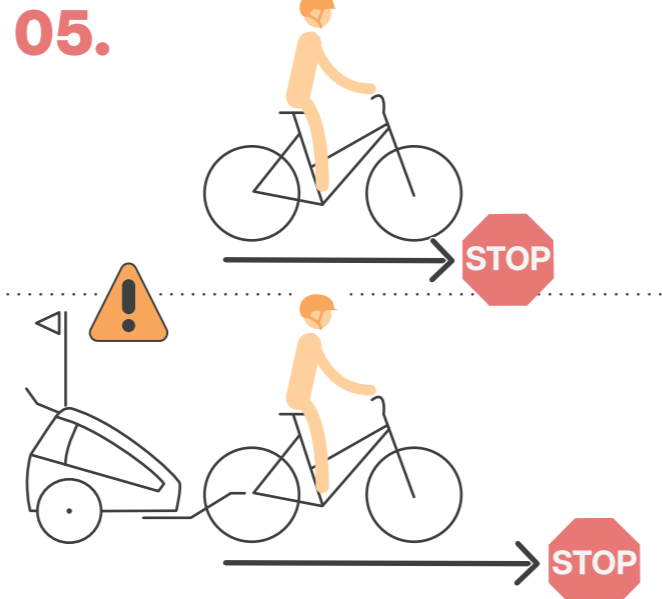
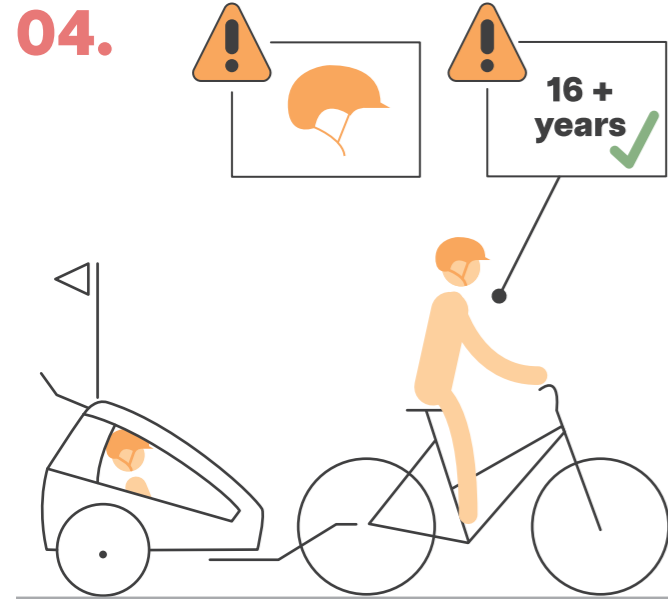
02.



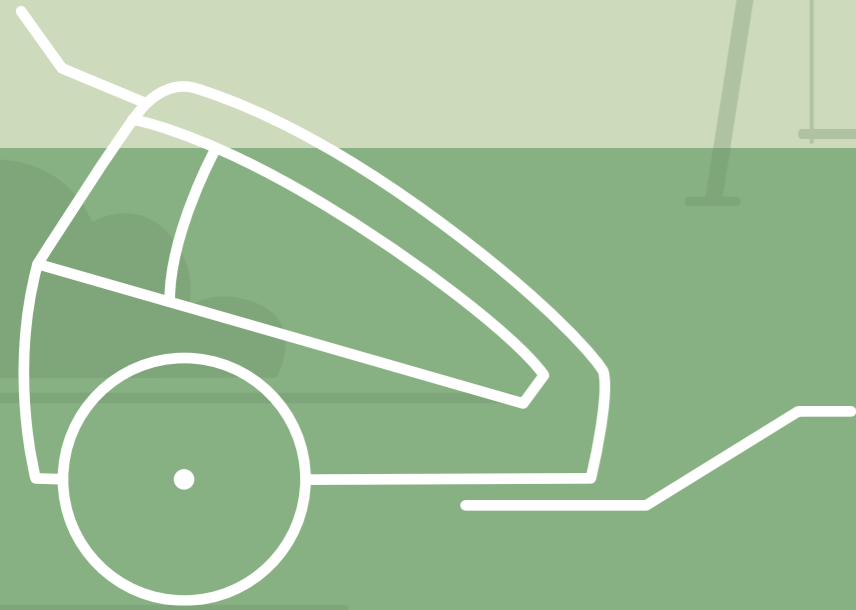
click

03.



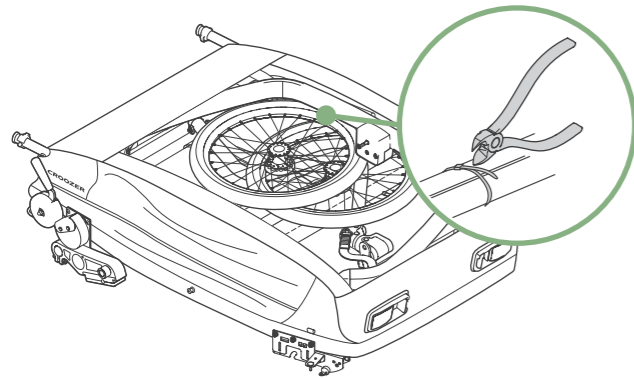
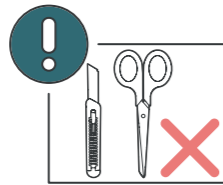


02. EASY START

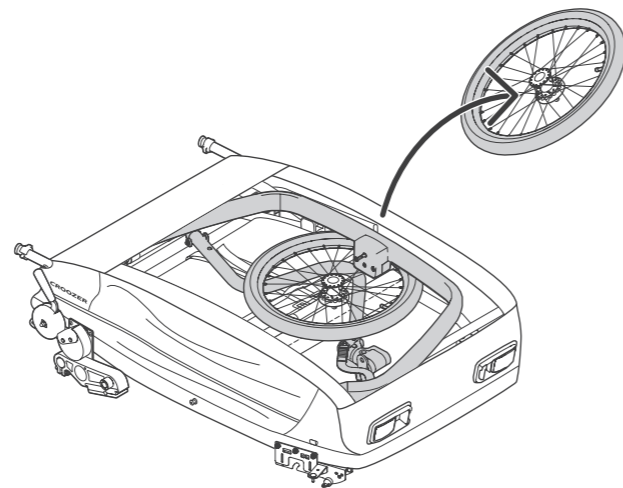


DE Montageanleitung • EN Installation instructions • FR Instructions de montage • NL Montage-instructies • IT Istruzioni per il montaggio • ES Instrucciones de montaje • PT Manual de montagem DA Monteringsvejledning • NO Monteringsanvisning • SV Monteringsanvisning • FI Asennusohjeet PL Instrukcja montażu • CS Montážní návod • HU Szerelési utasítás

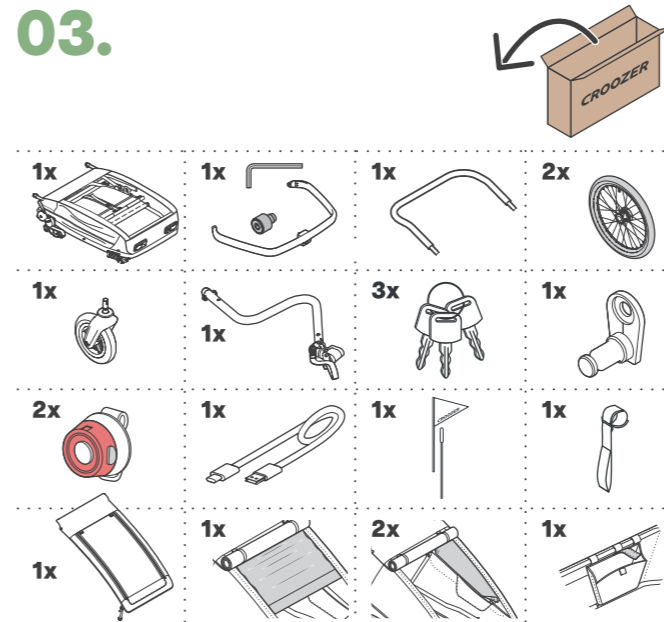
01.



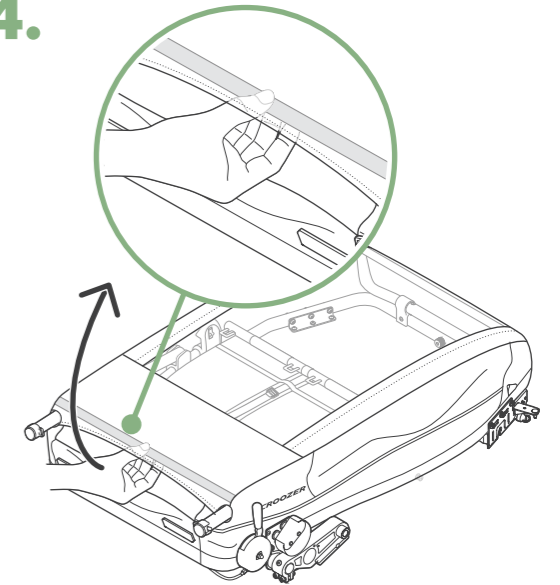
02.



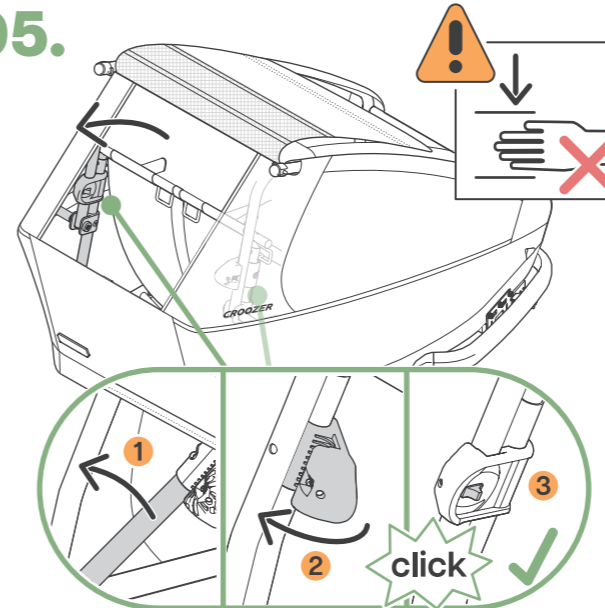
03.



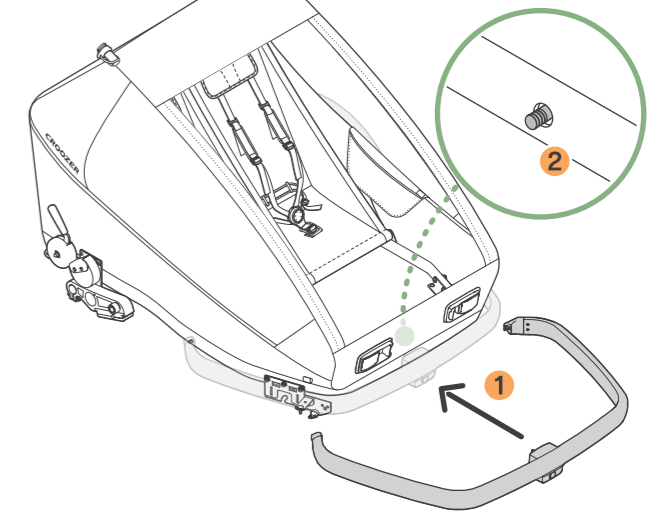
04.



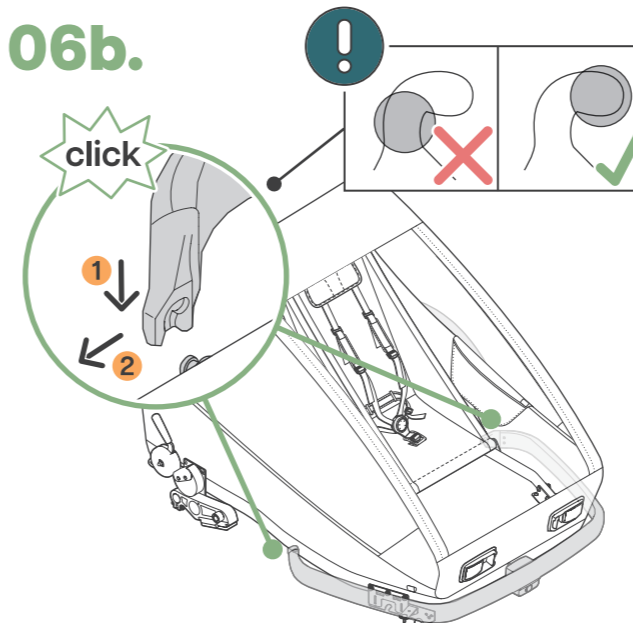
05.



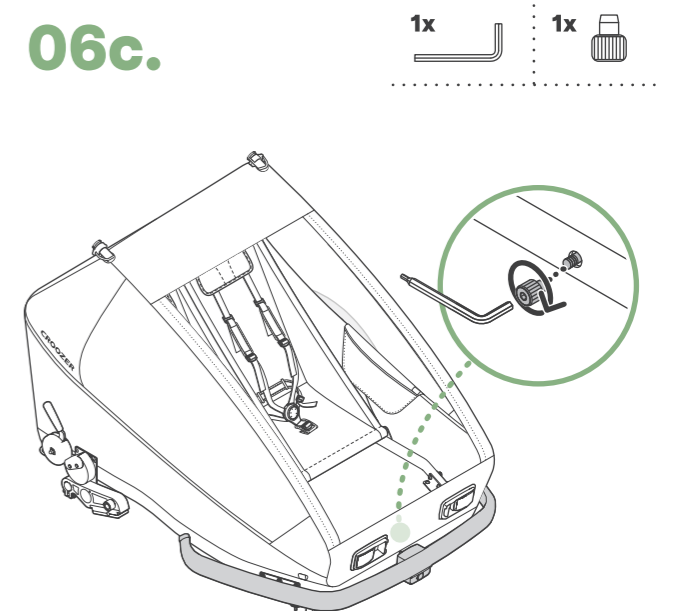
06a.

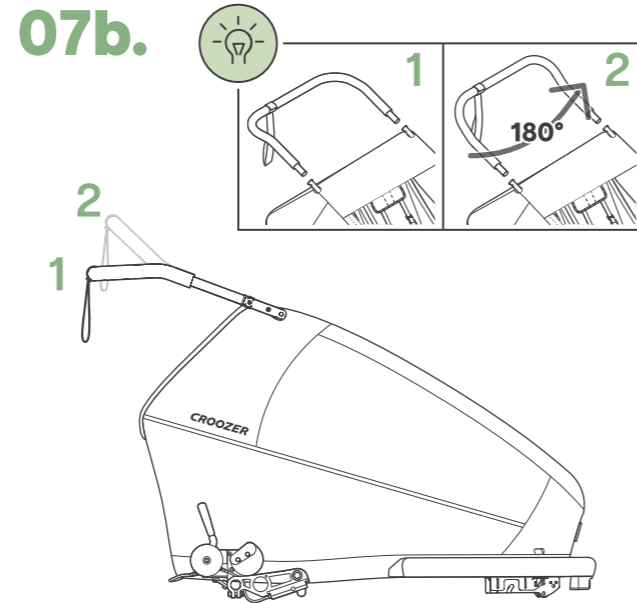
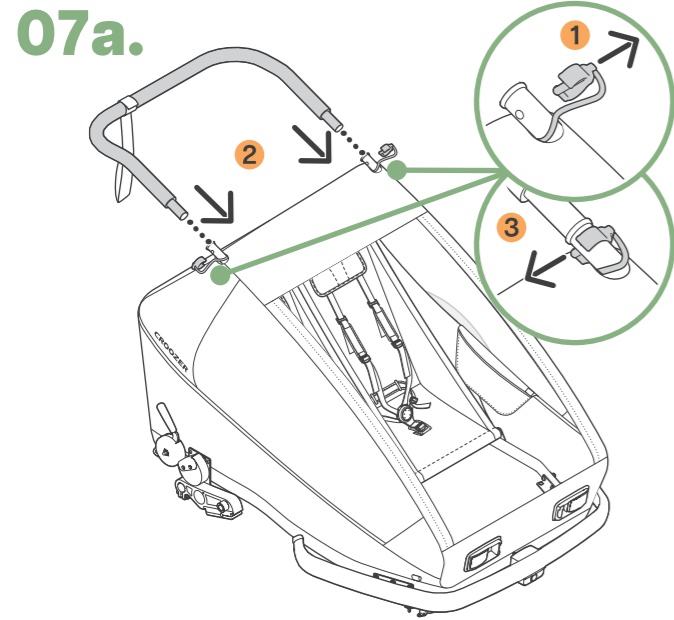


06b.

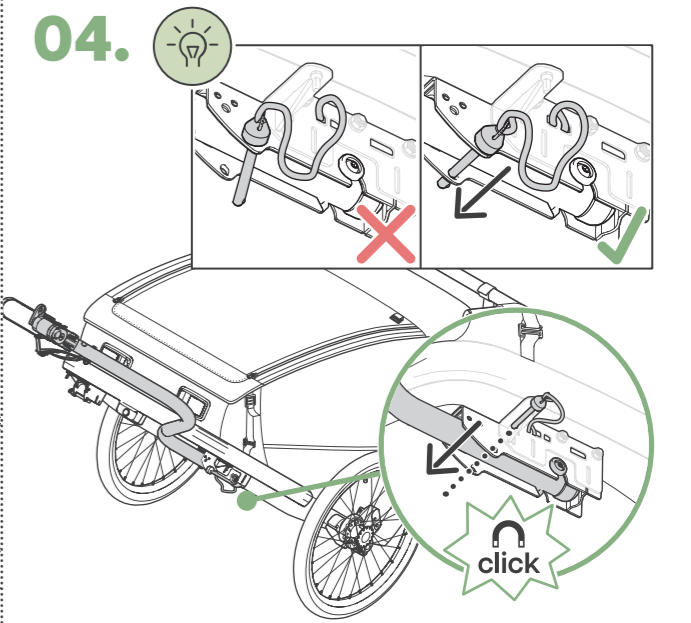
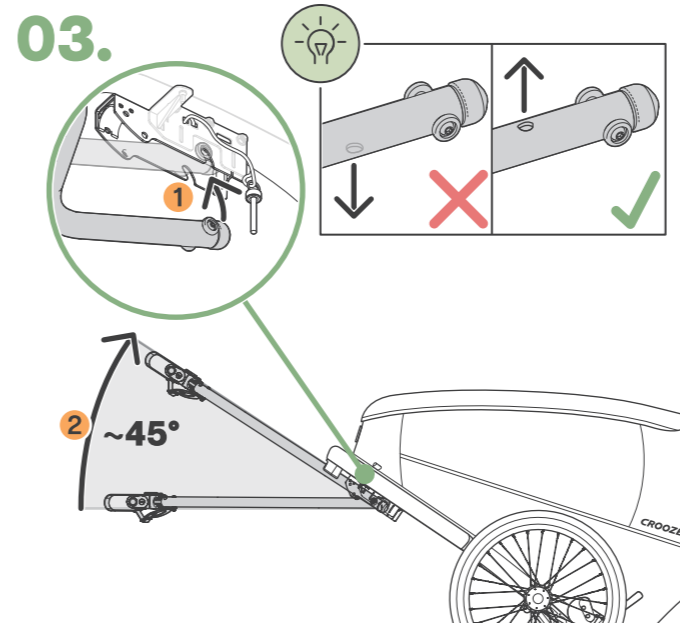
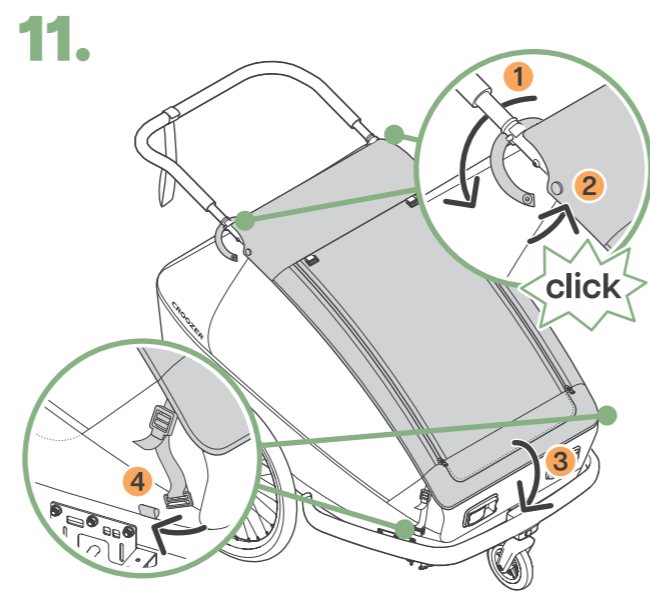
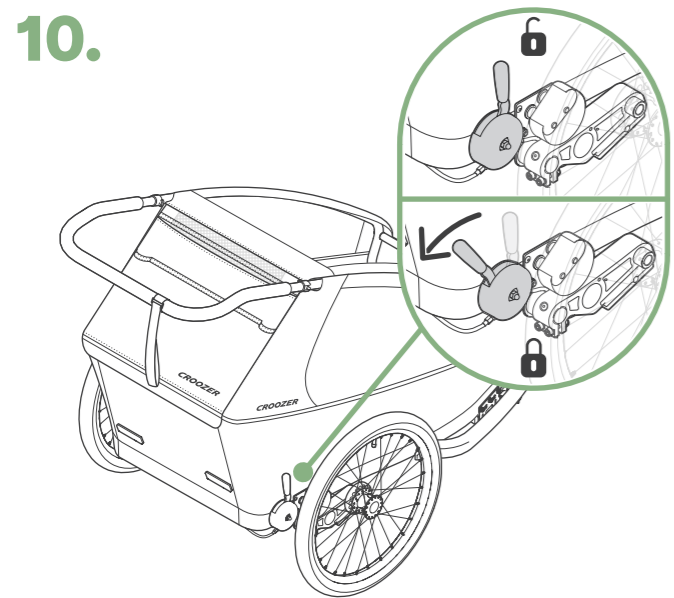
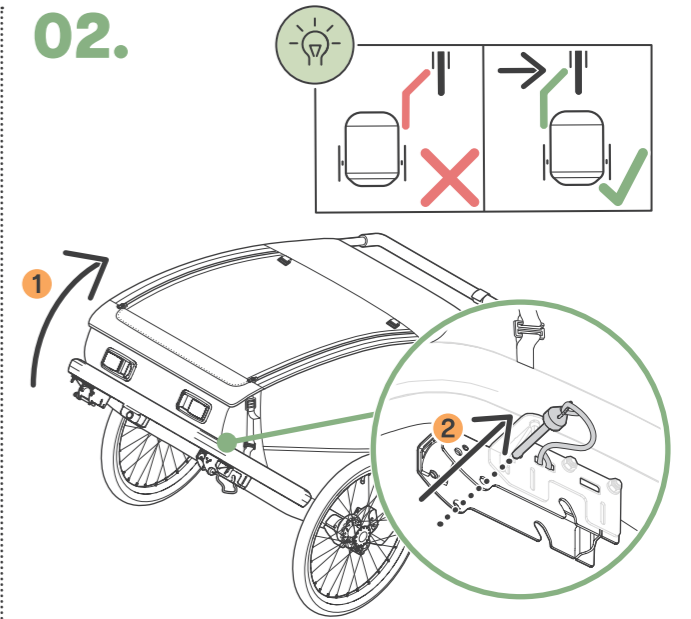
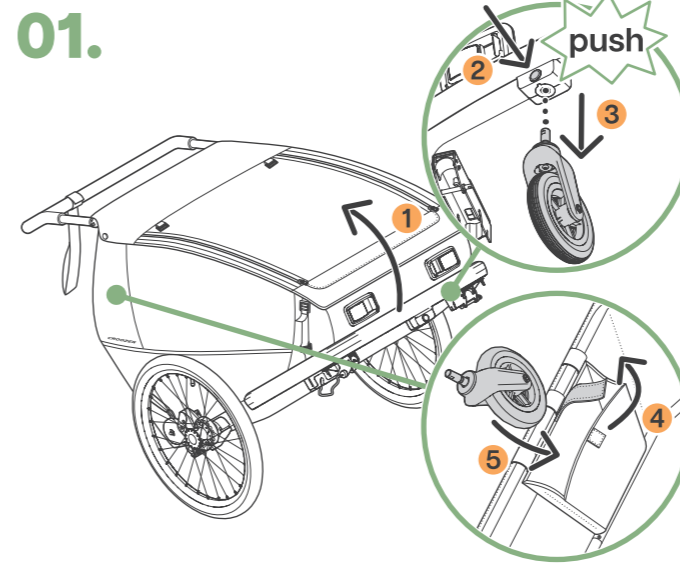
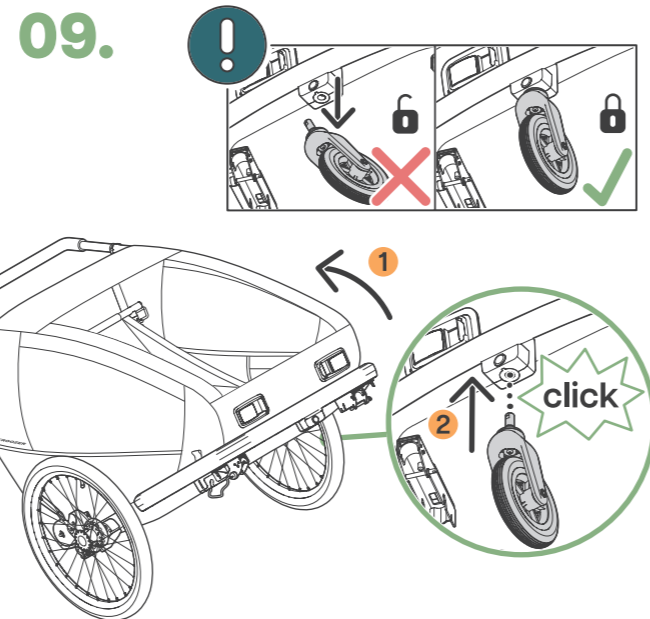
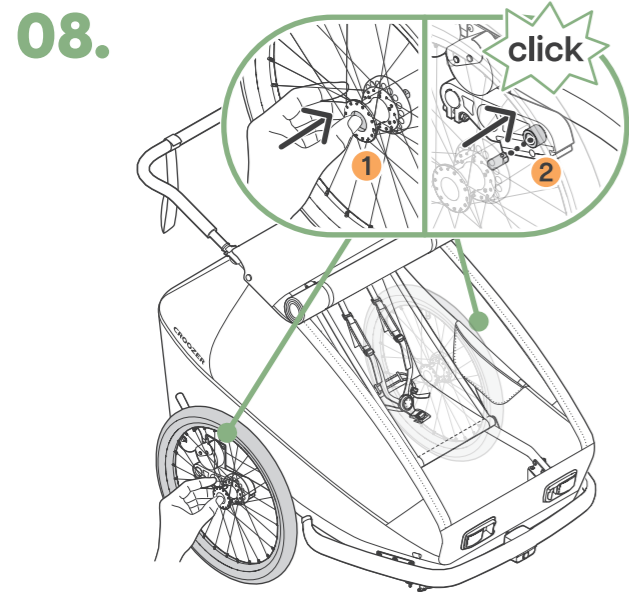
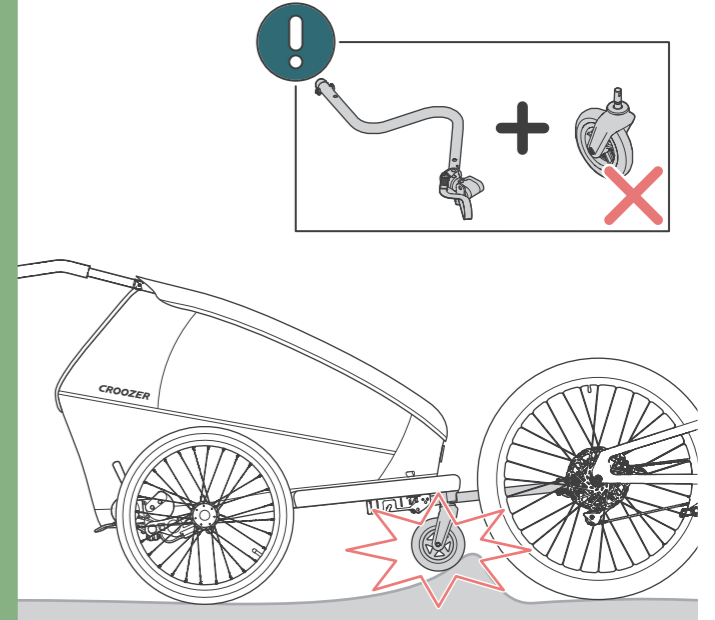



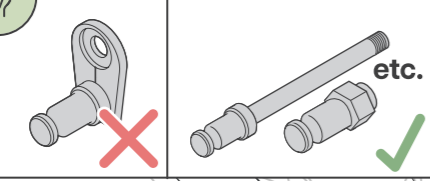
06c.








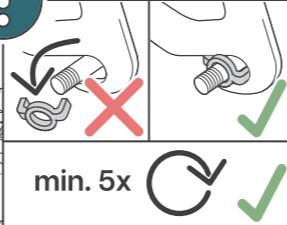
DE Einrichtung als Anhänger
 EN Set up as a trailer
 FR Aménagement comme remorque
 NL Opgezet als aanhanger
 IT Configurato come rimorchio
 ES Montado como remolque
 PT Configurado como reboque
 DA Opsat som anhænger
 NO Satt som tilhenger
 SV Uppbyggd som släpvagn
 FI Asetetaan perävaununa
 PL Skonfigurowany jako przyczepa
 CS Nastavení jako přívěs
 HU Utánfutónak beállítva






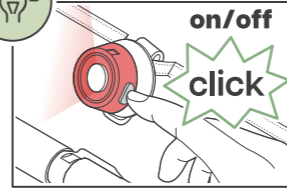
05.  

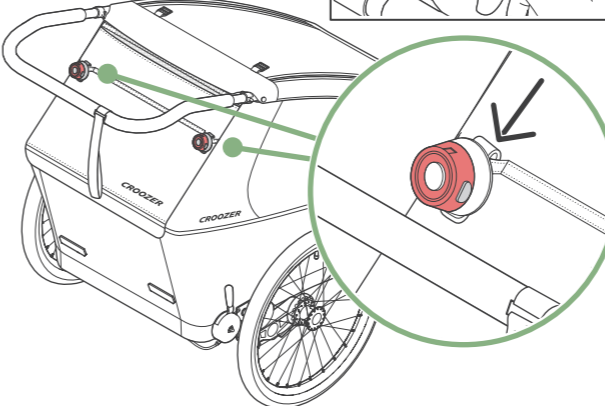
 

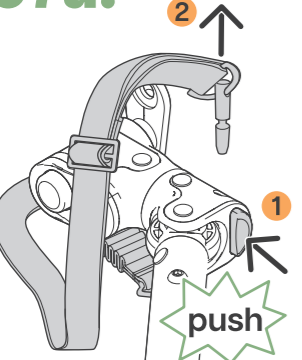
<https://www.croozer.com/pages/find-the-right-hitch>

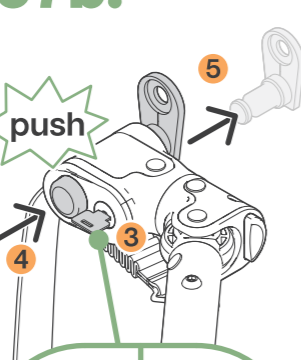
06.  

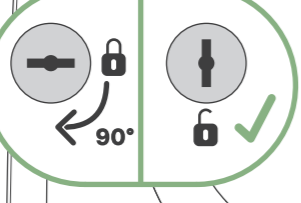
 

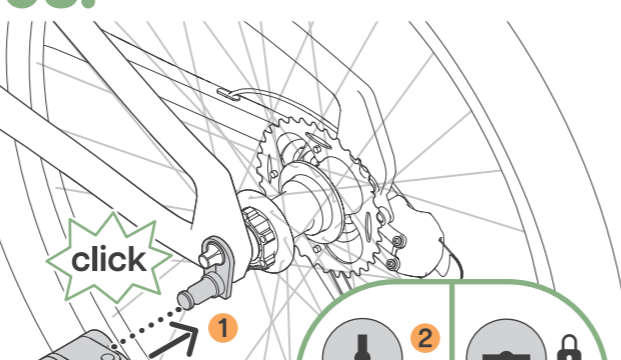
11.  

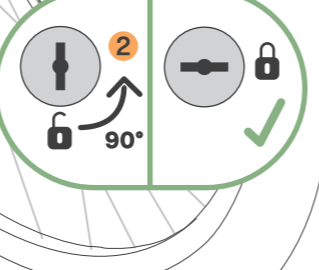



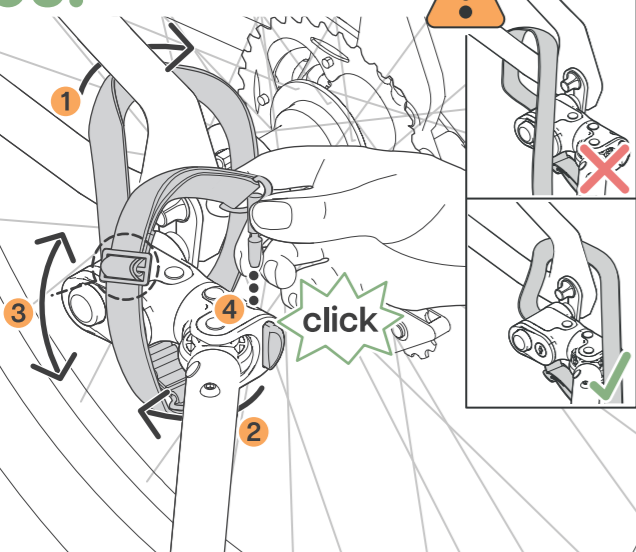
07a. 


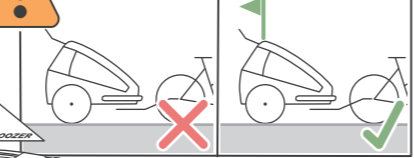
07b. 

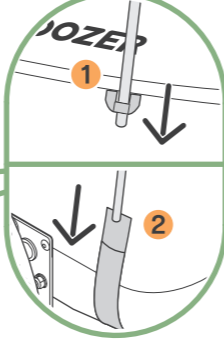


08. 


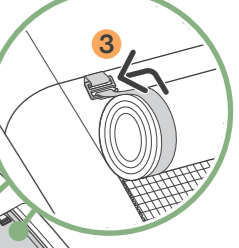


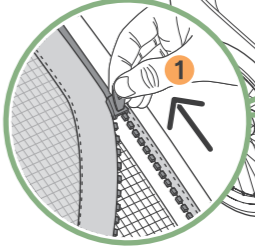
09.  

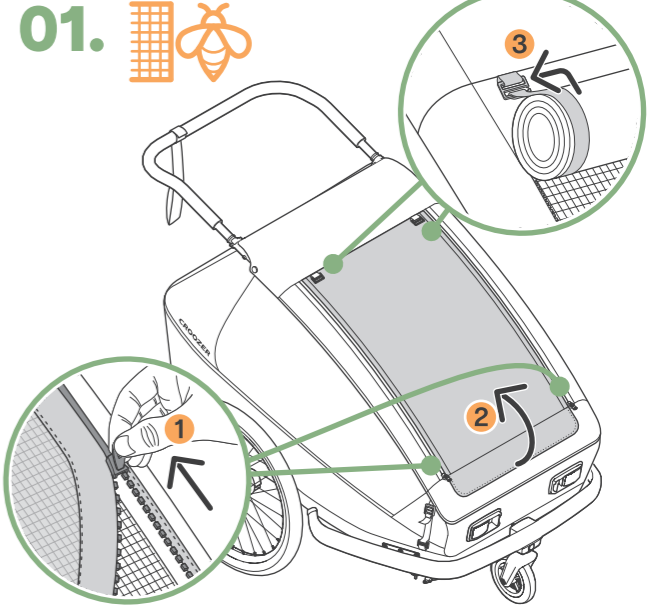
10.  


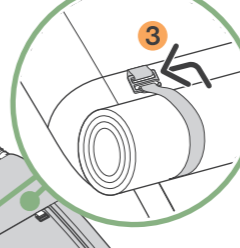


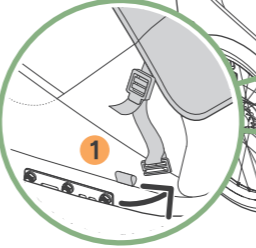
DE	Ausstattung
EN	Equipment
FR	Équipement
NL	Uitrusting
IT	Attrezzatura
ES	Equipamiento
PT	Equipamento
DA	Udstyr
NO	Utstyr
SV	Utrustning
FI	Laitteet
PL	Sprzęt
CS	Vybavení
HU	Berendezések

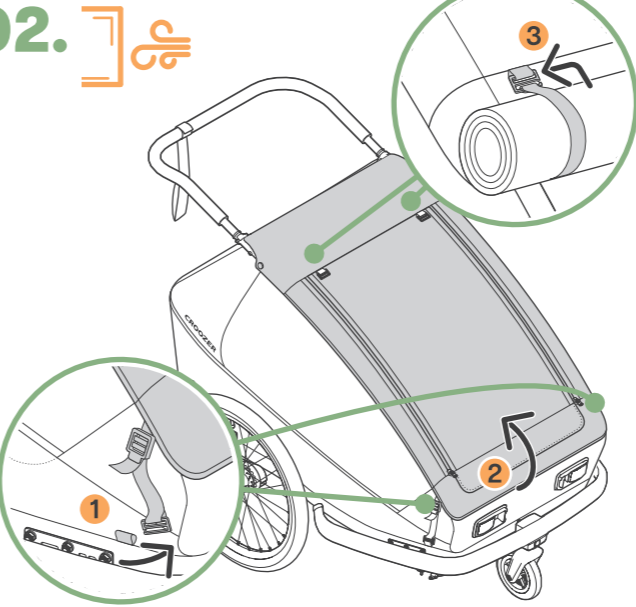
01.  


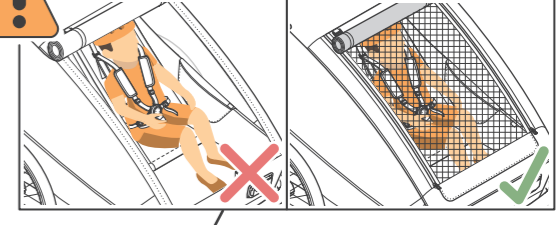


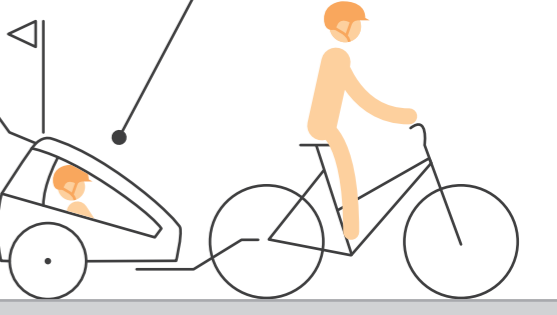


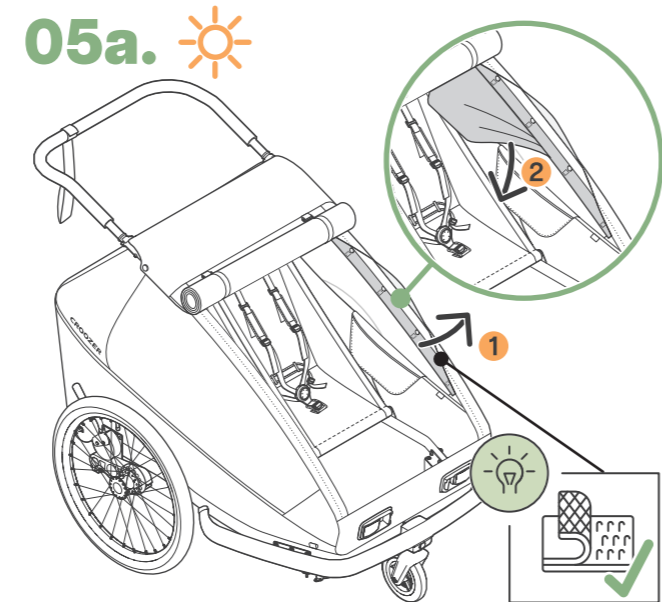
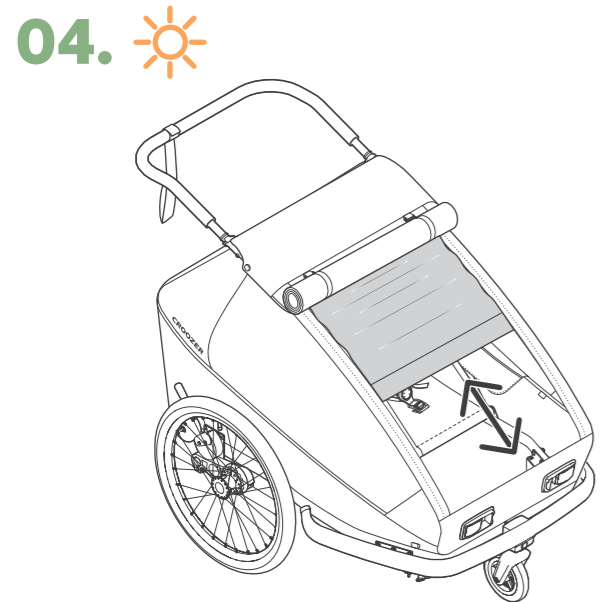
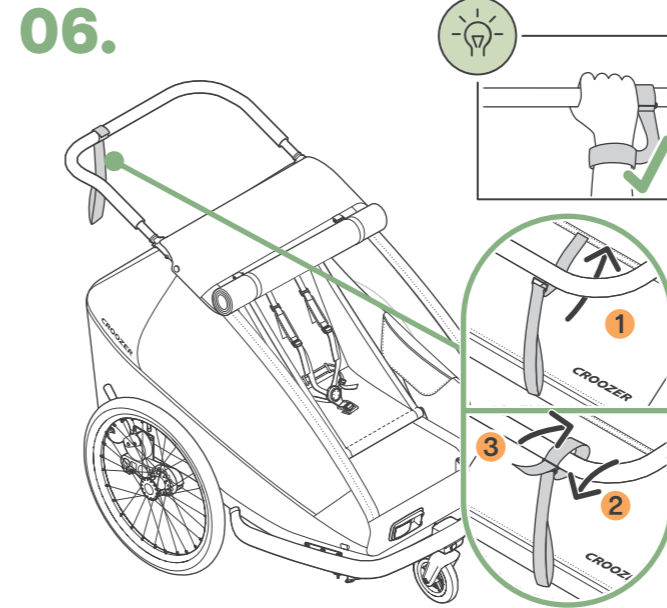
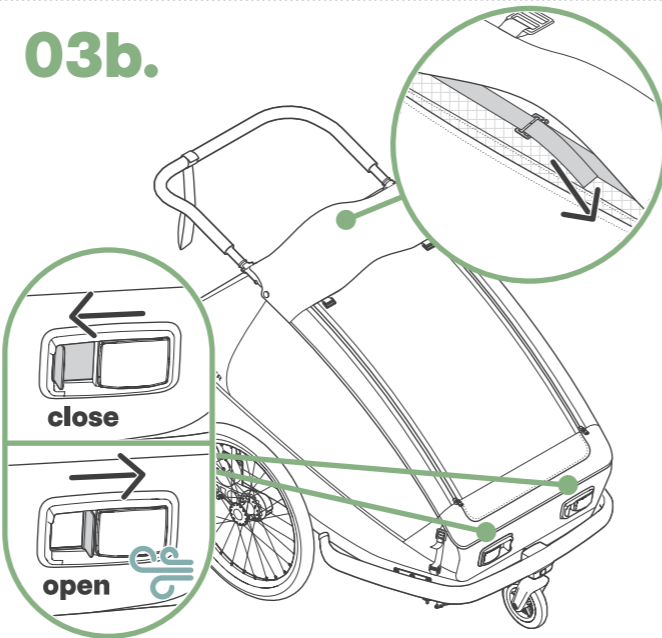
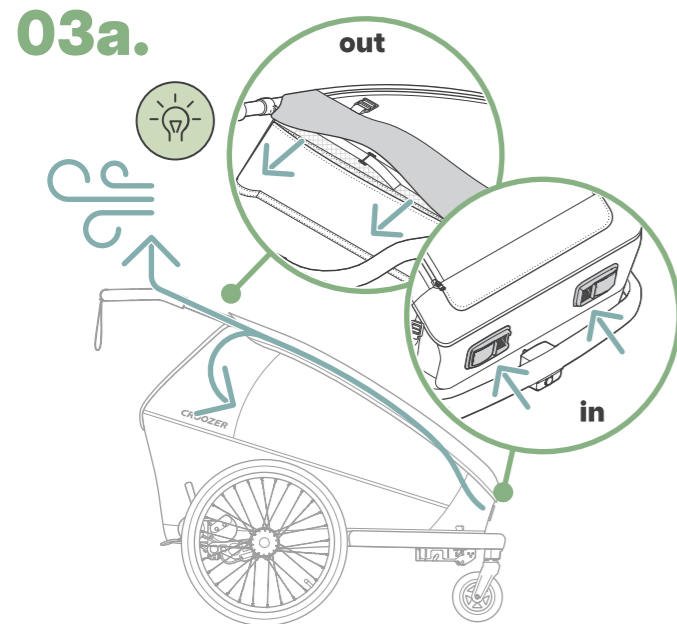
02.  



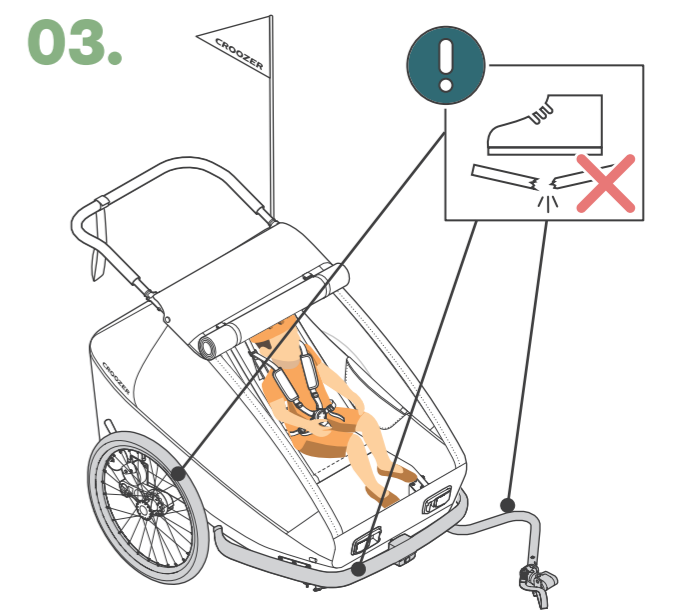
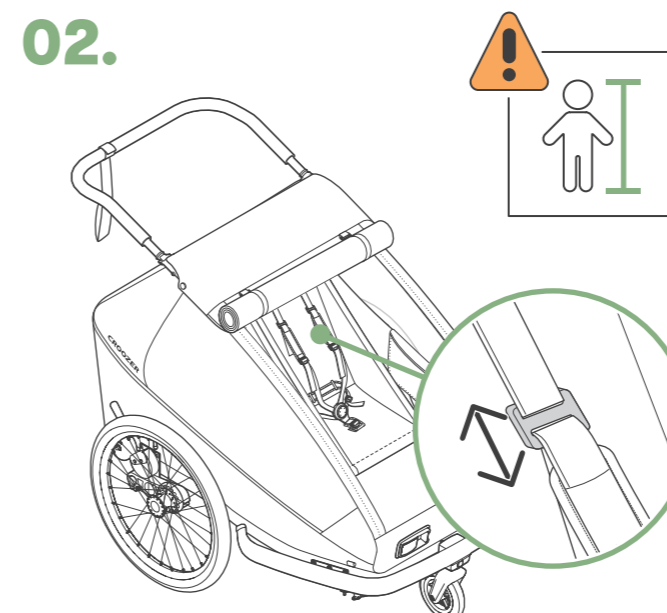
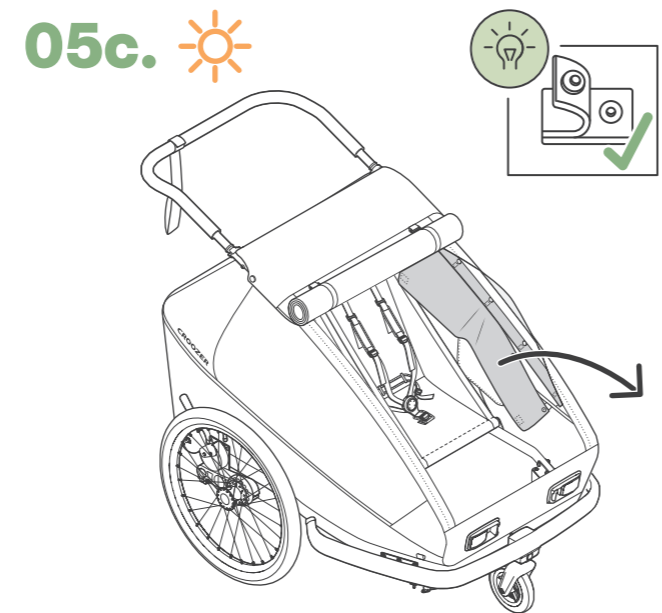
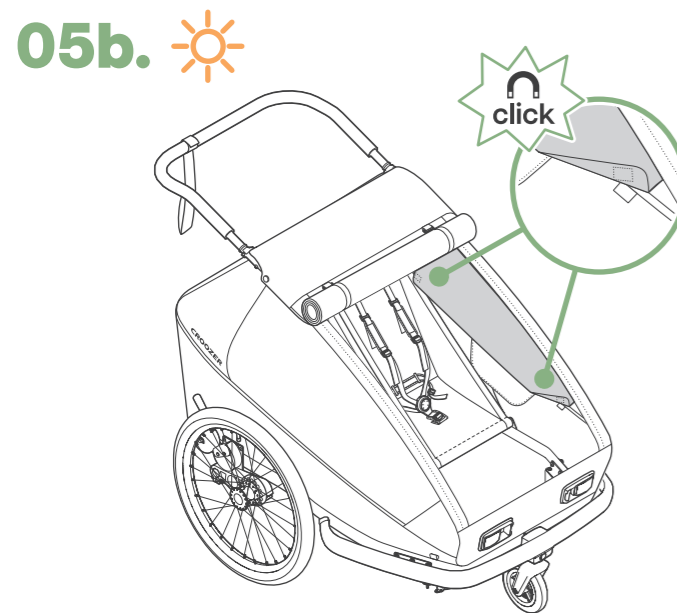
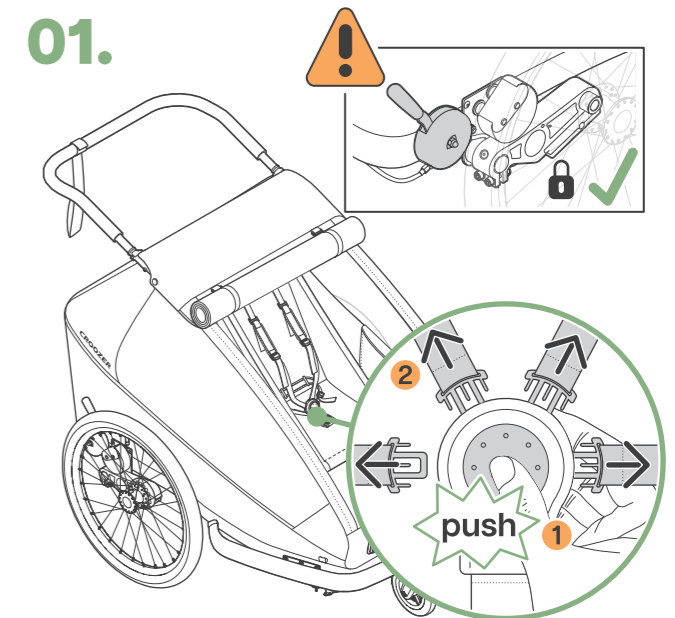


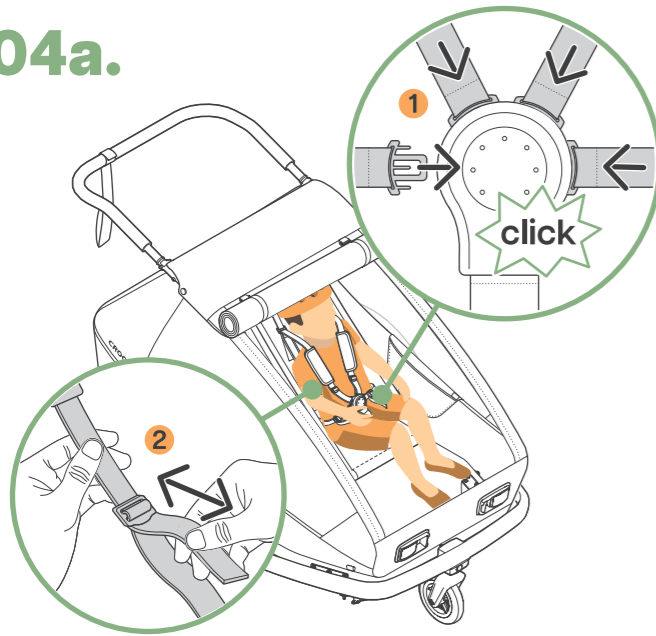




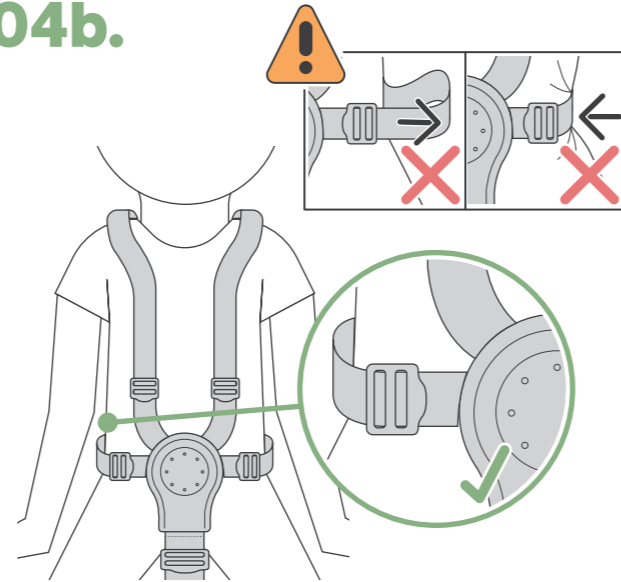
DE Anschnallen
 EN Buckle up
 FR Ceinture de sécurité
 NL Veiligheidsgordel vast
 IT Allacciare la cintura
 ES Abrochar el cinturón
 PT Apertar o cinto
 DA Spænd sikkerhedsselen
 NO Spenn deg fast
 SV Spänn fast säkerhetsbältet
 FI Kiinnitä turvavyö
 PL Zapnij pasy
 CS Připoutejte se
 HU Öveket becsatlóni



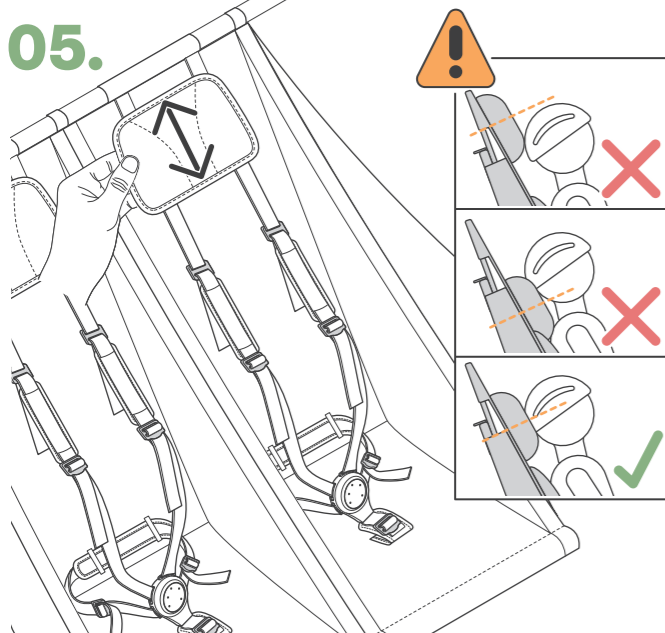
04a.



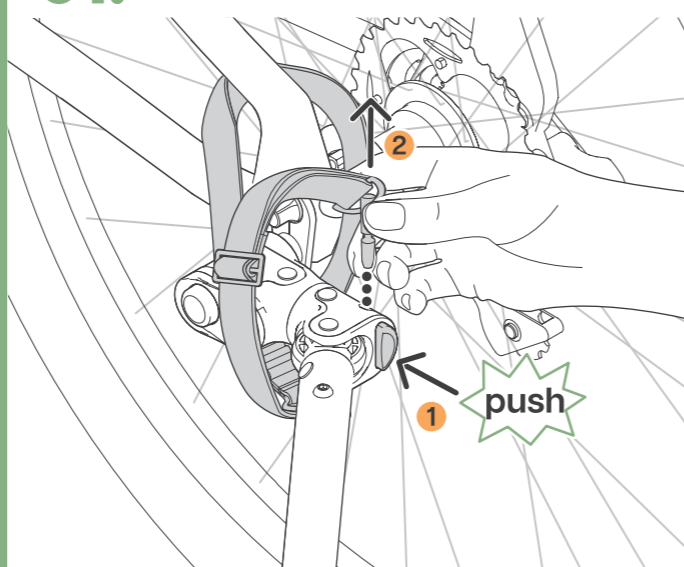
04b.



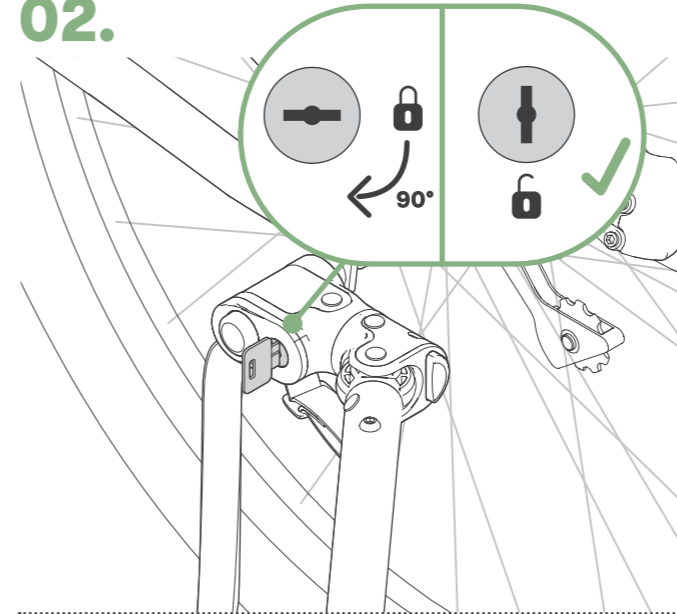
05.



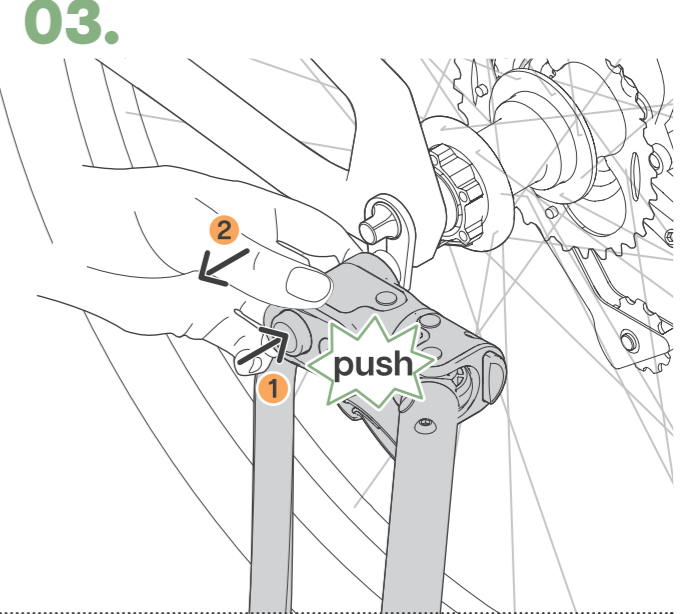
01.



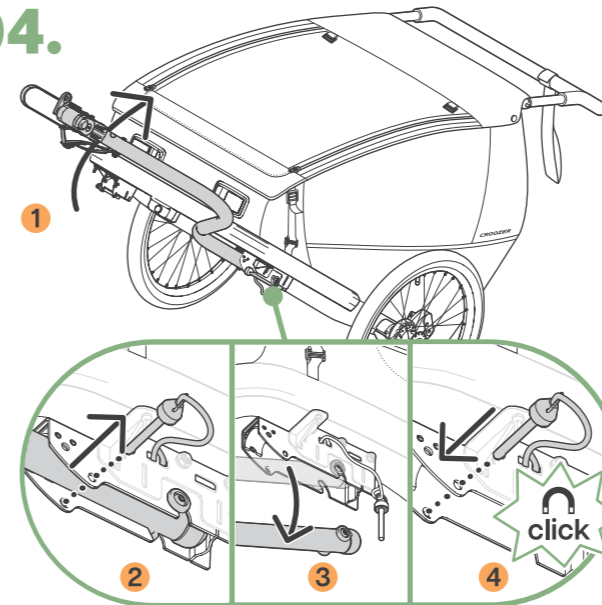
02.



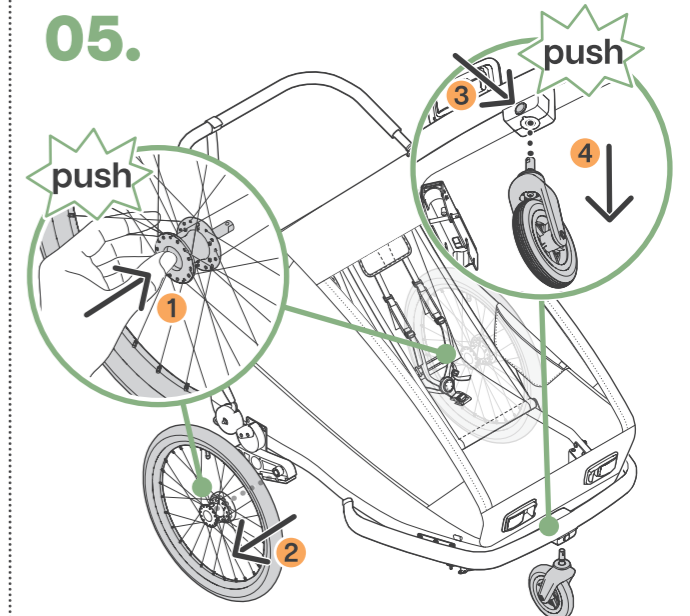
03.



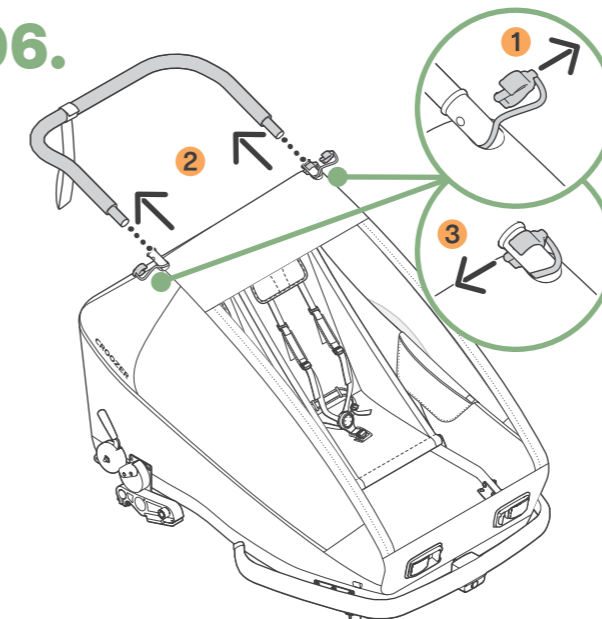
04.



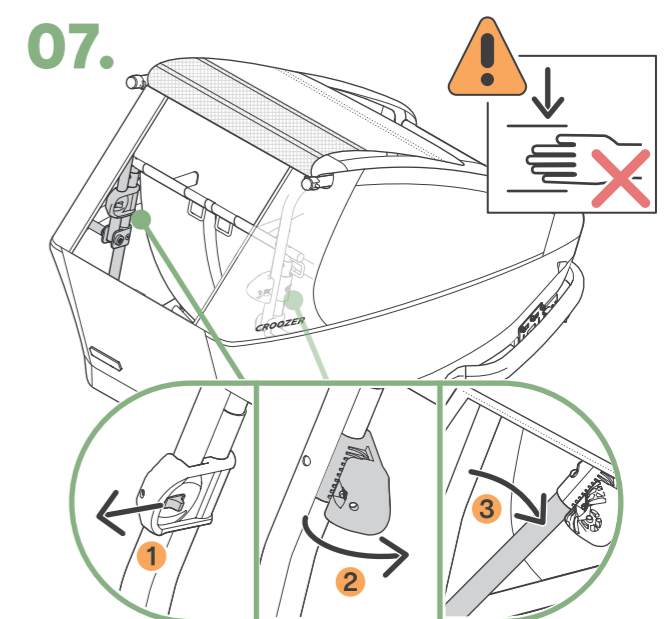
05.



06.

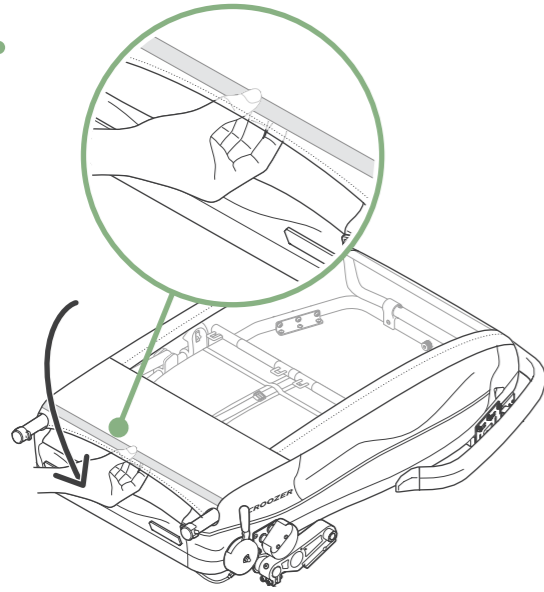


07.

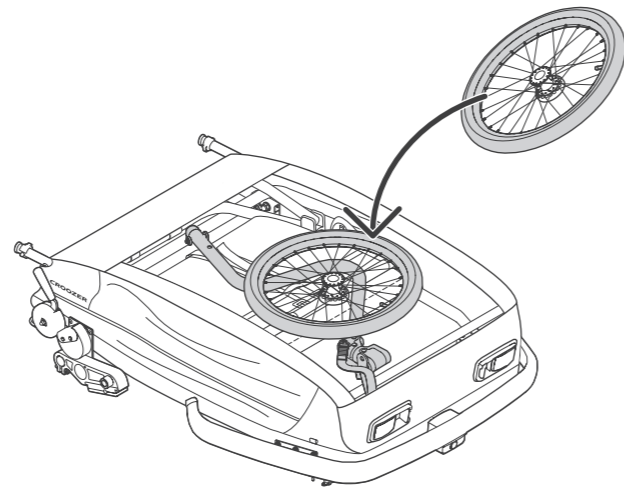


- DE Croozer zusammenfallen
- EN Folding the Croozer
- FR Pliage du Croozer
- NL De Croozer vouwen
- IT Ripiegare il Croozer
- ES Plegar el Croozer
- PT Dobrar o Croozer
- DA Foldning af Croozer
- NO Bretting av Croozer
- SV Hopfällning av Croozer
- FI Croozerin taittaminen
- PL Składanie Croozera
- CS Skládání vozu Croozer
- HU A Croozer összecukása

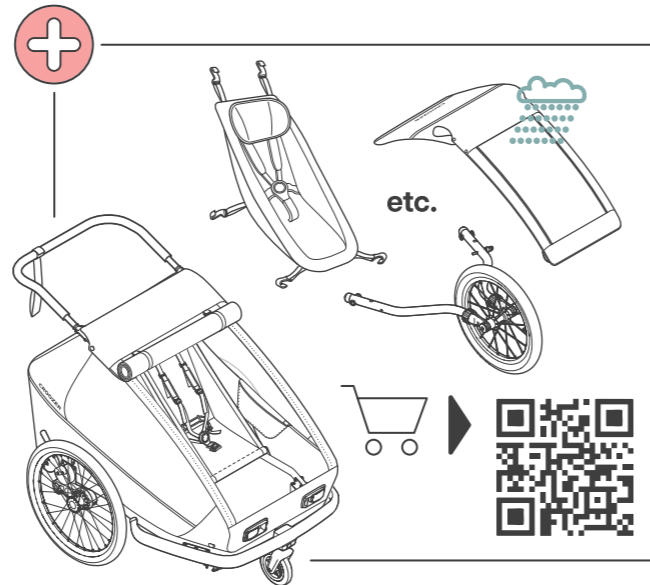
08.



09.



- DE Zubehör
- EN Accessories
- FR Accessoires
- NL Accessoires
- IT Accessori
- ES Accesorios
- PT Acessórios
- DA Tilbehør
- NO Tilbehør
- SV Tillbehör
- FI Tarvikkeet
- PL Akcesoria
- CS Příslušenství
- HU Tartozékok



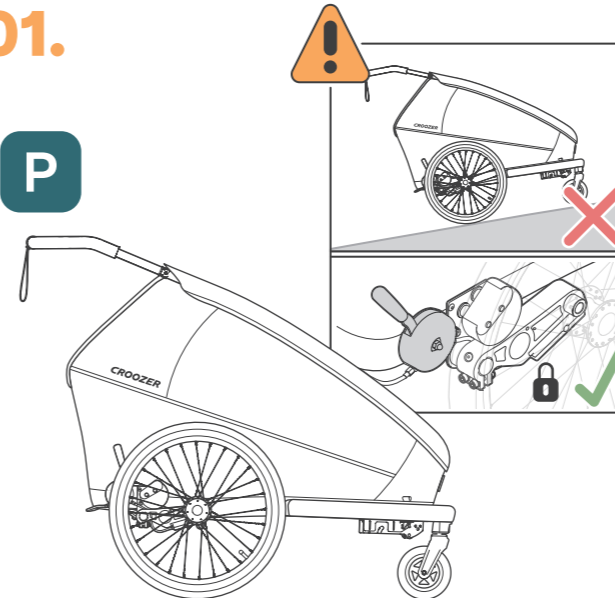
<https://www.croozer.com/de/collections/accessories>

03. RIDING SAFE

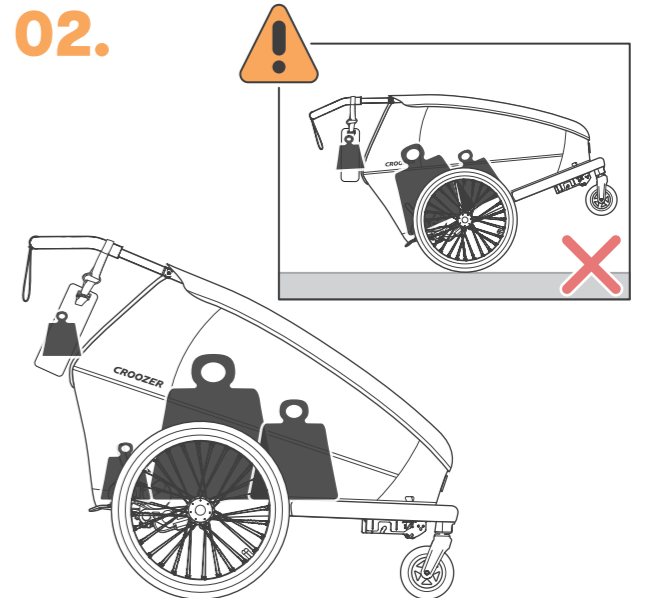


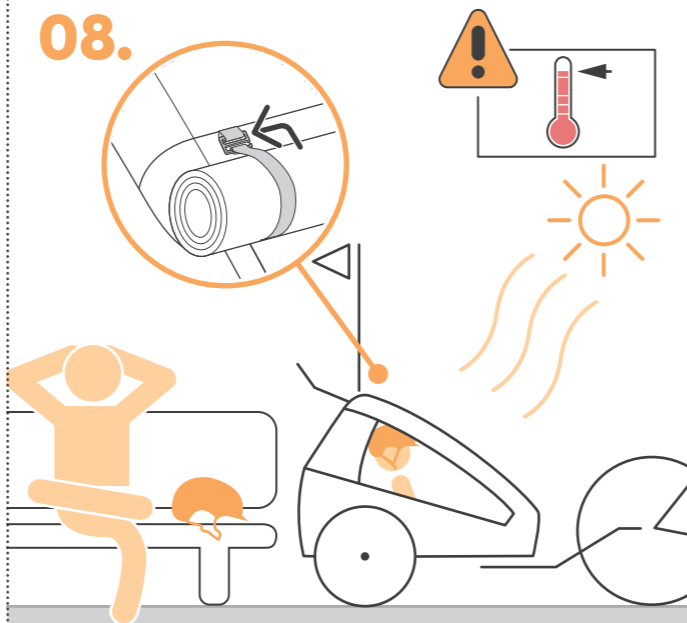
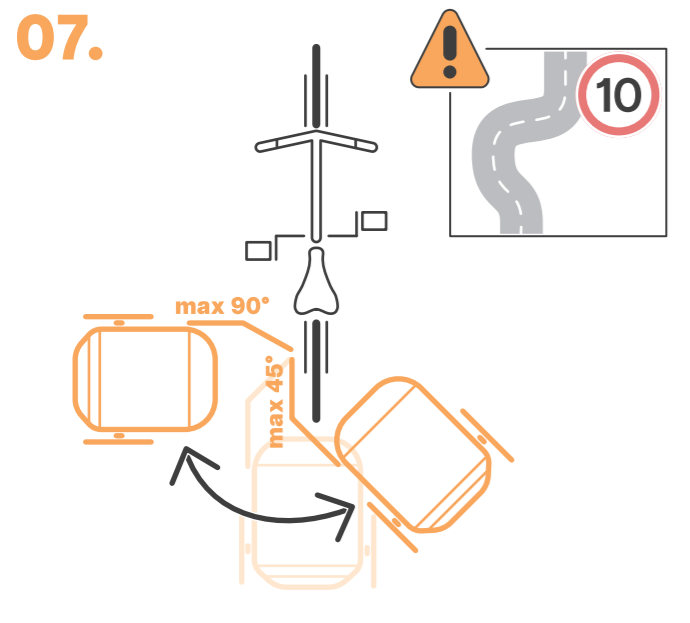
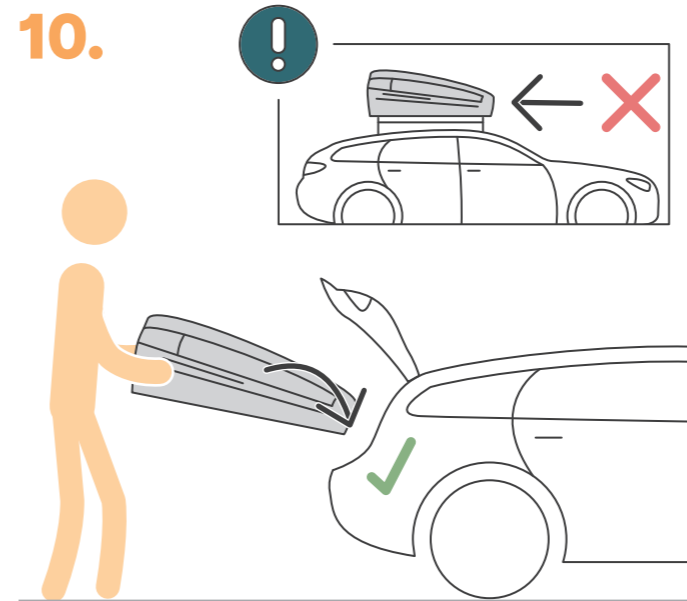
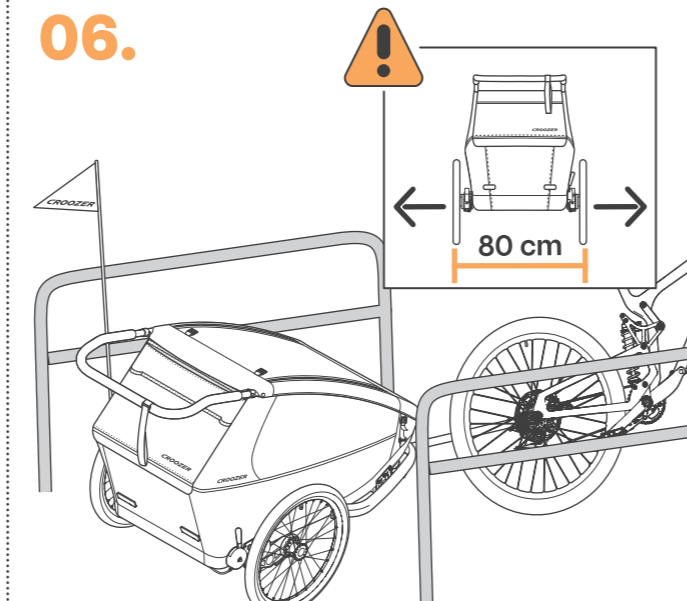
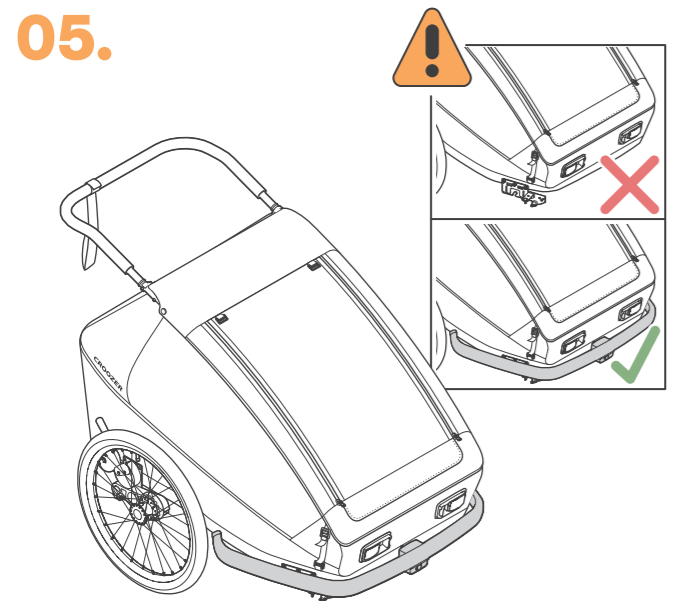
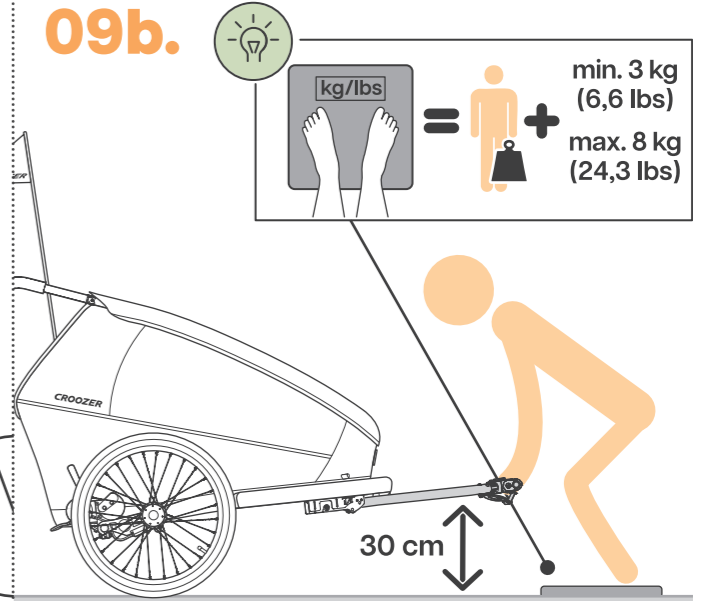
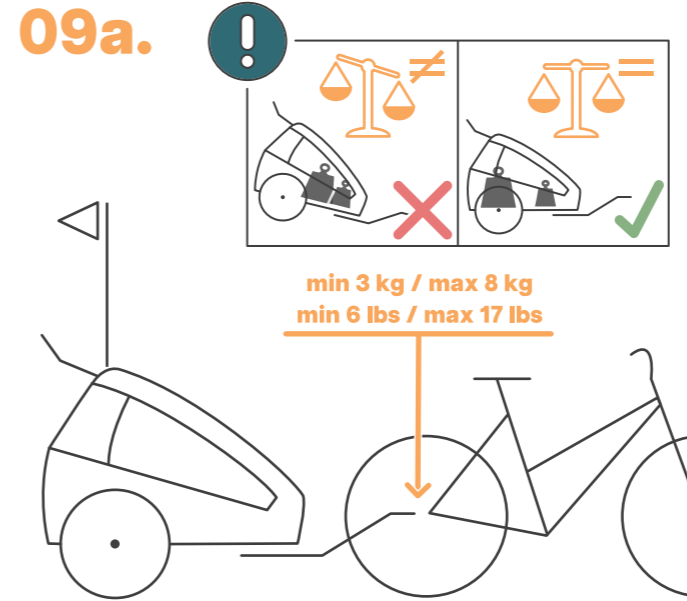
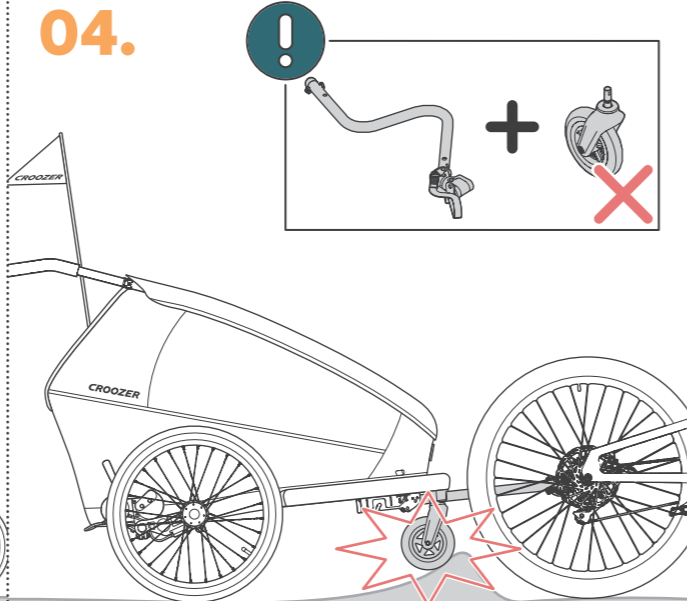
DE Nutzungsinformationen • EN Usage information • FR Informations d'utilisation
 NL Gebruiksinformatie • IT Informazioni sull'utilizzo • ES Información de uso • PT Informações de uso
 DA Brugsoplysninger • NO Bruksinformasjon • SV Användningsinformation • FI Käyttötiedot
 PL Informacje o użytkowaniu • CS Informace o použití • HU Használati információk

01.

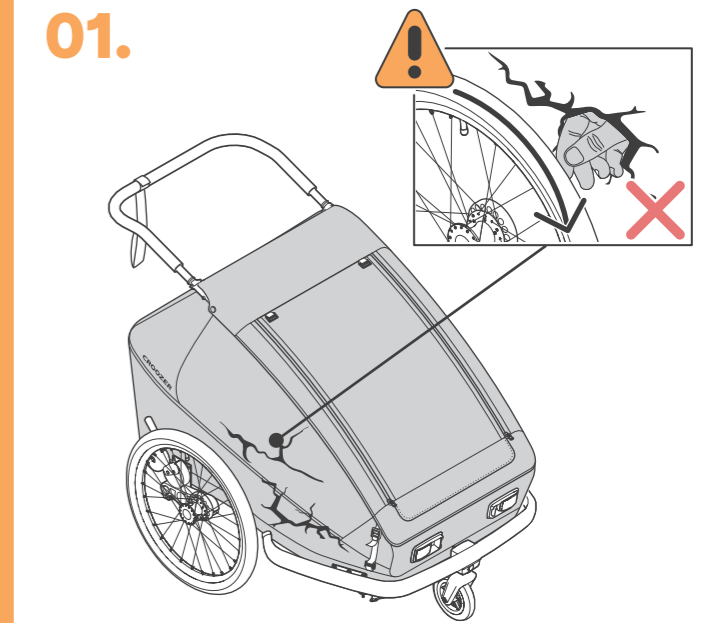


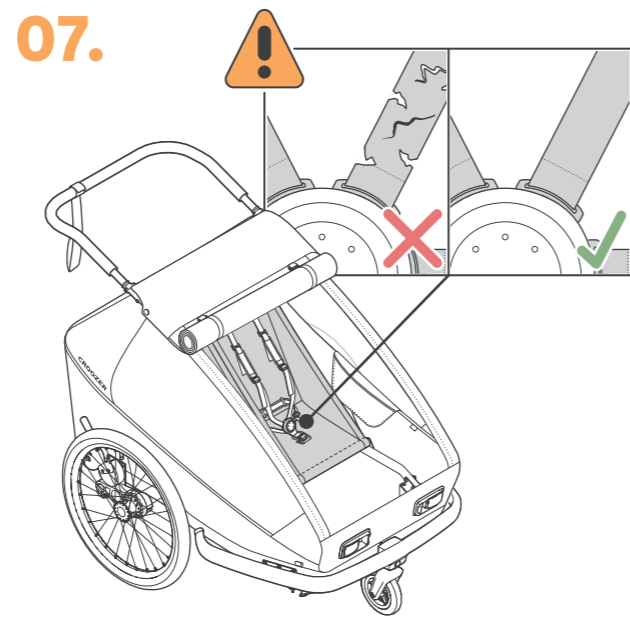
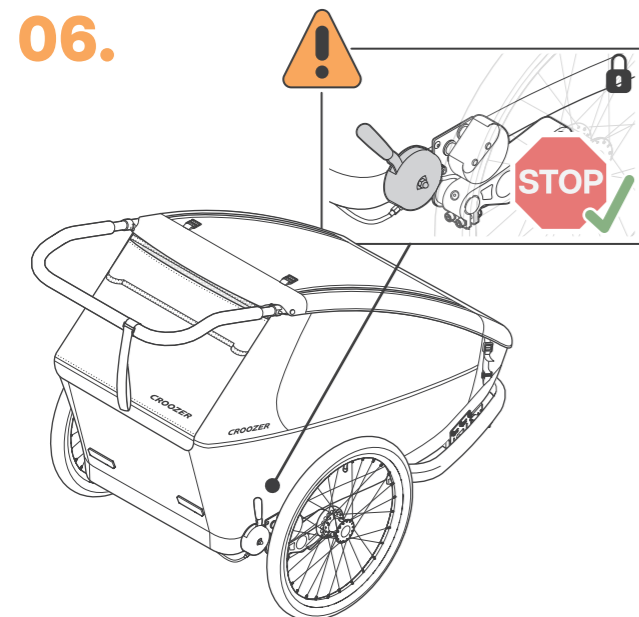
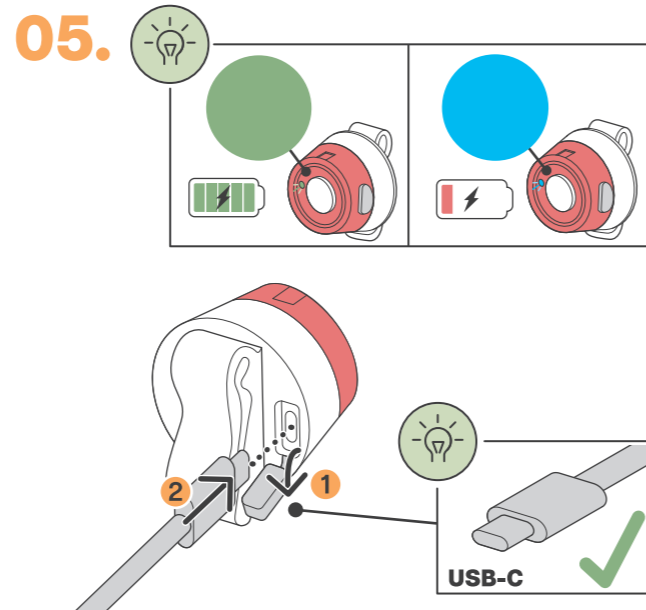
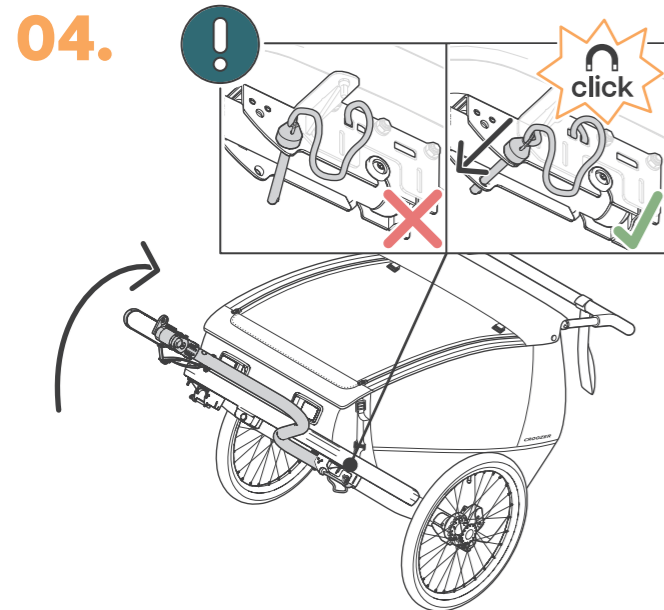
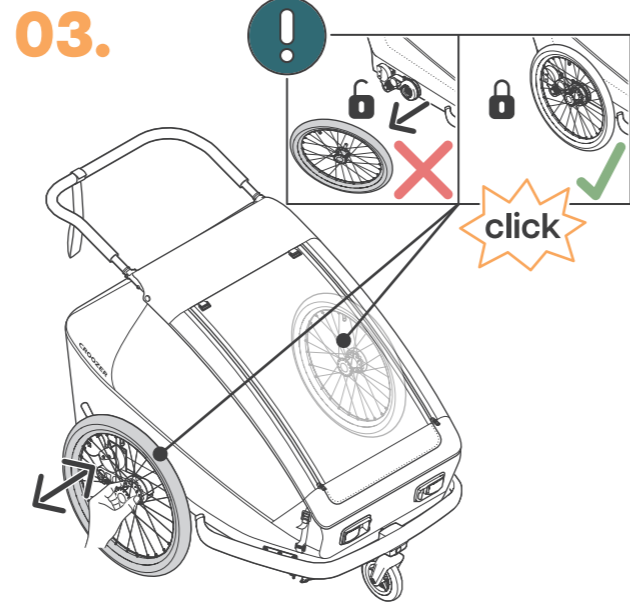
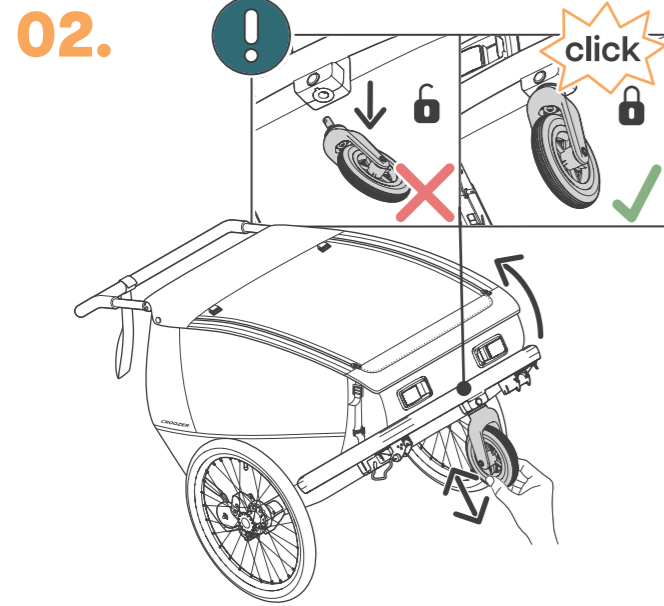
02.



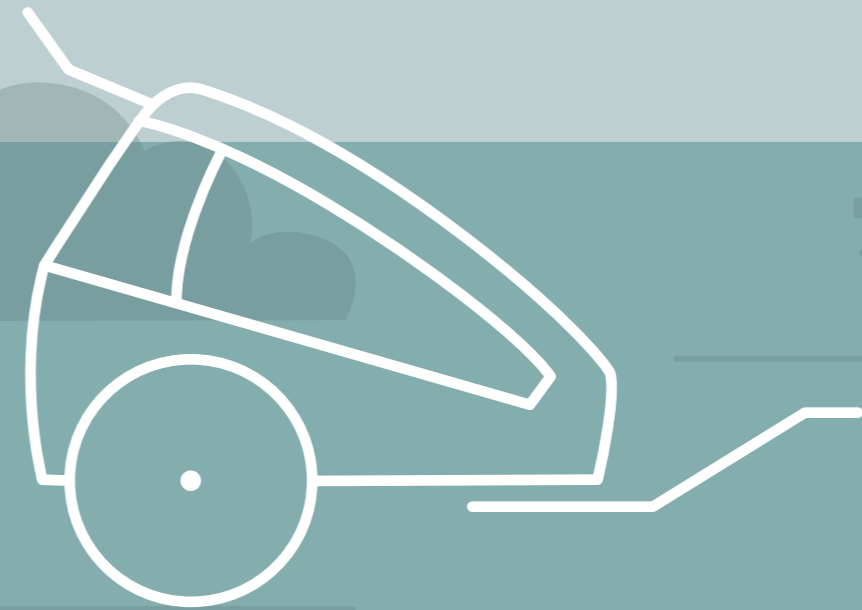


DE Sichtprüfung vor jeder Fahrt
EN Visual inspection before every journey
FR Contrôle visuel avant chaque trajet
NL Visuele controle vóór elke reis
IT Controllo visivo prima di ogni viaggio
ES Inspección visual antes de cada viaje
PT Inspeção visual antes de cada viagem
DA Visuel inspektion før hver rejse
NO Visuell inspeksjon før hver reise
SV Visuell inspektion före varje resa
FI Silmämääräinen tarkastus ennen jokaista matkaa
PL Kontrola wzrokowa przed każdą podróżą
CS Vizuální kontrola před každou jízdou
HU Szemrevételezés minden utazás előtt



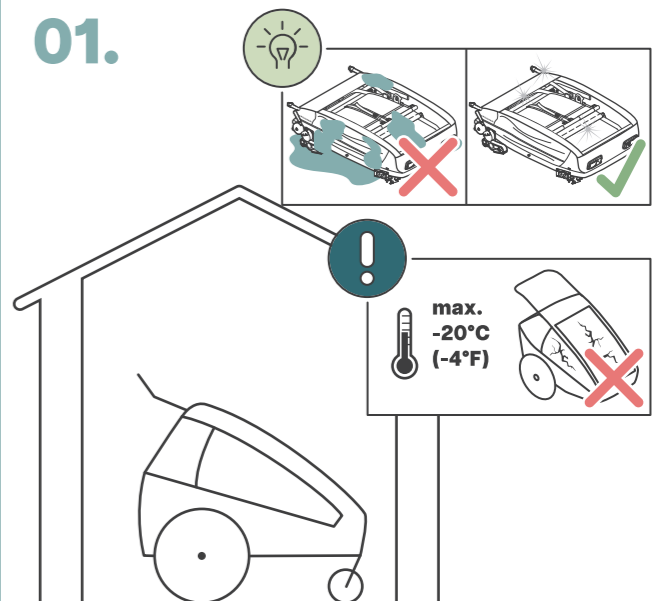


04. TAKE CARE

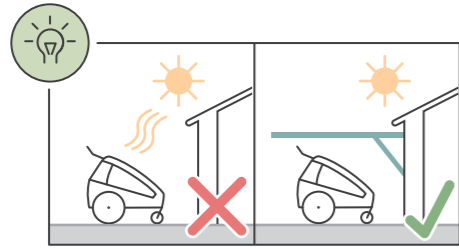


DE Pflege und Wartung · EN Care and maintenance · FR Entretien et maintenance · NL Verzorging en onderhoud · IT Cura e manutenzione · ES Cuidado y mantenimiento · PT Cuidados e manutenção · DA Pleje og vedligeholdelse · NO Pleie og vedlikehold · SV Skötsel och underhåll · FI Hoito ja kunnossapito · PL Pielęgnacja i konserwacja · CS Péče a údržba · HU Gondozás és karbantartás

- DE Lagerung
- EN Storage
- FR Stockage
- NL Opslag
- IT Immagazzinamento
- ES Almacenamiento
- PT Armazenamento
- DA Opbevaring
- NO Lagring
- SV Förvaring
- FI Varastointi
- PL Przechowywanie
- CS Úložíště
- HU Tárolás

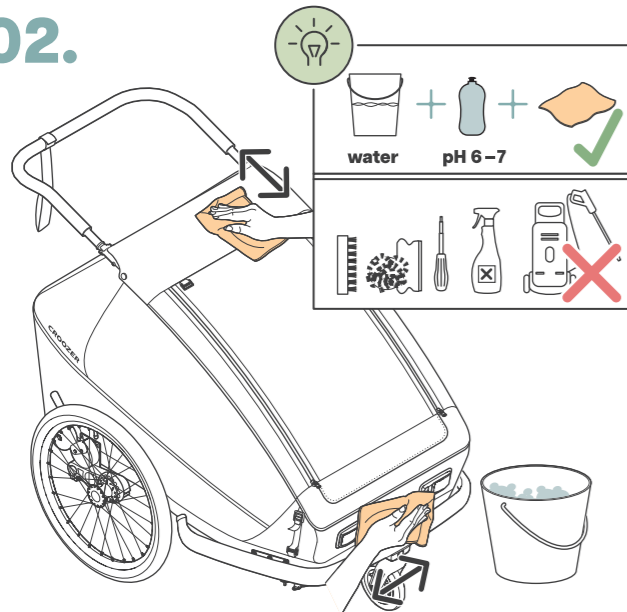


02.

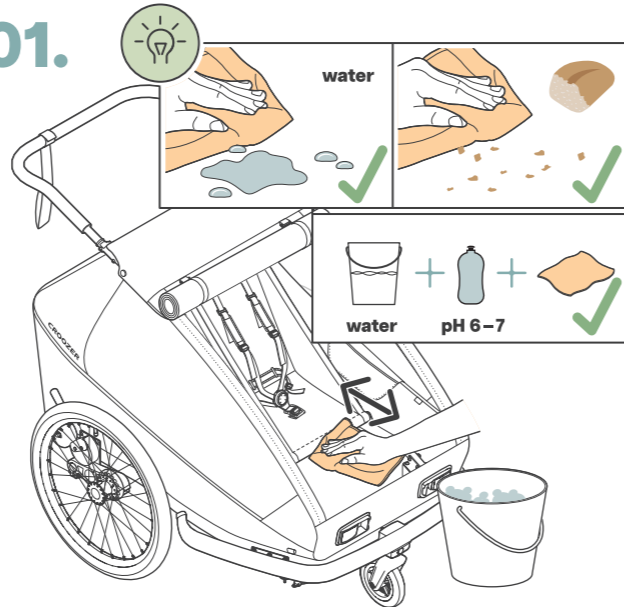


- DE Reinigung
- EN Cleaning
- FR Nettoyage
- NL Schoonmaken
- IT Pulizia
- ES Limpieza
- PT Limpeza
- DA Rengøring
- NO Rengjøring
- SV Rengöring
- FI Puhdistus
- PL Czyszczenie
- CS Čištění
- HU Tisztítás

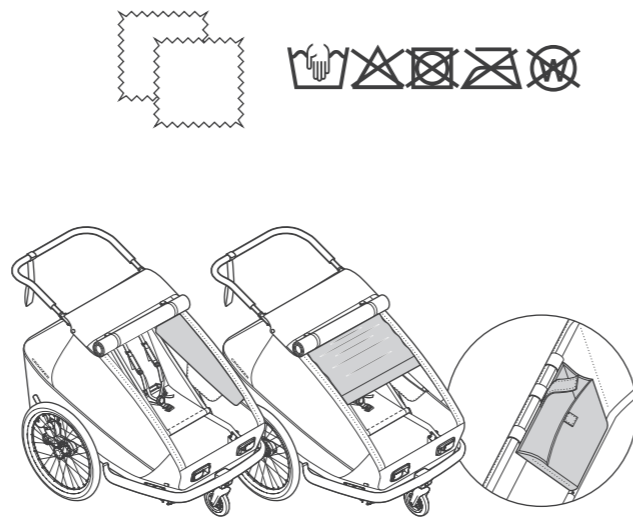
02.



01.



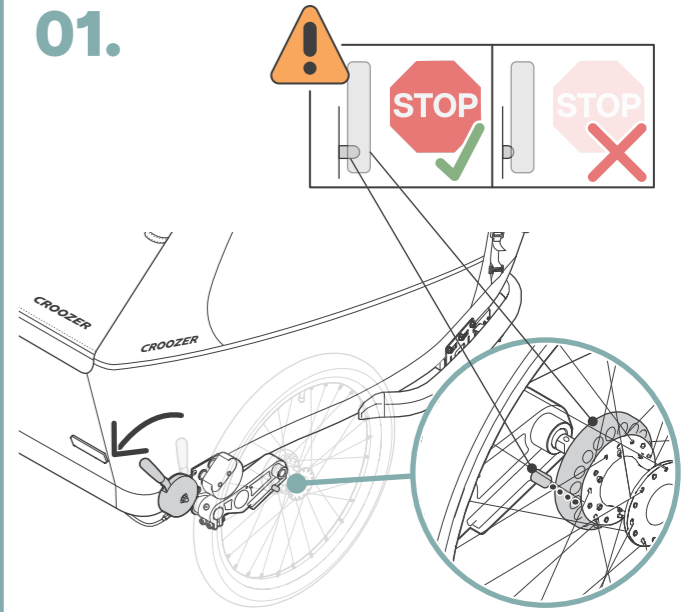
03.



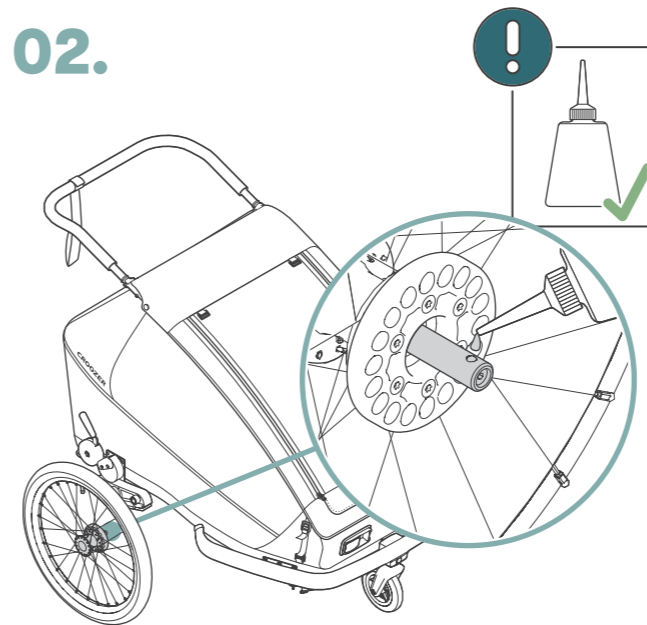
DE Wartung
 EN Maintenance
 FR Entretien
 NL Onderhoud
 IT Manutenzione
 ES Mantenimiento
 PT Manutenção
 DA Vedligeholdelse
 NO Vedlikehold
 SV Underhåll
 FI Huolto
 PL Konserwacja
 CS Údržba
 HU Karbantartás

<https://www.croozer.com/pages/maintenance-instructions-trailer>

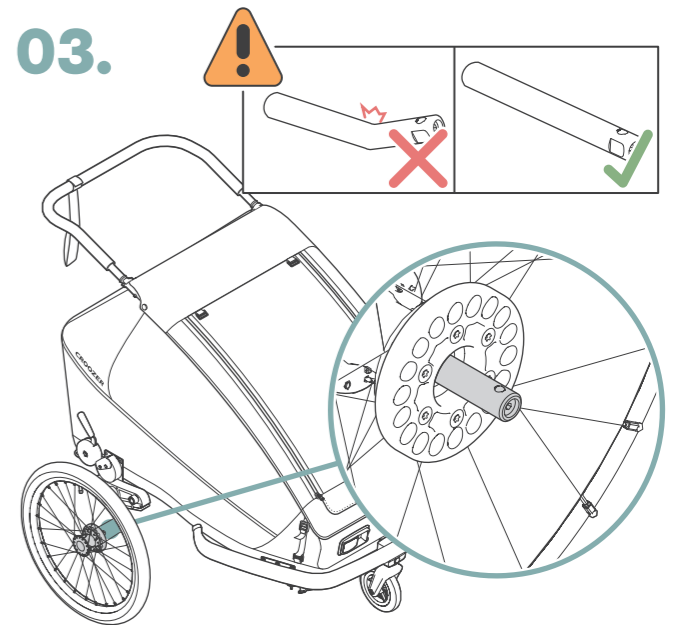
01.



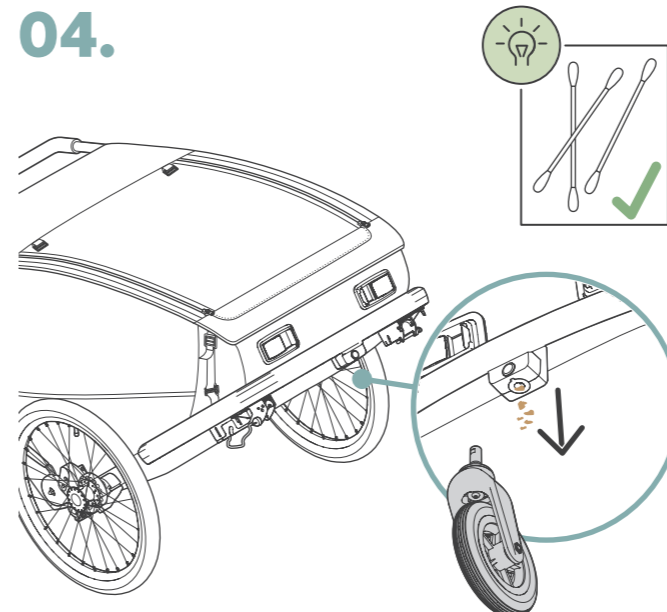
02.



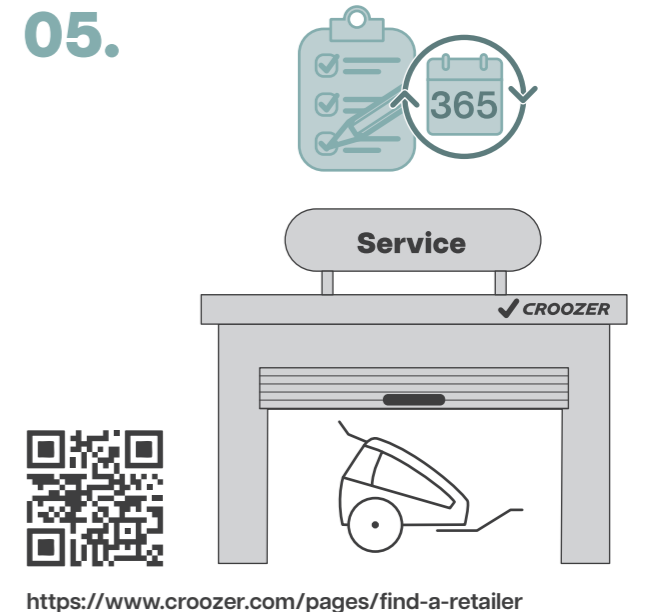
03.



04.

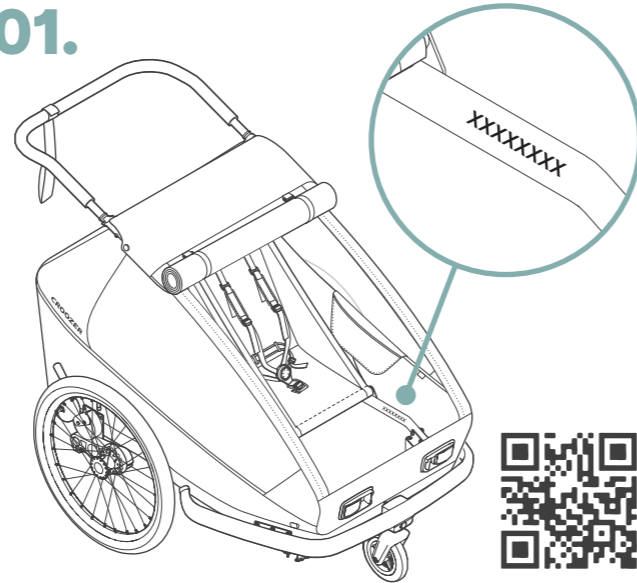


05.



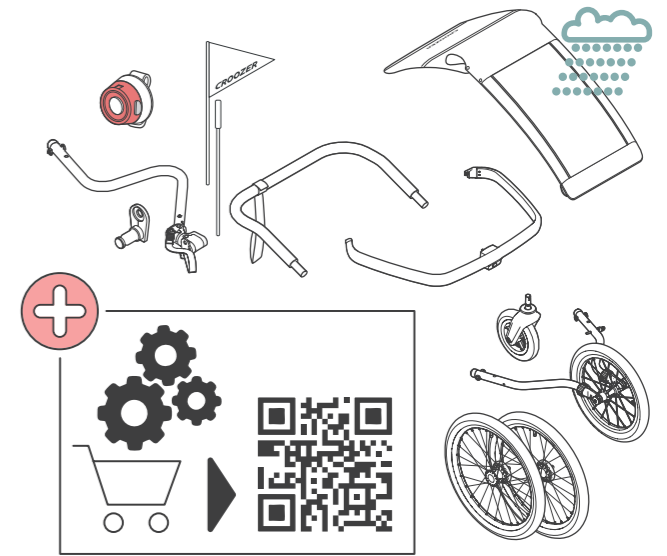
- DE Garantie
- EN Warranty
- FR Garantie
- NL Garantie
- IT Garanzia
- ES Garantía
- PT Garantia
- DA Garanti
- NO Garanti
- SV Garanti
- FI Takuu
- PL Gwarancja
- CS Záruka
- HU Garancia

01.



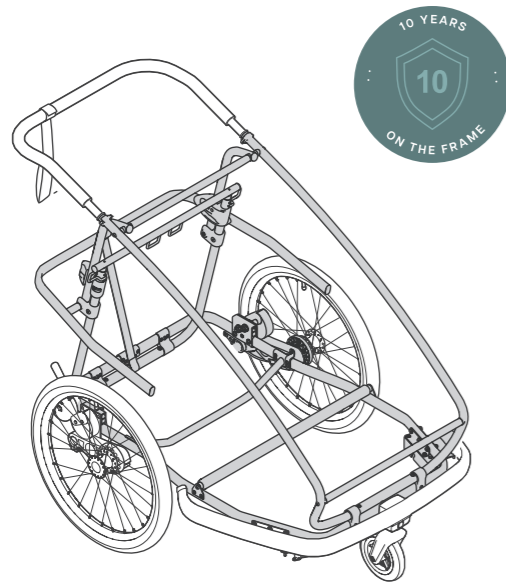
<https://www.croozer.com/register-my-croozer>

- DE Ersatzteile
- EN Spare parts
- FR Pièces de rechange
- NL Onderdelen
- IT Parti di ricambio
- ES Piezas de repuesto
- PT Peças de reposição
- DA Reservedele
- NO Reservedeler
- SV Reservdelar
- FI Varaosat
- PL Części zamienne
- CS Náhradní díly
- HU Pótalkatrészek



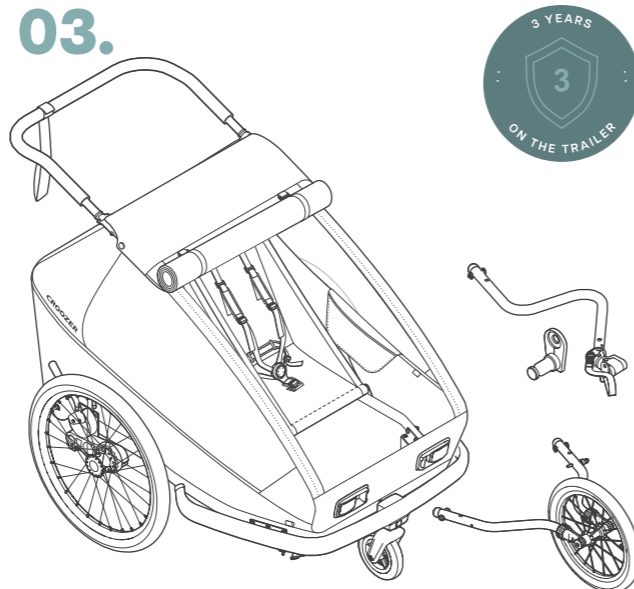
<https://www.croozer.com/collections/replacement-parts>

02.

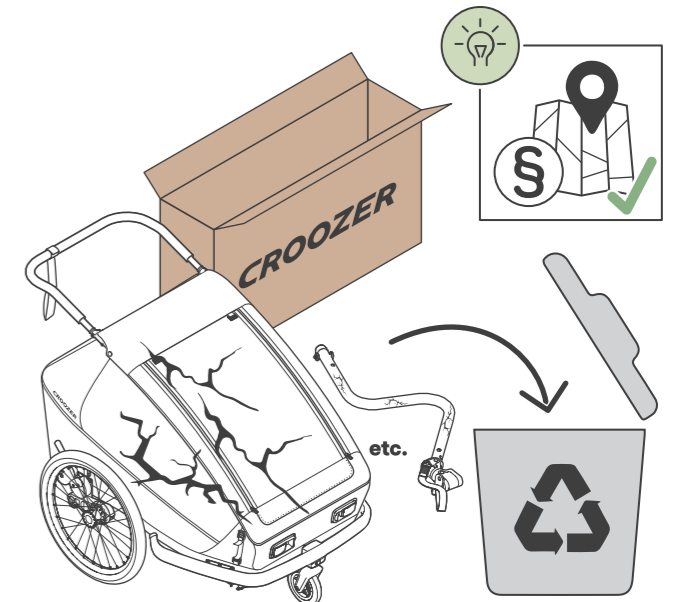


<https://www.croozer.com/pages/warranty>

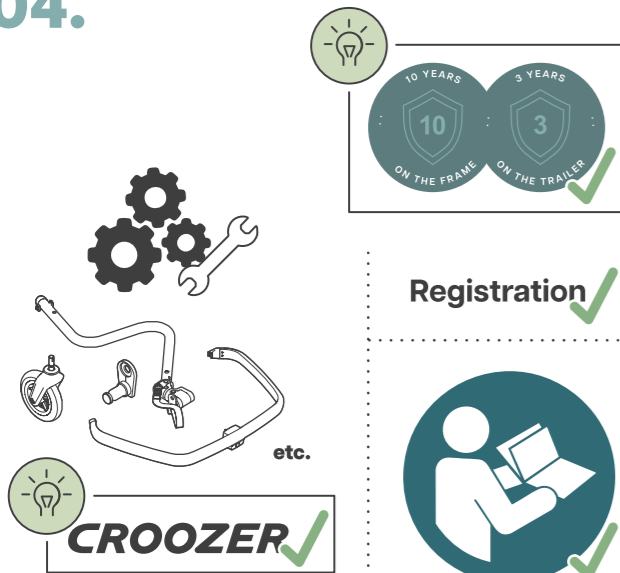
03.



- DE Entsorgung
- EN Waste disposal
- FR Élimination
- NL Afvalverwijdering
- IT Smaltimento dei rifiuti
- ES Eliminación de residuos
- PT Eliminação de resíduos
- DA Bortskaffelse af affald
- NO Avfallshåndtering
- SV Avfallshantering
- FI Jätehuolto
- PL Usuwanie odpadów
- CS Likvidace odpadu
- HU Hulladékártatlanítás



04.



CROOZER

Croozer GmbH
An der Hasenkaule 10
D-50354 Hürth
www.croozer.com

