

**CROOZER**

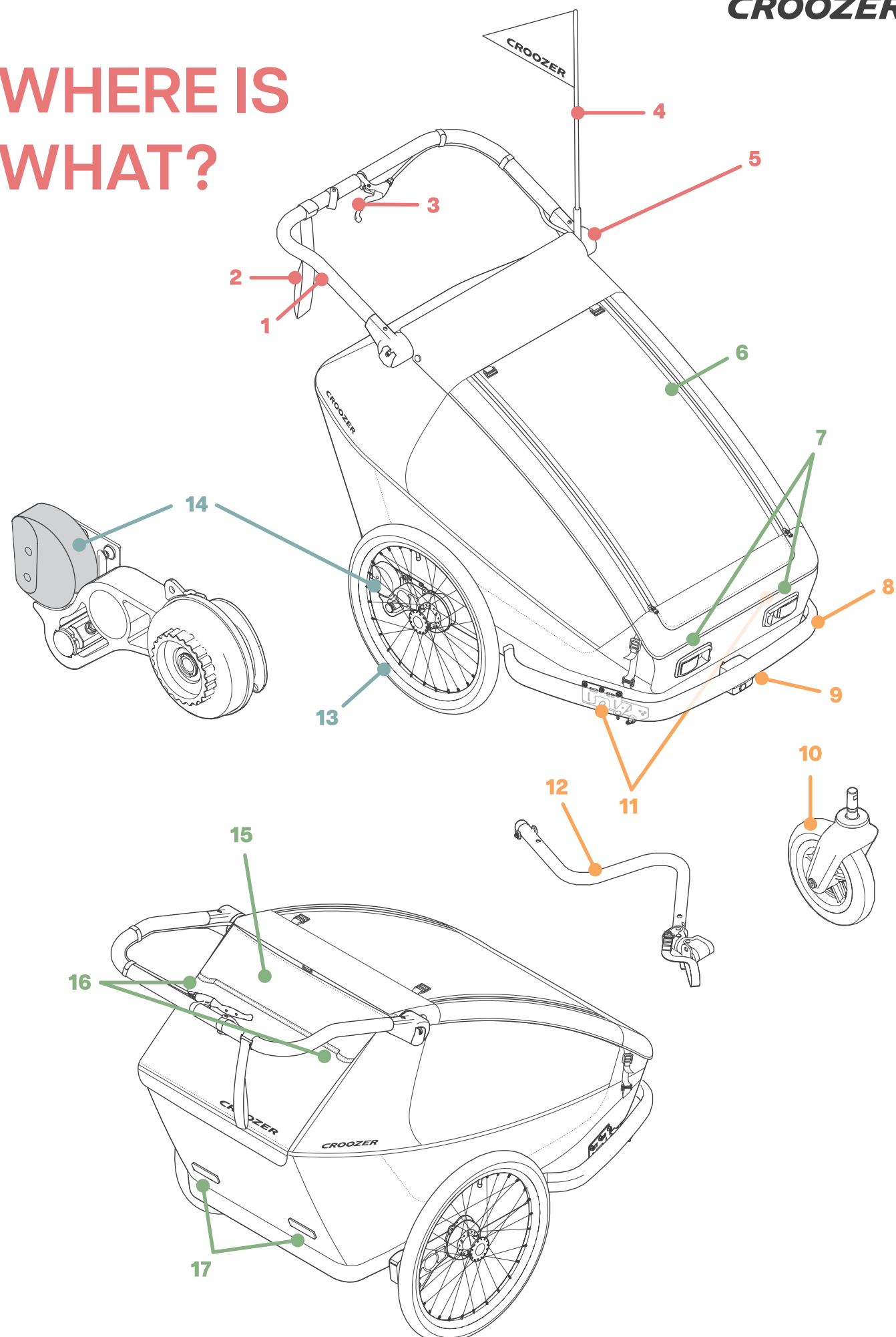
# YUUNA MANUAL



THE BICYCLE TRAILER . . .  
**CROOZER**  
SIMPLY ON THE MOVE

**DE** Montageanleitung • **EN** Installation instructions • **FR** Instructions de montage • **NL** Montage-instructies • **IT** Istruzioni per il montaggio • **ES** Instrucciones de montaje • **PT** Manual de montagem  
**DA** Monteringsvejledning • **NO** Monteringsanvisning • **SV** Monteringsanvisning • **FI** Asennusohjeet  
**PL** Instrukcja montażu • **CS** Montážní návod • **HU** Szerelési utasítás

# WHERE IS WHAT?



- DE**
- 1 Schiebebügel
  - 2 Handschlaufe
  - 3 Feststellbremse
  - 4 Sicherheitswimpel
  - 5 Aufnahme für Schiebebügel
  - 6 2 in 1 Verdeck
  - 7 Frontreflektoren & Belüftungsschieber
  - 15 Kofferraumverdeck
  - 16 Einsteckschlaufen für Rücklicht
  - 17 Heckreflektoren
  - 8 Stoßfänger
  - 9 Buggyrad-Aufnahme
  - 10 Buggyrad
  - 11 Aufnahme für Joggerrad-Ausleger und Deichsel
  - 12 Deichsel
  - 13 Laufrad
  - 14 AirPad©-Federung
- EN**
- 1 Handlebar
  - 2 Handlebar strap
  - 3 Parking brake
  - 4 Safety pennant
  - 5 Mounting for handlebar
  - 6 2-in-1 Cover
  - 7 Front reflectors and ventilation slider
  - 15 Trunk Cover
  - 16 Insertion loops for rear light
  - 17 Rear reflectors
  - 8 Bumper
  - 9 Buggy wheel holder
  - 10 Buggy wheel
  - 11 Holder for jogger wheel bracket and hitcharm
  - 12 Hitcharm
  - 13 Wheel
  - 14 AirPad© suspension
- FR**
- 1 Guidon
  - 2 Sangle de main
  - 3 Frein de verrouillage
  - 4 Fanion de sécurité
  - 5 Support du bras d'attelage
  - 6 Bâche 2 en 1
  - 7 Réflecteurs avant & Coulisseau d'aération
  - 15 Bâche de coffre
  - 16 Boucles d'attache pour feu arrière
  - 17 Réflecteurs arrière
  - 8 Pare-chocs
  - 9 Support de roue de poussette
  - 10 Roue de poussette
  - 11 Support pour roue de jogging - Bras de roue - Bras d'attelage
  - 12 Bras d'attelage
  - 13 Roue
  - 14 Suspension AirPad©
- NL**
- 1 Duwstang
  - 2 Handriem
  - 3 Parkeerrem
  - 4 Veiligheidswimpel
  - 5 Houder voor Duwstang
  - 6 2-in-1 afdekking
  - 7 Reflectoren vooraan & Ventilatieschuivers
  - 15 Kofferdeksel
  - 16 Lussen voor achterlicht
  - 17 Achterreflectoren

- IT**
- 1 Maniglia di spinta
  - 2 Cinturino da polso
  - 3 Freno di stazionamento
  - 4 Bandierina di sicurezza
  - 5 Supporto per maniglia di spinta
  - 6 Tettuccio 2 in 1
  - 7 Riflettori anteriori e cursori di ventilazione
  - 15 Copertura del bagagliaio
  - 16 Passanti per fanale posteriore
  - 17 Riflettori posteriori
  - 8 Paraurti
  - 9 Supporto per la ruota del passeggero
  - 10 Ruota del passeggero
  - 11 Supporto per il braccio della ruota da jogging e della barra di traino
  - 12 Barra di traino
  - 13 Ruota
  - 14 Sospensione AirPad©
- ES**
- 1 Manija de empuje
  - 2 Correa de muñeca
  - 3 Freno de estacionamiento
  - 4 Bandera de seguridad
  - 5 Soporte para manija de empuje
  - 6 Capota 2 en 1
  - 7 Reflectores frontales y reguladores de ventilación
  - 15 Cubierta del maletero
  - 16 Pasadores para luz trasera
  - 17 Reflectores traseros
  - 8 Paraurti
  - 9 Soporte para rueda del cochecito
  - 10 Rueda del cochecito
  - 11 Soporte para rueda de jogging y para barra de tracción
  - 12 Barra de tracción
  - 13 Rueda
  - 14 Suspensión AirPad
- PT**
- 1 Barra de empurrar
  - 2 Correia de mão
  - 3 Travão de estacionamento
  - 4 Bandeira de segurança
  - 5 Suporte para barra de empurrar
  - 6 Capota 2 em 1
  - 7 Refletores frontais e reguladores de ventilação
  - 15 Cobertura do porta-malas
  - 16 Pino da luz traseira
  - 17 Reflectores traseiros
  - 8 Barra do para-choques
  - 9 Suporte para roda de carrinho
  - 10 Roda de carrinho
  - 11 Suporte para roda de jogging e barra de tração
  - 12 Barra de tração
  - 13 Roda
  - 14 Suspensão AirPad

- DA**
- 1 Skubbehåndtag
  - 2 Håndrem
  - 3 Parkeringsbremse
  - 4 Sikkerhedsvimpel
  - 5 Beslag til skubbestang
  - 6 2 i 1 kaleche
  - 7 Frontreflekser og ventilations-skyder
  - 15 Støvleovertræk
  - 16 Indføringsløkker til baglygte
  - 17 Reflekser bagpå
  - 8 Kofangerstang
  - 9 Montering af buggyhjul
  - 10 Buggy-hjul
  - 11 Holder til joggerhjulbeslag og trækstang
  - 12 Trækstang
  - 13 Hjul
  - 14 AirPad©-affjedring
- NO**
- 1 Skyvehåndtak
  - 2 Håndrem
  - 3 Parkeringsbrems
  - 4 Sikkerhetsvimpel
  - 5 Feste for skyvebøyle
  - 6 2 i 1 kalesje
  - 7 Reflekser foran og ventilasjons-glider
  - 15 Bagasjeromsdeksel
  - 16 Innstikksløkker for baklyst
  - 17 Reflekser bak
  - 8 Støtfangerbjelke
  - 9 Feste for buggyhjul
  - 10 Buggyhjul
  - 11 Holder for joggerhjulbrakett og trekkstang
  - 12 Trekkstang
  - 13 Hjul
  - 14 AirPad©-fjæring
- SV**
- 1 Skjuthandtag
  - 2 Handrem
  - 3 Parkeringsbroms
  - 4 Säkerhetsvimpel
  - 5 Hållare för tryckstäng
  - 6 2 i 1 kapell
  - 7 Frontreflektorer & ventilations-spjäll
  - 15 Stövelöverdrag
  - 16 Infästningsöglor för bakljus
  - 17 Bakre reflexer
  - 8 Stötfångarstäng
  - 9 Fäste för buggyhjul
  - 10 Buggy-hjul
  - 11 Hållare för jogginghjulsfäste och dragstäng
  - 12 Dragstäng
  - 13 Hjul
  - 14 AirPad©-upphängning

- PL**
- 1 Uchwyt do pchania
  - 2 Pasek na rękę
  - 3 Hamulec postojowy
  - 4 Proporczyk bezpieczeństwa
  - 5 Mocowanie pchacza
  - 6 Daszek 2 w 1
  - 7 Przednie reflektory i suwak wentylacyjny
  - 15 Pokrowiec na bagażnik
  - 16 Pętle mocujące dla tylnego światła
  - 17 Tyłne światła odblaskowe
  - 8 Belka zderzaka
  - 9 Mocowanie kola buggy
  - 10 Koło buggy
  - 11 Uchwyt na koło joggera i dyszel
  - 12 Dyszel
  - 13 Koło
  - 14 Zawieszenie AirPad©
- CS**
- 1 Tlačná rukojeť
  - 2 Ruční popruh
  - 3 Parkovací brzda
  - 4 Bezpečnostní praporek
  - 5 Upevnění pro tlačné madlo
  - 6 Stříška 2 v 1
  - 7 Přední odrazky a větrací jezdec
  - 15 Kryt bot
  - 16 Zasouvací poutka pro zadní světlo
  - 17 Zadní odrazky
  - 8 Tyč nárazníku
  - 9 Uchycení kola buggy
  - 10 Kolo kočárku
  - 11 Držák pro držák kola joggeru a oje
  - 12 Tažné zařízení
  - 13 Kolo
  - 14 Odpružení AirPad©
- HU**
- 1 Tolófogantyú
  - 2 Kézi heveder
  - 3 Állófék
  - 4 Biztonsági zászló
  - 5 Tolórúd rögzítése
  - 6 Textil, fény és szellőzés
  - 7 Elülsó fényvisszaverők és szellőzőcsúszka
  - 15 Csomagtartófedél
  - 16 Behelyezési hurkok a hátsó lámpához
  - 17 Hátsó fényvisszaverők
  - 8 Lökharító rúd
  - 9 Buggy keréktartó
  - 10 Buggy kerék
  - 11 Tartó a kocogó keréktartóhoz és a vonórúdhöz
  - 12 Vonórúd
  - 13 Kerék
  - 14 AirPad© felfüggesztés



## 01. GOOD TO KNOW

6

**DE** Sicherheitshinweise • **EN** Safety instructions • **FR** Consignes de sécurité • **NL** Veiligheidsinstructies • **IT** Indicazioni di sicurezza • **ES** Instrucciones de seguridad • **PT** Instruções de segurança • **DA** Sikkerhedsanvisninger • **NO** Sikkerhetsanvisninger • **SV** Säkerhetsanvisningar • **FI** Turvallisuusohjeet • **PL** Wskazówki dotyczące bezpieczeństwa • **CS** Bezpečnostní pokyny • **HU** Biztonsági tudnivalók

## 02. EASY START

13

**DE** Montageanleitung • **EN** Installation instructions • **FR** Instructions de montage • **NL** Montageinstructies • **IT** Istruzioni per il montaggio • **ES** Instrucciones de montaje • **PT** Manual de montagem • **DA** Monteringsvejledning • **NO** Monteringsanvisning • **SV** Monteringsanvisning • **FI** Asennusohjeet • **PL** Instrukcja montażu • **CS** Montážní návod • **HU** Szerelési utasítás

## 03. RIDING SAFE

30

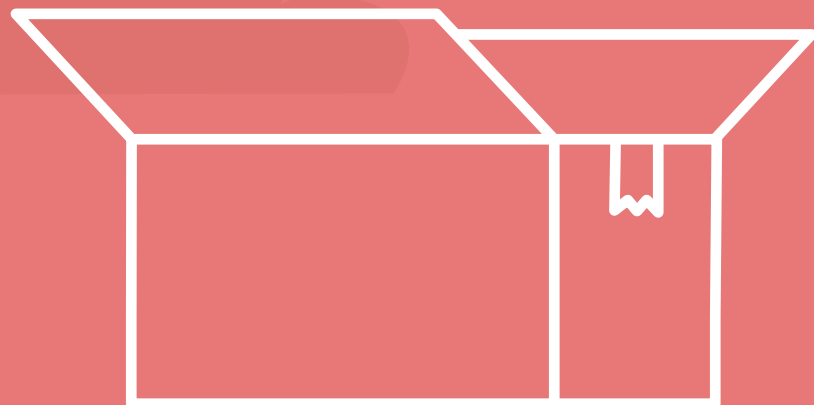
**DE** Nutzungsinformationen • **EN** Usage information • **FR** Informations d'utilisation • **NL** Gebruiksaanwijzing • **IT** Informazioni sull'utilizzo • **ES** Información de uso • **PT** Informações de uso • **DA** Brugsoplysninger • **NO** Bruksinformasjon • **SV** Användningsinformation • **FI** Käyttötiedot • **PL** Informacje o użytkowaniu • **CS** Informace o použití • **HU** Használati információk

## 04. TAKE CARE

35

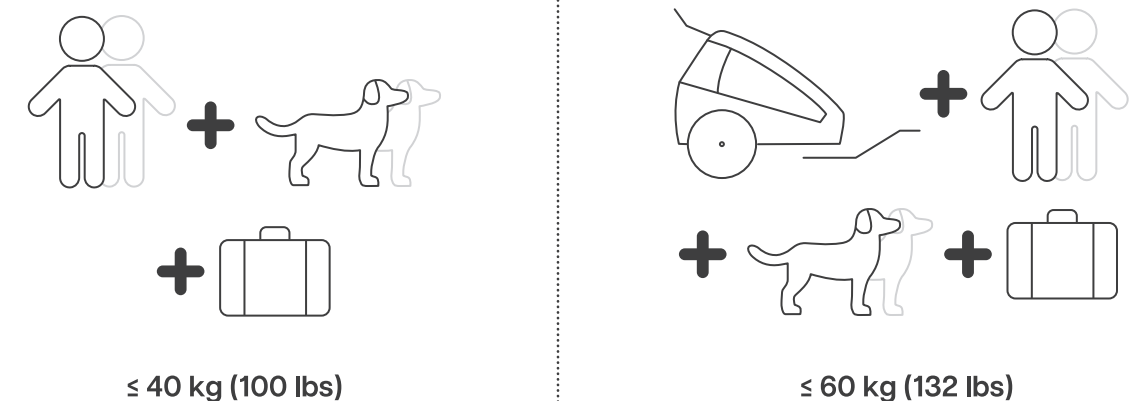
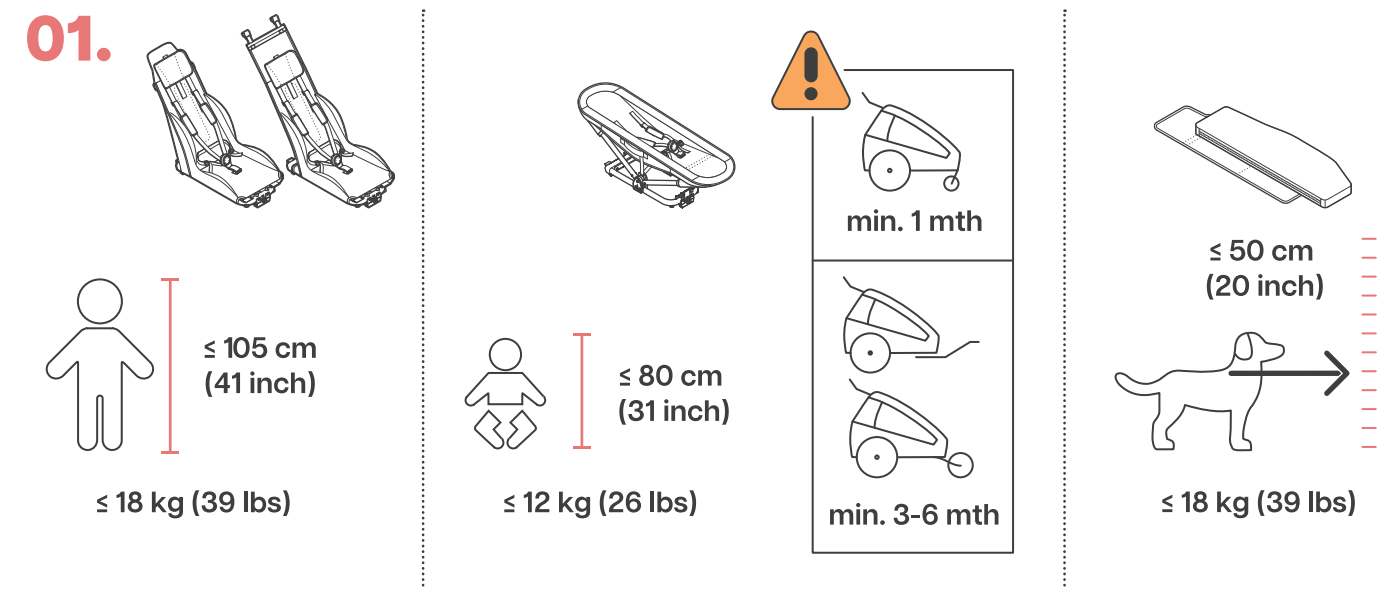
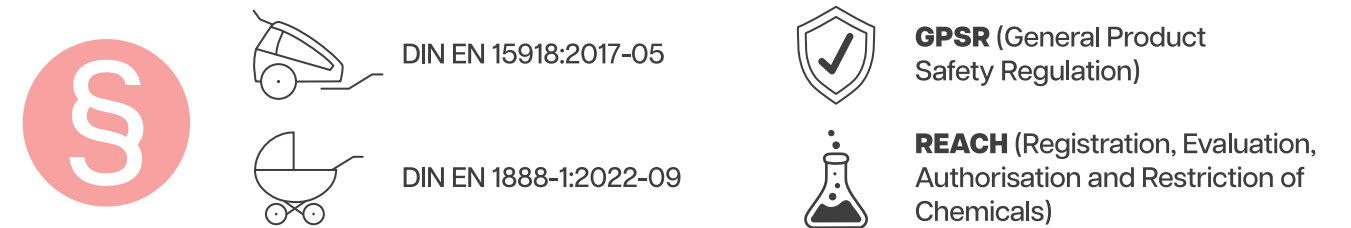
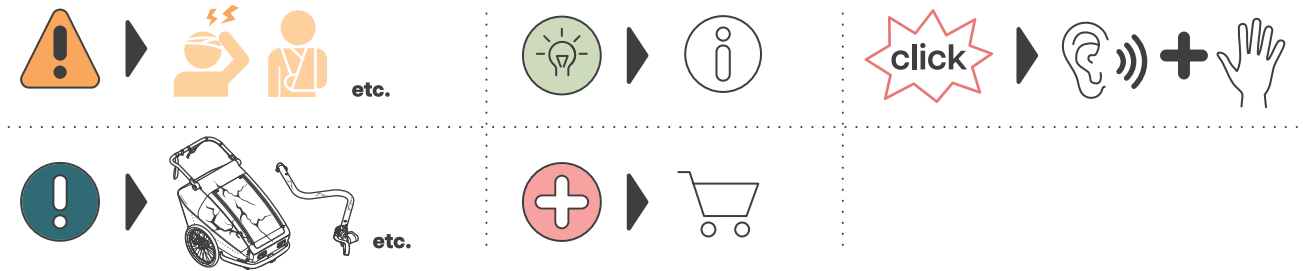
**DE** Pflege und Wartung • **EN** Care and maintenance • **FR** Entretien et maintenance • **NL** Verzorging en onderhoud • **IT** Cura e manutenzione • **ES** Cuidado y mantenimiento • **PT** Cuidados e manutenção • **DA** Pleje og vedligeholdelse • **NO** Pleie og vedlikehold • **SV** Skötsel och underhåll • **FI** Hoito ja kunnossapito • **PL** Pielęgnacja i konserwacja • **CS** Péče a údržba • **HU** Gondozás és karbantartás

# 01. GOOD TO KNOW

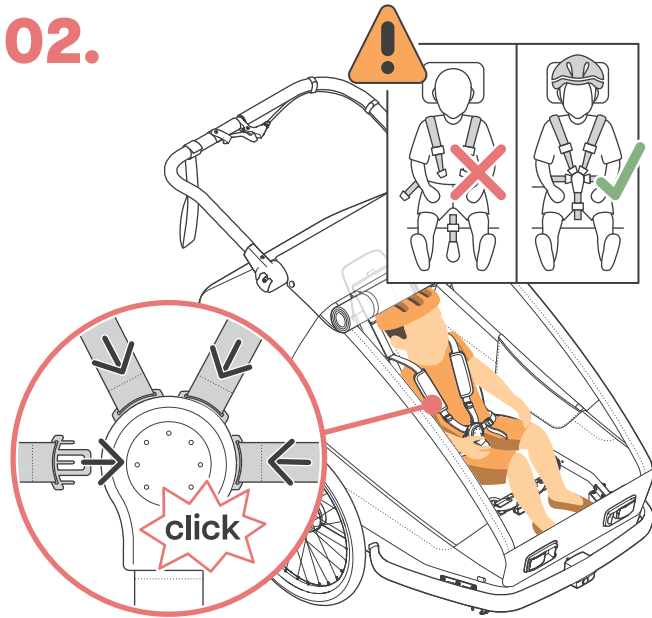


**DE** Sicherheitshinweise • **EN** Safety instructions • **FR** Consignes de sécurité • **NL** Veiligheidsinstructies • **IT** Indicazioni di sicurezza • **ES** Instrucciones de seguridad • **PT** Instruções de segurança • **DA** Sikkerhedsanvisninger • **NO** Sikkerhetsanvisninger • **SV** Säkerhetsanvisningar • **FI** Turvallisuusohjeet • **PL** Wskazówki dotyczące bezpieczeństwa • **CS** Bezpečnostní pokyny • **HU** Biztonsági tudnivalók

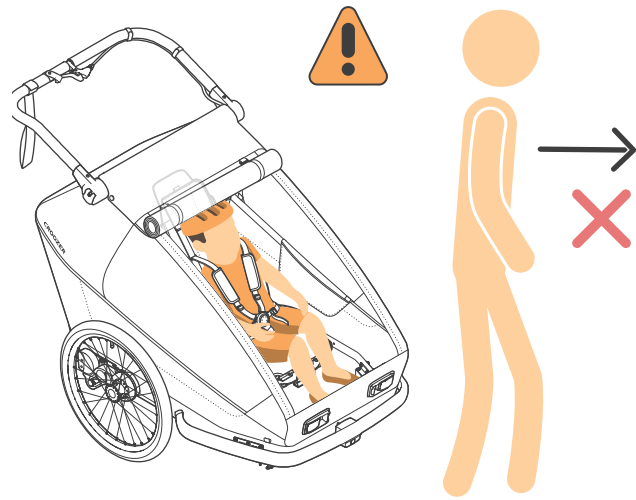
**DE** Warnhinweise • **EN** Warnings • **FR** Avertissements • **NL** Waarschuwingen • **IT** Avvertenze • **ES** Advertencias • **PT** Avisos • **DA** Advarsler • **NO** Advarsler • **SV** Varningar • **FI** Varoitukset • **PL** Ostrzeżenia • **CS** Varování • **HU** Figyelmeztetések



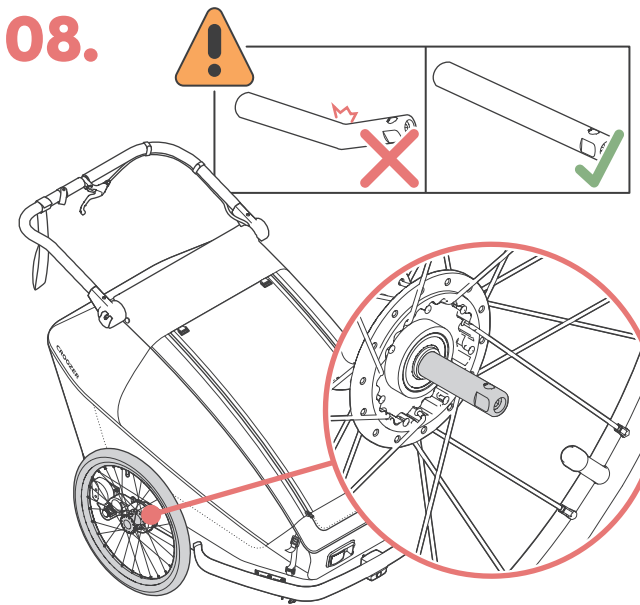
02.



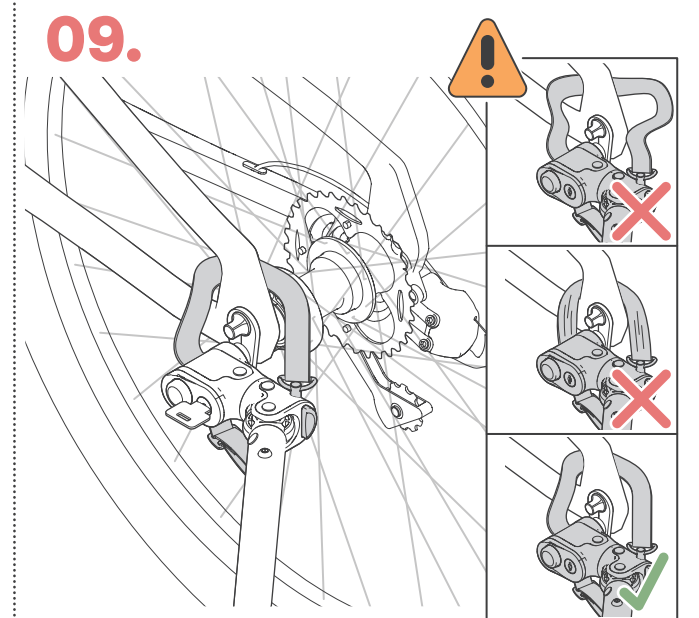
03.



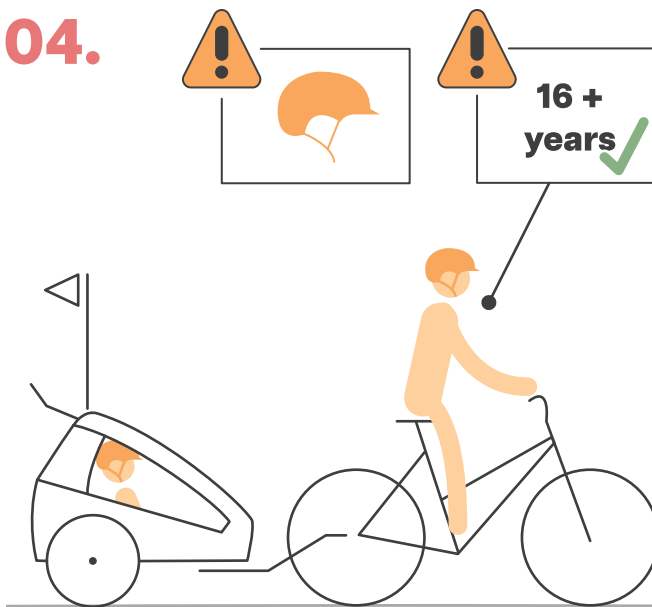
08.



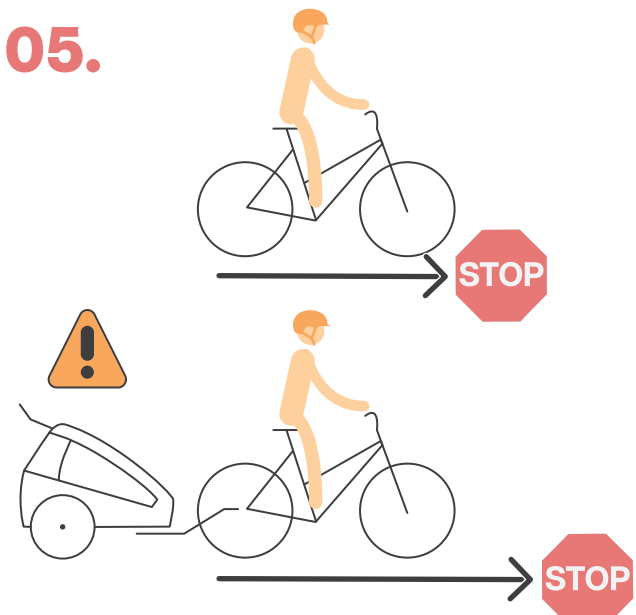
09.



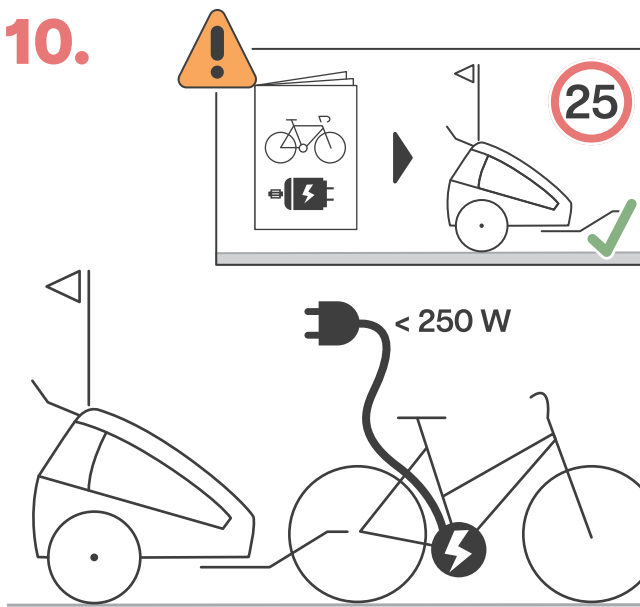
04.



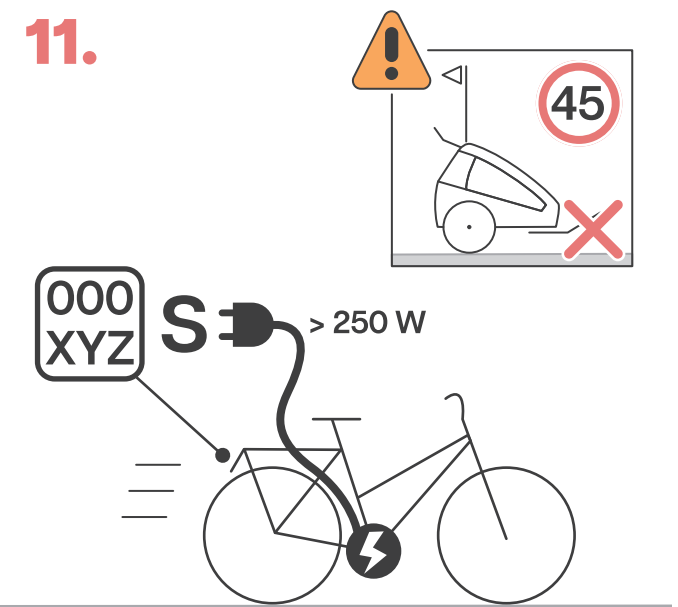
05.



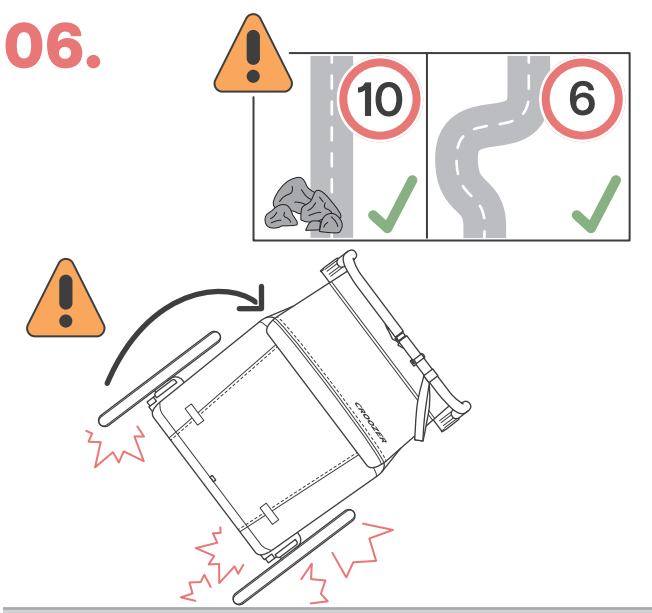
10.



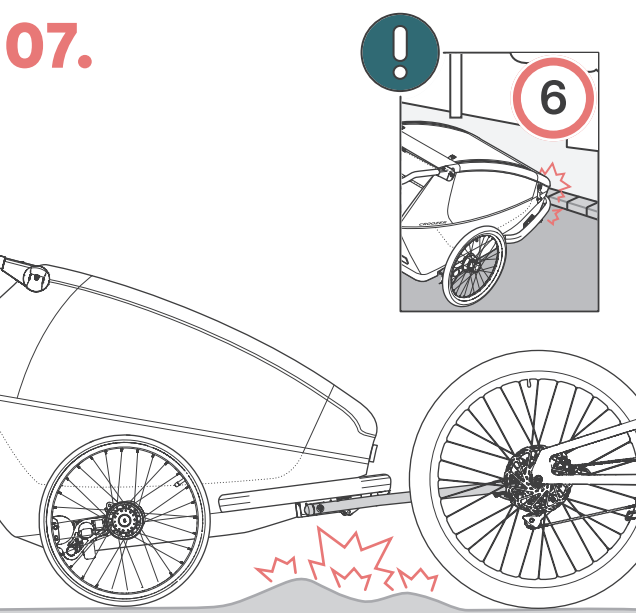
11.



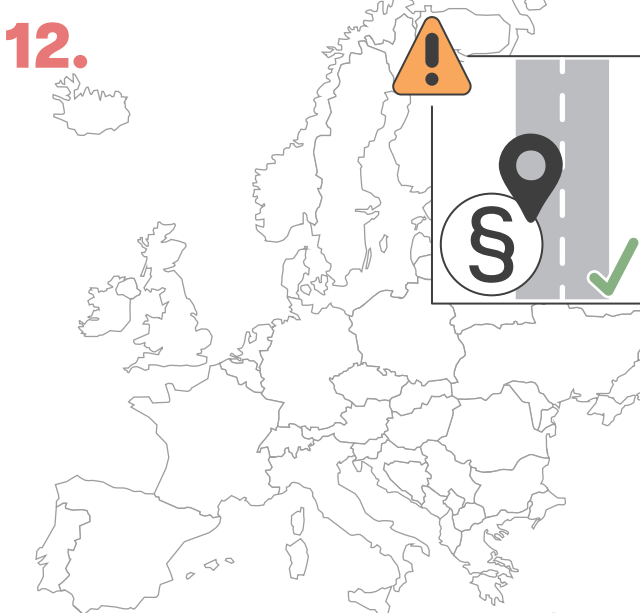
06.



07.



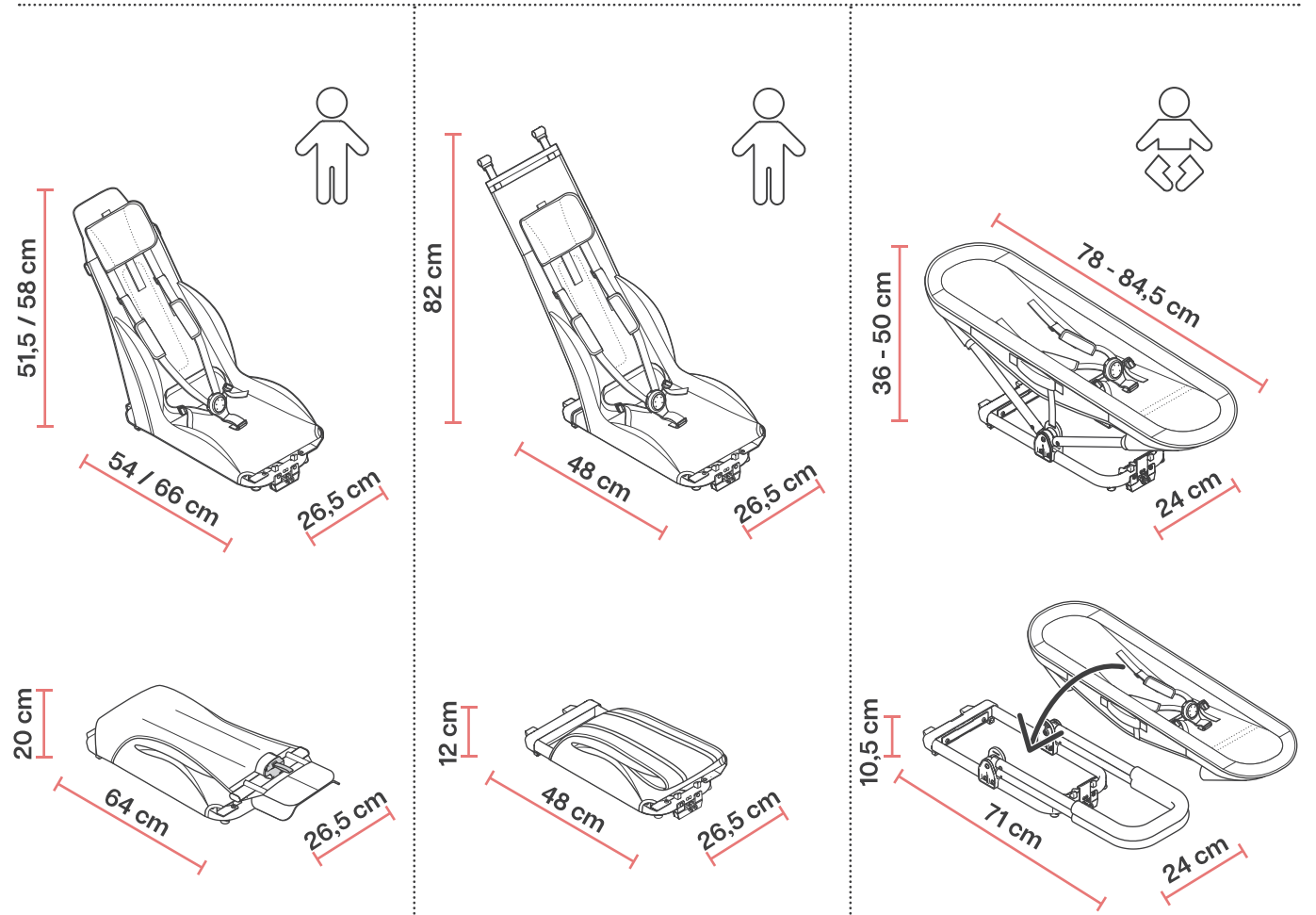
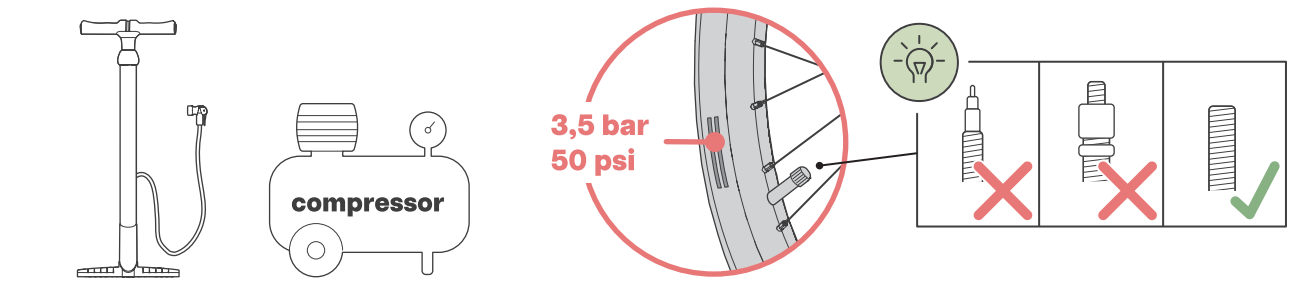
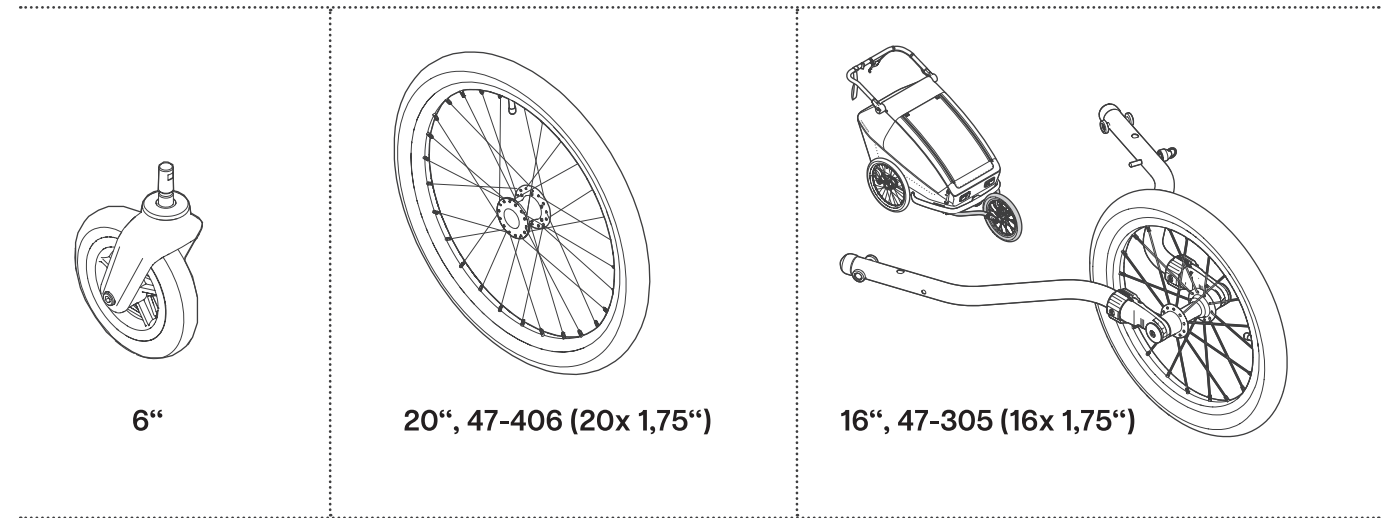
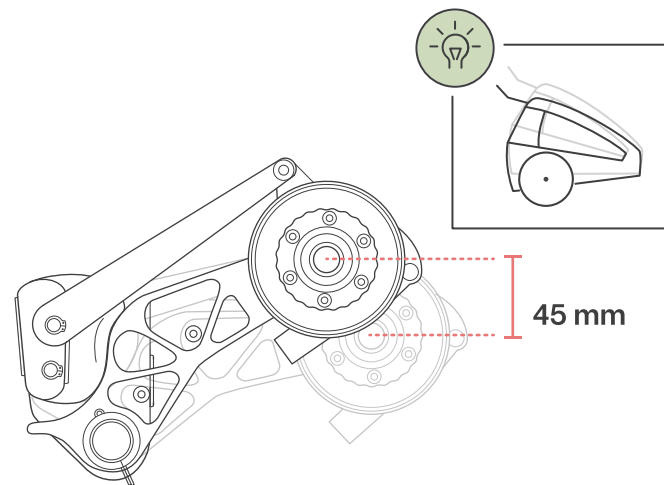
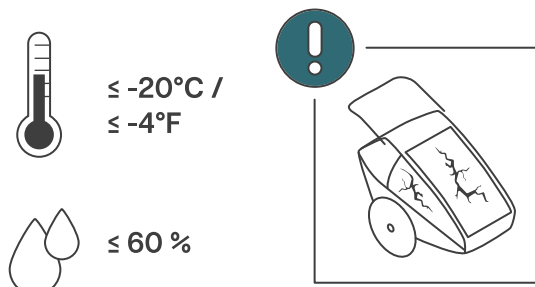
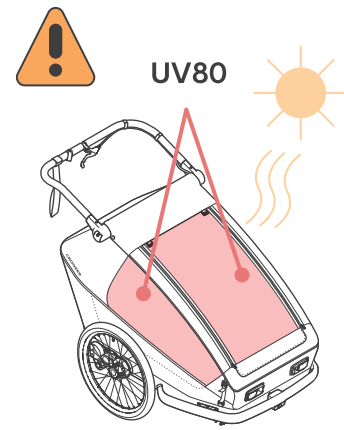
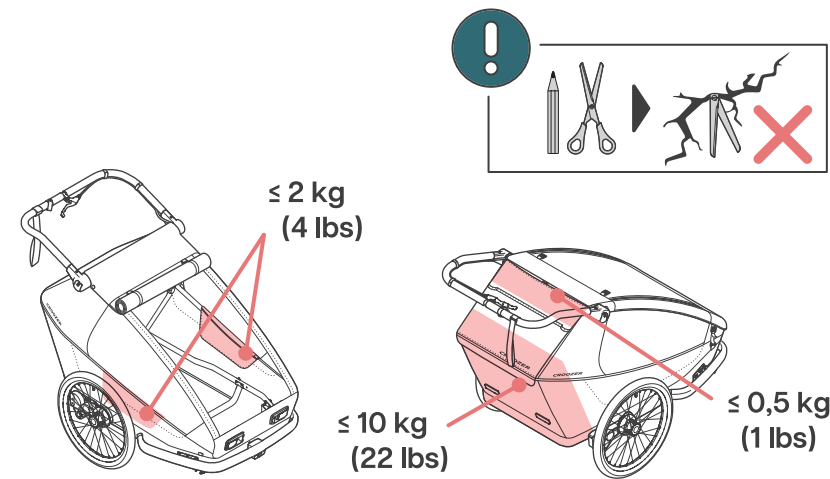
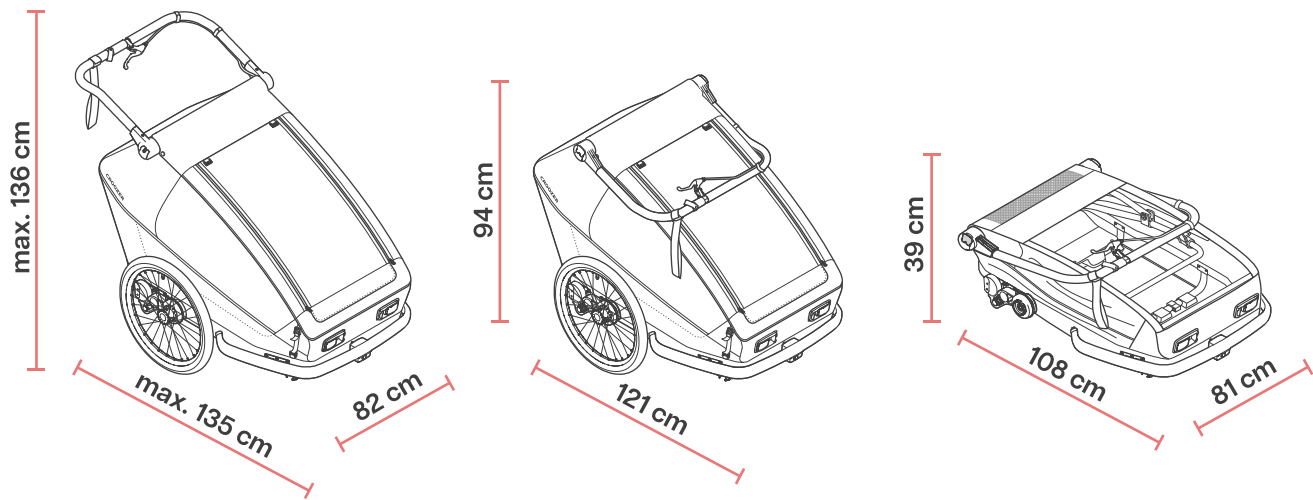
12.



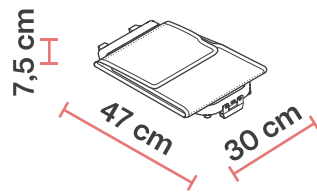
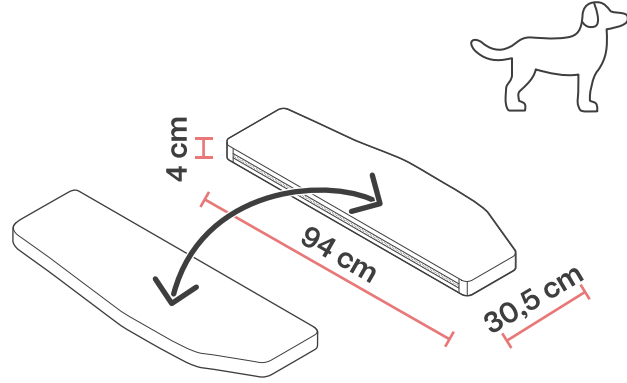
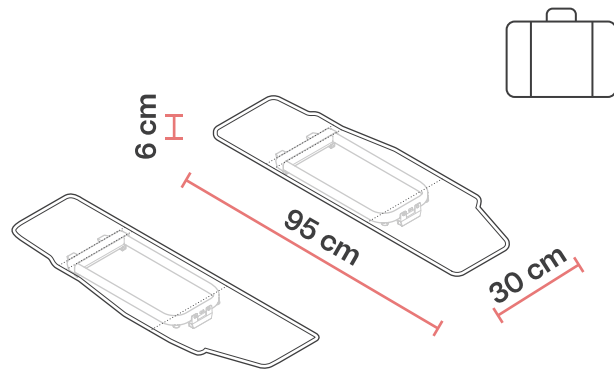
13.



DE Technische Daten • EN Technical data • FR Données techniques • NL Technische gegevens IT Dati tecnici • ES Datos técnicos • PT Dados técnicos • DA Tekniske data • NO Tekniske data • SV Tekniska data • FI Tekniset tiedot • PL Dane techniczne • CS Technické údaje • HU Műszaki adatok



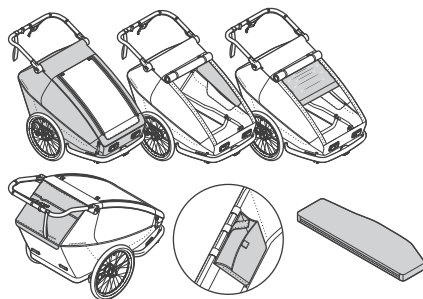
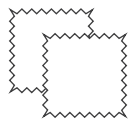




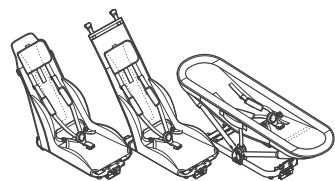
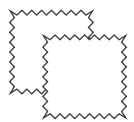
Aluminium/Alluminio/Aluminio/  
Alumínio/Alumiini/Hliník/  
Alumínium



PVC



100% Polyester/Poliestere/Poliéster/Polyester/  
Poliester/Poliészter



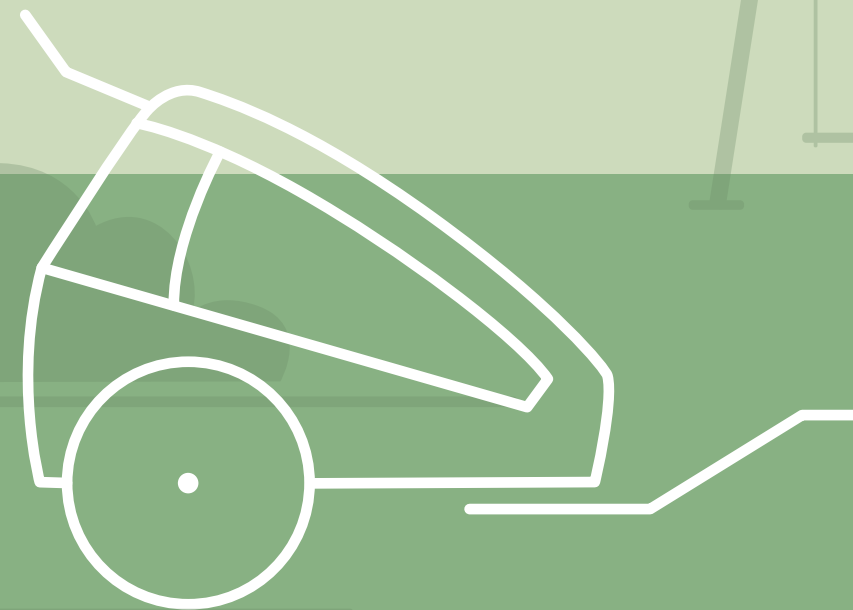
100% Polyester/Poliestere/Poliéster/Polyester/  
Poliester/Poliészter

**CLIMATEX**

72% Polyamid/Polyamide/Poliamide/  
Poliamida/Polyamid/Polyamidi/Poliamid  
16% Wolle/Wool/Laine/Lana/Wol/Ull/Villa/  
Uld/Vlna/Welna/Lã/Gyapjú  
12% Viskose/Viscose/Viscosa/Viskoosi/  
Viskóza/Wiskoza/Viszkóz

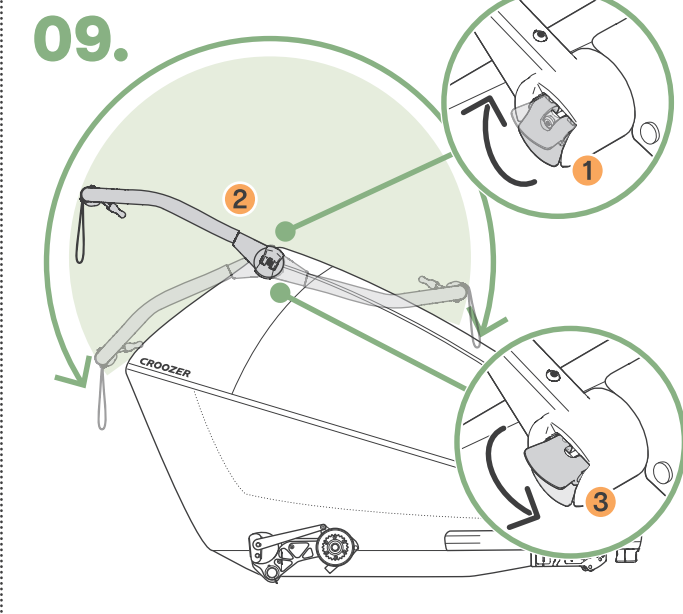
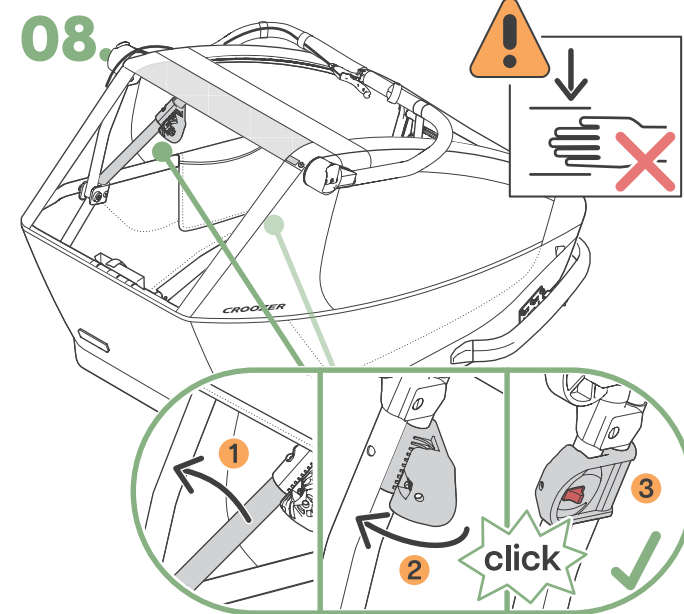
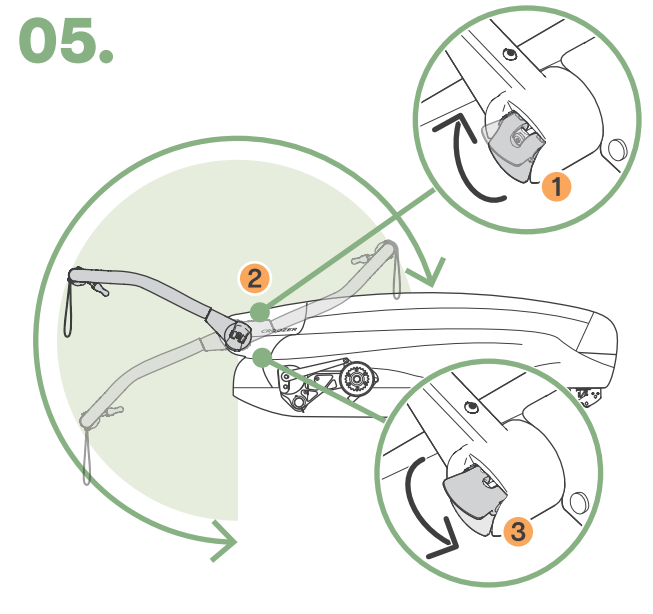
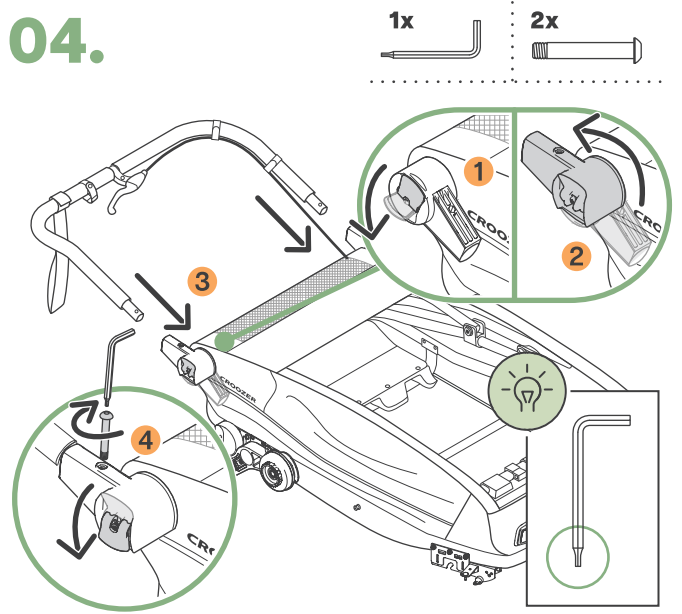
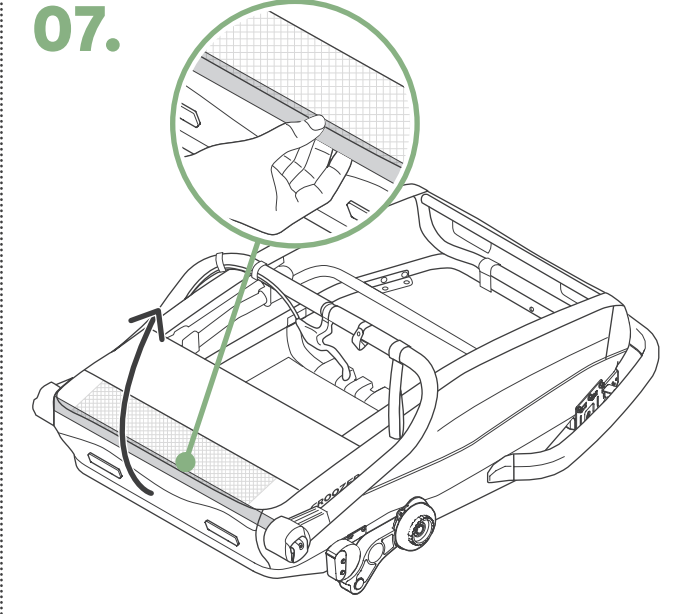
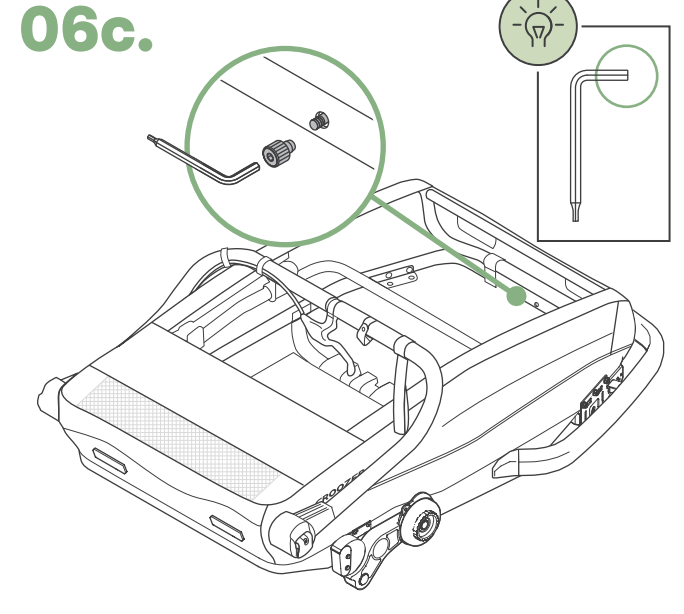
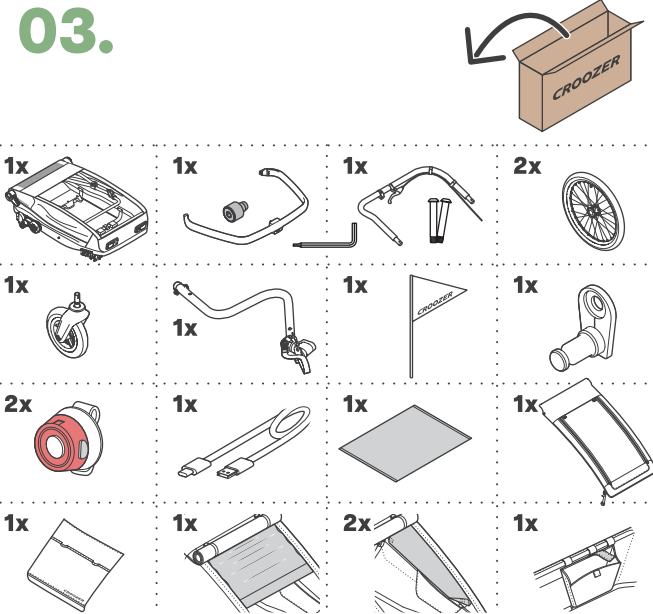
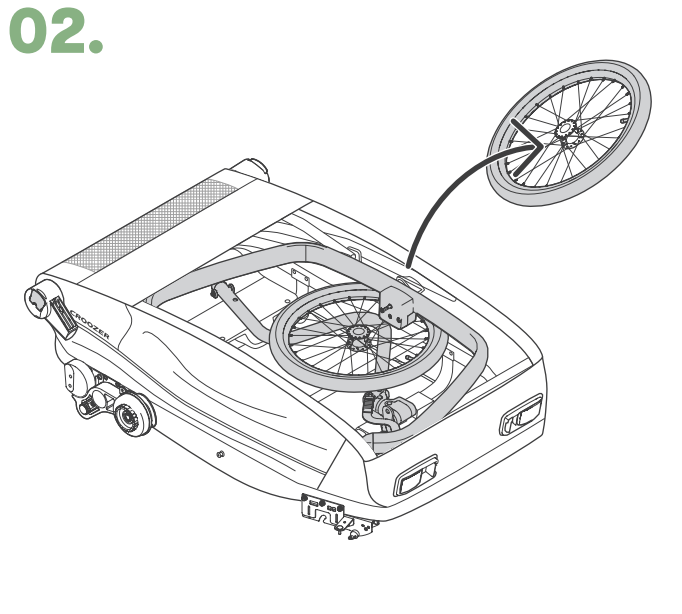
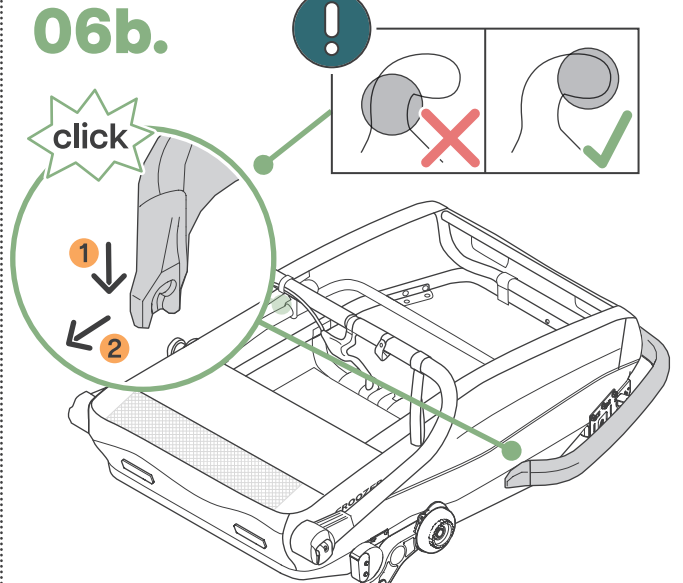
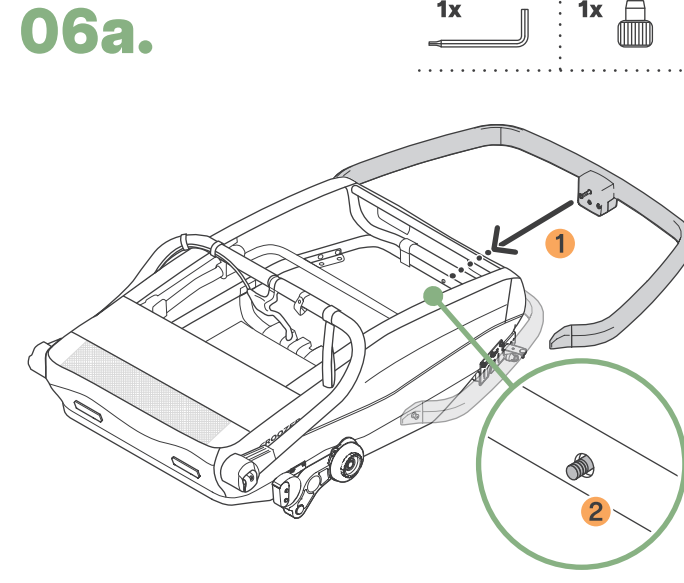
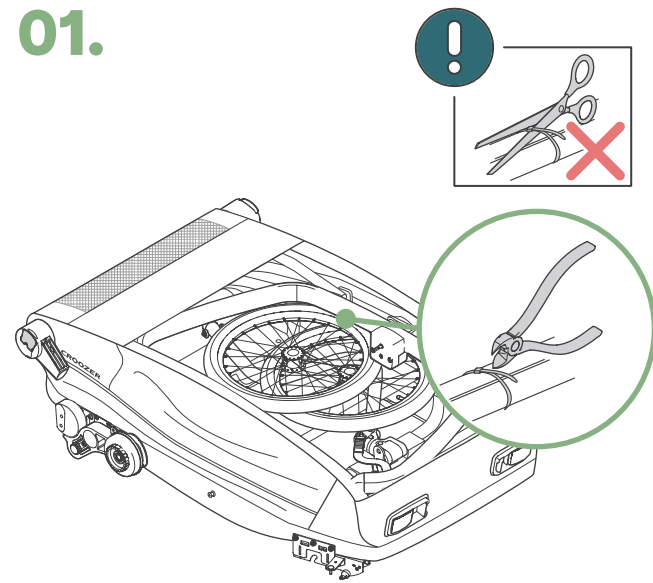
**CROOZER**

# 02. EASY START

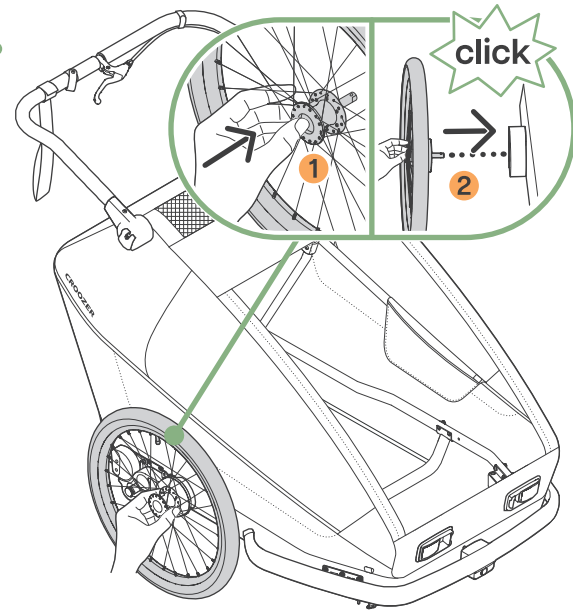


**DE** Montageanleitung • **EN** Installation instructions • **FR** Instructions de montage • **NL** Montage-  
instructies • **IT** Istruzioni per il montaggio • **ES** Instrucciones de montaje • **PT** Manual de montagem **DA**  
Monteringsvejledning • **NO** Monteringsanvisning • **SV** Monteringsanvisning • **FI** Asennusohjeet **PL**  
Instrukcja montażu • **CS** Montážní návod • **HU** Szerelési utasítás

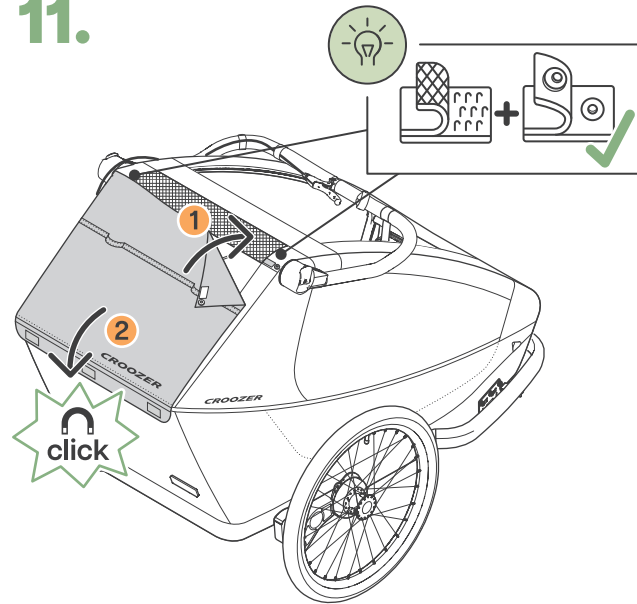
DE Montageanleitung  
 EN Installation instructions  
 FR Instructions de montage  
 NL Montageinstructies  
 IT Istruzioni per il montaggio  
 ES Instrucciones de montaje  
 PT Manual de montagem  
 DA Monteringsvejledning  
 NO Monteringsanvisning  
 SV Monteringsanvisning  
 FI Asennusohjeet  
 PL Instrukcja montażu  
 CS Montážní návod  
 HU Szerelési utasítás



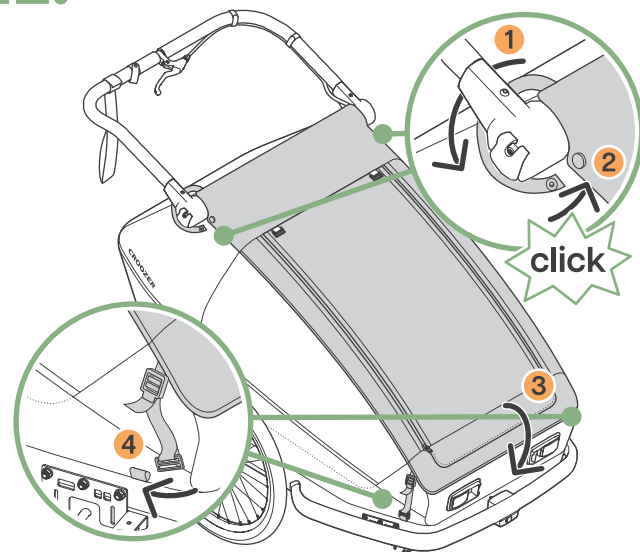
**10.**



**11.**

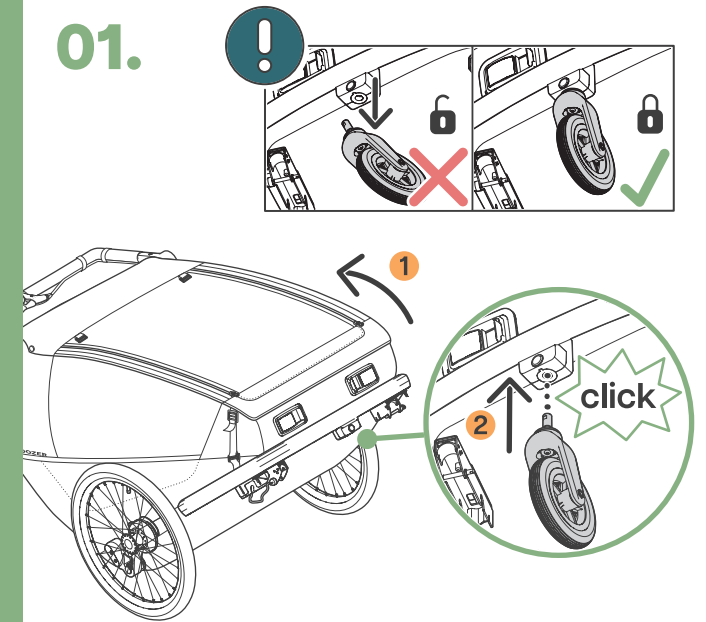


**12.**

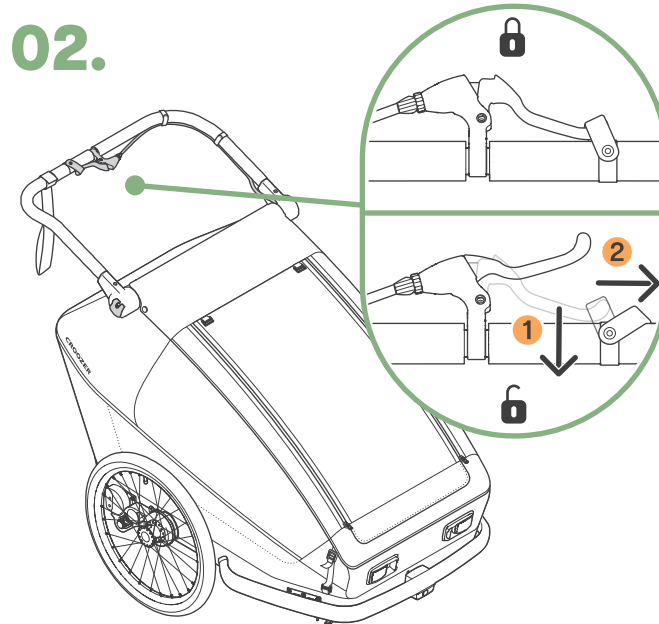


DE Einrichtung als Buggy  
 EN Set up as a buggy  
 FR Aménagement comme poussette  
 NL Opgezet als buggy  
 IT Configurato come un passeggino  
 ES Configurado como un carrito  
 PT Configurado como um carrinho  
 DA Opsat som en buggy  
 NO Satt opp som en buggy  
 SV Uppbyggd som en buggy  
 FI Asetetaan vaunuiksi  
 PL Skonfigurowany jako buggy  
 CS Nastavení jako buggy  
 HU Buggyként épült fel

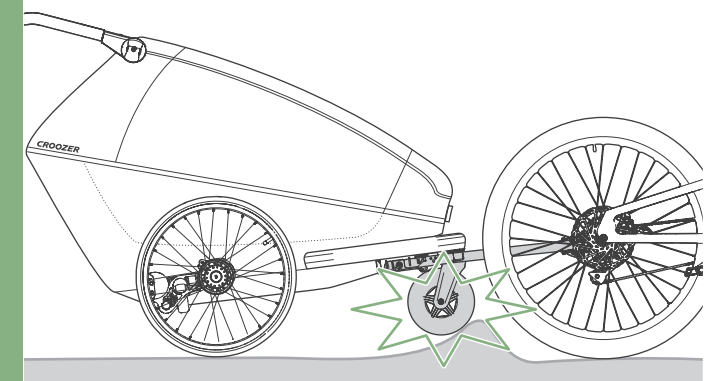
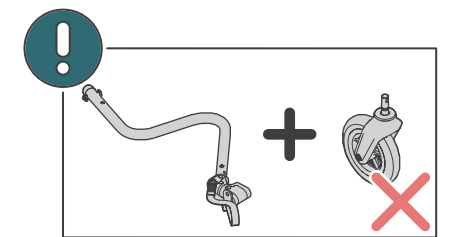
**01.**



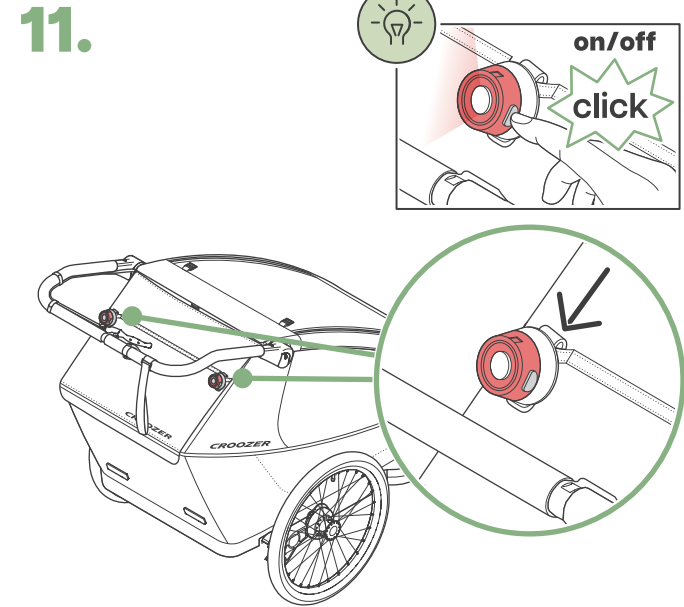
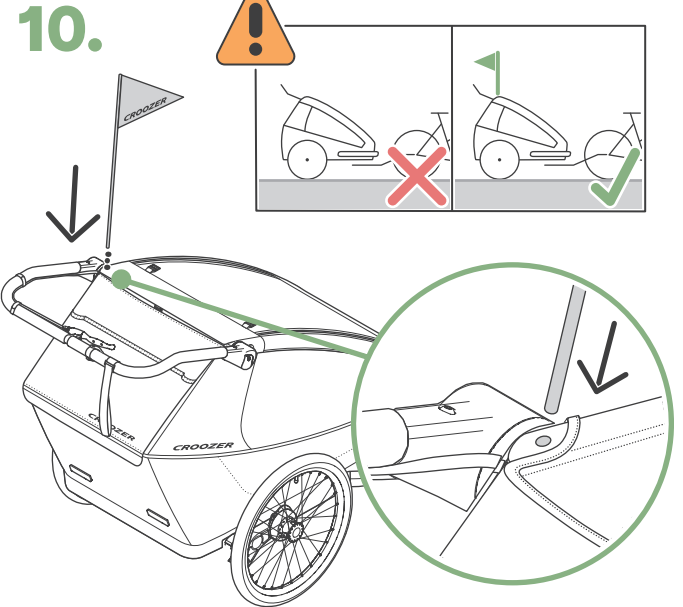
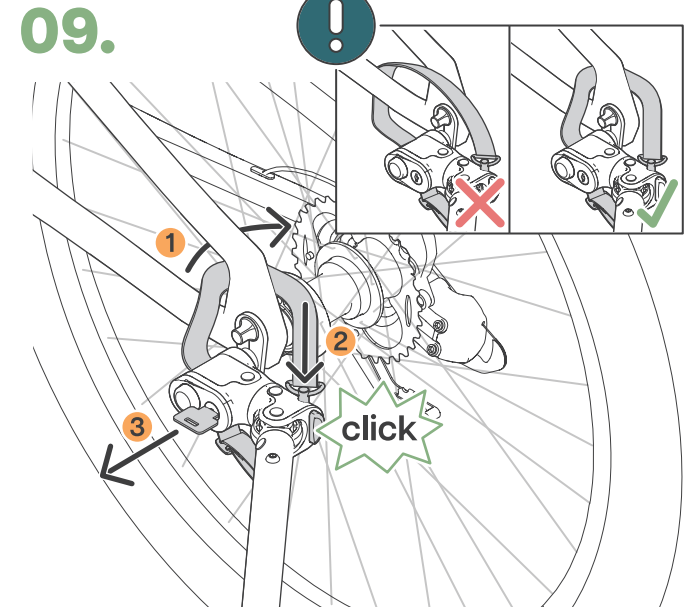
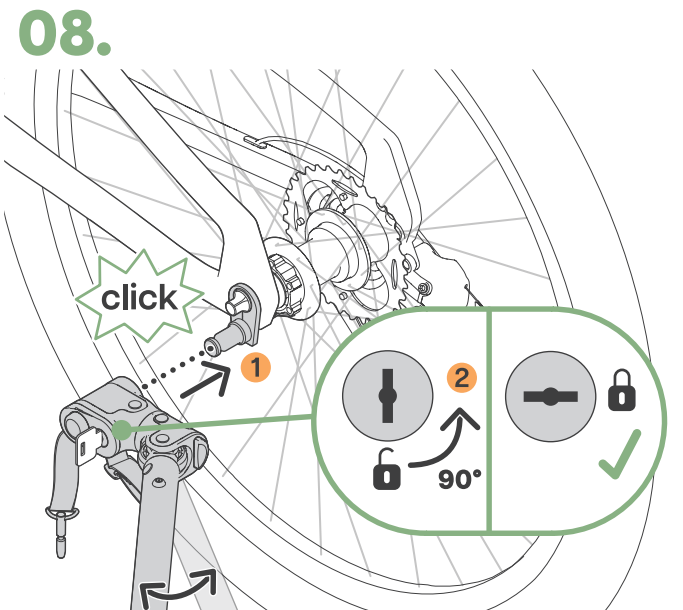
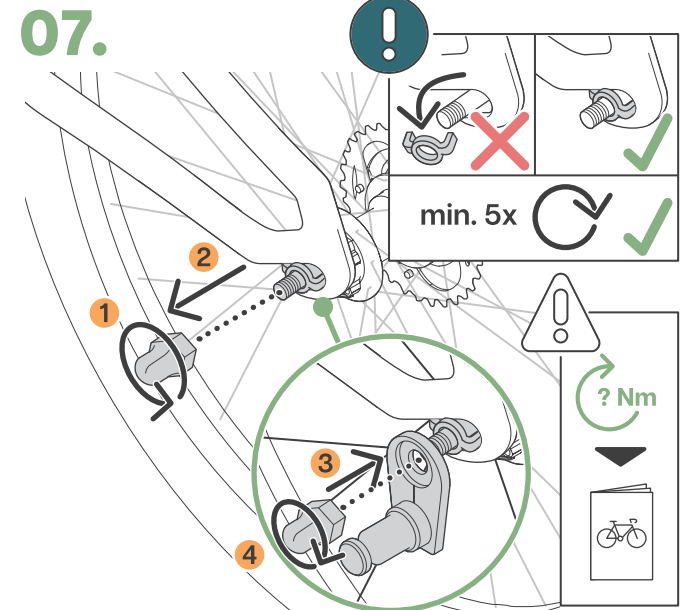
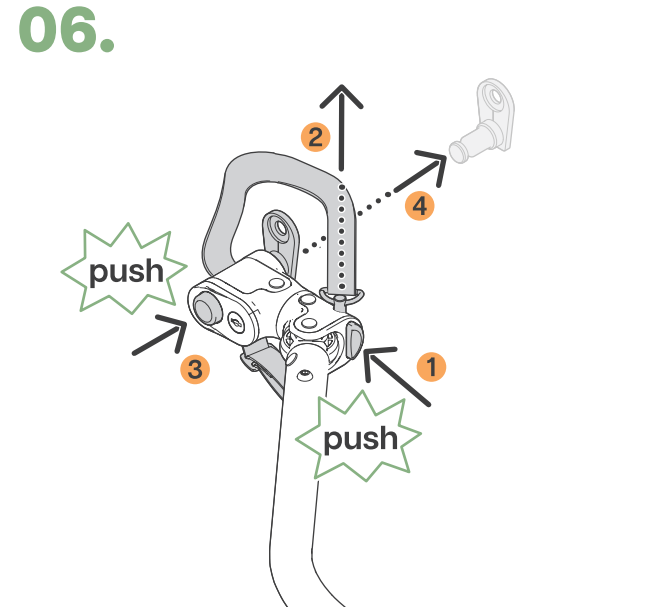
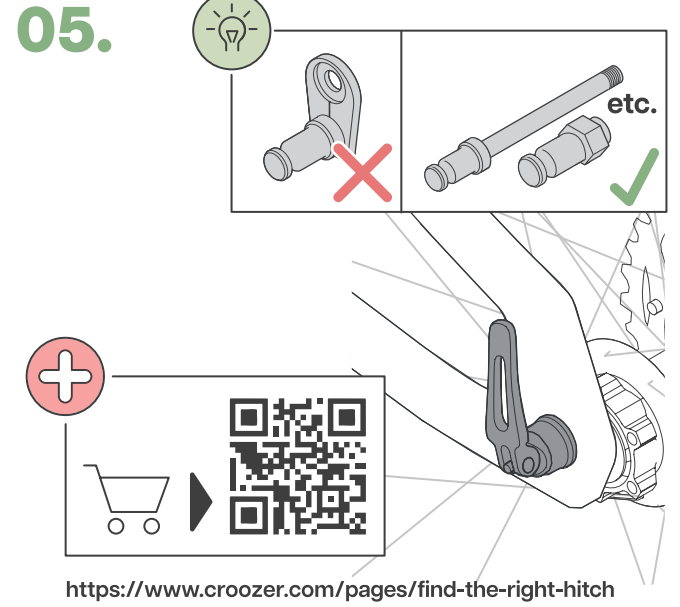
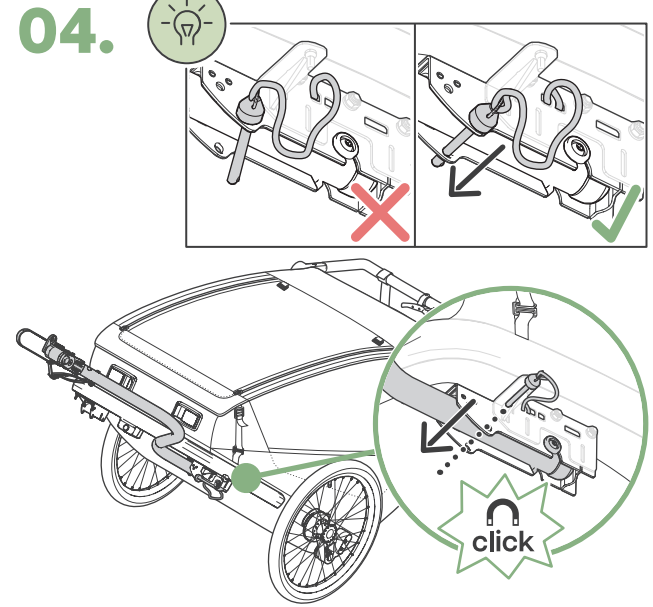
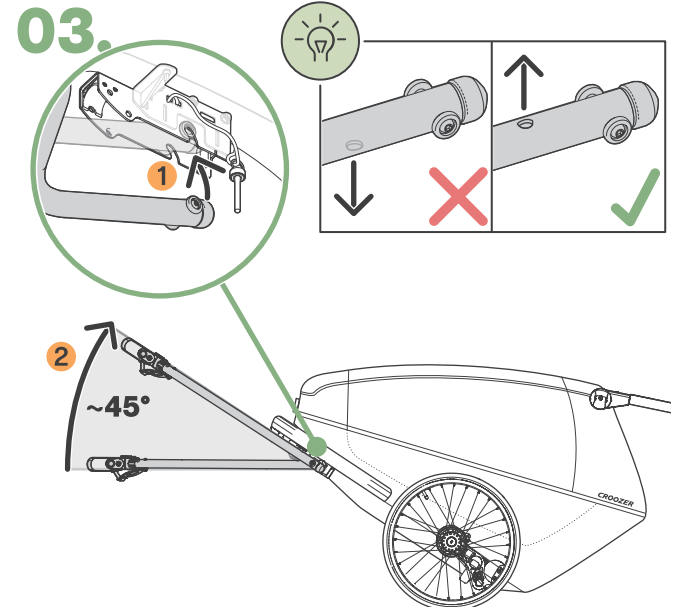
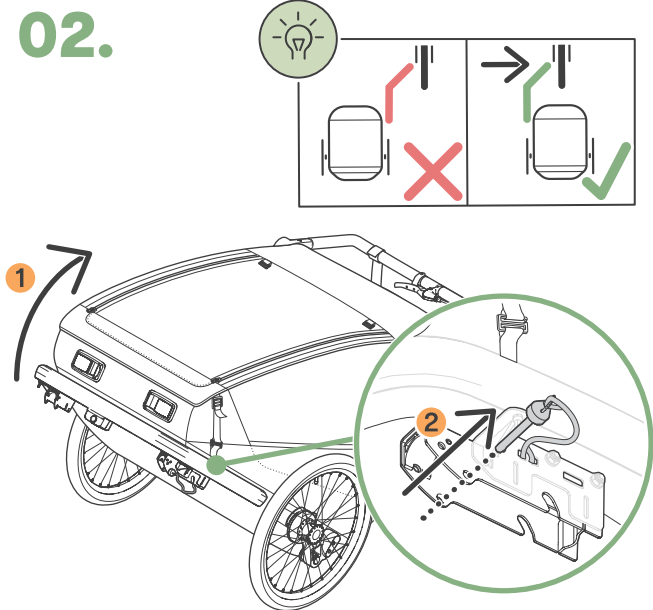
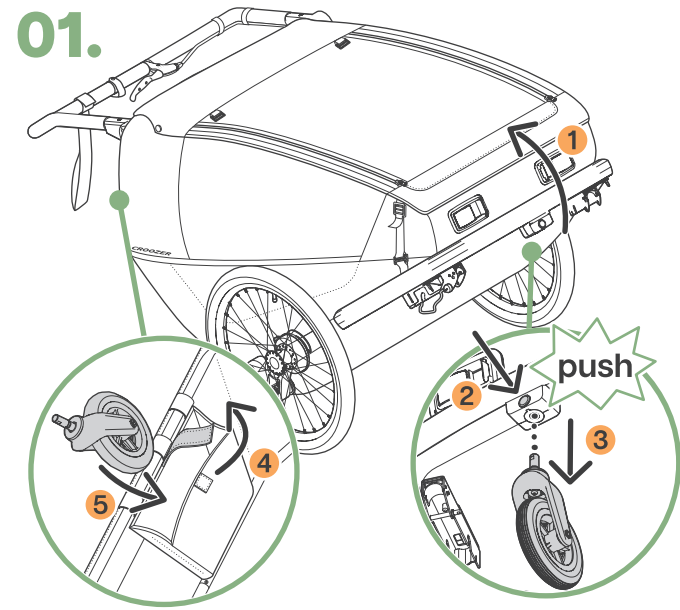
**02.**



DE Einrichtung als Anhänger  
 EN Set up as a trailer  
 FR Aménagement comme remorque  
 NL Opgezet als aanhanger  
 IT Configurato come rimorchio  
 ES Montado como remolque  
 PT Configurado como reboque  
 DA Opsat som anhænger  
 NO Satt som tilhenger  
 SV Uppbyggd som släpvagn  
 FI Asetetaan perävaununa  
 PL Skonfigurowany jako przyczepa  
 CS Nastavení jako přívěs  
 HU Utánfutónak beállítva

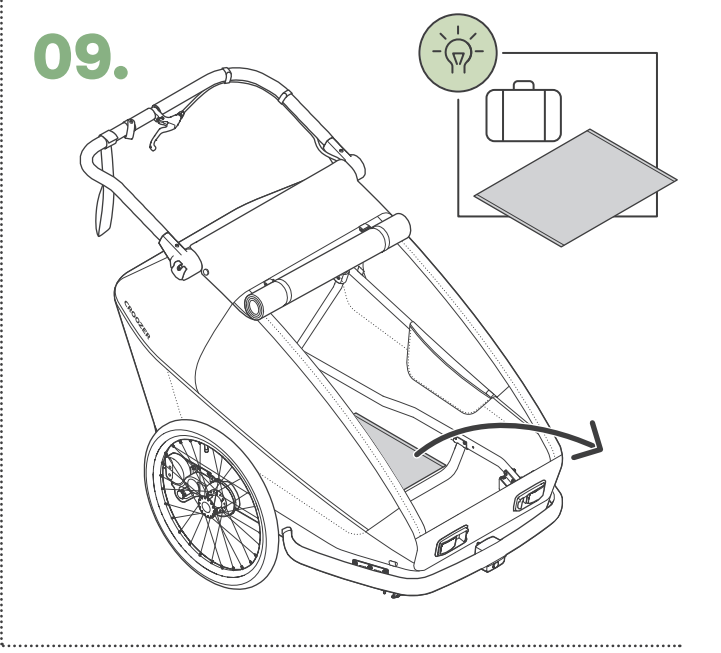
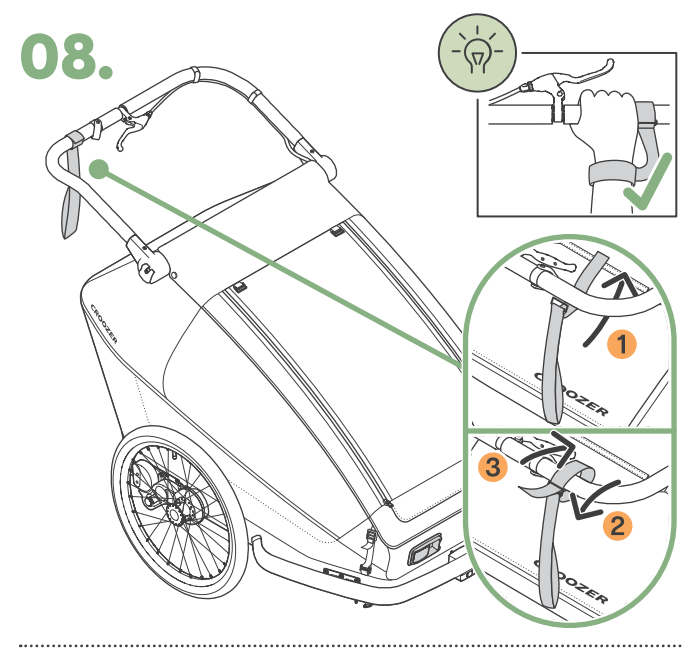
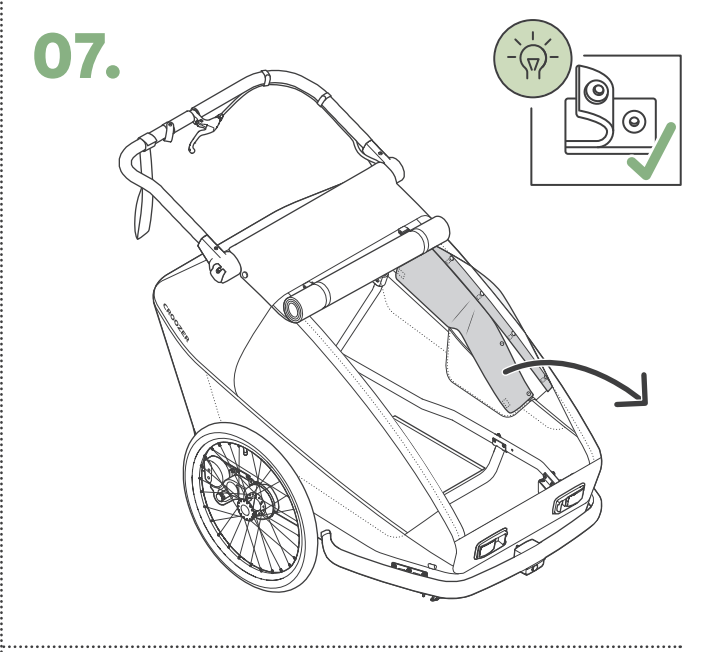
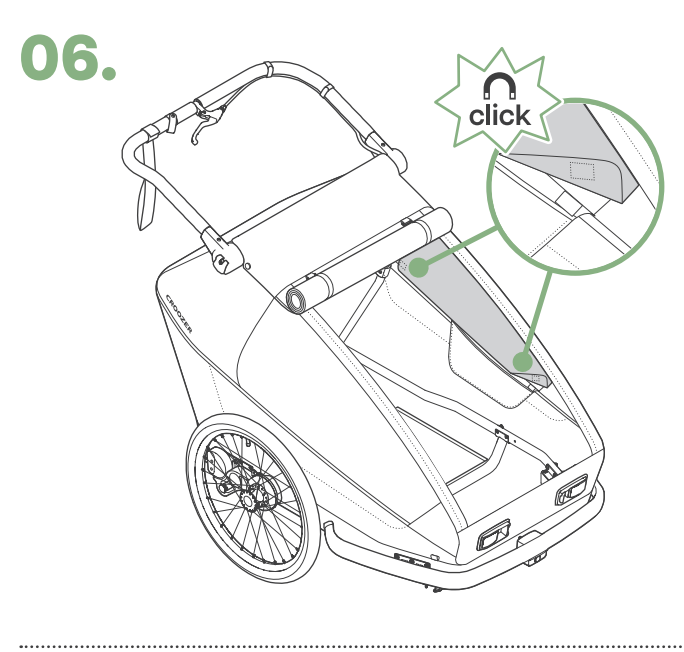
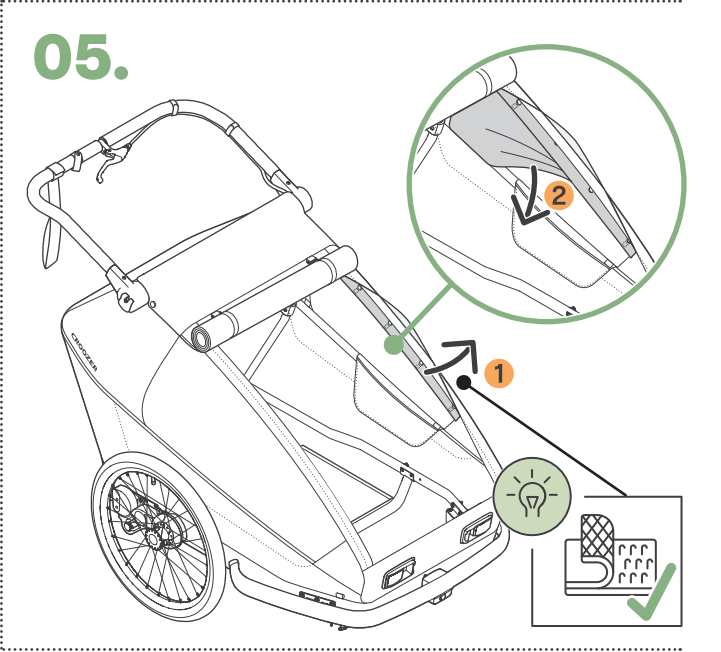
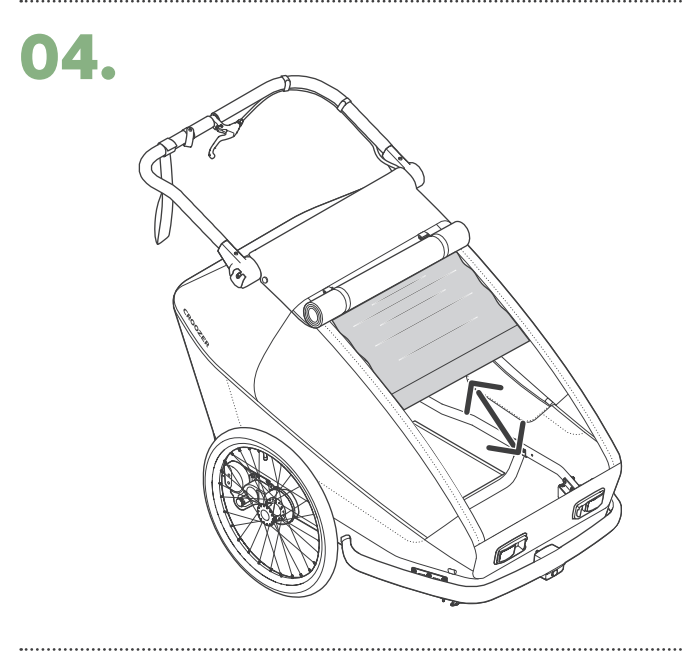
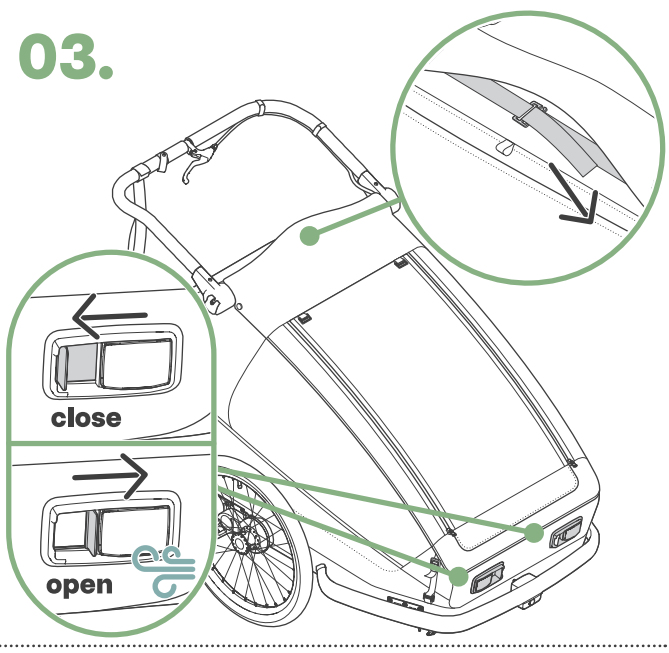
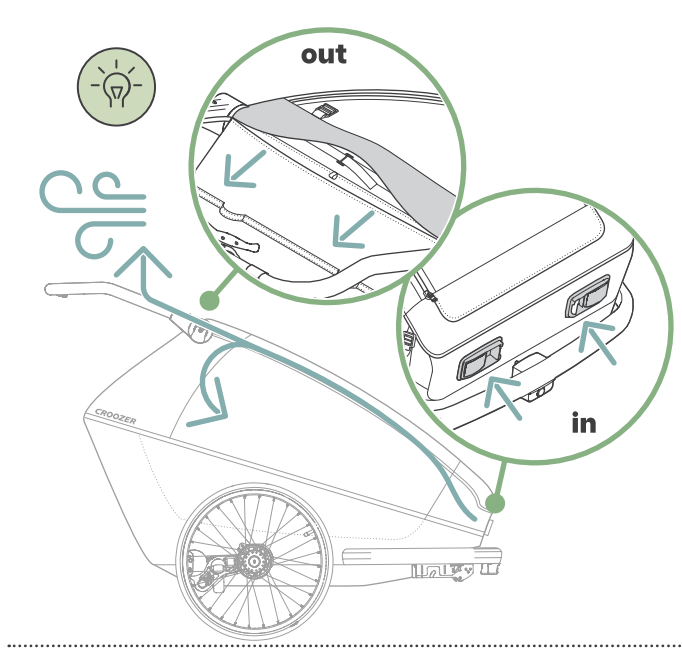
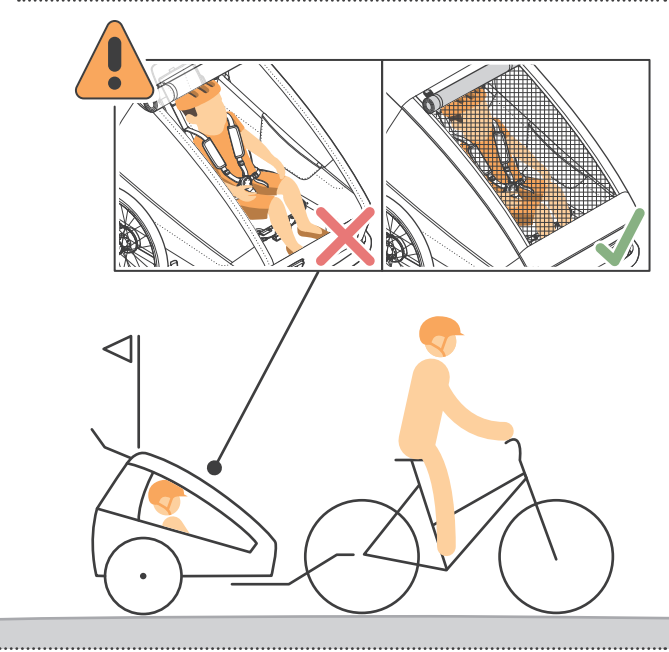
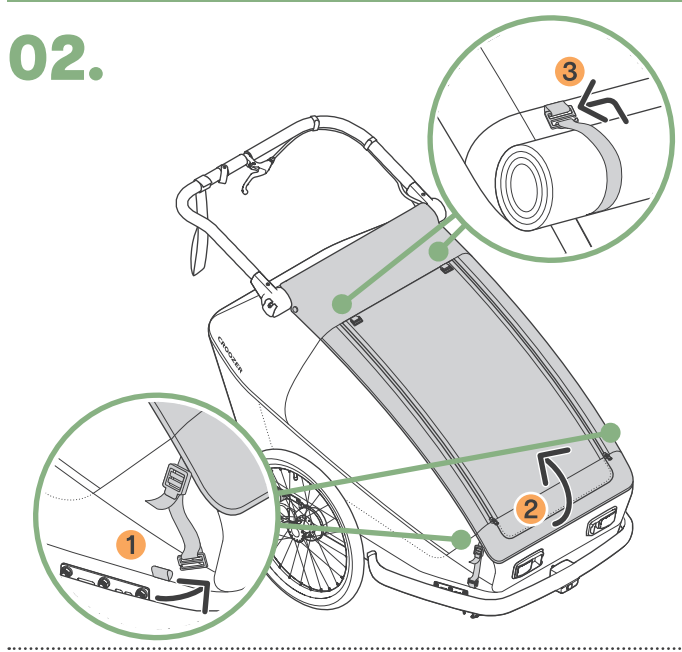
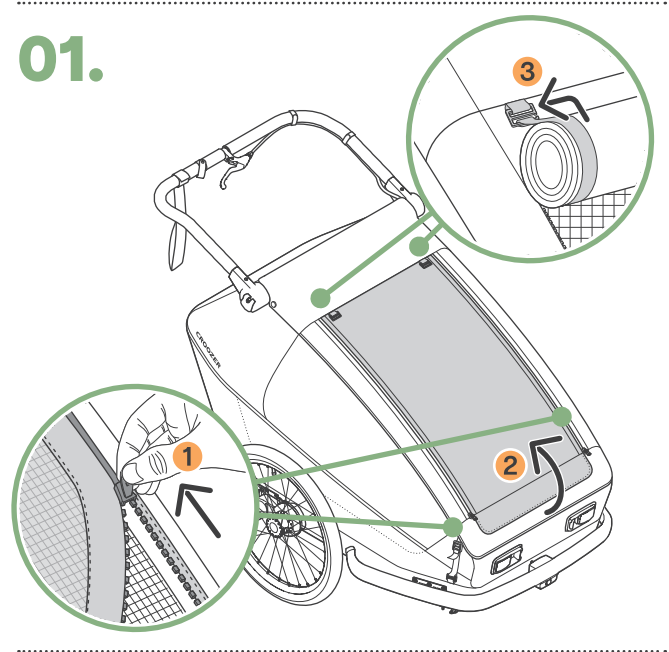




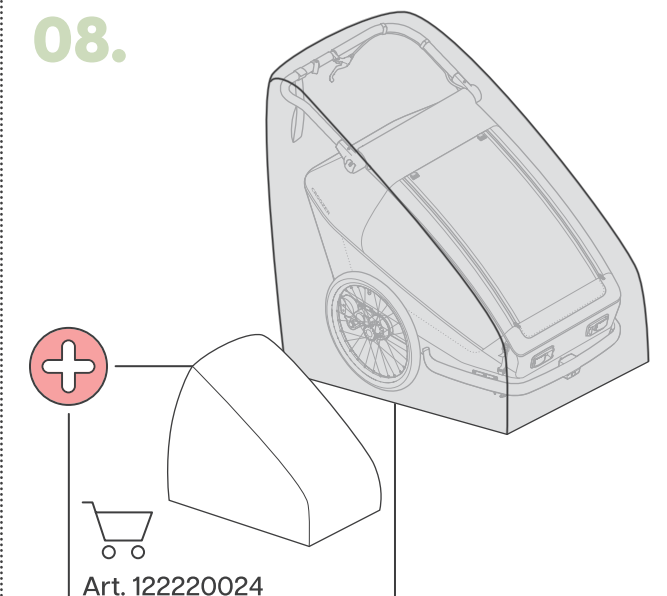
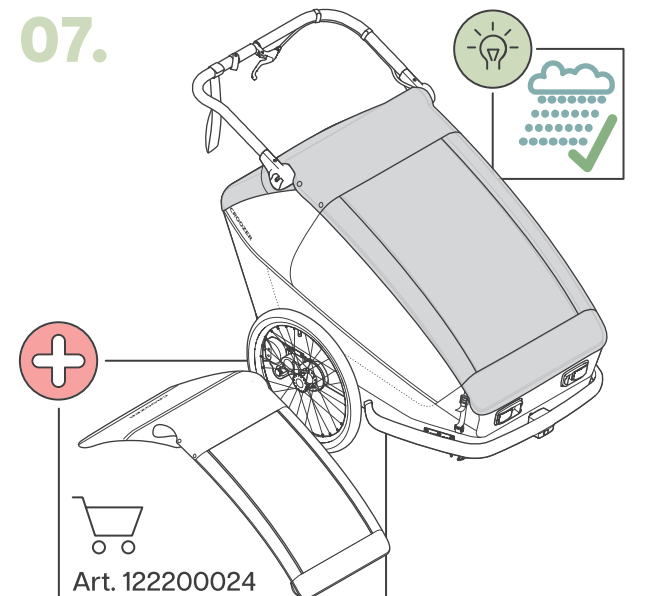
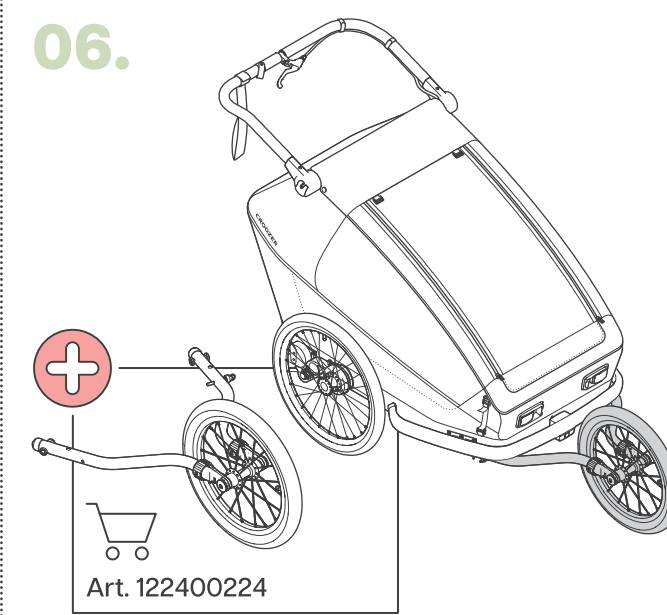
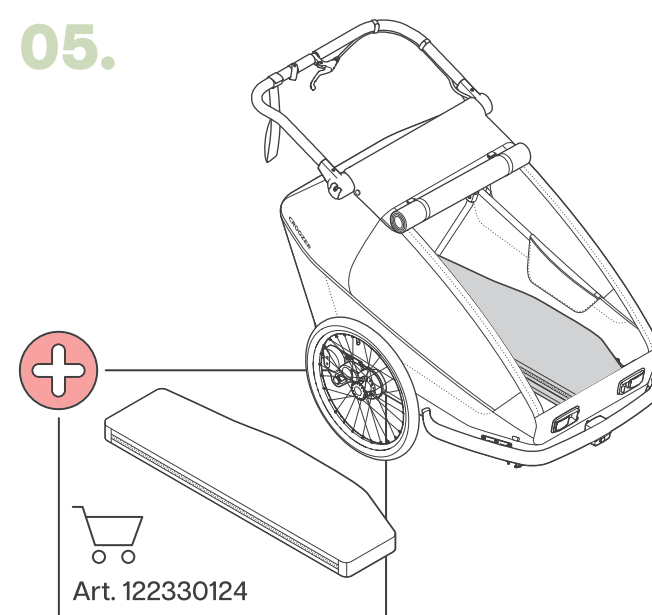
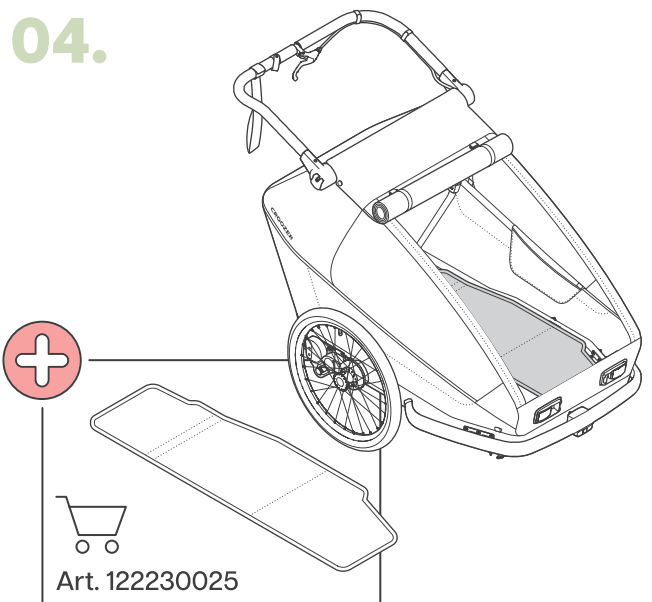
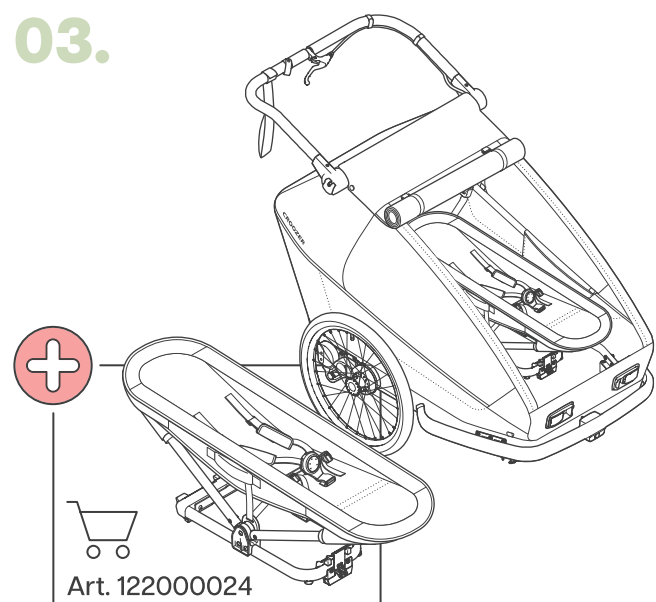
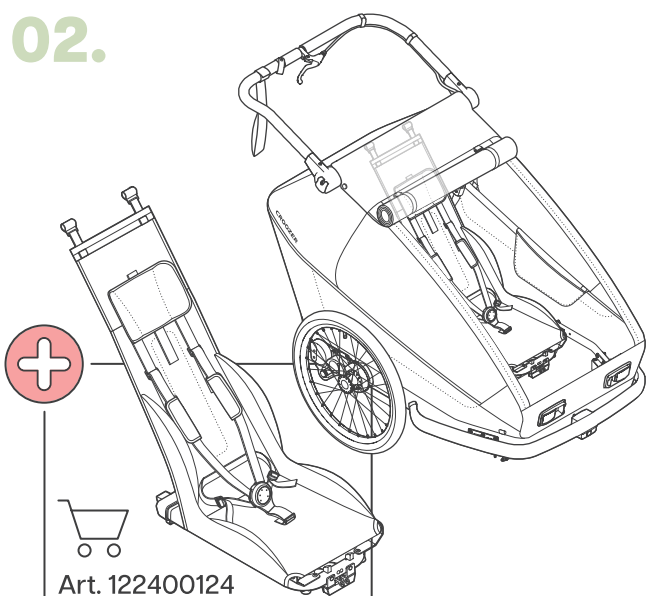
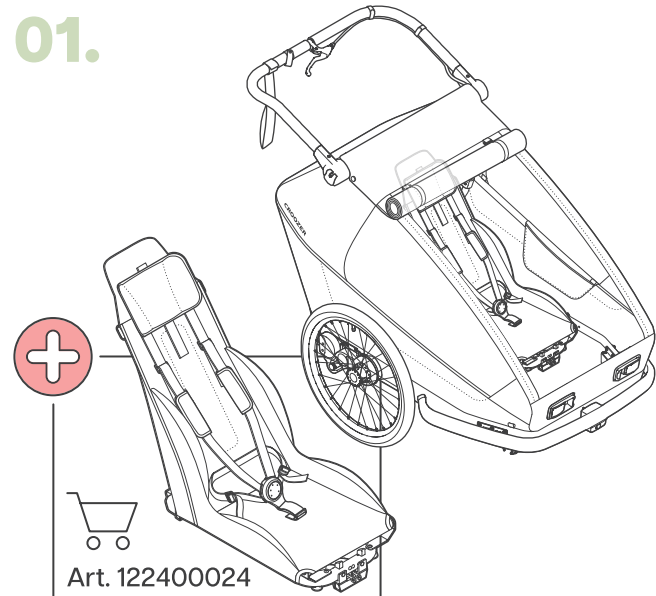
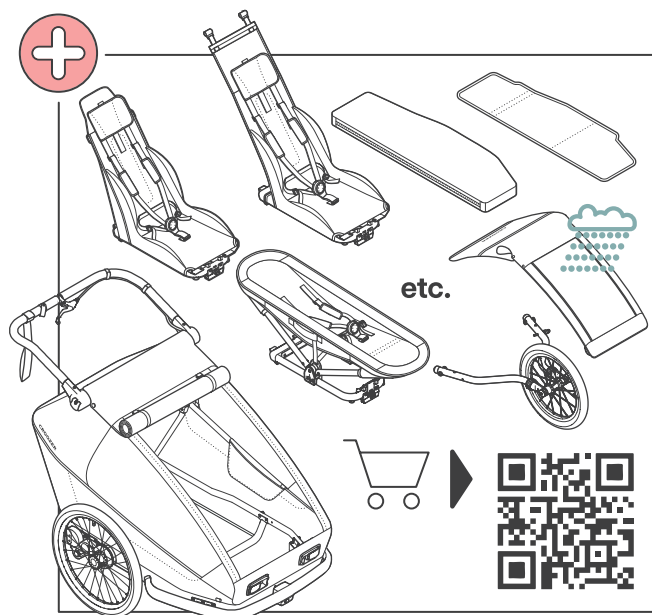




DE	Ausstattung
EN	Equipment
FR	Équipement
NL	Uitrusting
IT	Attrezzatura
ES	Equipamiento
PT	Equipamento
DA	Udstyr
NO	Utstyr
SV	Utrustning
FI	Laitteet
PL	Sprzęt
CS	Vybavení
HU	Berendezések

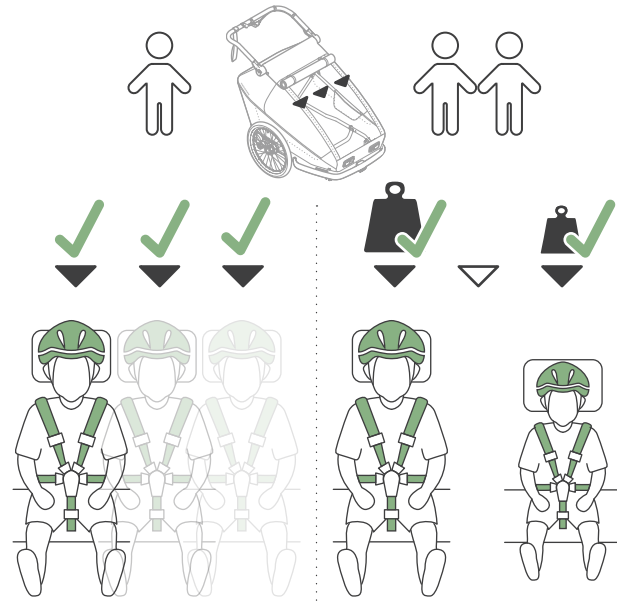


- DE Zubehör
- EN Accessories
- FR Accessoires
- NL Accessoires
- IT Accessori
- ES Accesorios
- PT Acessórios
- DA Tilbehør
- NO Tilbehør
- SV Tillbehör
- FI Tarvikkeet
- PL Akcesoria
- CS Příslušenství
- HU Tartozékok



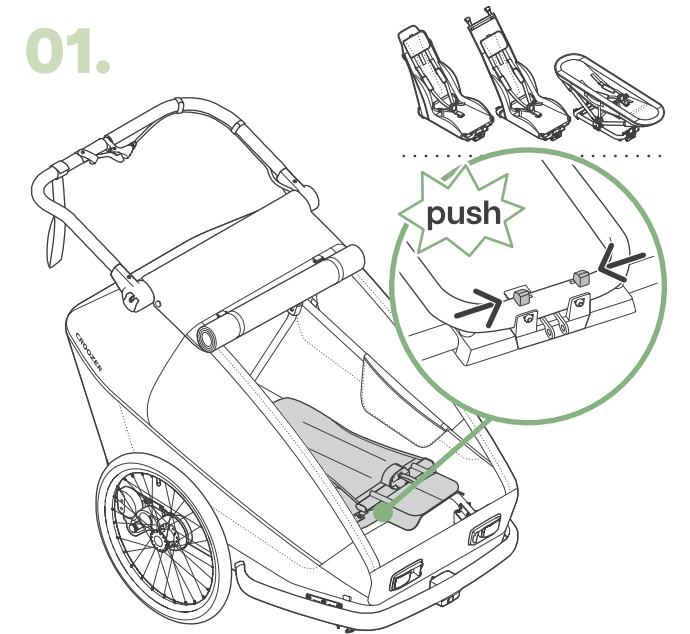


- DE Einbau des Zubehörs
- EN Installing the accessories
- FR Montage des accessoires
- NL Accessoires installeren
- IT Installazione degli accessori
- ES Instalación de los accesorios
- PT Instalação dos acessórios
- DA Installation af tilbehør
- NO Montering av tilbehøret
- SV Montering av tillbehören
- FI Lisävarusteiden asennus
- PL Instalacja akcesoriów
- CS Instalace příslušenství
- HU Az tartozékok beszerelése

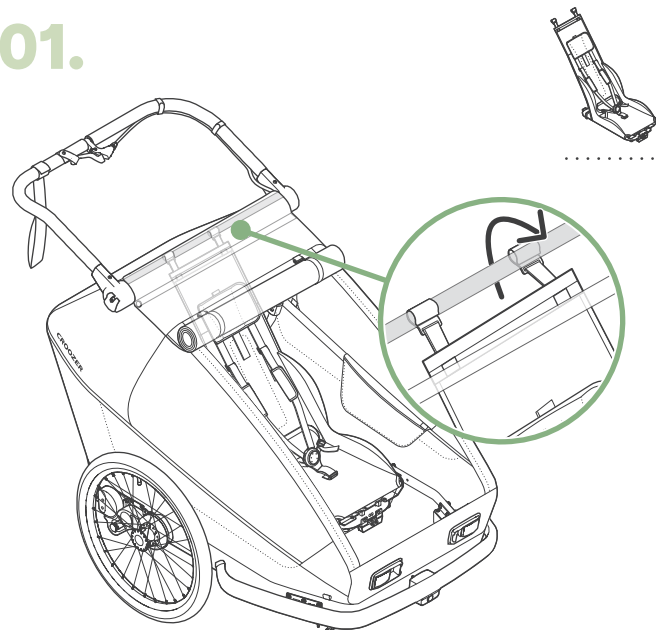


- DE Ausbau des Zubehörs
- EN Taking out the accessories
- FR Démontage des accessoires
- NL De accessoires verwijderen
- IT Rimozione degli accessori
- ES Extracción de accesorios
- PT Remoção dos acessórios
- DA Afmontering af tilbehør
- NO Ta av tilbehøret
- SV Ta bort tillbehören
- FI Lisävarusteiden poistaminen
- PL Demontaż akcesoriów
- CS Demontáž příslušenství
- HU A tartozékok eltávolítása

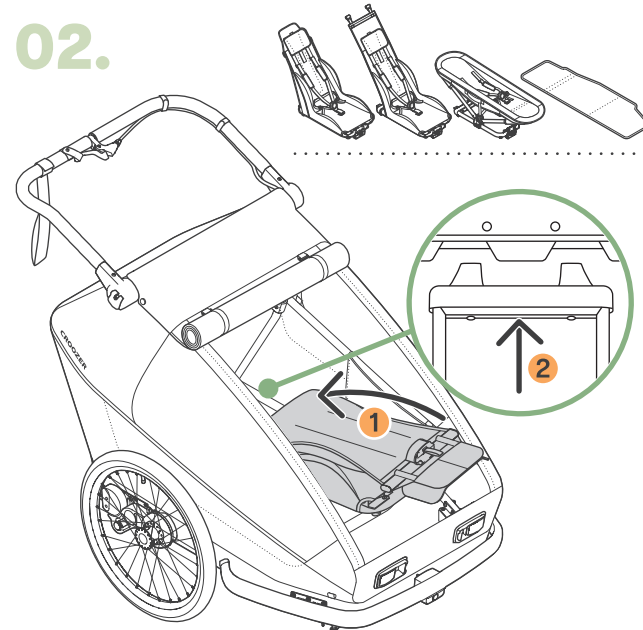
**01.**



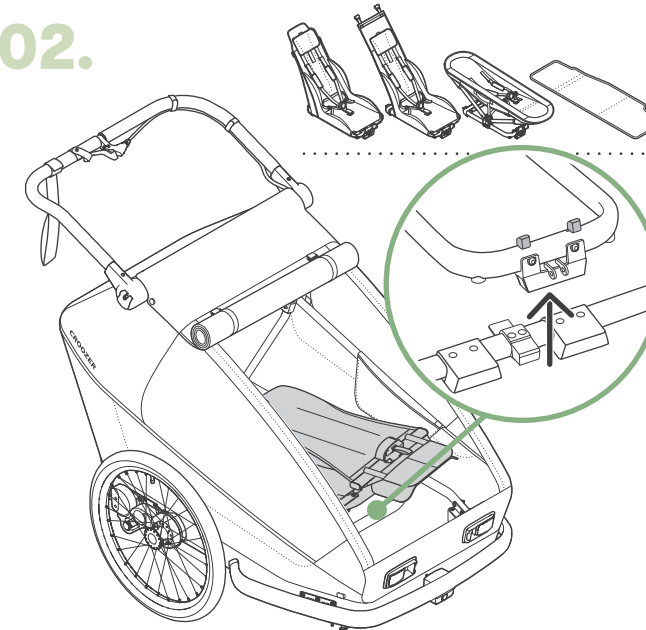
**01.**



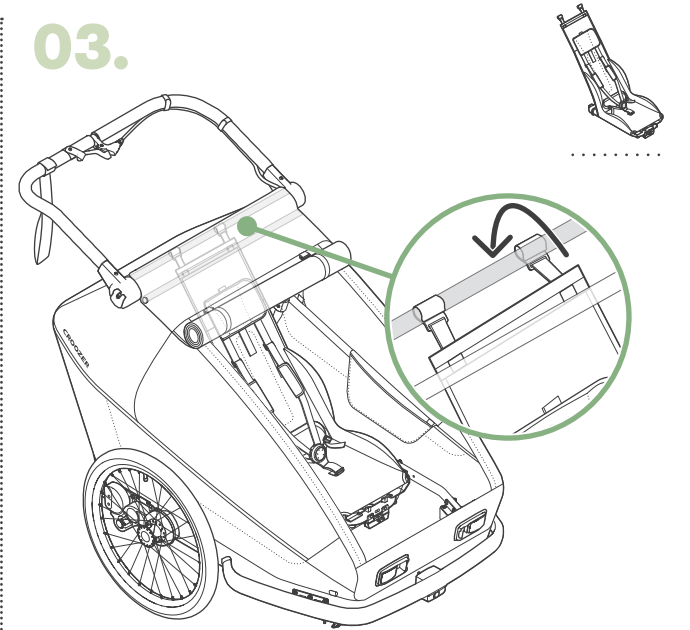
**02.**



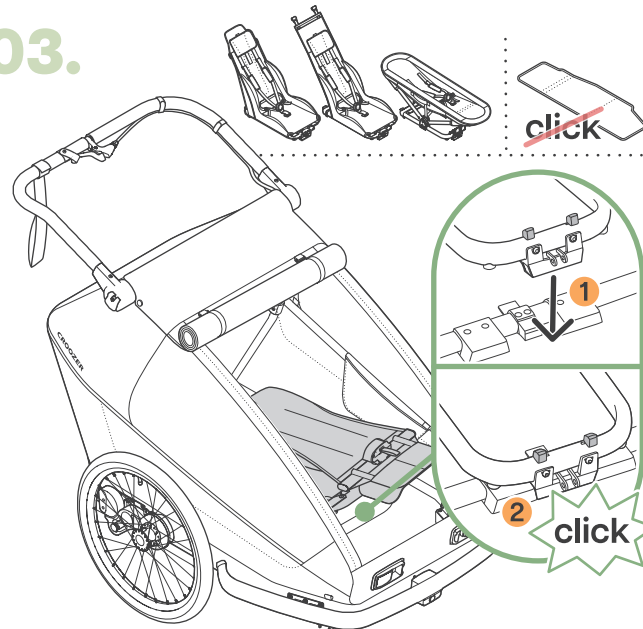
**02.**



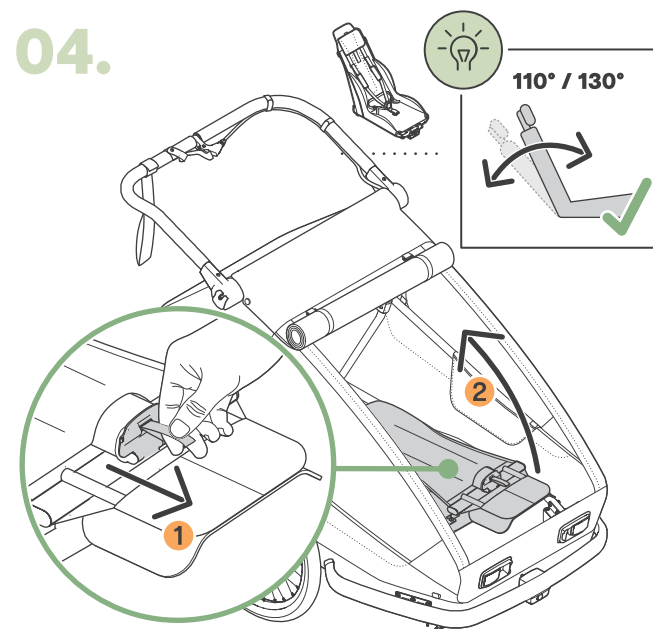
**03.**



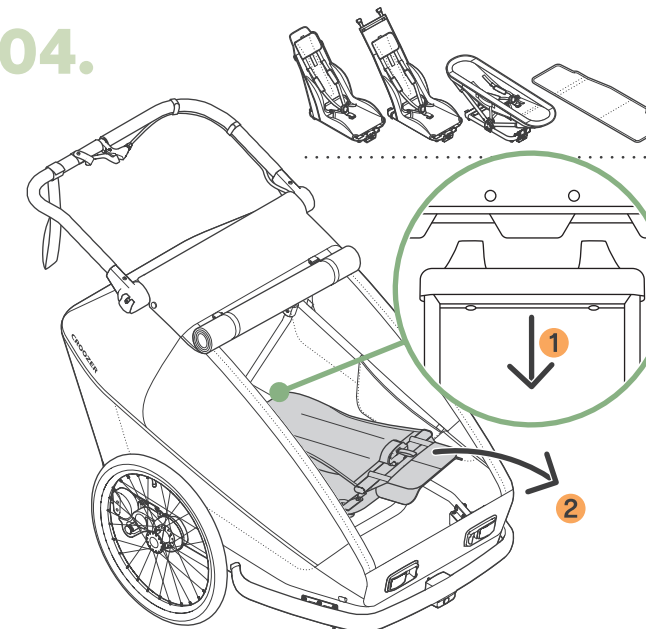
**03.**



**04.**

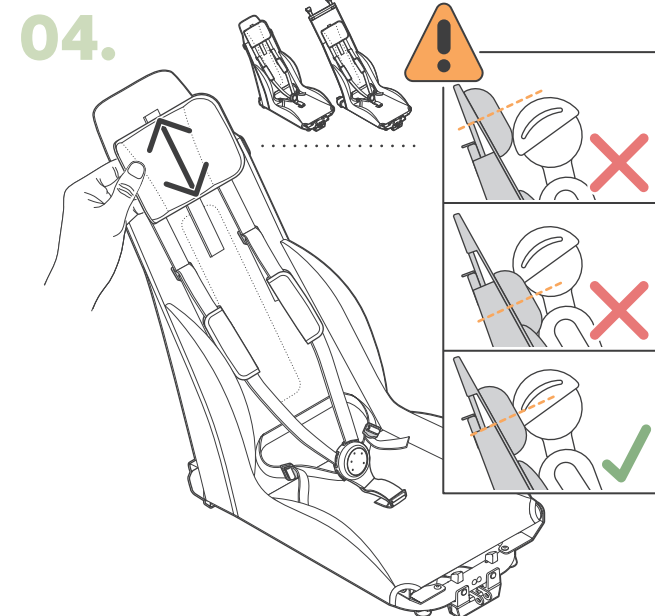
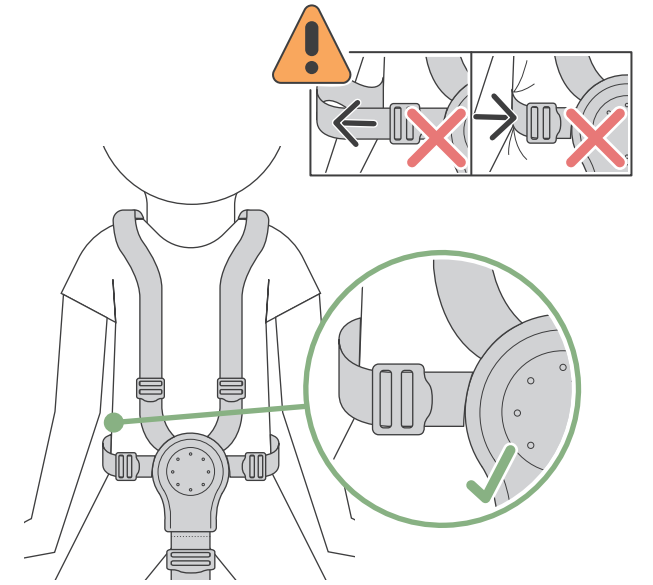
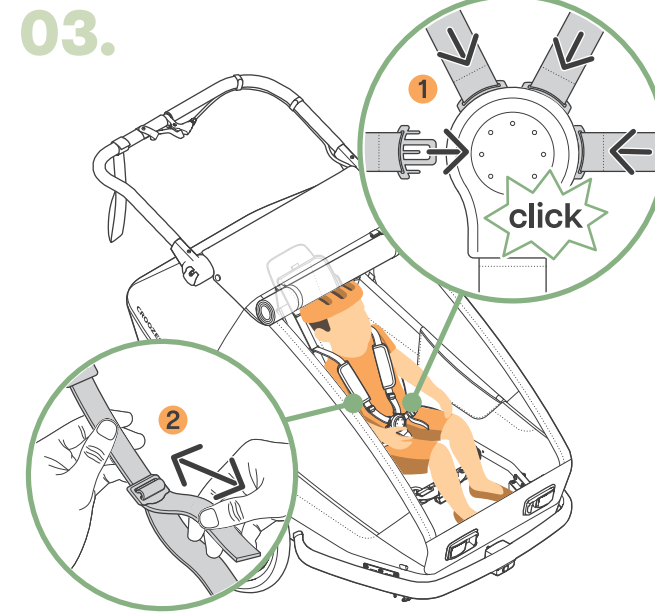
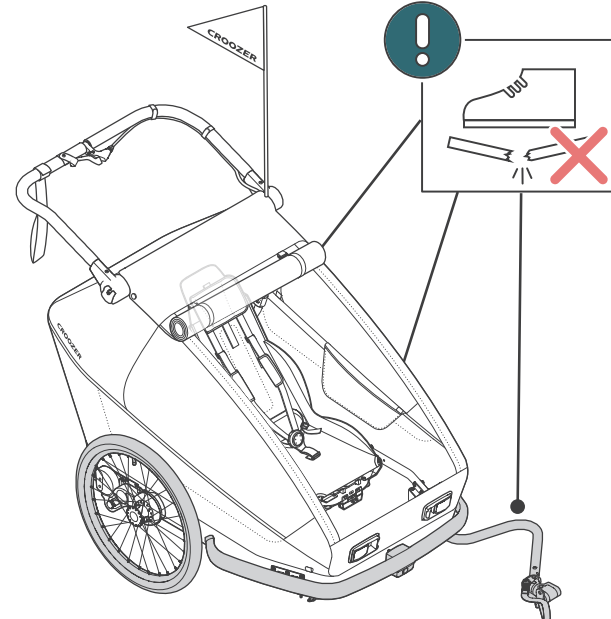
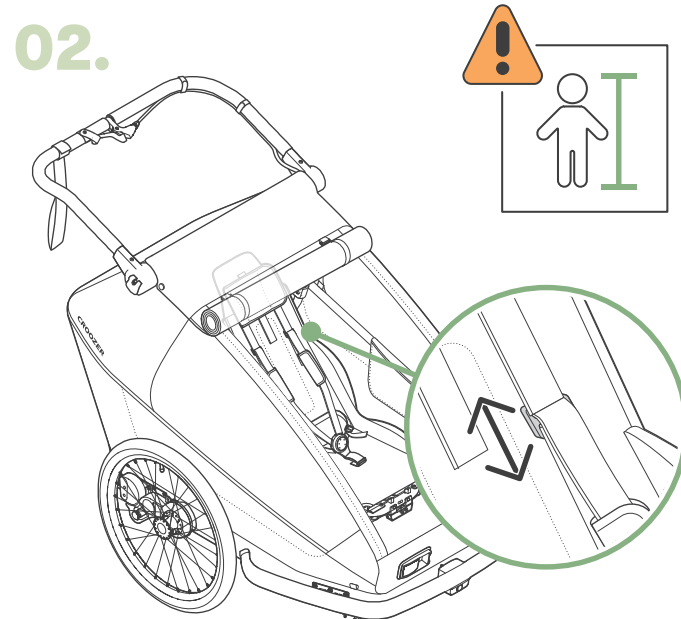
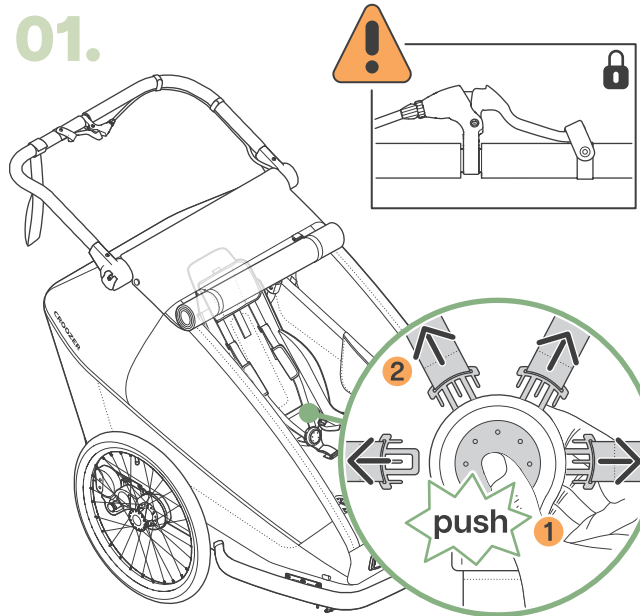
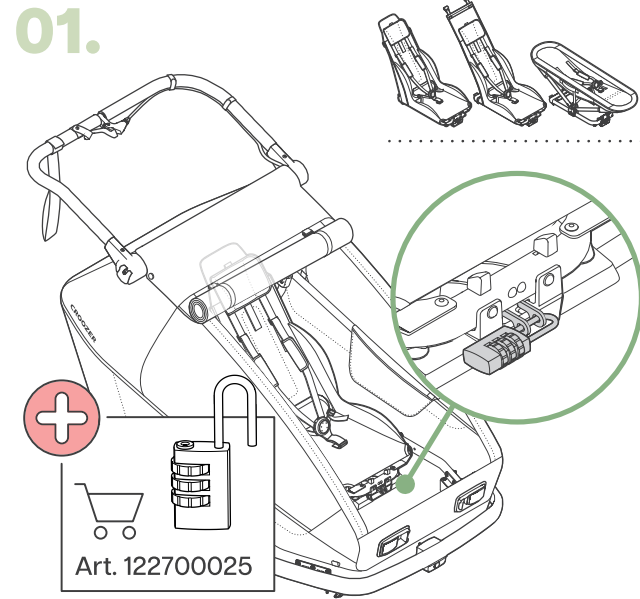


**04.**



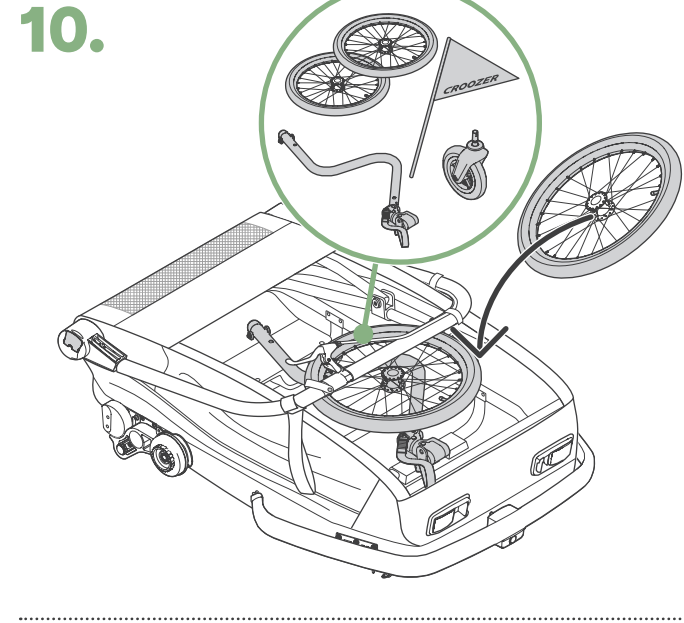
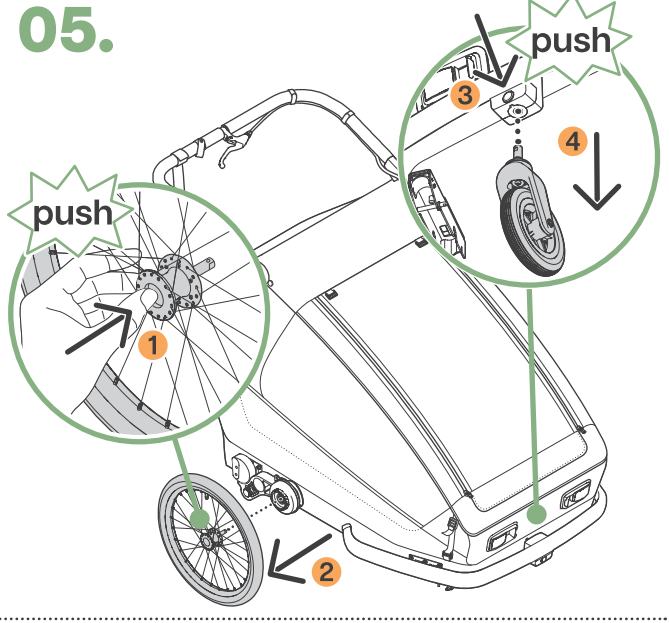
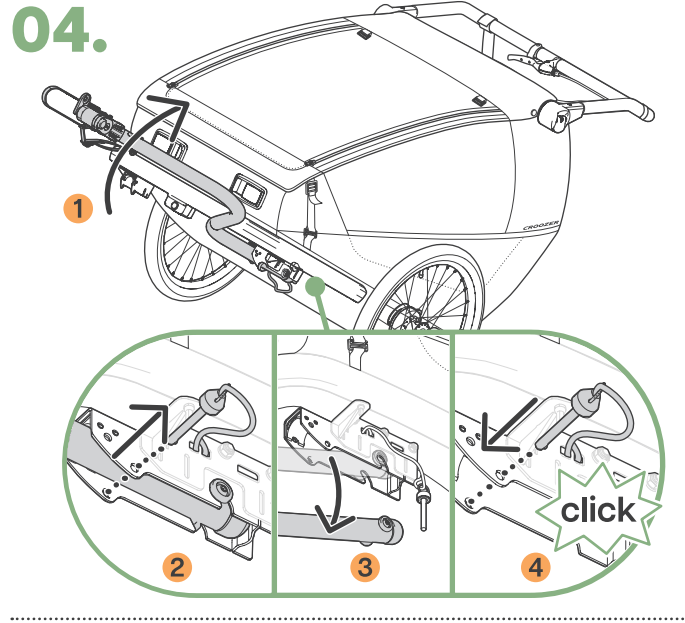
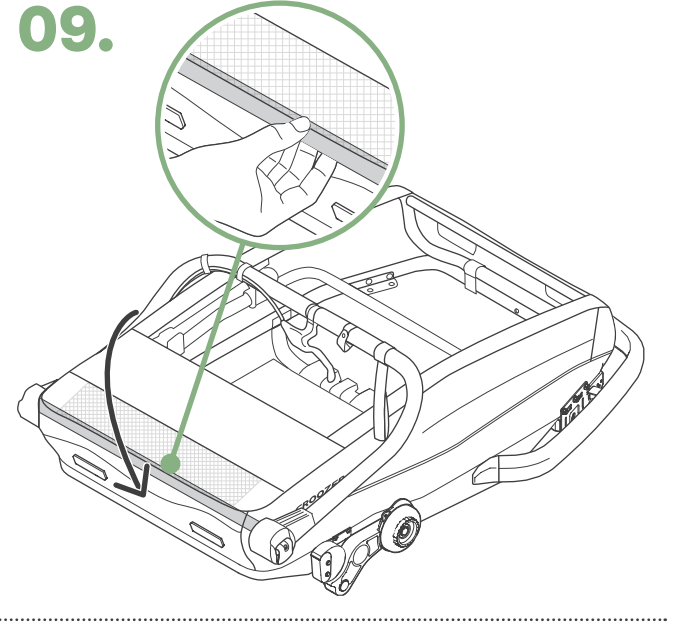
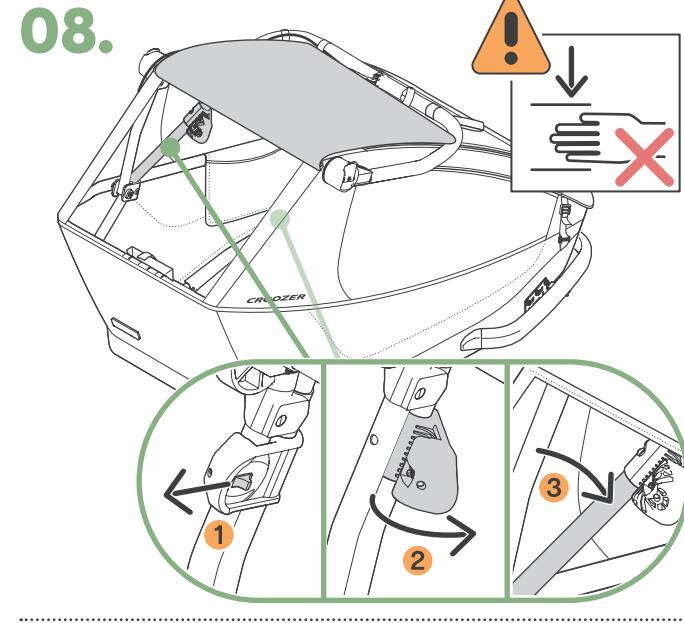
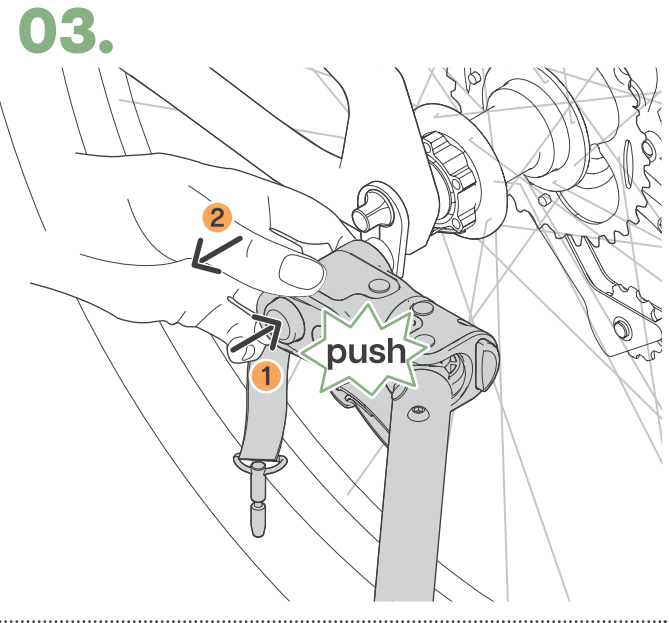
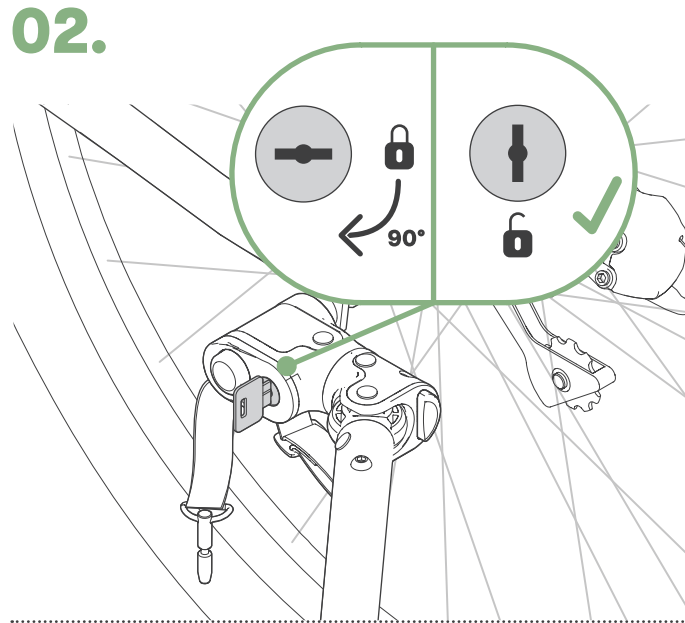
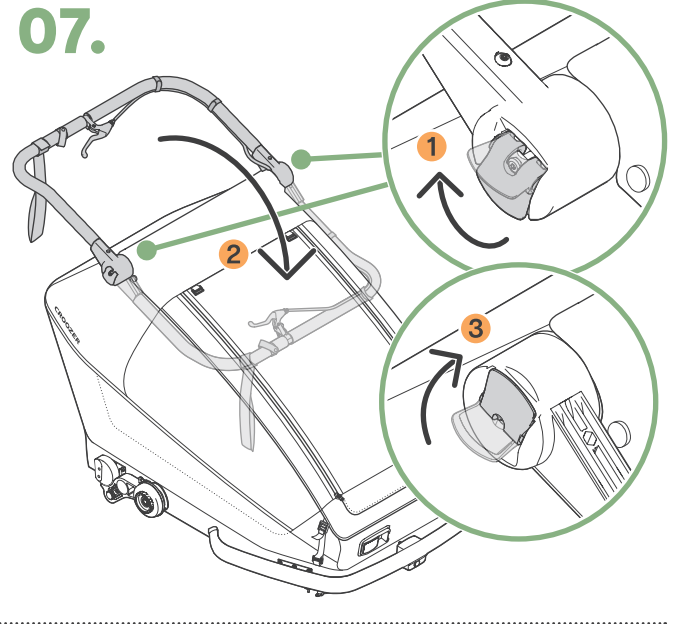
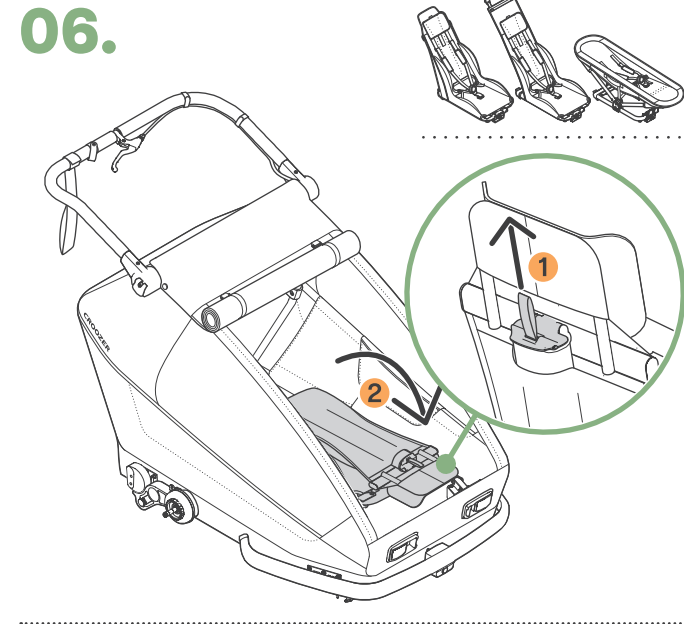
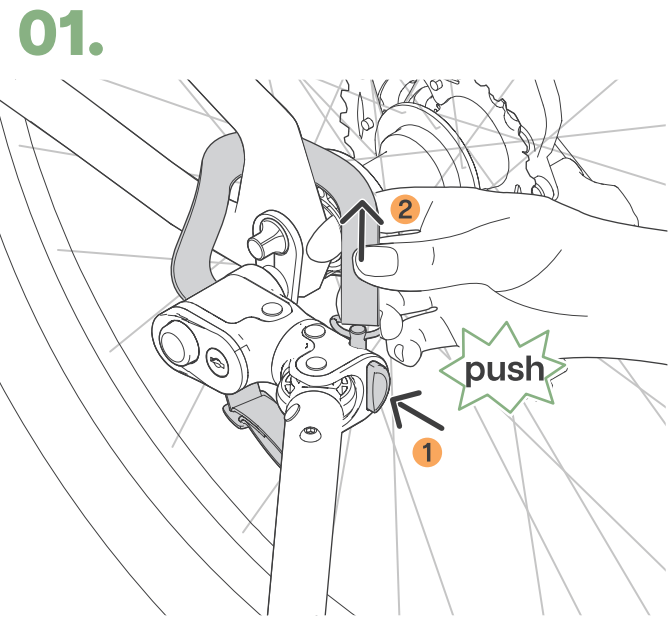
- DE Diebstahlsicherung
- EN Anti-theft device
- FR Antivol
- NL Diefstalbeveiliging
- IT Dispositivo antifurto
- ES Dispositivo antirrobo
- PT Dispositivo antirroubo
- DA Tyverisikring
- NO Tyverisikringsenhet
- SV Stölskyddsanordning
- FI Varkaudenestolaite
- PL Urządzenie antykradzieżowe
- CS Zařízení proti krádeži
- HU Lopásgátló eszköz

- DE Ansnallen
- EN Buckle up
- FR Ceinture de sécurité
- NL Veiligheidsgordel vast
- IT Allacciare la cintura
- ES Abrochar el cinturón
- PT Apertar o cinto
- DA Spænd sikkerhedsselen
- NO Spenn deg fast
- SV Spänn fast säkerhetsbältet
- FI Kiinnitä turvavyö
- PL Zapnij pasy
- CS Připoutejte se
- HU Öveket becsatolni





**DE** Croozer zusammenfalten  
**EN** Folding the Croozer  
**FR** Pliage du Croozer  
**NL** De Croozer vouwen  
**IT** Ripiegare il Croozer  
**ES** Plegar el Croozer  
**PT** Dobrar o Croozer  
**DA** Folding af Croozer  
**NO** Bretting av Croozer  
**SV** Hopfällning av Croozer  
**FI** Croozerin taittaminen  
**PL** Składanie Croozera  
**CS** Skládání vozu Croozer  
**HU** A Croozer összecskása

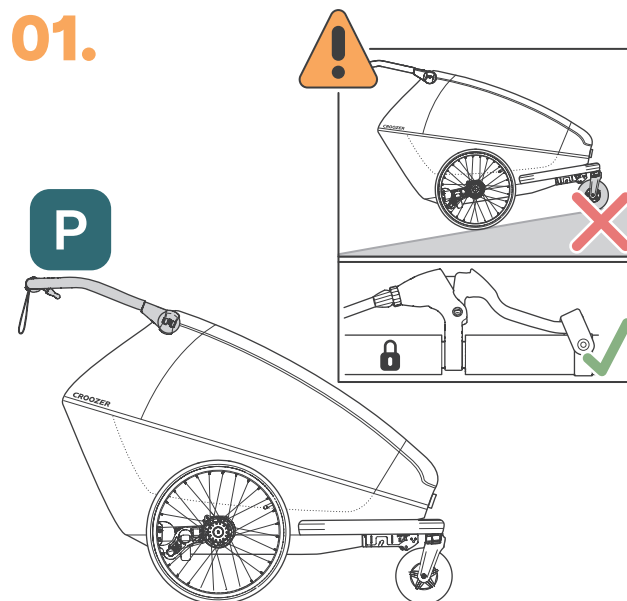


# 03. RIDING SAFE

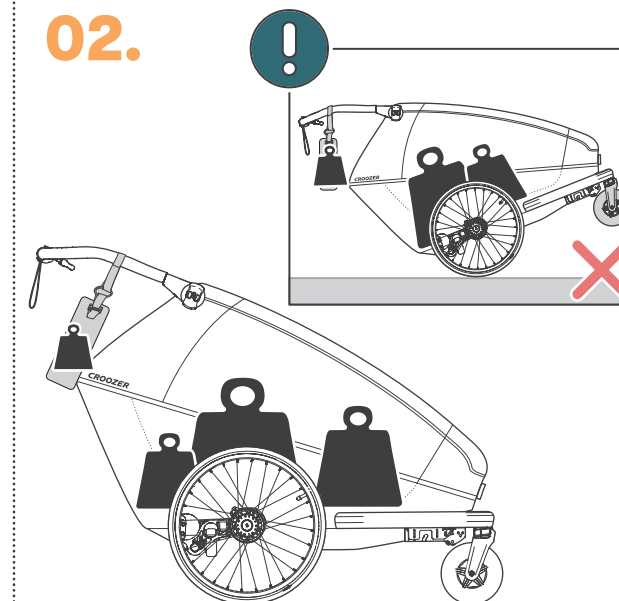


DE Nutzungsinformationen • EN Usage information • FR Informations d'utilisation  
 NL Gebruiksaanwijzing • IT Informazioni sull'utilizzo • ES Información de uso • PT Informações de uso  
 DA Brugsoplysninger • NO Bruksinformasjon • SV Användningsinformation • FI Käyttötiedot  
 PL Informacje o użytkowaniu • CS Informace o použití • HU Használati információk

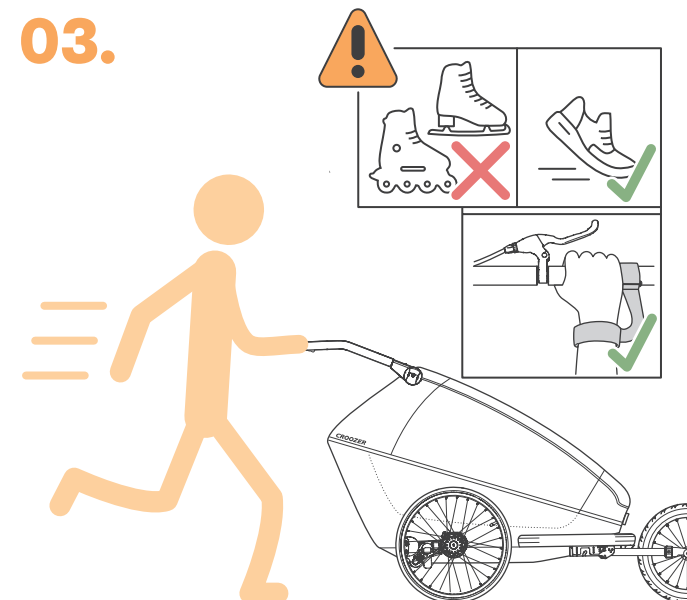
01.



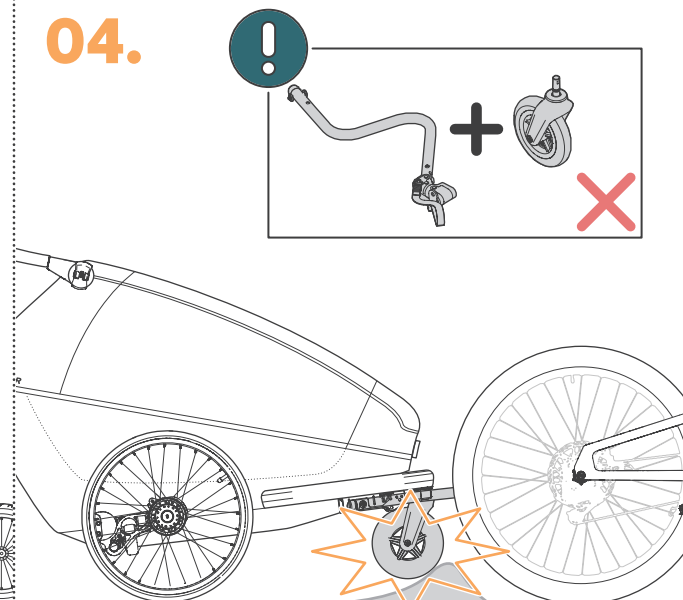
02.



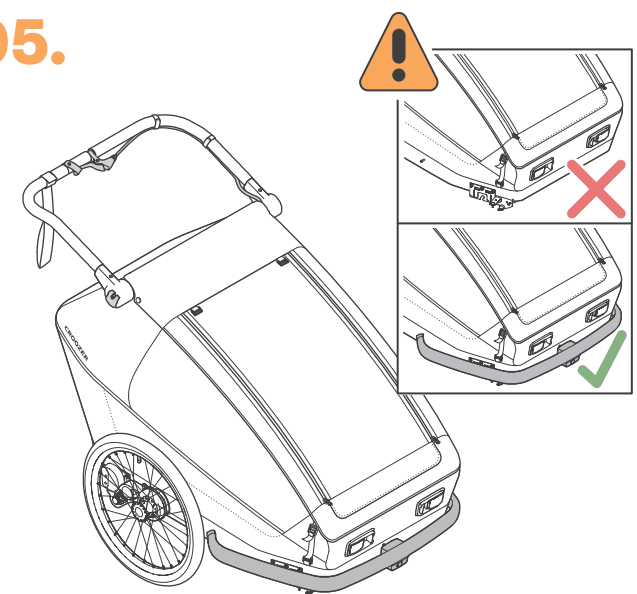
03.



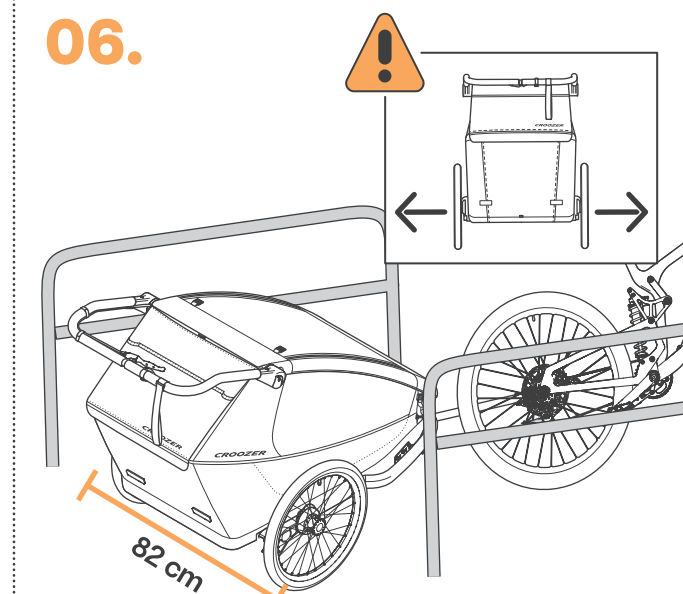
04.



05.

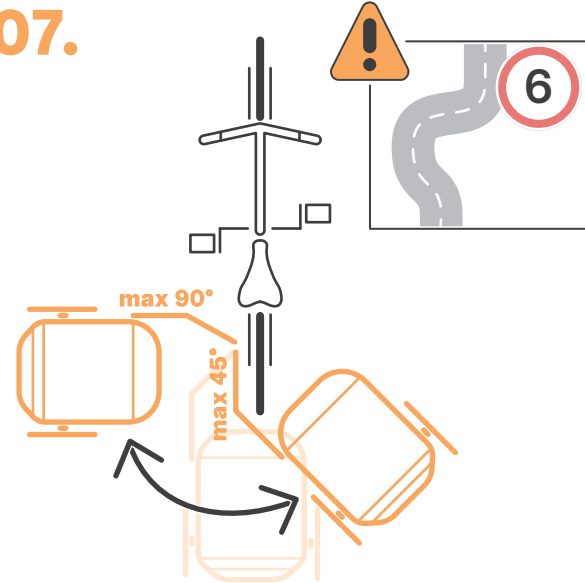


06.

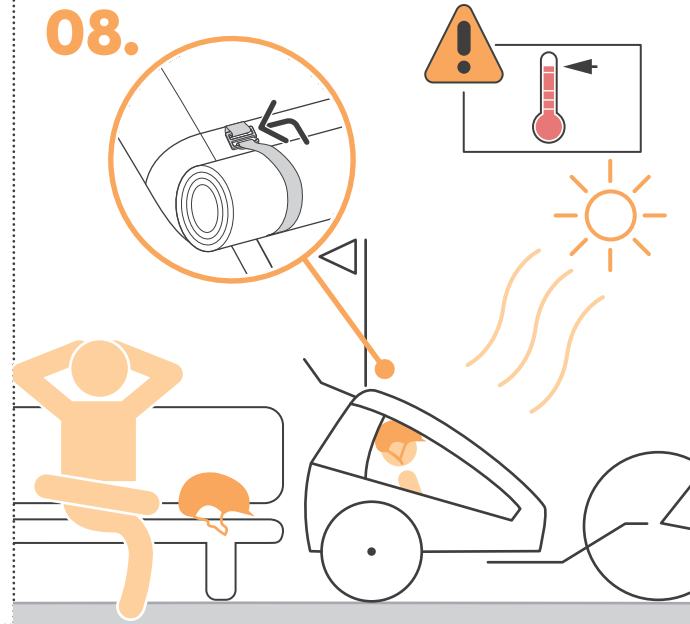




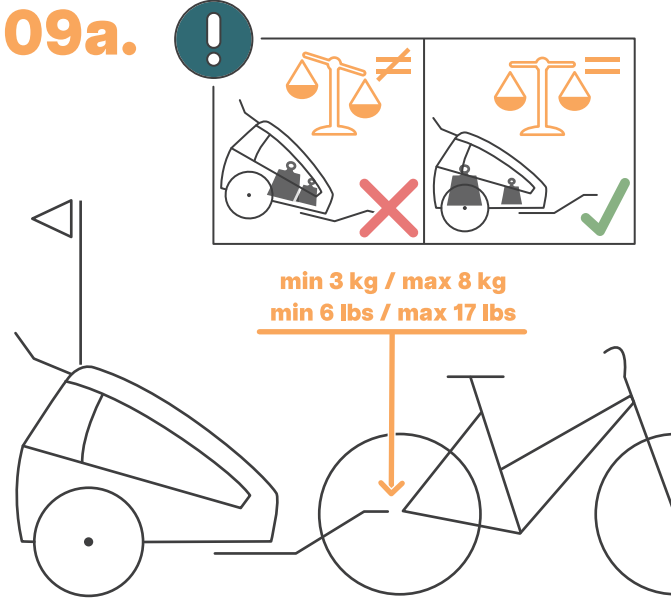
**07.**



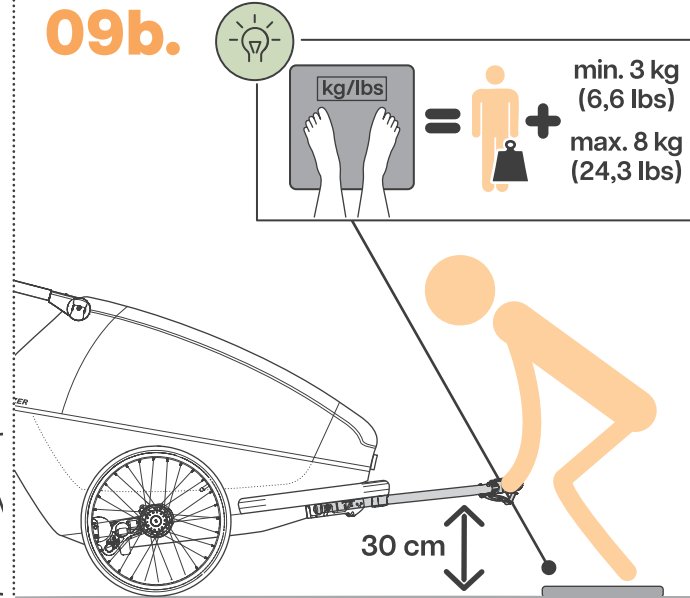
**08.**



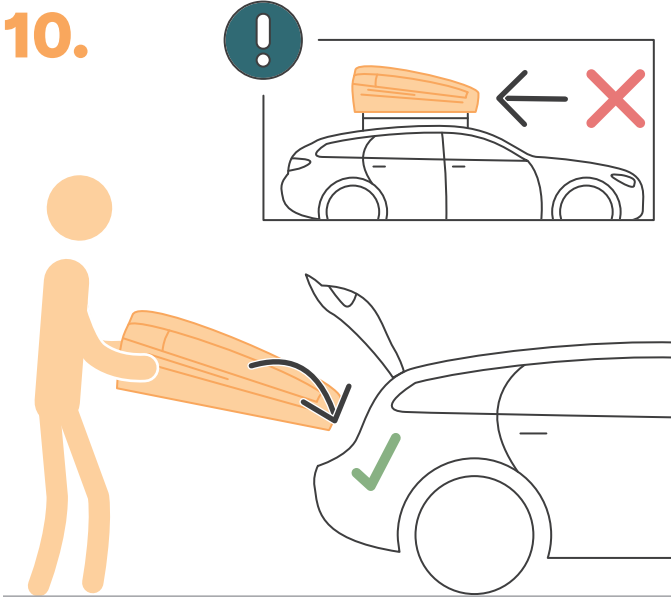
**09a.**



**09b.**

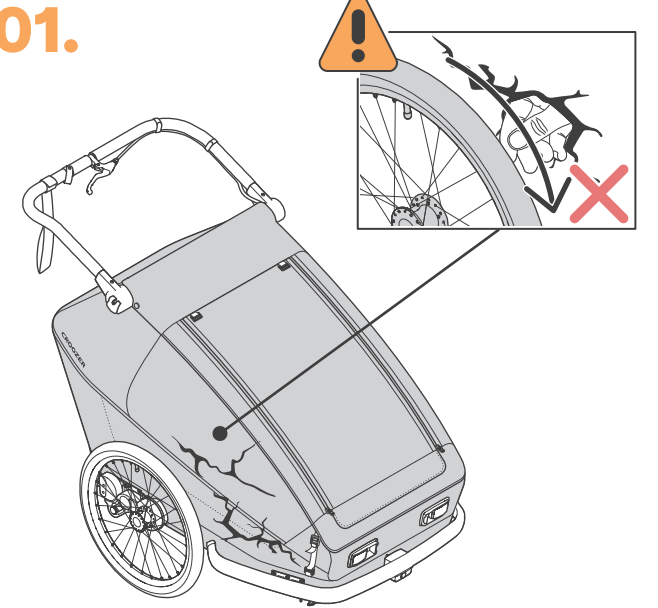


**10.**

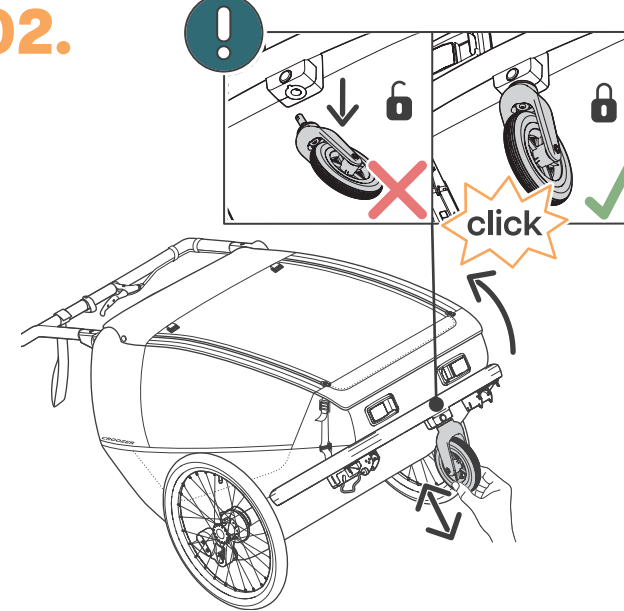


**DE** Sichtprüfung vor jeder Fahrt  
**EN** Visual inspection before every journey  
**FR** Contrôle visuel avant chaque trajet  
**NL** Visuele controle vóór elke reis  
**IT** Controllo visivo prima di ogni viaggio  
**ES** Inspección visual antes de cada viaje  
**PT** Inspeção visual antes de cada viagem  
**DA** Visuel inspektion før hver rejse  
**NO** Visuell inspeksjon før hver reise  
**SV** Visuell inspektion före varje resa  
**FI** Silmämääräinen tarkastus ennen jokaista matkaa  
**PL** Kontrola wzrokowa przed każdą podróżą  
**CS** Vizuální kontrola před každou jízdou  
**HU** Szemrevételezés minden utazás előtt

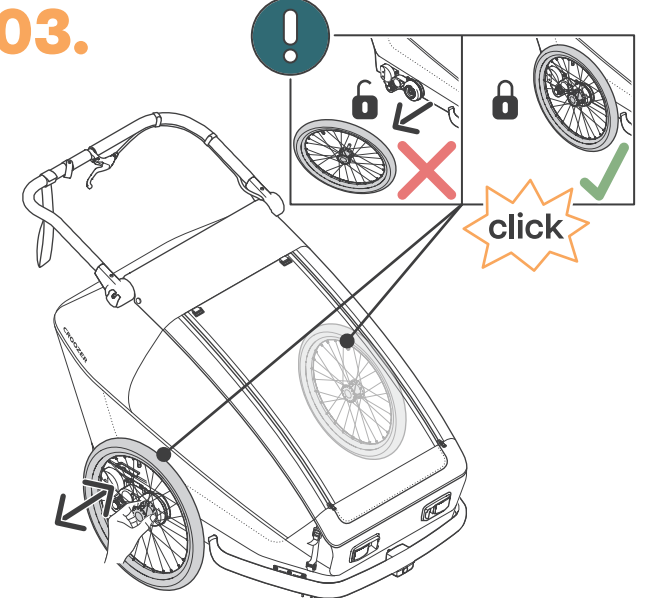
**01.**



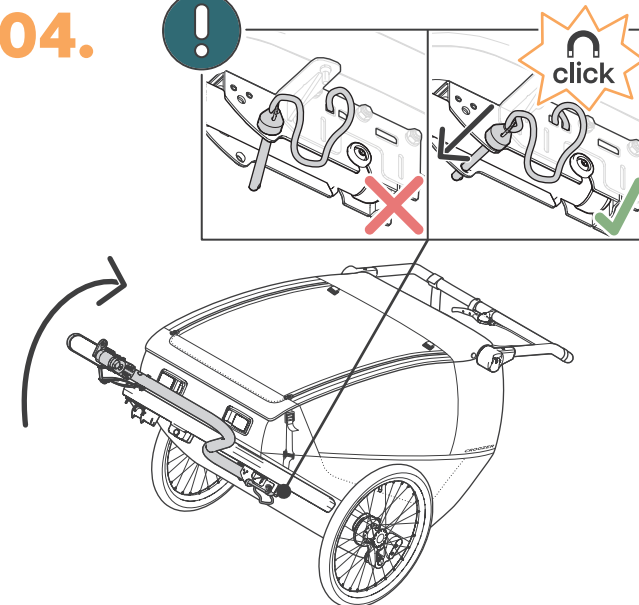
**02.**



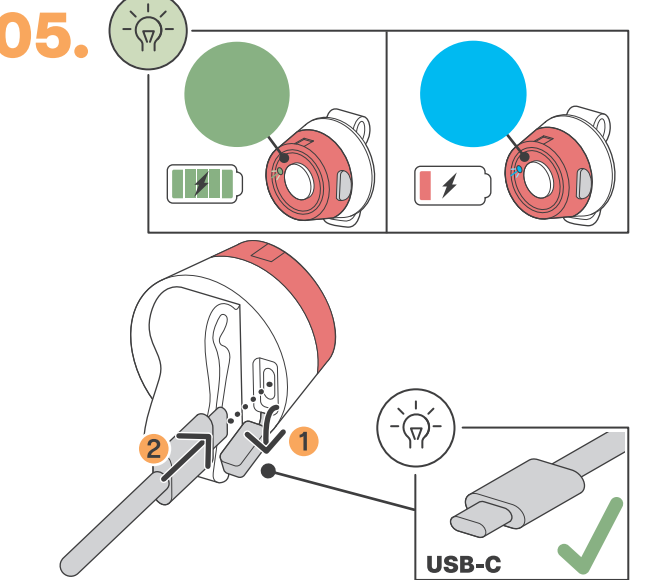
**03.**



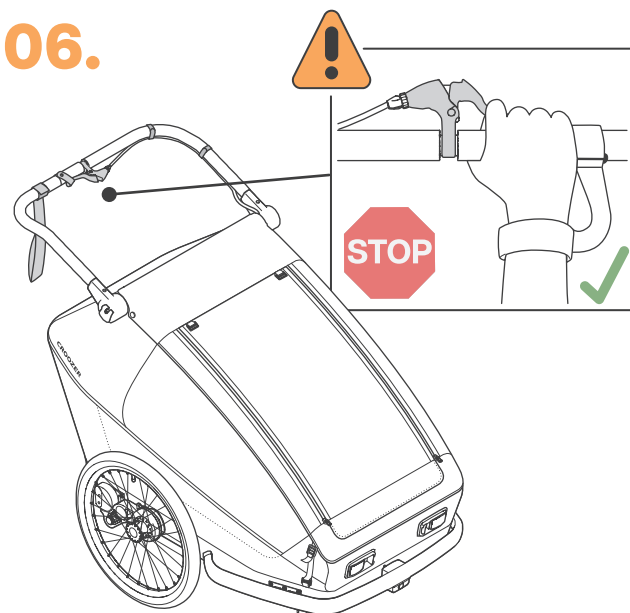
**04.**



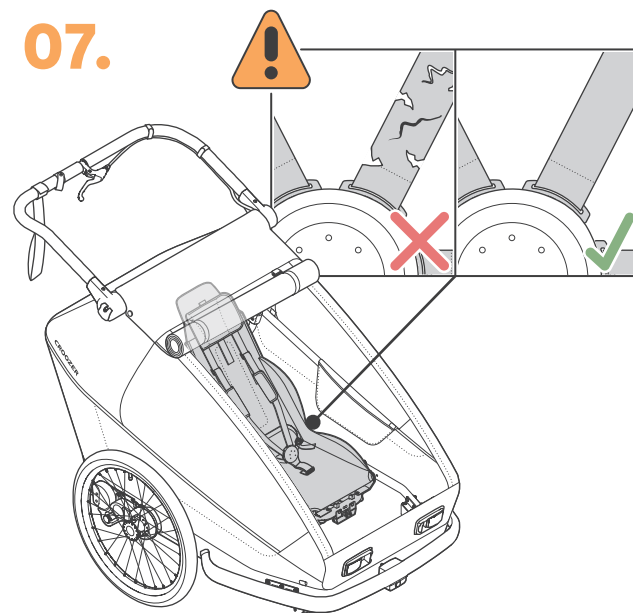
**05.**



06.

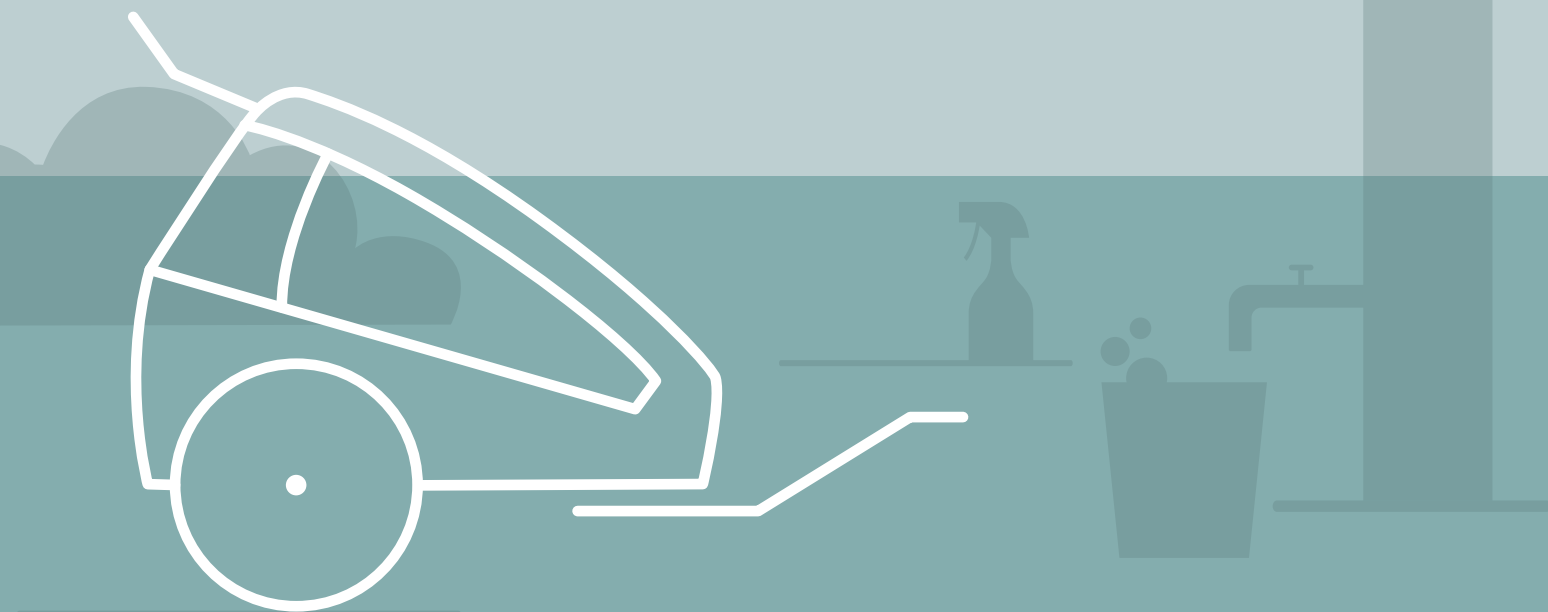


07.



**CROOZER**

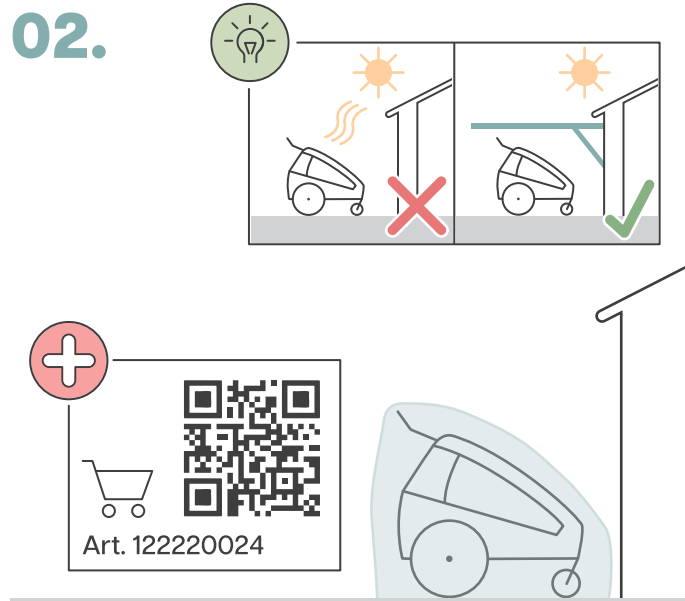
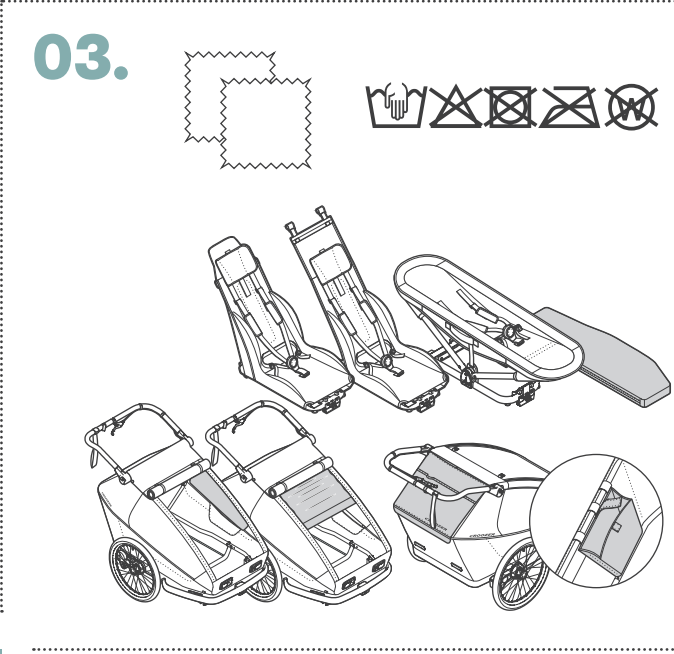
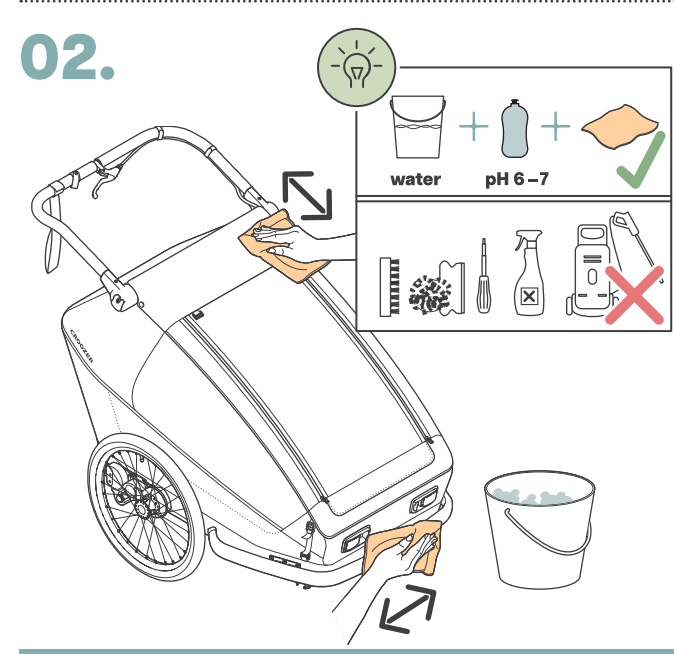
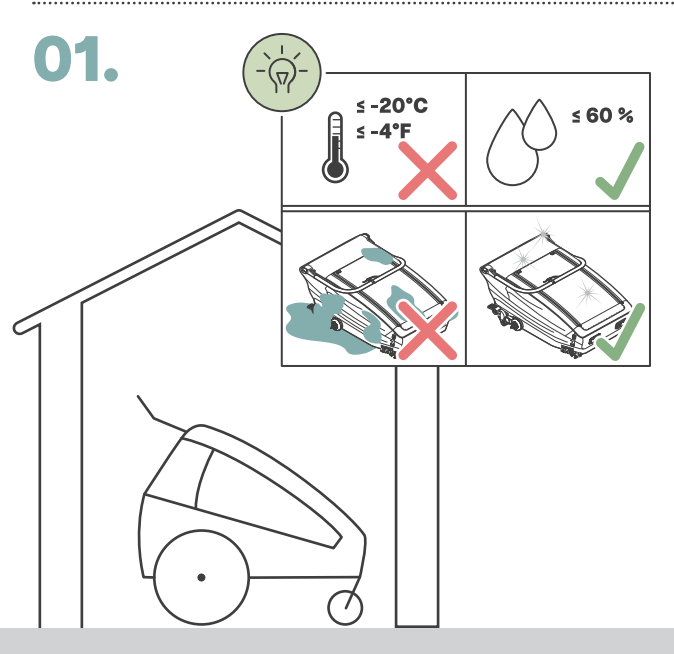
# 04. TAKE CARE



**DE** Pflege und Wartung • **EN** Care and maintenance • **FR** Entretien et maintenance • **NL** Verzorging en onderhoud • **IT** Cura e manutenzione • **ES** Cuidado y mantenimiento • **PT** Cuidados e manutenção • **DA** Pleje og vedligeholdelse • **NO** Pleie og vedlikehold • **SV** Skötsel och underhåll **FI** Hoito ja kunnossapito • **PL** Pielęgnacja i konserwacja • **CS** Péče a údržba • **HU** Gondozás és karbantartás

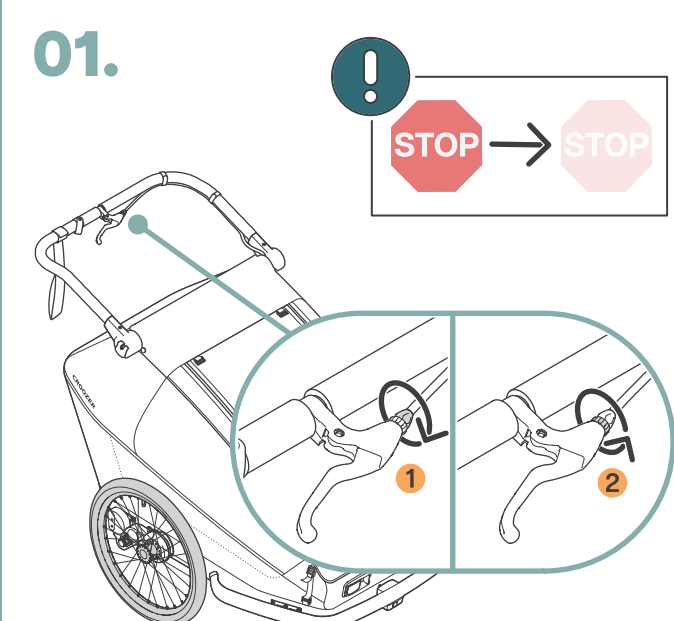


DE Lagerung  
 EN Storage  
 FR Stockage  
 NL Opslag  
 IT Immagazzinamento  
 ES Almacenamiento  
 PT Armazenamento  
 DA Opbevaring  
 NO Lagring  
 SV Förvaring  
 FI Varastointi  
 PL Przechowywanie  
 CS Úložíště  
 HU Tárolás

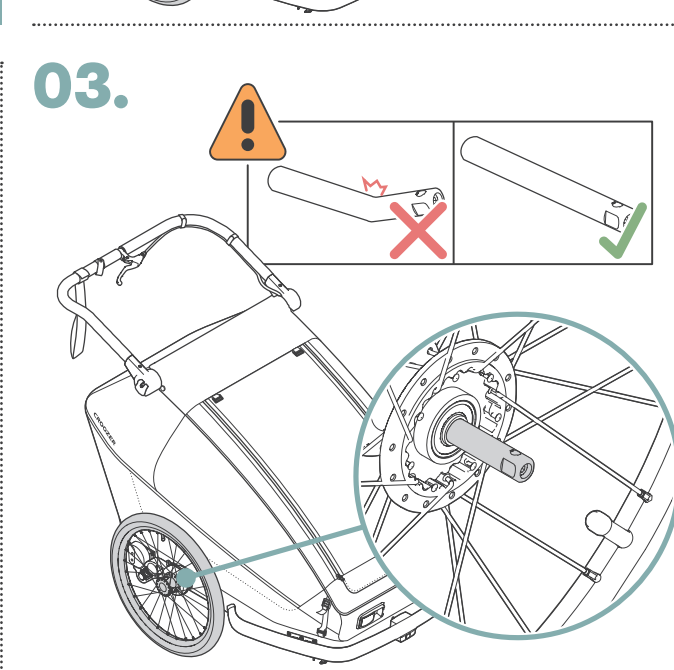
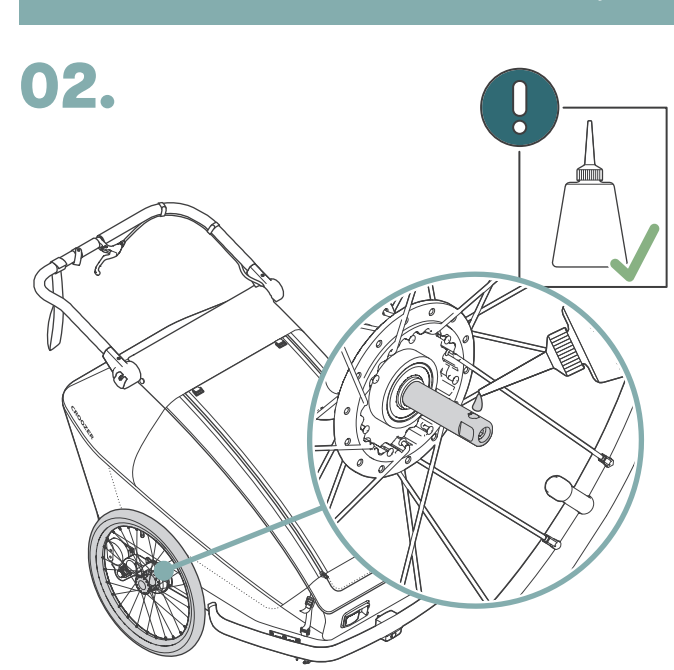
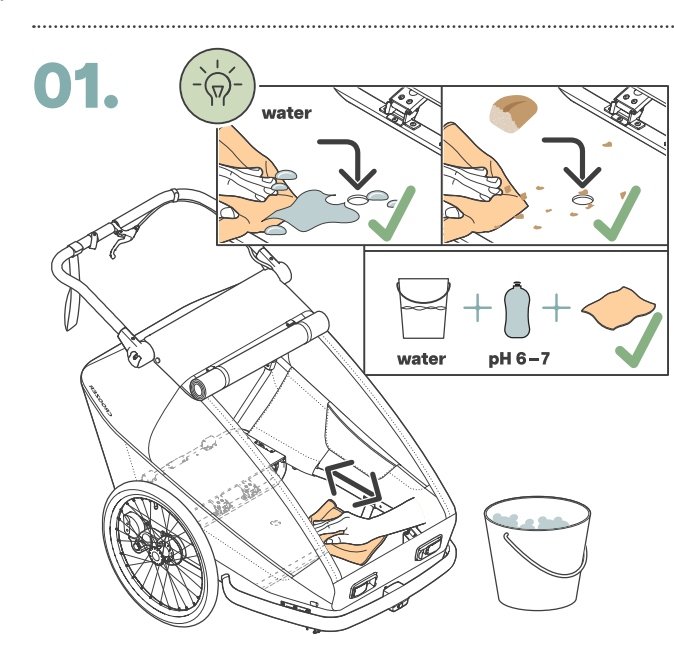


DE Wartung  
 EN Maintenance  
 FR Entretien  
 NL Onderhoud  
 IT Manutenzione  
 ES Mantenimiento  
 PT Manutenção  
 DA Vedligeholdelse  
 NO Vedlikehold  
 SV Underhåll  
 FI Huolto  
 PL Konserwacja  
 CS Údržba  
 HU Karbantartás

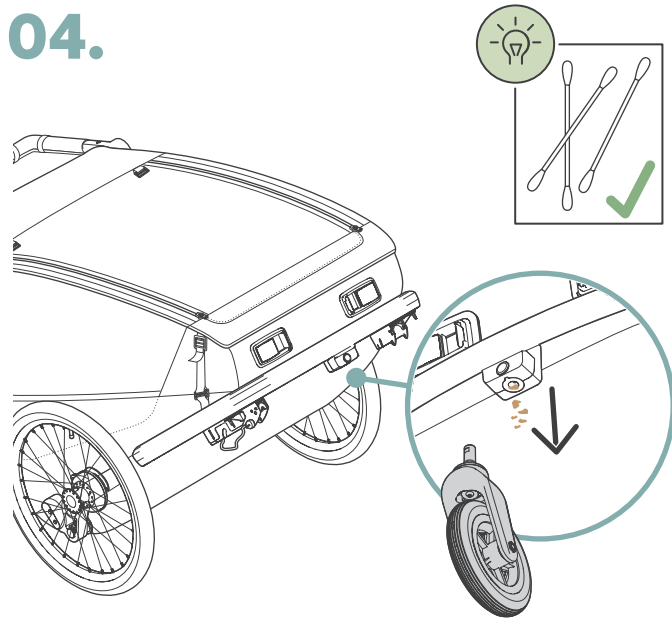
<https://www.croozer.com/pages/maintenance-instructions-yuuna>



DE Reinigung  
 EN Cleaning  
 FR Nettoyage  
 NL Schoonmaken  
 IT Pulizia  
 ES Limpieza  
 PT Limpeza  
 DA Rengøring  
 NO Rengjøring  
 SV Rengöring  
 FI Puhdistus  
 PL Czyszczenie  
 CS Čištění  
 HU Tisztítás



04.

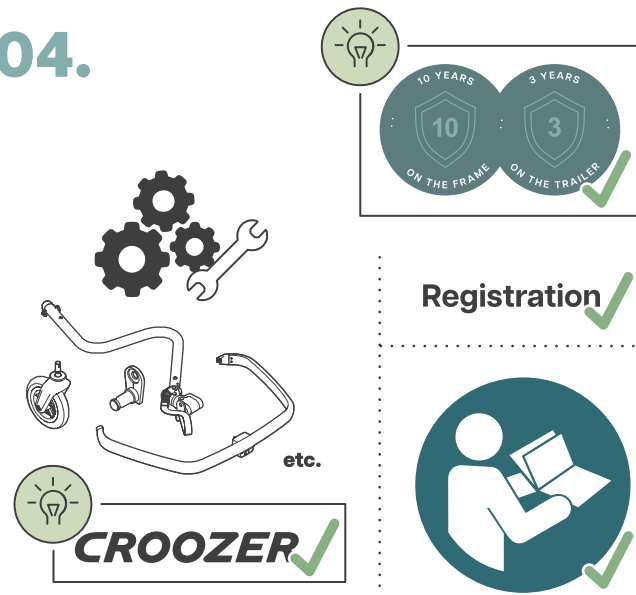


05.



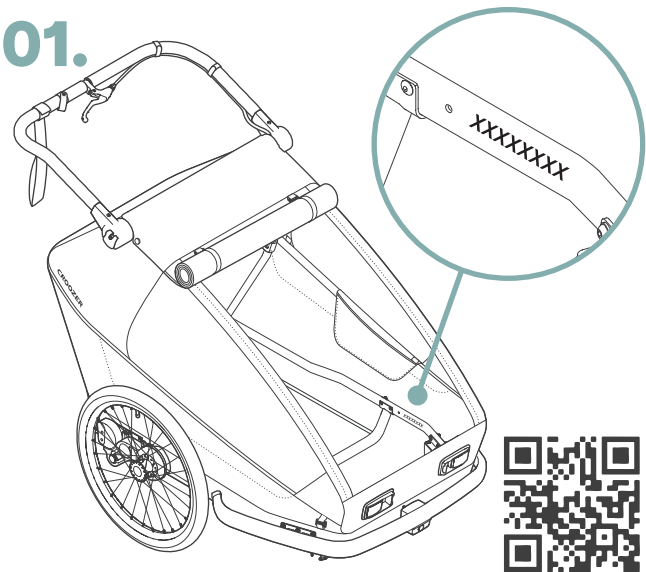
<https://www.croozer.com/pages/find-a-retailer>

04.



- DE Garantie
- EN Warranty
- FR Garantie
- NL Garantie
- IT Garanzia
- ES Garantía
- PT Garantia
- DA Garanti
- NO Garanti
- SV Garanti
- FI Takuu
- PL Gwarancja
- CS Záruka
- HU Garancia

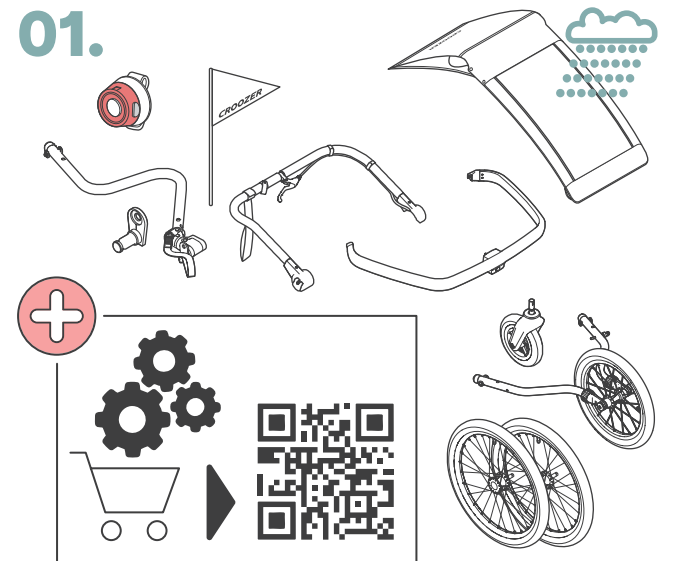
01.



<https://www.croozer.com/pages/register-my-croozer>

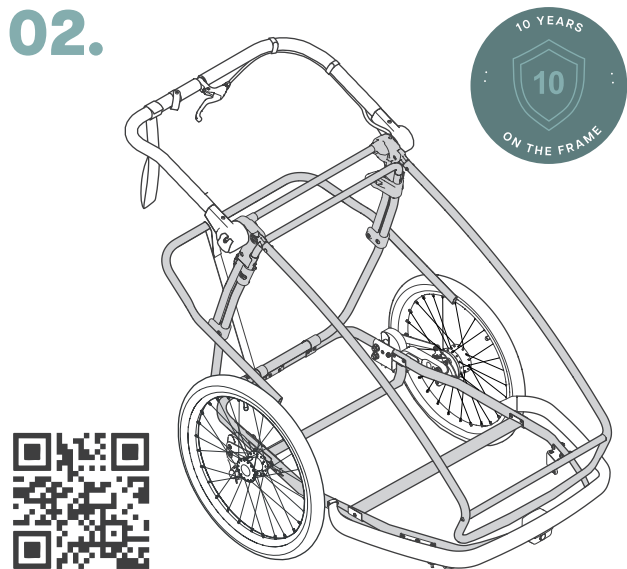
- DE Ersatzteile
- EN Spare parts
- FR Pièces de rechange
- NL Onderdelen
- IT Parti di ricambio
- ES Piezas de repuesto
- PT Peças de reposição
- DA Reservedele
- NO Reservedeler
- SV Reservdelar
- FI Varaosat
- PL Części zamienne
- CS Náhradní díly
- HU Pótalkatrészek

01.



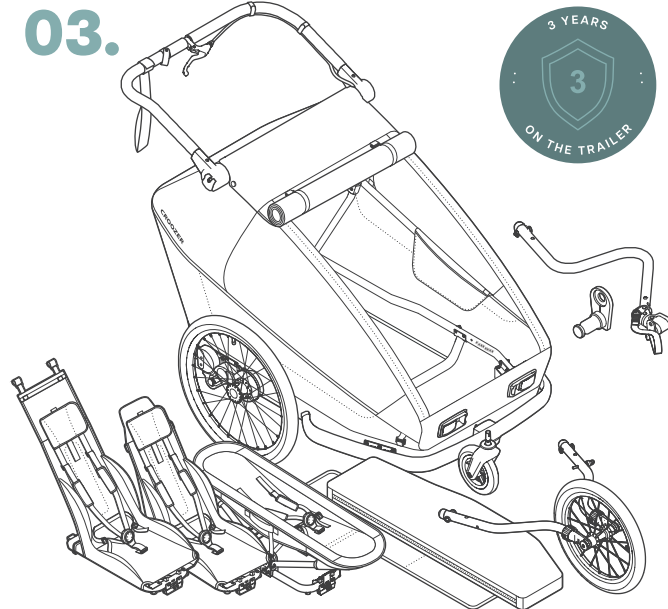
<https://www.croozer.com/collections/replacement-parts>

02.



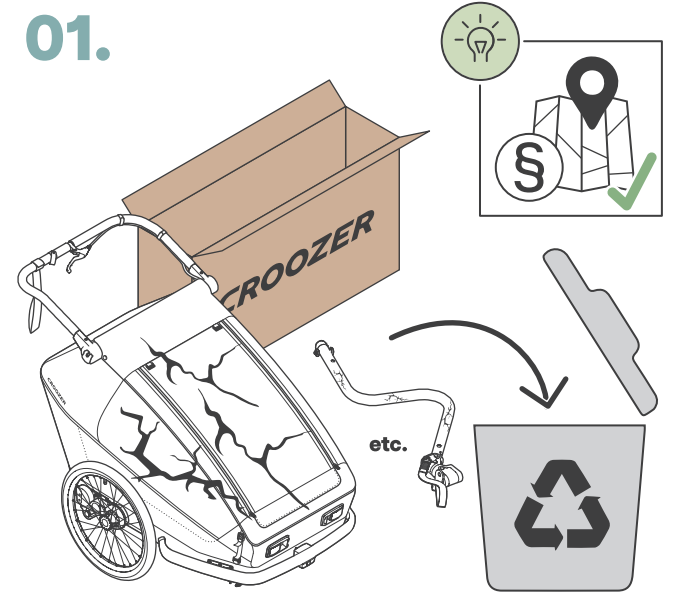
<https://www.croozer.com/pages/warranty>

03.



- DE Entsorgung
- EN Waste disposal
- FR Élimination
- NL Afvalverwijdering
- IT Smaltimento dei rifiuti
- ES Eliminación de residuos
- PT Eliminação de resíduos
- DA Bortskaffelse af affald
- NO Avfallshåndtering
- SV Avfallshantering
- FI Jätehuolto
- PL Usuwanie odpadów
- CS Likvidace odpadu
- HU Hulladékártalmatlanítás

01.



***CROOZER***

Croozer GmbH  
An der Hasenkaule 10  
D-50354 Hürth  
[www.croozer.com](http://www.croozer.com)

