

Montage der Kupplung Click & Crooz Achsmutter

Mounting the Click & Crooz Axle Nut Hitch

Montage de l'écrou d'attache Click & Crooz pour axe plein

DEUTSCH

Sicherheitshinweise



WARNUNG!

Lies sorgfältig diese Anleitung, die Anleitung des Zugfahrrads und des Anhängers durch und halte dich genau an die Anweisungen. Bewahre diese Anleitung für einen späteren Gebrauch auf.

Die Achsmutter muss fachgerecht montiert werden!

Das Zugfahrrad muss für den Anhängerbetrieb geeignet sein. Fahren mit Anhänger mit einem vom Hersteller nicht freigegebenen Zugfahrrad kann zu Rahmenbrüchen oder anderen Materialproblemen führen.

Nichtbeachtung kann zu Unfällen mit lebensgefährlichen Verletzungen führen.

ENGLISH

Safety Guidelines



WARNING!

It is essential that you carefully read this installation guide, along with the manuals of the towing bicycle and the trailer, and follow all instructions closely. Keep this manual handy for future reference.

The axle nut must be properly installed to professional standards!

It is vitally important to confirm that the towing bicycle is suitable for pulling trailers. Pulling a trailer with a bicycle that has not been approved by its manufacturer for use as a towing bicycle can result in frame breakage or other material damage.

Failure to follow the instructions can result in serious injury or death.

FRANÇAIS

Consignes de sécurité



AVERTISSEMENT !

Lisez intégralement ce mode d'emploi, les modes d'emploi du vélo tracteur et de la remorque et respectez scrupuleusement les instructions qu'ils contiennent. Conservez ce mode d'emploi pour un usage ultérieur.

L'écrou d'axe doit être monté dans les règles de l'art !

Le vélo tracteur doit impérativement être adapté à la traction d'une remorque. Tracter une remorque avec un vélo qui ne serait pas homologué par son fabricant pour cet usage peut provoquer la casse du cadre ou d'autres problèmes liés à la résistance des matériaux.

Le non-respect de cette consigne peut être à l'origine d'accidents corporels potentiellement mortels.

Shimano
Nexave IF-C530, FH-C810, FH-IM70, FH-IM50

SRAM
iMotion 9, iMotion 3, Torpedo Singlespeed, G8

Rohloff
Speedhub 500/14

NuVinci
N360

BionX
Dual Drive III

SRAM
Spectro S7/Super 7, Spectro P5/Pentasport, Spectro T3, Spectro 3 x 7, Dual Drive I + II

Shimano
Alfine, Nexus Inter 8, Nexus Inter 7, Nexus Inter 3



15 mm



19 mm



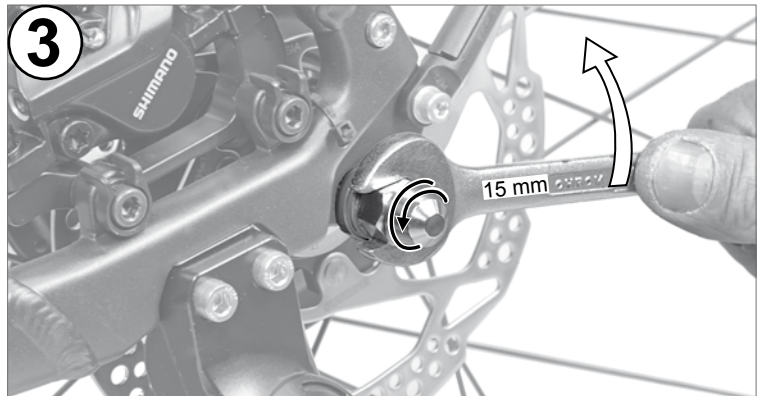
1




2



3



4 Welches Gewinde? / Which thread pitch? / Quel filetage ?

	CROOZER	
M 10 x 1	M 10 x 1	✓
M 10 x 1	FG 10,5 x 26	✗
M 10 x 1	3/8"	✗
FG 10,5 x 26	M 10 x 1	✗
FG 10,5 x 26	FG 10,5 x 26	✓
FG 10,5 x 26	3/8"	✗
3/8"	M 10 x 1	✗
3/8"	FG 10,5 x 26	✗
3/8"	3/8"	✓

