

CROOZER DOG MODE D'EMPLOI

MENTIONS LÉGALES

Publié par :

Croozer GmbH

An der Hasenkaule 10

D-50354 Hürth

Allemagne

La société Croozer GmbH est détentrice de tous les droits afférents au présent mode d'emploi.

La reproduction, la diffusion, l'utilisation à des fins concurrentielles ou la communication à des tiers sans autorisation des textes, mentions et images de ce mode d'emploi sont interdites.

Vous pouvez commander des modes d'emplois supplémentaires pour l'utilisation de ce véhicule auprès de Croozer GmbH ou les télécharger sur croozer.com. Ce mode d'emploi a été rédigé avec le plus grand soin.

Toutefois, si vous constatez une erreur, nous vous serions reconnaissants de nous l'indiquer.

Conception, textes, photos, graphisme et rédaction :

W. Piontek, ingénieur diplômé, www.technik-transparent.de

Photos : W. Piontek et Croozer GmbH

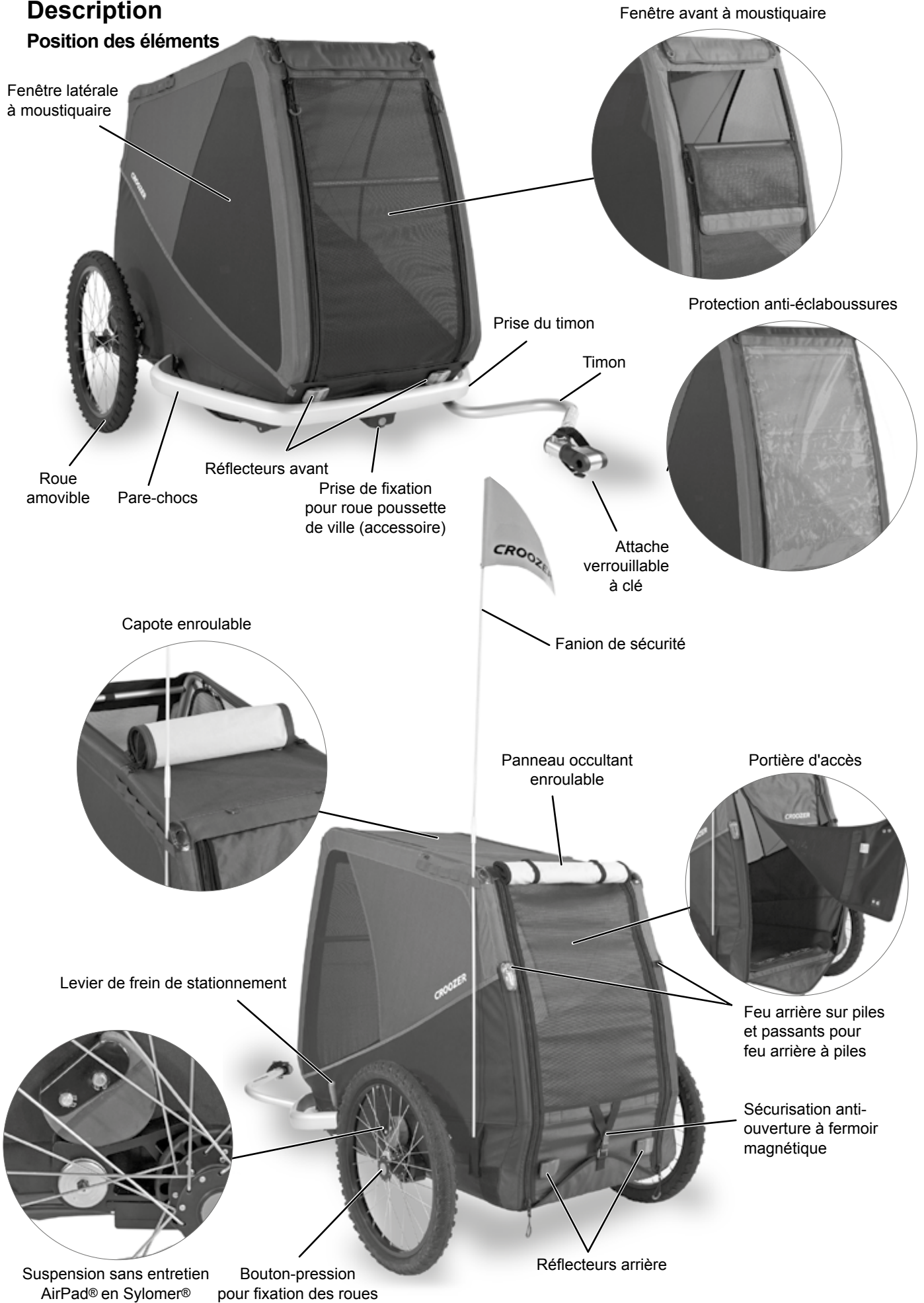
Sommaire

Description	2	Inspection et entretien du Croozer Dog	33
Position des éléments	2	Intervalles d'inspection	33
Système deux-en-un	3	Intervalles d'entretien	33
Qu'est-ce que le Croozer Dog ?	4	Inspection du timon et de l'attache	34
Pour quelles utilisations le Croozer Dog est-il conçu ?	4	Inspection de la toile	34
Pour quels usages le Croozer Dog ne doit-il pas être		Inspection des roues	34
utilisé ?	4	Contrôle de l'état et de la pression des pneus	34
Orientation et conventions	4	Entretien du cylindre de la tête de timon	34
Normes applicables	4	Entretien des axes des roues	35
		Conduite à tenir après un accident	35
Consignes de sécurité	5	Nettoyage, entretien et remisage du	36
Symboles et avertissements	5	Croozer Dog	36
Lisez et respectez les instructions de ce mode		Comment nettoyer et entretenir le Croozer Dog ?	36
d'emploi !	5	Comment remisage le Croozer Dog ?	36
Exigences requises pour le conducteur ou la		Mise hors service définitive et élimination du	
conductrice du vélo tracteur	5	Croozer Dog	37
Exigences requises pour le vélo tracteur	5		
Dispositions légales sur l'utilisation d'une remorque		Données techniques	38
cyclable	5		
Rouler en sécurité avec le Croozer Dog	5	Sécurité contrôlée	38
Croozer Dog en mode poussette de ville (accessoire)	6		
Utilisation, rangement et transport	6	Déclaration de conformité UE et	39
Assemblage, entretien et réparation	6	déclaration de garantie	39
Note d'information conformément à la Loi sur les		Déclaration de conformité UE	39
batteries et piles	7	Déclaration de garantie	39
		Revendeurs	40
Montage initial et assemblage du		Accessoires supplémentaires	41
Croozer Dog	8		
Vérifiez l'état et le contenu de la livraison	8		
Déplier le Croozer Dog	9		
Montage du pare-chocs	12		
Vérification du fonctionnement et réglage du frein			
de stationnement	13		
Montage et démontage des roues	14		
Configurer le Croozer Dog en			
remorque cyclable	15		
Montage et démontage du timon	15		
Montage de l'attache sur axe sur le vélo tracteur	16		
Montage du fanion de sécurité	19		
En route avec le Croozer Dog	20		
Habituez votre chien à la remorque	20		
Serrer et libérer le frein de stationnement	21		
Montée à bord et descente	22		
Ouvrir et fermer la fenêtre avant, le toit ouvrant et			
le rideau occultant arrière	23		
Utilisation de la protection anti-éclaboussures	23		
Transporter un chien en Croozer Dog	24		
Conseils pour une conduite en toute sécurité	25		
Atteler le Croozer au vélo tracteur	26		
Dételer le Croozer du vélo tracteur	27		
Particularités de la suspension du Croozer	28		
Particularités de la pratique du vélo avec une			
remorque cyclable	29		
Conseils pour la conduite en virage ou en descente	31		
Transporter le Croozer Dog	32		

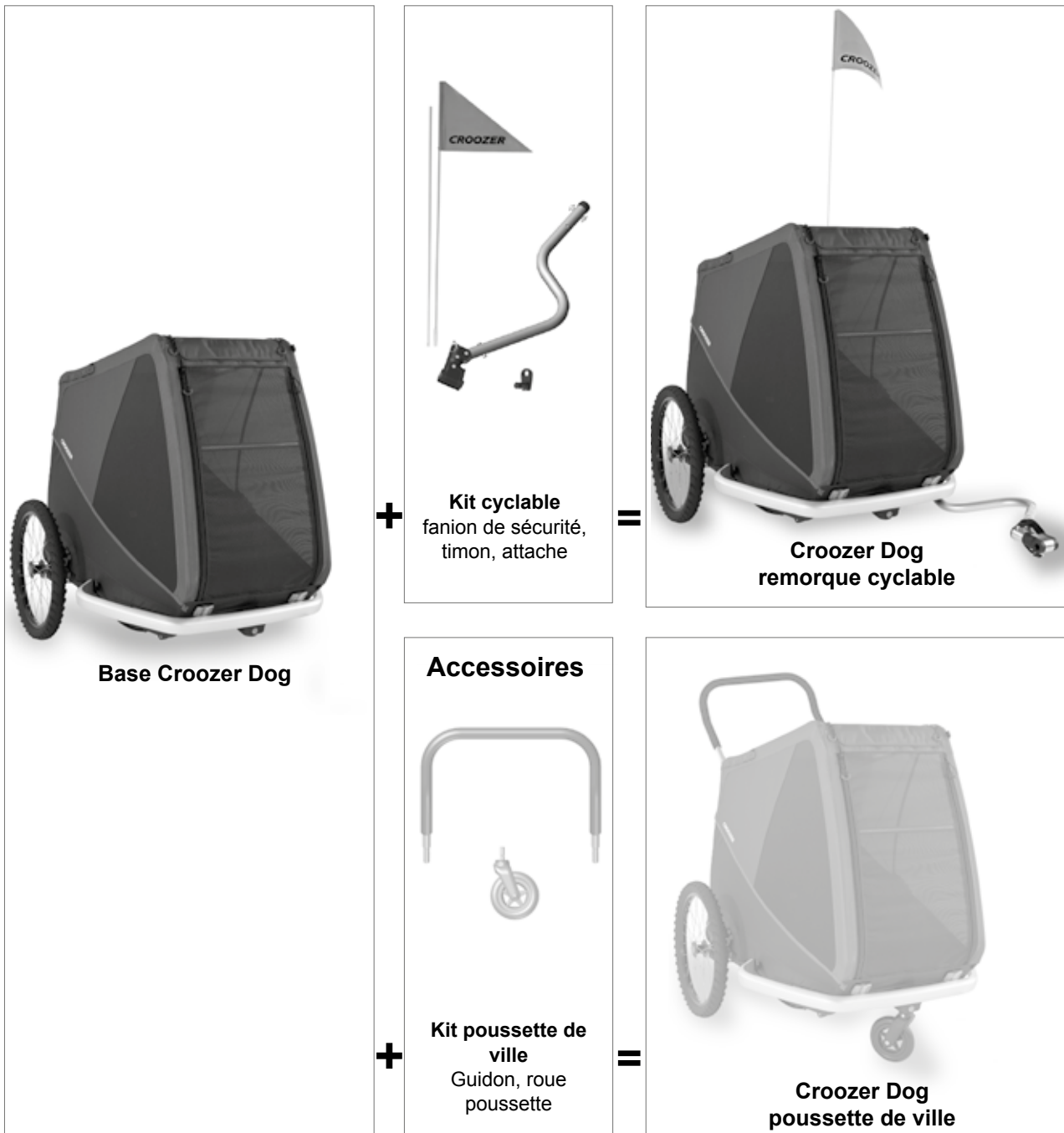
Description

Description

Position des éléments



Système deux-en-un



Verrouillages de sécurité

Système de verrouillage **Click & Crooz®**
à insérer tout simplement, verrouillage automatique, se libère d'une pression
pour connexion attelage pour roue poussette (accessoire)



Goupille de sécurité à bille

pour le guidon (accessoire)



Goupille de sécurité à bille (magnétique)

sur la prise de timon



Description

Qu'est-ce que le Croozer Dog ?

Le Croozer Dog est un véhicule destiné au transport des chiens et d'animaux de petite taille. Grâce au kit poussette (accessoire), il se convertit en un tournemain en poussette de ville.

Pour quelles utilisations le Croozer Dog est-il conçu ?

Le Croozer Dog est destiné, dans le respect de ce mode d'emploi, au transport de chiens et d'animaux de petite taille, dans le cadre privé sur routes et chemins stabilisés ou non (chemin en gravier, sentier aménagé ou naturel, etc.), configuré en remorque cyclable ou en poussette de ville (accessoire). L'usage tout-terrain est interdit.

	Dog Enna	Dog Mikke	Dog Tammo
Poids total autorisé (remorque + chien)	50 kg (110 lbs)	60 kg (132 lbs)	60 kg (132 lbs)
Poids maximal du chien*	35 kg (77 lbs)	45 kg (100 lbs)	45 kg (100 lbs)
Hauteur maximale chien debout	62 cm (24 pouces)	77 cm (30 pouces)	87 cm (34 pouces)
Longueur maxi du chien	85 cm (33 pouces)	100 cm (40 pouces)	115 cm (60 pouces)
Charge sur le timon	3 à 11 kg (6,6 à 24,3 lbs)		
* Indications valables à la condition que la charge sur le timon soit comprise dans la fourchette 3-11 kg (6,6-24,3 lbs). Cf. page 24.			

Si le Croozer Dog est utilisé comme remorque cyclable dans de mauvaises conditions de visibilité, au crépuscule ou la nuit, il doit être équipé d'un éclairage conforme aux lois et règlements régissant la circulation dans le pays où il est utilisé. Le Croozer Dog est livré avec un éclairage sur piles à passer dans le passant prévu sur le panneau arrière. Le Croozer Dog ne doit être équipé a posteriori qu'avec des pièces ou accessoires autorisés par Croozer GmbH, montés dans les règles de l'art.

Pour quels usages le Croozer Dog ne doit-il pas être utilisé ?

Toute utilisation non mentionnée au paragraphe ci-dessus est interdite. Le Croozer Dog ne doit pas être utilisé pour transporter des enfants. Le Croozer Dog ne doit pas être utilisé comme remorque bagagère. La poussette de ville (accessoire) ne doit être utilisée ni pour le jogging, ni pour le roller. L'utilisation commerciale, la surcharge, des vitesses trop élevées (supérieures à 25 km/h – 15 mph – en remorque cyclable ou plus rapides que l'allure au pas en virage serré ou plus rapides que l'allure au pas en mode poussette de ville), l'élimination non conforme de vices ou défauts et l'utilisation en tout-terrain sont interdites.

Le Croozer Dog ne doit jamais être tiré par des engins motorisés tels que les cyclomoteurs ou les motocyclettes. Cela vaut également pour les vélos électriques dont l'assistance ne se déconnecte pas au-delà de 25km/h (15 mph). Le dispositif d'attelage sur axe ne doit pas être monté sur des vélos électriques avec moteur arrière, sauf si cela est autorisé par le fabricant. Croozer GmbH décline toute responsabilité pour tout dommage résultant du non-respect de ces conditions.

Orientation et conventions

Sauf indication contraire, les termes « droite » et « gauche » s'entendent toujours dans le sens de la marche. Ce mode d'emploi recourt de façon générique à la dénomination « Croozer Dog ». Pour des raisons de clarté, la plupart des photos et infographies de ce mode d'emploi représentent le Dog Tammo. Sauf mention contraire, toutes les descriptions valent également pour le Dog Mikke et le Dog Enna.

Normes applicables

Les normes suivantes ont été prises en compte :
DIN EN 15918:2017-05

Consignes de sécurité

Symboles et avertissements



DANGER !

Cet avertissement indique un danger de blessures graves ou mortelles si les consignes énoncées ne sont pas respectées.



AVERTISSEMENT !

Cet avertissement indique un risque potentiel de blessures graves ou mortelles si les consignes énoncées ne sont pas respectées.



ATTENTION !

Cet avertissement indique un danger pouvant provoquer des blessures légères si les consignes énoncées ne sont pas respectées.

AVIS

Cet avertissement indique un danger matériel pouvant affecter le Croozer Dog ou l'environnement si les consignes énoncées ne sont pas suivies d'effet.

Conseil : dans ce mode d'emploi, « Conseil » indique un conseil utile pour l'utilisation ou l'entretien du Croozer Dog.

Lisez et respectez les instructions de ce mode d'emploi !

Ce mode d'emploi contient des informations extrêmement importantes pour votre sécurité, celle de votre chien et celle des autres usagers de la route. C'est pourquoi il est très important de lire attentivement l'ensemble du mode d'emploi et de respecter les instructions. Si vous ne comprenez pas certaines indications, veuillez vous adresser à votre revendeur Croozer. Veuillez conserver ce mode d'emploi, peut-être en aurez-vous besoin ultérieurement. Si vous vendez ou donnez le Croozer Dog à quelqu'un d'autre, veuillez y joindre ce mode d'emploi. Veuillez également tenir compte du mode d'emploi du vélo tracteur.

Exigences requises pour le conducteur ou la conductrice du vélo tracteur

Renseignez-vous sur les dispositions légales du pays ou de la région où vous souhaitez utiliser le Croozer Dog.

Exigences requises pour le vélo tracteur

Le vélo tracteur doit être homologué par son fabricant pour la traction d'une remorque, se trouver dans un parfait état de fonctionnement et être équipé de deux freins efficaces. Tenez compte du fait que la traction d'une remorque allonge la distance de freinage. La roue arrière du vélo tracteur devrait être équipée d'un dispositif contre les projections. Autrement, de petits cailloux ou d'autres objets projetés pourraient blesser le chien. Les remorques cyclables ne doivent pas être tirées par des engins motorisés. Font exception les VAE, dont le pédalage est assisté par un moteur électrique et qui, d'un point de vue légal, sont considérés comme des bicyclettes. Les vélos élec-

triques avec une vitesse d'assistance supérieure à 25 km/h (15 mph) (« speed bikes ») ne sont pas autorisés. Nous préconisons que le vélo tracteur soit équipé d'une béquille latérale solide pour une montée à bord et une descente en toute sécurité.

Renseignez-vous sur les exigences légales s'appliquant au vélo tracteur dans l'État ou la région où vous souhaitez utiliser le Croozer Dog.

Le Croozer Dog ne doit être attelé qu'à des vélos tracteurs pourvus d'une roue arrière dont le diamètre est compris entre 26 et 29 pouces (559-635 mm). Ces indications se trouvent sur le flanc du pneu de la roue arrière. Par exemple, l'indication 42-622 signifie que la largeur du pneu est de 42 mm et que son diamètre est de 622 mm (c.-à-d. 28 pouces).

Dispositions légales sur l'utilisation d'une remorque cyclable

Renseignez-vous sur les dispositions légales du pays ou de la région où vous souhaitez utiliser le Croozer Dog.

Rouler en sécurité avec le Croozer Dog

Avant chaque départ, vérifiez systématiquement :

- Les roues sont-elles bien verrouillées (p. 14) ?
- Le verrouillage de l'armature de l'habitacle est-il bien enclenché (p. 9) ?
- Le timon est-il correctement monté et sécurisé ? La remorque est-elle correctement connectée au vélo tracteur au niveau de l'attache et sécurisée par la sangle prévue à cet effet ? Toutes les sécurisations Click & Crooz® et toutes les goupilles de sécurité sont-elles correctement verrouillées/insérées et sécurisées ? Aucune goupille de sécurité ne doit pendre librement.
- La pression des pneus est-elle correcte ? La pression de gonflage doit impérativement être comprise entre les valeurs minimale et maximale indiquées sur le flanc du pneu. (Cf. également page 34). N'utilisez pas de compresseurs, par exemple ceux existant dans les stations-service. Les chambres à air ou les pneus pourraient éclater.

Avant de partir...

Familiarisez-vous avec le Croozer Dog avant d'y transporter un chien. Habituez votre chien au Croozer Dog (cf. page 20). Avant votre premier trajet avec un chien, Croozer GmbH recommande un essai sans chien, mais avec une charge d'un poids équivalent au sien, dans un espace tranquille et sans circulation. À cet effet, vous pouvez par exemple remplir un sac à dos et l'attacher dans l'habitacle. Cela vous permettra de vous familiariser avec l'encombrement et le comportement dynamique de l'attelage.

Commencez d'abord par de petits trajets, éventuellement en poussant le vélo ou en allant au pas. Allez doucement et observez les réactions du chien aux mouvements de la remorque. Un chien qui remue dans la remorque peut compromettre la tenue de route de l'attelage.

Consignes de sécurité

Franchissement des virages

De par sa construction et son centre de gravité proche du sol, le Croozer Dog a une bonne stabilité au versement quand la conduite est adaptée aux circonstances. Néanmoins, les facteurs suivants sont susceptibles de provoquer malgré tout le renversement de la remorque :

- virages trop serrés
- déplacement brusques du centre de gravité du chien
- une vitesse trop élevée

Aussi, dans les virages, roulez toujours au pas et optez pour une trajectoire en courbe de rayon aussi grand que possible. Plus le virage est serré, plus vous devez ralentir votre allure. Pour prendre un virage très serré, il peut être nécessaire de mettre pied à terre et de pousser l'attelage. Prenez également en considération le fait qu'un chien dans une remorque n'est pas attaché à une place fixe et qu'il est susceptible de changer brusquement de position, avec pour conséquence un déplacement du centre de gravité aux effets néfastes sur la tenue de route. C'est surtout dans les virages à gauche que les déplacements du chien dans la remorque, en association avec la vitesse et un virage serré, peuvent augmenter le risque de versement de la remorque.

En cas de vitesse excessive, de prise de virage trop serrée et de déplacements du centre de gravité, la remorque pourrait basculer, au risque de causer un accident corporel potentiellement mortel (cf. page 31)

Rouler en descente

Réduisez toujours votre vitesse lorsque vous roulez en descente. C'est surtout en virage que le chien dans la remorque pourrait changer de position, ce qui altère la tenue de route. En cas de vitesse excessive, la remorque pourrait basculer au risque de causer un accident corporel potentiellement mortel.

Franchissement de bordures de trottoir ou d'irrégularités

Si vous heurtez une bordure de trottoir ou tout autre irrégularité du sol avec une seule roue, un côté de la remorque peut se soulever et la remorque basculer, au risque de provoquer un accident corporel potentiellement mortel. Une remorque vide peu chargée sera particulièrement sujette à ce phénomène. C'est pourquoi vous devez aborder de tels obstacles à vitesse très réduite et très prudemment. Ne franchissez jamais de marches ni d'escalators.

Être vu des autres

Pour que le Croozer Dog utilisé en mode remorque cyclable soit bien visible des autres usagers de la route, il est impératif que le fanion de sécurité fourni soit monté.

Si vous souhaitez utiliser le Croozer comme remorque vélo dans de mauvaises conditions de visibilité, au crépuscule ou la nuit, il doit être équipé d'un éclairage en bon état de fonctionnement. Le Croozer Dog est livré avec un éclairage sur piles à passer dans le passant prévu sur le panneau arrière. Renseignez-vous sur les dispositions légales du pays ou de la région où vous souhaitez utiliser la remorque.

Utilisation du frein de stationnement

Pendant que le chien monte ou descend, il faut serrer le frein de stationnement de la remorque pour que le Croozer ne roule pas de façon inopinée.

Transport de bagages

Ne transportez jamais de bagages à côté d'un chien dans la remorque. N'attachez jamais de charges telles que par ex. des sacs à l'extérieur de la remorque. Ils altèrent la stabilité et le comportement roulant du Croozer Dog, ce qui peut provoquer des accidents corporels potentiellement mortels. Les petits objets peuvent être transportés dans le compartiment de rangement disponible comme accessoire.

Risque de coincement

Lors du pliage et du dépliage du Croozer Dog, il y a un risque de coincement des doigts ou des mains dans les parties mobiles du cadre et du mécanisme de verrouillage.

Croozer Dog en mode poussette de ville (accessoire)

Le Croozer Dog équipé du kit poussette de ville n'est pas homologué pour le jogging ou le roller ! La vitesse maximale à observer est l'allure au pas.

Utilisation, rangement et transport

En aucun cas, le Croozer Dog – même plié – ne doit être transporté sur le toit d'un véhicule à moteur.

N'utilisez pas ni ne stationnez le Croozer Dog à l'extérieur par des températures inférieures à -20°C (-4°F).

Assemblage, entretien et réparation

Montage initial et livraison lors de l'achat

Si vous avez acheté le Croozer Dog en magasin, le revendeur est censé avoir installé la connexion d'attelage sur le vélo tracteur. Si vous l'avez acheté chez un vépéciste, nous recommandons de faire effectuer le montage initial dans un atelier vélociste. Par ailleurs, le revendeur a l'obligation de transmettre au client toutes les informations importantes pour l'utilisation du Croozer Dog.

État de fonctionnement

Le Croozer Dog ne doit être utilisé que s'il se trouve dans un état de fonctionnement irréprochable et il doit être contrôlé régulièrement pour vérifier si les roues, le timon, le cadre, la toile d'habitacle, les goupilles de sécurité et l'attache de connexion sont exempts de tout dommage. D'éventuels désordres doivent être éliminés dans les règles de l'art avant toute utilisation ultérieure, de préférence par un atelier spécialisé.

Les intervalles d'entretien décrits dans la section « Inspection et entretien du Croozer Dog » (page 33) doivent dans tous les cas être respectés et les opérations préconisées effectuées.

Utiliser un Croozer Dog qui n'est pas en parfait état de fonctionnement peut provoquer des accidents corporels potentiellement mortels.

Montage et réparation conformes

Le Croozer Dog doit être assemblé dans les règles de l'art. Respectez les instructions pour le montage correct de l'attelage, du timon et du kit poussette (accessoire). En cas de doute, veuillez contacter un vélociste. Les réparations doivent être effectuées conformément aux normes en utilisant des pièces d'origine, de préférence par un atelier spécialisé. Un montage ou une réparation non conformes peuvent être à l'origine d'accidents corporels potentiellement mortels.

Accessoires conformes et pièces de rechange d'origine

Utilisez uniquement des accessoires et des pièces de rechange d'origine homologués par Croozer GmbH. Ce sont les seuls composants assurant une utilisation sécurisée du Croozer Dog. En cas de doute, contactez votre vélociste. L'utilisation d'accessoires ou de pièces de rechange non homologués ou incompatibles peut être à l'origine d'accidents corporels potentiellement mortels. Croozer GmbH décline toute responsabilité pour tout dommage résultant du non-respect de ces conditions.

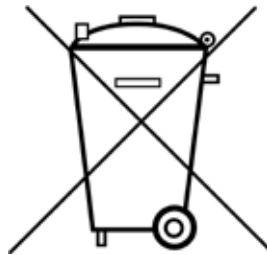
Modifications et transformations

Pour des raisons de sécurité, aucune modification ou transformation ne doit être effectuée sur le Croozer Dog.

Aucun composant supplémentaire tel que par ex. un porte-bagages ne doit être ajouté. La mise en œuvre de transformations et de modifications peut être à l'origine d'accidents corporels graves, voire mortels. Toute transformation ou modification du véhicule rend la garantie caduque. Croozer GmbH décline toute responsabilité pour tout dommage.

Note d'information conformément à la Loi sur les batteries et piles

L'éclairage de nos remorques est alimenté sur piles ou sur accumulateurs. En vertu de la Loi sur les batteries et piles, nous avons l'obligation de vous informer que piles et batteries doivent être rapportées en point de collecte. Après utilisations, vous pouvez les rapporter sur un point de collecte municipal ou également dans un commerce. Les piles contenant des produits dangereux sont marquées d'une étiquette affichant une poubelle barrée d'un trait et du symbole chimique (Cd, Hg ou Pb) du métal classé comme nocif pour l'environnement et la santé.



Montage initial et assemblage du Croozer Dog

Si vous avez acheté le Croozer Dog en magasin, le revendeur est censé avoir installé la connexion d'attelage sur le vélo tracteur et vous avoir remis le Croozer Dog prêt à rouler. Si vous l'avez acheté chez un vépéciste, nous recommandons de faire effectuer le montage initial dans un atelier vélociste. Par ailleurs, le revendeur a l'obligation de transmettre au client toutes les informations importantes pour l'utilisation du Croozer Dog. Si cela a été fait, vous pouvez ignorer certaines étapes de ce mode d'emploi.

Si vous n'avez pas pris livraison du Croozer Dog prêt à l'emploi, veuillez faire effectuer le montage initial dans un atelier spécialisé ou suivez les instructions de montage suivantes. Pour le montage du pare-chocs, une clé Allen 6 mm est fournie. Vous aurez besoin d'une pince coupante pour couper les liens bridant le cadre pour le transport.



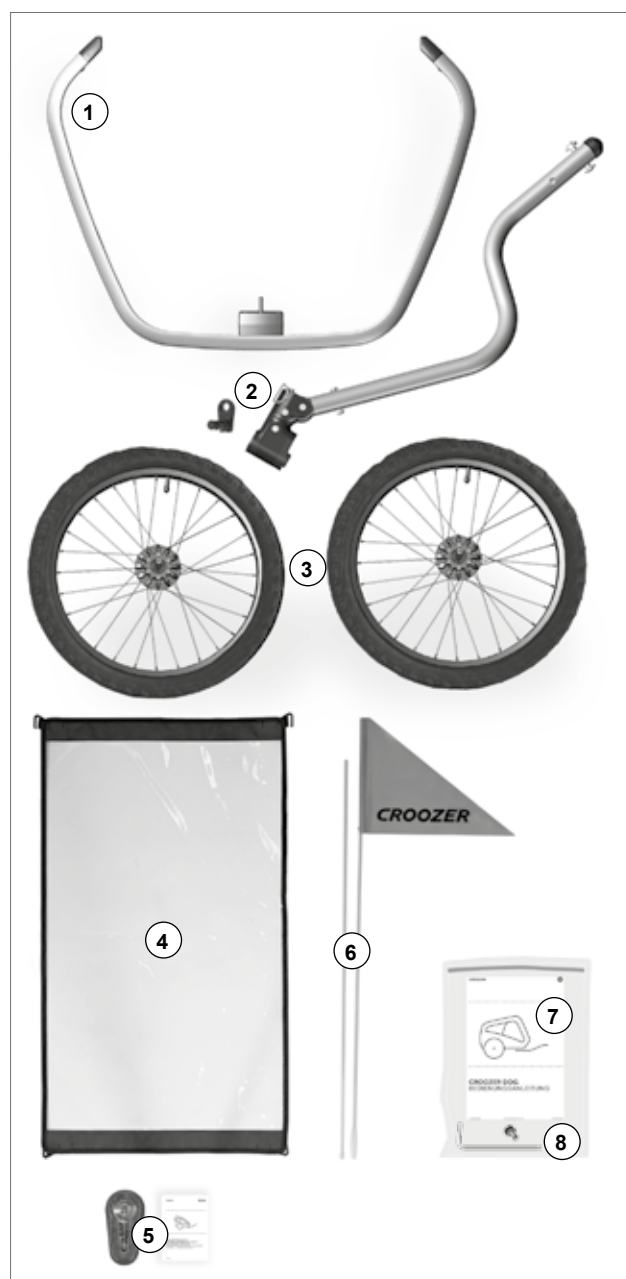
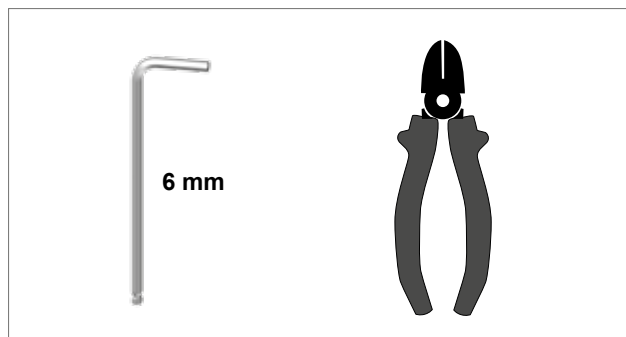
AVERTISSEMENT !

Le Croozer Dog doit être assemblé dans les règles de l'art ! Un montage non conforme peut être la cause d'accidents corporels potentiellement mortels.

Vérifiez l'état et le contenu de la livraison

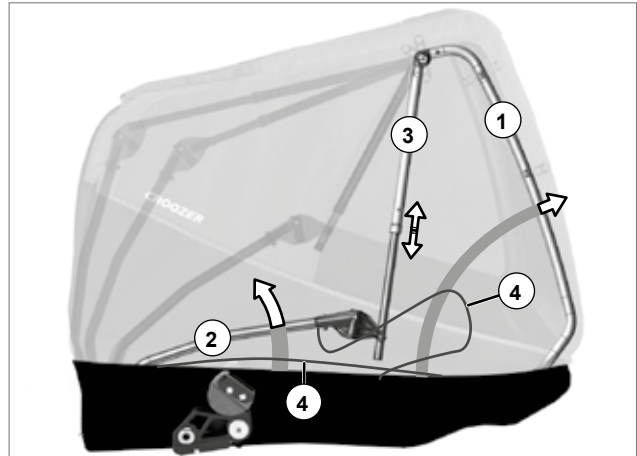
Le Croozer Dog est livré dans un emballage en carton. Pour limiter les dimensions du carton, le Croozer Dog est plié. Toutes les pièces amovibles pour le transport sont logées à l'intérieur de la remorque.

1. Sortez le Croozer Dog plié du carton et ôtez tous les plastiques d'emballage ainsi que les éléments démontés. Confiez ensuite tous les emballages au recyclage. Il est conseillé de garder le carton, par exemple pour un transport ultérieur.
2. Coupez, par ex. à l'aide d'une pince coupante, les serre-câbles qui maintiennent le cadre du Croozer Dog et les autres éléments ainsi immobilisés.
3. Dépliez l'habitacle (cf. page 9) et sortez-en tous les éléments à monter.
Au nombre de ces éléments, vous trouverez :
 - le pare-chocs (1)
 - un timon accompagné d'une attache sur axe (2) et de trois clés
 - les roues (3)
 - La protection anti-éclaboussures (4)
 - Un feu arrière sur piles et son mode d'emploi (5)
 - Le fanion de sécurité (6),
 - Un sachet contenant le présent mode d'emploi (7), un écrou moleté pour le montage du pare-chocs et une clé Allen 6 mm (8).



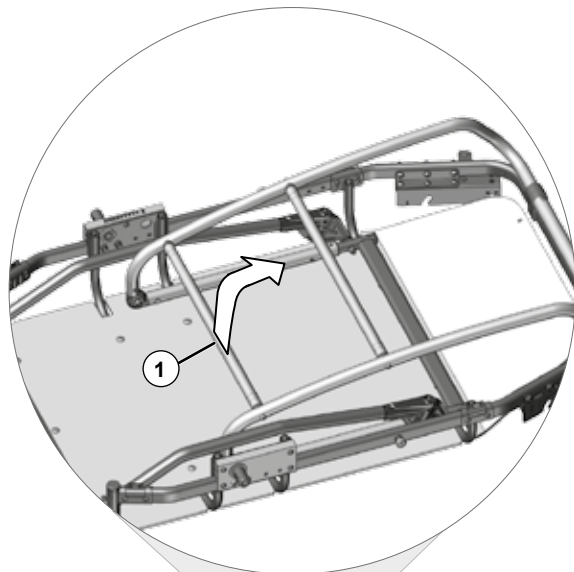
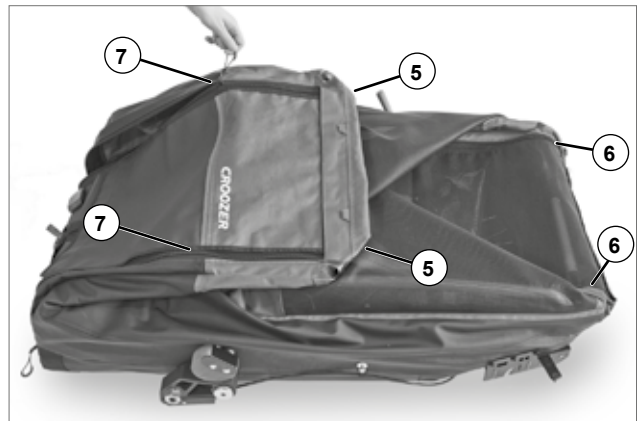
Déplier le Croozer Dog

Le mécanisme de pliage du Croozer Dog est constitué à la base de trois éléments : la partie avant du cadre (1), la partie arrière du cadre (2) et les tubes télescopiques qui les relient (3). Quatre suspentes (4) augmentent la rigidité. Lors du dépliage, on commence par déployer vers le haut la partie avant du cadre (1), puis c'est au tour de la partie arrière (2). Les deux tubes télescopiques (3) coulissent lors du déploiement des deux parties du cadre, jusqu'à se verrouiller.



1. Posez la remorque pliée sur une surface plane, dure et propre.

2. Ouvrez les deux fermetures Éclair (5) de la capote de toit afin d'accéder au mécanisme de pliage. Ouvrez également les fermetures Éclair (6) sur la face avant de la remorque et au niveau de la portière arrière (7). Le dépliage en sera facilité.



3. Tirez le tube de la partie avant du cadre (1) vers le haut jusqu'à ce que cette partie du cadre soit redressée. Veillez à ce que l'enveloppe textile se place bien autour du cadre.



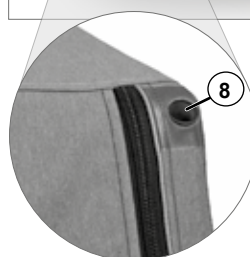
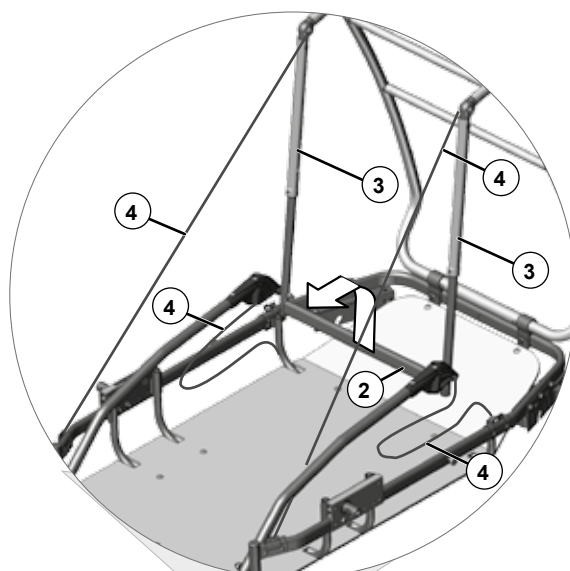
Montage initial et assemblage du Croozer Dog

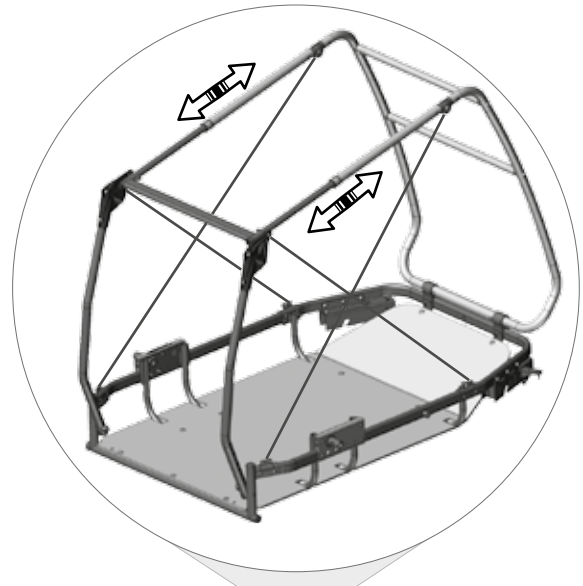
4. Tirez le tube de la partie arrière du cadre (2) vers le haut jusqu'à ce que cette partie du cadre soit redressée. Ce faisant, veillez à ce que les suspentes (4) ne se coincent pas. Si cela se produit, rabaisser le tube de la partie arrière du cadre (2) et refaites la manœuvre en maintenant les suspentes (4) vers l'extérieur.

Conseil : *il peut être éventuellement plus facile de procéder en ouvrant la portière et en tirant le tube de la partie arrière du cadre (2) par l'ouverture.*

Conseil : *lors du dépliage, il peut arriver que les tubes supérieurs du cadre se verrouillent de façon inopinée avant que le cadre soit totalement déployé. Si cela devait arriver, libérez le verrouillage (cf. page 11), refaites coulisser les tubes supérieurs du cadre légèrement l'un dans l'autre, puis déployez à nouveau.*

Conseil : *pour obtenir un déploiement correct du Croozer Dog, il est impératif que la toile soit complètement tendue autour du cadre et que les ouvertures prévues pour le guidon (8) soient positionnées exactement en face des prises de fixation du guidon.*



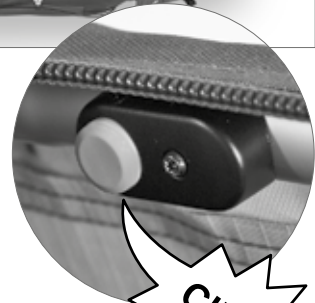
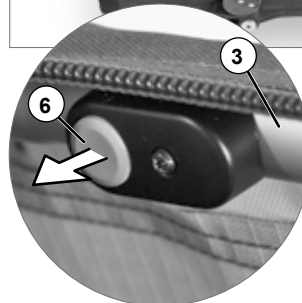


5. Tirez à présent les deux parties du cadre (1 et 2) vers l'extérieur jusqu'à ce que les tubes télescopiques (3) soient sortis au maximum et que vous constatiez de visu et à l'oreille que les boutons à ressort (6) verrouillant l'armature s'engagent dans leurs perçages.
6. Assurez-vous ensuite que les deux verrouillages de l'habitacle sont correctement enclenchés en essayant, en exerçant une force modérée, de replier les parties du cadre (1 et 2) vers l'intérieur. Il ne doivent pas céder à la pression exercée.



ATTENTION !

En roulant avec des verrouillages d'armature d'habitacle mal enclenchés, le Croozer Dog pourrait se replier brutalement et éventuellement occasionner des blessures au chien transporté !



7. Pour le pliage de la remorque, procédez dans l'ordre inverse. Pressez les boutons (6) de verrouillage simultanément des deux côtés et repliez les deux demi-cadres (Description détaillée en page 32).

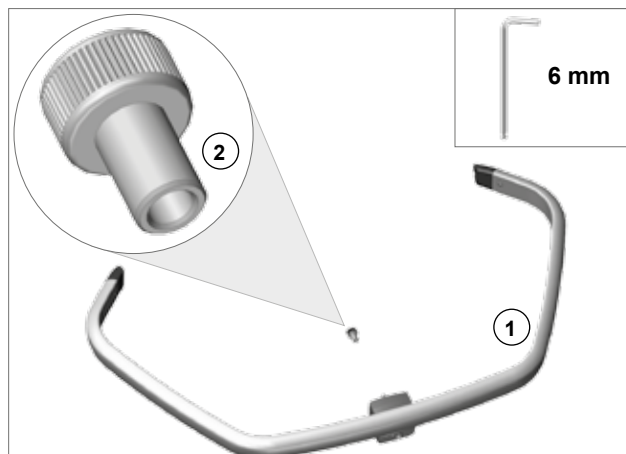


Montage initial et assemblage du Croozer Dog

Montage du pare-chocs

En raison des dimensions à respecter pour le conditionnement, le Croozer est livré avec le pare-chocs démonté. Le pare-chocs se trouve dans le colis et doit être monté dans les règles de l'art.

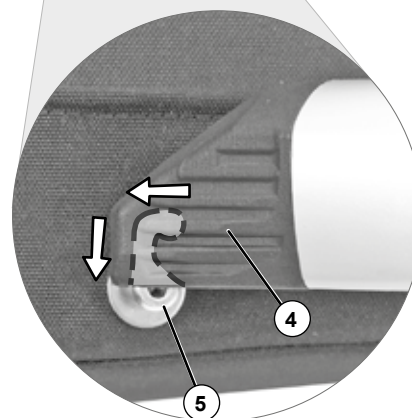
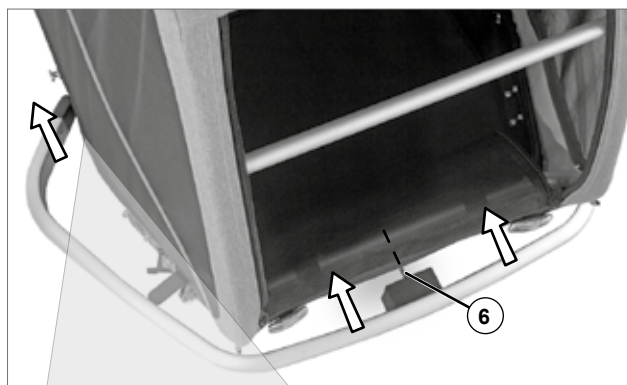
La fixation du pare-chocs (1) s'opère au moyen d'un écrou moleté hexacave M6 (2). Celui-ci se trouve dans le sachet contenant une clé Allen 6 mm.



1. Ouvrez les fermetures Éclair du panneau avant.

2. Prenez le pare-chocs à deux mains et insérez les fentes de ses deux extrémités (4) sur les taquets (5) présents sur le cadre du Croozer.

En même temps, faites passer le goujon (6) présent au milieu du pare-chocs à travers le perçage du cadre en l'introduisant par l'avant et positionnez le pare-chocs à fond vers l'arrière jusqu'à ce que vous le sentiez et que l'entendiez se verrouiller sur les taquets (5).

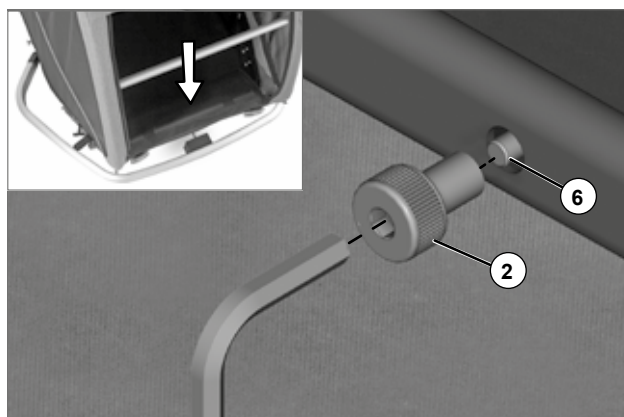


Conseil : afin de faciliter le vissage de l'écrou moleté (2), le goujon (6) doit bien être centré dans le perçage.

3. En exerçant une pression sur le pare-chocs, centrez le goujon (6) dans le perçage et insérez l'écrou moleté (2) dans le perçage. À la main, vissez l'écrou moleté (2) aussi fort que vous pouvez.

4. À l'aide de la clé Allen 6 mm, serrez ensuite l'écrou moleté (2) à fond puis, si vous avez une clé dynamométrique, terminez par un serrage à un couple compris entre 3 et 4 Nm.

5. Pour le démontage du pare-chocs, procédez dans l'ordre inverse.



Vérification du fonctionnement et réglage du frein de stationnement

Pour un fonctionnement sans défaut, l'efficacité du frein de stationnement doit être vérifiée et celui-ci éventuellement être réglé.



AVERTISSEMENT !

Un réglage correct du frein de stationnement est impératif ! Dans le cas où le frein de stationnement ne serait pas correctement réglés le Croozer en stationnement pourrait se mettre à rouler de façon inopinée, au risque de causer un accident corporel potentiellement mortel.

Conseil : **fonctionnement du frein de stationnement**
En basculant le levier de frein vers l'avant, des ergots sortent des deux côtés de la prise de fixation de roue (2 et 4) et s'engagent dans les perçages des disques perforés présents sur les roues. Ceci rend impossible la rotation des roues. La condition pour que cela fonctionne est que les ergots dépassent suffisamment (11 à 12 mm) et s'engagent bien dans les disques perforés.

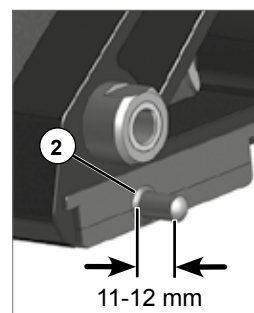
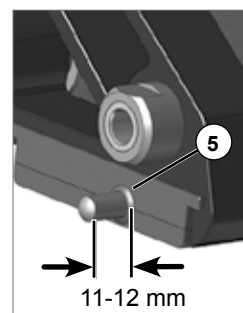
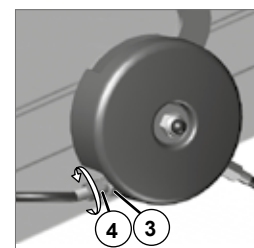
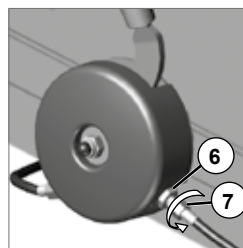
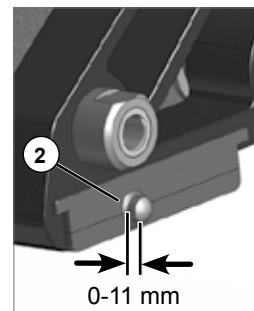
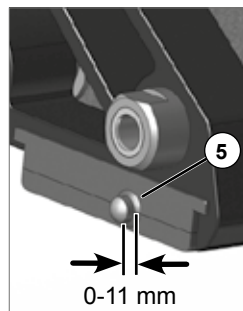
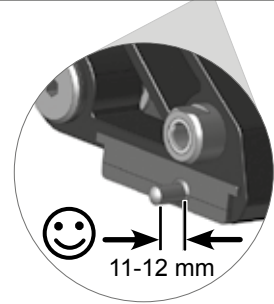
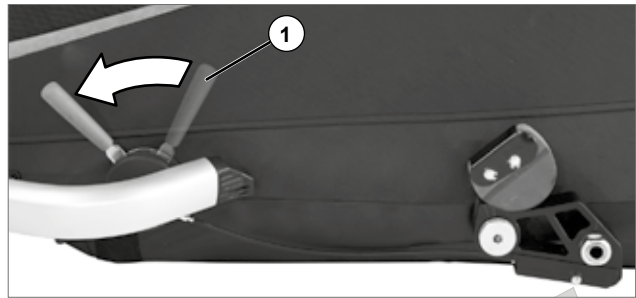
La vérification ainsi que le réglage peuvent se faire roues déposées. Les instructions qui suivent décrivent un contrôle effectué avec les roues mises en place. Les illustrations de droite montrent la vérification et le réglage roues déposées.

1. Tirez le levier de frein (1) vers l'avant jusqu'en butée. Les ergots (2 et 5) des deux côtés du Croozer se déplacent vers l'extérieur s'engagent dans les disques perforés des roues.

Conseil : *il peut être éventuellement nécessaire d'imprimer au Croozer un léger mouvement de va-et-vient afin que l'ergot puisse s'engager correctement dans le disque perforé.*

2. Dans le cas où les ergots (2 et 5), d'un côté ou de l'autre du Croozer, ne s'engagent pas complètement dans les disques perforés et que les roues peuvent tourner librement, un réglage est nécessaire.
3. Si l'ergot (2) du côté droit du Croozer ne s'engage pas complètement dans le disque perforé, vous devez desserrer le contre-écrou (3) et tourner dans le sens antihoraire la butée réglable (4) au niveau du levier de frein jusqu'à ce que l'ergot (2) s'engage totalement dans le disque perforé. Resserrez le contre-écrou (3) afin de bloquer la butée réglable (4).
4. Si l'ergot (5) du côté gauche du Croozer ne s'engage pas complètement dans le disque perforé, vous devez desserrer le contre-écrou (6) et tourner dans le sens horaire la vis de réglage (7) au niveau du levier de frein jusqu'à ce que l'ergot (5) s'engage totalement dans le disque perforé. Resserrez le contre-écrou (6) afin de bloquer la butée réglable (7).

Conseil : *à la page suivante, vous trouverez la description de l'usage de vis de réglage dotées d'un contre-écrou.*



Montage initial et assemblage du Croozer Dog

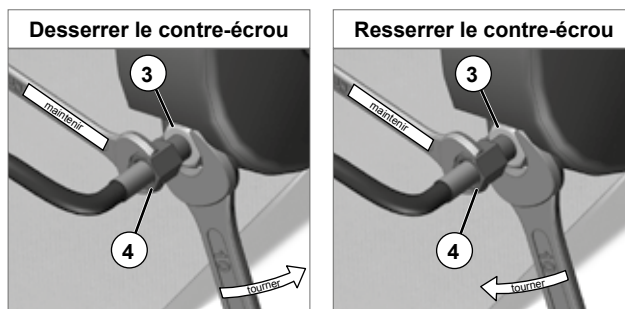
- Assurez-vous ensuite du bon fonctionnement du frein de stationnement en basculant le levier vers l'arrière et en essayant de faire doucement aller et venir le Croozer ou bien de faire tourner chacune des roues séparément. Toute rotation des roues doit être impossible.

Conseil : comment procéder avec les butées réglables dotées d'un contre-écrou :

Desserrage : Maintenez la butée réglable (4) à l'aide d'une clé à fourche de 8 mm et desserrez le contre-écrou (3) à l'aide d'une clé à fourche de 10 mm en lui faisant faire quelques tours dans le sens antihoraire.

Réglage : Vous pouvez à présent régler la butée réglable (4) et ajuster ainsi la longueur du câble de commande.

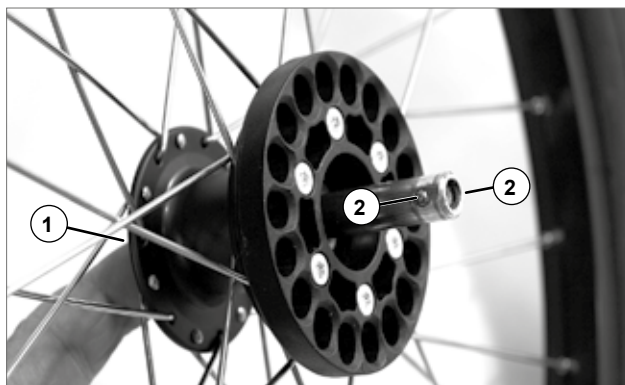
Serrage : Maintenez la butée réglable (4) à l'aide d'une clé à fourche de 8 mm afin de la bloquer en rotation et resserrez le contre-écrou (3) à l'aide d'une clé à fourche de 10 mm en le faisant tourner dans le sens horaire jusqu'à ce qu'il soit bloqué.



Montage et démontage des roues

Les roues du Croozer Dog sont équipées d'axes déverrouillables par pression. Une pression sur le cache-pousière (1) libère les billes (2) verrouillant les roues. Ainsi, les roues ne peuvent être montées ou démontées qu'en maintenant une pression sur le cache-pousière en caoutchouc.

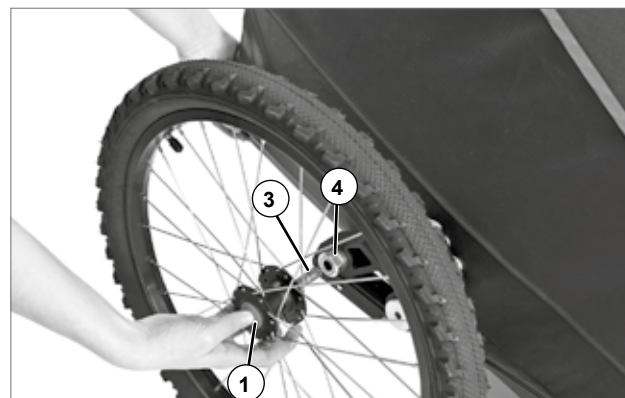
- Soulevez l'arrière du Croozer Dog avec une main.
- Appuyez sur le cache-pousière (1) sur le moyeu de roue.
- Insérez complètement l'axe (3) de la roue dans le tube de fusée (4) du Croozer Dog puis relâchez le cache-pousière.
- Essayez de retirer la roue sans appuyer sur le cache-pousière. Ainsi, vous pouvez vérifier si la roue est correctement verrouillée. Son extraction doit être impossible.
- Montez la seconde roue de la même manière.



AVERTISSEMENT !

Après le montage, vérifiez le verrouillage en tirant sur les deux roues ! L'extraction des roues doit être impossible à moins d'appuyer sur le cache-pousière. Des roues qui ne sont pas entièrement verrouillées peuvent se désolidariser lors de l'utilisation, ce qui peut être à l'origine d'accidents corporels potentiellement mortels.

- Pour le démontage des roues, répétez ces étapes dans l'ordre inverse. Appuyez sur le cache-pousière (1) et extrayez la roue.



Configurer le Croozer Dog en remorque cyclable

Montage et démontage du timon

Dans le cas où la roue poussette (accessoire) est montée sur le Croozer, commencez par la déposer.

Le timon se monte sur le côté gauche de la remorque (dans le sens de la marche). Le Croozer se monte du côté gauche du vélo (dans le sens de la marche).

Conseil : afin de vous familiariser avec le montage, nous recommandons de soulever d'abord l'avant du Croozer et de le faire basculer vers l'arrière. Veillez à ce que la surface sous le Croozer soit lisse et propre afin de ne pas salir ni endommager la toile de l'habitacle. Plus tard, lorsque vous vous serez familiarisé avec le montage et le démontage, il vous suffira de soulever légèrement la partie avant du Croozer.

1. Soulevez la partie avant du Croozer ou basculez-le vers l'arrière.
2. Extrayez la goupille (1).
3. Présentez le timon (2) avec un angle d'environ 45° par rapport à son support de fixation (3). Le perçage (4) du timon doit être orienté vers le haut.
4. Placez les boulons (5) du timon dans les fentes de guidage de la fixation du timon sur le cadre et poussez-les légèrement vers l'intérieur.
5. Poussez le timon vers le haut en direction de la fixation sur le cadre jusqu'à ce que les boulons (5) du timon soient entièrement insérés dans les fentes de guidage.

AVIS

Veillez à ce que le fil de la goupille de sécurité ne se coince pas ! Il pourrait être endommagé.

6. Insérez la goupille (1) jusqu'en butée à travers les deux perçages de la ferrure de fixation du timon. La tête de la goupille s'aimante sur la pièce qui reçoit le timon.



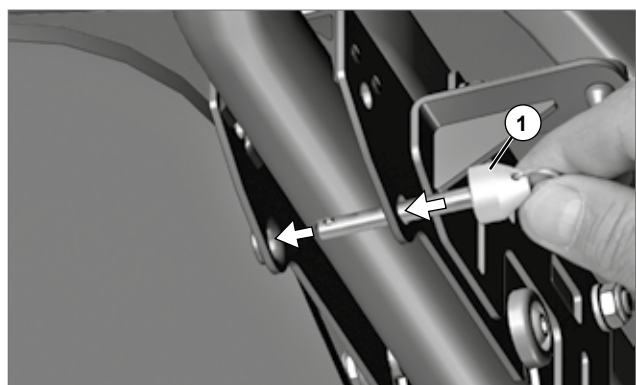
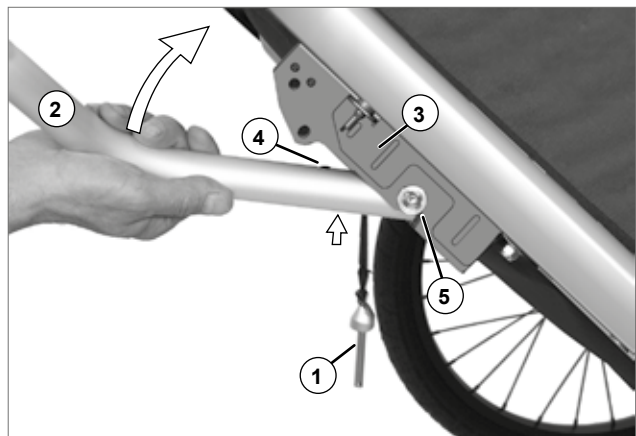
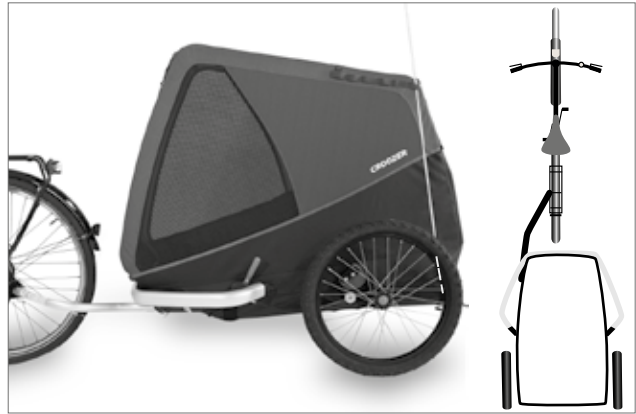
AVERTISSEMENT !

Assurez-vous que la goupille est bien insérée jusqu'en butée et qu'elle ne peut pas se détacher sans action extérieure ! Dans le cas où la goupille ne serait pas correctement insérée, le timon pourrait se désolidariser pendant la marche et provoquer un accident corporel potentiellement mortel.

7. Pour démonter le timon, répétez les étapes dans l'ordre inverse.

AVIS

Après avoir démonté le timon, ne laissez jamais la goupille de sécurité pendre librement ! Elle pourrait s'arracher et endommager des parties du véhicule. La goupille magnétique ne doit pas entrer en contact avec le sol. Elle pourrait attirer des débris par aimantation.



Configurer le Croozer Dog en remorque cyclable

Montage de l'attache sur axe sur le vélo tracteur

L'attache est toujours montée du côté gauche du vélo considéré dans le sens de la marche. Elle est constituée de deux parties : d'une tête de timon femelle (1) montée sur le timon et d'une prise de fixation mâle sur axe (2) montée à demeure sur l'axe de roue arrière du vélo tracteur.

Avant de monter la fixation sur axe, il faut vérifier si votre vélo est homologué pour la traction d'une remorque. Vérifiez ce point dans le mode d'emploi du vélo, auprès du fabricant ou d'un revendeur.



AVERTISSEMENT !

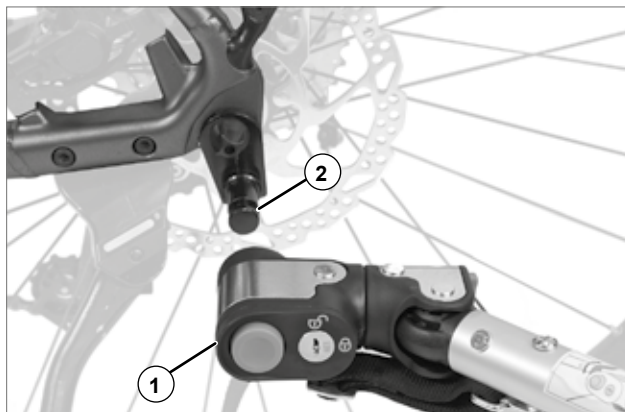
Le vélo tracteur doit impérativement être homologué pour la traction d'une remorque. Tracter une remorque avec un vélo qui ne serait pas homologué par son fabricant pour la traction d'une remorque peut provoquer la casse du cadre ou d'autres problèmes liés à la résistance des matériaux. Des accidents corporels potentiellement mortels peuvent en être la conséquence.

Si vous n'êtes pas sûr du montage correct de la fixation sur axe par vos soins, veuillez vous adresser à un atelier spécialisé.



AVERTISSEMENT !

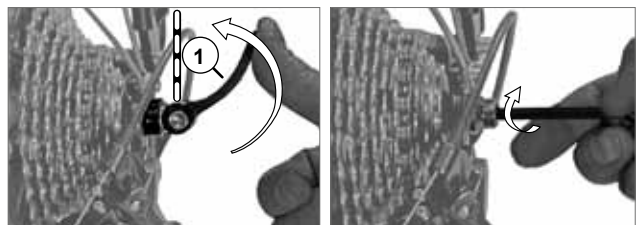
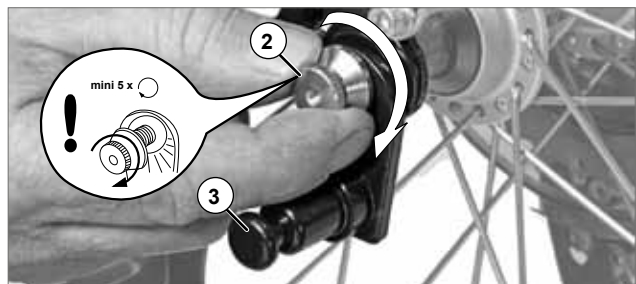
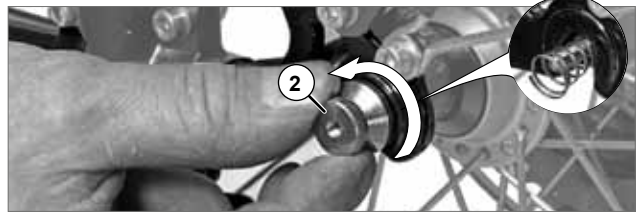
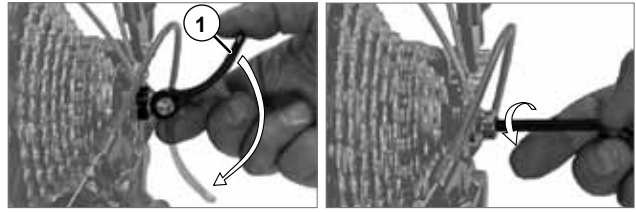
L'attache sur axe doit être installée dans les règles de l'art. Un attelage incorrectement monté peut se désolidariser en cours d'utilisation, avec un risque d'accidents corporels potentiellement mortels.



Montage de la fixation sur axe sur un vélo doté de blocages rapides

Le levier de serrage du blocage rapide doit se trouver sur le côté droit du vélo (dans le sens de la marche). S'il se trouve sur le côté gauche, il faut extraire le blocage rapide et le réinsérer du côté droit. Suivez les recommandations du mode d'emploi du vélo ou consultez un atelier spécialisé.

1. Ouvrez le levier (1) du blocage rapide de la roue arrière ou desserrez la vis à six pans creux (5 mm), selon la version du blocage utilisée. Souvent, le sens du mouvement du levier de serrage est indiqué par le terme « OPEN ».
2. Dévissez l'écrou de réglage (2) du blocage rapide dans le sens antihoraire. Attention à la présence, sous cet écrou, d'un petit ressort qui pourrait sauter.
3. Insérez l'attache (3) sur l'extrémité de la tige du blocage rapide sans ôter le ressort de celle-ci.
4. A la main, revissez, dans le sens des aiguilles d'une montre, l'écrou (2) en lui faisant effectuer au moins cinq rotations complètes sur la tige filetée du blocage rapide.



⚠ AVERTISSEMENT !

Si l'écrou est vissé sur moins de cinq filets, la force de serrage à la roue arrière sera insuffisante, ce qui peut être la cause d'accidents corporels potentiellement mortels. La tige du blocage rapide est trop courte et doit être remplacée. Adressez-vous à un atelier spécialisé.

5. Alignez la roue arrière puis fermez le levier du blocage rapide (1) ou bien serrez la vis à six pans creux, selon la version du blocage utilisée. Souvent, le sens du mouvement du levier de serrage est indiqué par le terme « CLOSE ». La force utilisée doit augmenter environ à mi-course. Dans la dernière moitié de sa course, manœuvrer le levier de serrage devrait demander un effort important. En position finale, le levier doit être parallèle au cadre et non former un angle par rapport à lui.

6. Vérifiez si le blocage rapide est vraiment bien fermé, en essayant de le faire tourner selon l'axe de rotation de la roue.

Si vous pouvez tourner le blocage rapide, la force de serrage est insuffisante. Ouvrez le levier de serrage et serrez à la main l'écrou situé du côté opposé en faisant un demi-tour dans le sens des aiguilles d'une montre. Répétez les étapes 5 et 6.

Si le levier de serrage ne se laisse pas fermer entièrement, ouvrez le levier de serrage et dévissez l'écrou de serrage en faisant un demi-tour dans le sens antihoraire. Répétez les étapes 5 et 6. Veillez à ce que l'écrou soit serré d'au moins cinq tours complets sur la tige filetée du blocage rapide.

⚠ AVERTISSEMENT !

En-deçà de cinq tours complets, la force de serrage de la roue arrière n'est pas suffisante, ce qui peut être à l'origine d'accidents corporels graves, voire mortels. La tige du blocage rapide est trop courte et doit être remplacée. Adressez-vous à un atelier spécialisé.

Configurer le Croozer Dog en remorque cyclable

Conseil : si la place manque pour monter une attache sur axe ou si le filetage de l'axe est trop court, vous pouvez également utiliser le blocage rapide à attache Click & Crooz® intégrée disponible en accessoire, qui vient en remplacement du blocage rapide d'origine.

7. Pour terminer, essayez de faire bouger la roue arrière afin de vérifier si le blocage rapide est correctement fermé.



AVERTISSEMENT !

Une fois le montage de l'attache sur axe achevé, la roue arrière doit être fixée correctement. Rouler avec une roue arrière non correctement fixée peut être à l'origine d'accidents corporels graves, voire mortels. Suivez les recommandations des instructions d'utilisation de votre vélo tracteur.

Montage de la fixation sur axe sur un vélo avec axe plein

1. Dévissez l'écrou (1) sur le côté gauche de l'axe plein dans le sens contraire des aiguilles d'une montre.



AVERTISSEMENT !

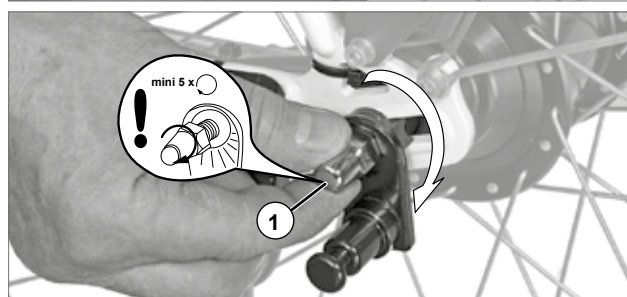
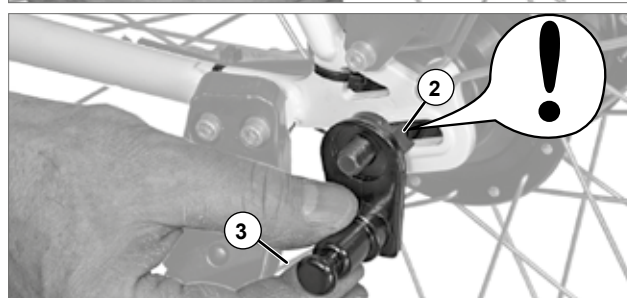
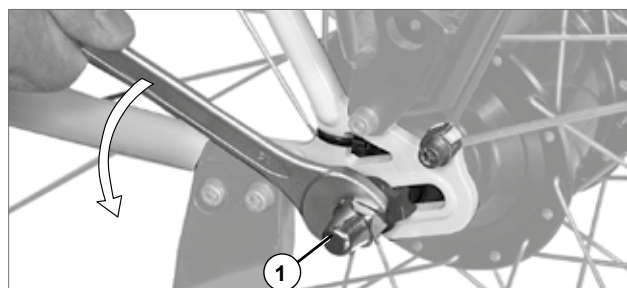
Vous ne devez en aucun cas enlever la rondelle anticouple (2) existante. Cette protection anticouple empêche l'axe de la roue arrière de tourner dans les pattes du cadre. Rouler sans les rondelles anticouple peut être à l'origine d'accidents corporels potentiellement mortels.

2. Laissez la rondelle existante sur l'axe plein et vissez la fixation sur axe (3) sur l'axe plein à la place de l'écrou retiré.
3. Vissez l'écrou de roue (1) sur l'axe plein en lui faisant faire au moins cinq tours complets sur le filetage de celui-ci.



AVERTISSEMENT !

Si l'écrou est vissé sur moins de cinq filets, la force de serrage à la roue arrière sera insuffisante, ce qui peut être la cause d'accidents entraînant des blessures potentiellement mortelles. Dans ce cas, l'attache universelle ne doit pas être montée ! Adressez-vous à un atelier spécialisé.



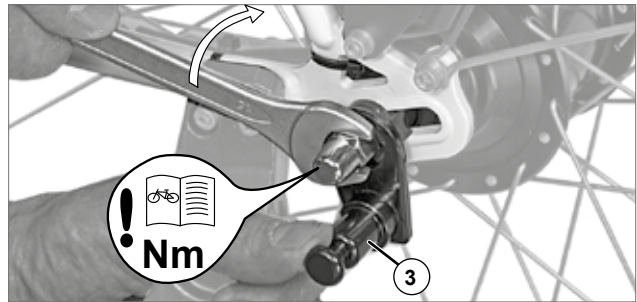
- Alignez la roue arrière et serrez l'écrou d'axe de roue au couple indiqué dans le mode d'emploi du vélo tracteur. Dans le même temps, maintenez en position l'attache sur axe.
- Pour terminer, essayez de faire bouger la roue arrière dans les pattes du cadre pour vous assurer qu'elle est correctement fixée.



AVERTISSEMENT !

La roue arrière doit être fixée correctement après le montage de la fixation sur axe. Rouler avec une roue arrière non correctement fixée peut être à l'origine d'accidents corporels graves, voire mortels. Suivez les instructions du mode d'emploi de votre vélo tracteur. En cas de doute, veuillez vous adresser à un atelier spécialisé.

Conseil : si la place manque pour monter une attache sur axe ou si le filetage de l'axe plein est trop court, vous pouvez utiliser l'attache sur axe plein Click & Crooz® disponible en accessoire, qui vient en remplacement de l'écrou d'axe plein d'origine.



Accessoire



croozer.com



Montage du fanion de sécurité

Pour que le Croozer Dog soit bien visible des autres usagers de la route, il est recommandé de toujours utiliser le fanion de sécurité fourni. Cela augmente votre sécurité, celle de votre chien et celle des autres usagers de la circulation.

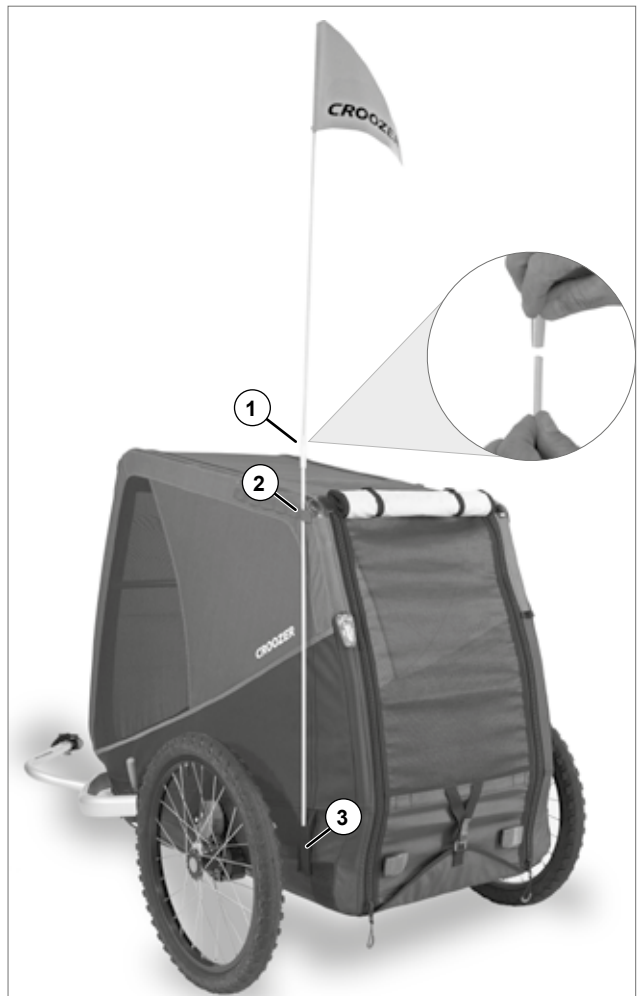
Pour le fanion de sécurité, un passant (2) et un manchon en tissu (3) sont prévus du côté gauche.

- Assemblez les deux parties de la hampe (1).
- Insérez la hampe du fanion de sécurité dans le passant (2) et dans le manchon (3).



AVERTISSEMENT !

Quand vous utilisez le Croozer Dog comme remorque cyclable, le fanion de sécurité doit toujours être installé. Sans le fanion de sécurité, le Croozer Dog pourrait ne pas être vu dans la circulation, ce qui peut être à l'origine d'accidents corporels graves, voire mortels.



En route avec le Croozer Dog

Habituez votre chien à la remorque

Votre chien est susceptible de manifester de la crainte devant une remorque qu'il ne connaît pas encore. Aussi, nous vous recommandons de l'y habituer progressivement.

Conseil : *les émotions se transmettent beaucoup du maître au chien. Si vous manifestez de l'impatience, l'habituation sera plus difficile. Si au contraire vous vous montrez à l'écoute et détendu, ce sera bénéfique pour votre chien. Peu importe si cela prend 5 minutes ou 5 semaines : Laissez à votre chien le temps qu'il lui faut pour prendre confiance.*

Placez la remorque à un endroit qui lui est familier (par ex. dans votre salon). Ouvrez toutes les fermetures Éclair. Ôtez les roues (cf. page 14) et placez sous la prise de fixation de la roue poussette la cale (1) décrite ci-dessous, afin d'assurer la stabilité de la remorque.

1. Dans le carton de transport, découpez selon le pointillé la cale à plier.
2. Assemblez la cale par pliage.
3. Placez la cale (1) sous la prise de fixation de la roue poussette. Assurez-vous que la remorque est bien stable.

Placez-y des jouets familiers, la couverture de votre chien, éventuellement de petites friandises.

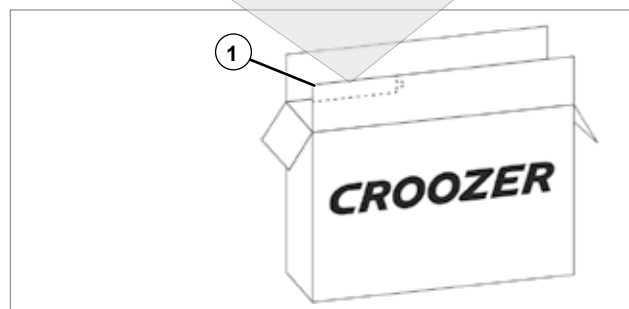
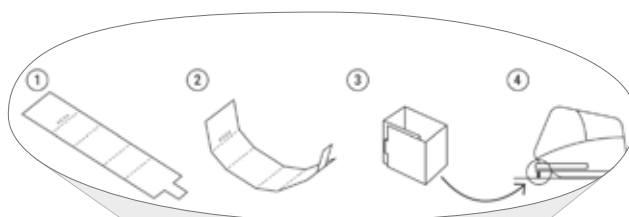
Faites passer votre chien dans la remorque par jeu, comme par un tunnel. Pour élargir le passage, il sera peut-être nécessaire, dans un premier temps, d'ôter la traverse (2).

AVIS

Pour faire rouler la remorque, il sera impératif de remonter cette traverse. Rouler sans que cette traverse soit montée peut fragiliser l'habitacle, ce qui est susceptible d'endommager la remorque !

Si votre chien est craintif, servez-lui sa nourriture dans le tunnel jusqu'à ce qu'il s'habitue. Placez la remorque à l'endroit où il a l'habitude de dormir et occulrez la fenêtre avant. Ainsi, la remorque deviendra pour lui un refuge.

Laissez tout le temps qu'il faut à votre chien pour s'habituer au Croozer Dog. Une fois qu'il aura accepté la remorque, vous pourrez commencer par de petits trajets dans un environnement calme, éventuellement d'abord en mode poussette ou en allant au pas. Allez doucement et observez ses réactions aux mouvements de la remorque.



Vous trouverez à ce sujet une vidéo sous



croozer.com/fr/bonheur-dog

Serrer et libérer le frein de stationnement

Le frein à main empêche que le Croozer se mette à rouler tout seul lorsque vous êtes à l'arrêt. Il n'est pas conçu pour freiner lorsque le Croozer est en mouvement. Activez toujours le frein de stationnement lorsque :

- Vous faites monter ou descendre votre chien
- vous stationnez la poussette de ville (accessoire)
- vous pliez le Croozer

Le frein de stationnement s'actionne par un levier, situé sur le côté gauche du Croozer, qui agit sur les deux roues.

1. Pour serrer le frein de stationnement, tirez le levier (1) vers l'avant.
2. Poussez légèrement le Croozer en avant et en arrière pour vérifier que le véhicule est bien immobilisé.
3. Pour libérer le frein de stationnement, rabattez le levier (1) à fond vers l'arrière. Le Croozer peut à nouveau rouler.



AVERTISSEMENT !

Serrez toujours le frein de stationnement lorsque vous garez le Croozer et lors de la montée ou de la descente de votre chien. Vérifiez que le Croozer est bien immobilisé en le poussant légèrement en avant et en arrière. Mal immobilisé, le Croozer pourrait se mettre à rouler tout seul et provoquer des accidents corporels graves, voire mortels.

AVIS

N'activez jamais le frein de stationnement avec le pied ! Cela pourrait endommager le mécanisme de blocage.

Ne roulez jamais avec le frein de stationnement serré ! Le mécanisme de frein et les pneus pourraient être endommagés.



En route avec le Croozer Dog

Montée à bord et descente

À l'arrière, la bâche peut être ouverte complètement grâce à deux fermetures Éclair (1) et être rabattue vers le haut. Pour éviter la sortie intempestive de l'animal, la portière est en plus sécurisée par un rabat à fermoir magnétique (2).

Lors de la montée ou de la descente, veillez à ce que le Croozer Dog soit toujours immobilisé à l'aide du frein de stationnement. Si vous utilisez le Croozer comme remorque, il faut en plus vous assurer que votre vélo est garé de manière sécurisée et stable et qu'il ne peut pas tomber.

1. Tirez vers vous la languette du fermoir magnétique (2) pour libérer le rabat anti-ouverture.
2. Ouvrez les fermetures Éclair (1) de la portière à l'arrière du Croozer Dog et rabattez la bâche vers le haut.
3. Faites monter votre chien dans le Croozer Dog.
4. Fermez la portière à l'aide des deux fermetures Éclair (1).
5. Rabattez le rabat anti-ouverture vers le haut et laissez le fermoir magnétique (2) se verrouiller.

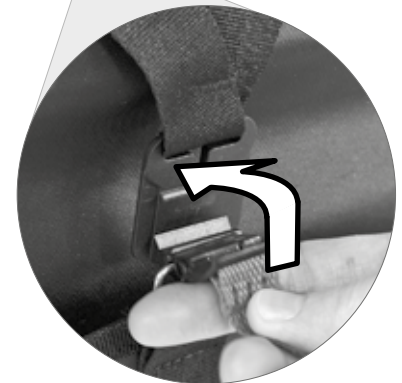


AVERTISSEMENT !

Pour rouler en mode remorque cyclable, fermez toujours complètement la bâche et sécurisez la fermeture par le fermoir magnétique ! Votre chien pourrait tenter de s'échapper et mettre en danger d'autres usagers de la circulation, au risque de causer un accident corporel potentiellement mortel.

Conseil : quand vous roulez en mode remorque cyclable, fermez toujours le panneau occultant ! La vue dégagée sur l'arrière pourrait être un stress pour votre chien.

6. Pour la descente, procédez dans l'ordre inverse.



Ouvrir et fermer la fenêtre avant, le toit ouvrant et le rideau occultant arrière

Pendant que vous roulez, pour permettre à votre chien d'avoir davantage d'air frais et, si besoin, de mieux profiter de la vue sur l'extérieur, la fenêtre avant (5), le toit ouvrant (8) et le panneau occultant à l'arrière au-dessus de la portière de montée peuvent être ouverts.



AVERTISSEMENT !

Ne laissez la fenêtre avant, le toit ouvrant ou le panneau arrière occultant ouverts en roulant que si vous êtes absolument certain que votre chien se tiendra tranquille dans la remorque. Un chien excité ou apeuré pourrait tenter de sauter pendant la marche pour sortir ou passer la tête hors de l'habitacle au point de compromettre la stabilité de la remorque, mettant en danger d'autres usagers de la circulation, au risque de causer un accident corporel potentiellement mortel.

Fenêtre avant

1. Ouvrez les fermetures Éclair (4) du panneau (5) de la face avant du Croozer Dog à un niveau légèrement inférieur à la traverse (6) et rabattez le panneau de l'intérieur par-dessus la traverse (A).



AVERTISSEMENT !

Quand vous roulez en mode remorque, n'ouvrez jamais complètement la bâche ! Votre chien pourrait tenter de sauter pour sortir et mettre en danger d'autres usagers de la circulation, au risque de causer un accident corporel potentiellement mortel.

Conseil : à la maison, la bâche peut être ouverte en grand pour permettre au chien de se familiariser avec la remorque en faisant « l'exercice du tunnel » (cf. p. 20).

Capote enroulable

2. Ouvrez les fermetures Éclair (7) de la capote de toit (8) sur la face supérieure du Croozer Dog, enroulez la capote de toit (8) et fixez-la à l'aide des boucles élastiques et des crochets.



ATTENTION !

En roulant capote ouverte, des insectes peuvent pénétrer dans l'habitacle du Croozer Dog, ou de petits cailloux, etc., pourraient être projetés, au risque d'occasionner des blessures à votre chien !

Panneau arrière occultant

3. Enroulez le panneau occultant (9) de la portière arrière et fixez-le à l'aide des élastiques et des crochets.
4. Pour refermer, procédez dans l'ordre inverse.



Utilisation de la protection anti-éclaboussures

Par temps de pluie, vous pouvez mettre en place la protection anti-éclaboussures (10) pour protéger votre chien et l'habitacle du Croozer Dog contre les projections d'eau et de boue.

La protection anti-éclaboussures se fixe par quatre crochets aux passants de la remorque.

Transporter un chien en Croozer Dog

Charge utile



AVERTISSEMENT !

Ne transportez jamais de bagages à côté du chien dans l'habitacle du Croozer Dog ! Les bagages pourraient glisser et provoquer des mouvements brusques du chien, ce qui aurait pour conséquence de déplacer brutalement le centre de gravité de l'attelage. Il pourrait s'ensuivre un comportement roulant incontrôlable de la remorque, au risque de provoquer un accident corporel potentiellement mortel.

Conseil : avec le compartiment de rangement disponible en accessoire, vous pouvez transporter sans souci vos petits objets.

Veuillez respecter les limitations de poids suivantes pour le Croozer Dog :

	Dog Enna	Dog Mikke	Dog Tammo
Poids maximal du chien*	35 kg (77 lbs)	45 kg (100 lbs)	45 kg (100 lbs)
* Indications valables à la condition que la charge sur le timon soit comprise dans la fourchette 3-11 kg (6,6-24,3 lbs). Voir ci-dessous.			



AVERTISSEMENT !

En aucun cas, vous ne devez surcharger le Croozer Dog ! Le comportement roulant d'un Croozer Dog surchargé pourrait être altéré et provoquer des accidents corporels graves, voire mortels.

Répartition correcte de la charge et charge sur le timon

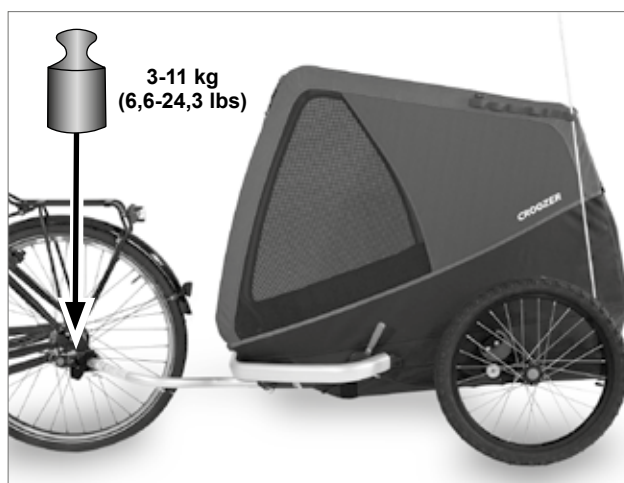
Pour un comportement roulant sûr, la charge au point d'attelage de la remorque doit se situer entre 3 et 11 kg (6,6-24,3 lbs) ; elle est conditionnée par une répartition optimale de la charge. Si le centre de gravité se trouve trop en avant, la charge d'appui sur l'attelage est trop grande. Si le centre de gravité se situe trop en arrière, il existe le risque, principalement dans les virages, que la roue arrière ne soit plus en contact avec la chaussée. Si le centre de gravité est trop déporté sur un côté, la remorque peut plus facilement verser en virage. Contrôlez la charge au point d'attelage avant d'utiliser le Croozer Dog comme remorque cyclable. Pour effectuer ce contrôle correctement, utilisez un pèse-personne et procédez comme suit :

1. Placez un pèse-personne à côté du timon de la remorque chargée et non attelée.
2. Guidez le chien pour qu'il monte dans la remorque, puis laissez-le s'installer dans sa position de transport.
3. Montez sur la balance et mémorisez votre poids.
4. Soulevez le timon au niveau de l'attelage à une hauteur d'environ 30 cm au-dessus du sol.
5. Le poids indiqué doit à présent être de 3 à 11 kg (6,6-24,3 lbs) supérieur à votre poids.



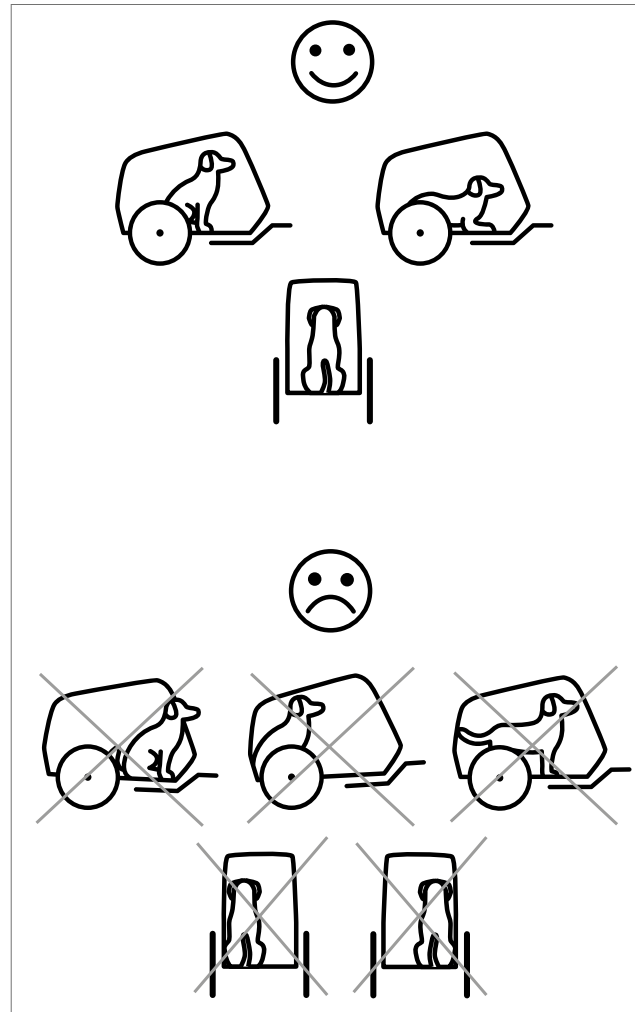
AVERTISSEMENT !

En aucun cas, vous ne devez surcharger la remorque ni avoir une charge sur le timon qui ne soit pas comprise entre 3 et 11 kg (6,6-24,3 lbs). Veillez à répartir la charge de manière homogène. Autrement, la tenue de route pourrait être altérée et provoquer des accidents corporels graves, voire mortels.



Conseils pour une conduite en toute sécurité

- La meilleure position dans la remorque est celle où, autant que possible, votre chien se tient sur l'axe médian des deux roues. C'est la condition nécessaire pour une répartition des masses optimale.
- Assurez-vous que votre chien se tient tranquille, couché ou assis bien au milieu de la remorque. Il faut que la tête du chien reste à l'intérieur de l'habitacle. Plus le centre de gravité est en avant, moins la tenue de route de la remorque sera bonne.
- Les chiens qui se tiennent debout et bougent brusquement posent un problème de stabilité ! En modifiant l'intérieur de la remorque, vous pouvez essayer d'influencer le comportement du chien.
Une couchette moelleuse incitera le chien à se coucher. Une couverture roulée sur elle-même placée tout à l'avant peut inciter le chien à se placer un peu plus en arrière en y faisant reposer sa tête. Un abaissement du plafond, par exemple à l'aide du compartiment de rangement amovible, peut également inciter le chien à adopter plus volontiers une position couchée. C'est vous qui connaissez le mieux votre chien et il ne fait aucun doute que saurez trouver ici la solution qui lui conviendra le mieux.
- Freinez en amont des virages et n'accélérez de nouveau que quand vélo et remorque sont bien sortis du virage.
- Passez les courbes larges, telle que les changements de voie, à 10 km/h.
Dans les virages plus serrés, d'un rayon de 2 à 3 m, roulez à moins de 10 km/h.
- Pour les virages très serrés, d'un rayon inférieur ou égal à 2 m, roulez au pas ou même poussez votre vélo.
- Soyez particulièrement prudent dans les virages en pente. Lors du freinage, le chien pourrait glisser, et la pente augmente le risque de versement.



Atteler le Croozer au vélo tracteur

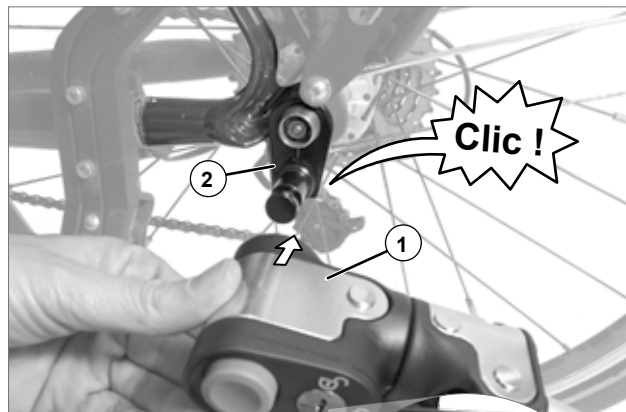


AVERTISSEMENT !

Vérifiez si le vélo tracteur est homologué pour la traction de remorques par le fabricant ! Tracter une remorque avec un vélo non homologué peut avoir pour conséquence une casse du cadre et des accidents susceptibles de causer des blessures graves ou mortelles.

Par principe, la manœuvre d'attelage doit s'effectuer sans chien à bord de la remorque.

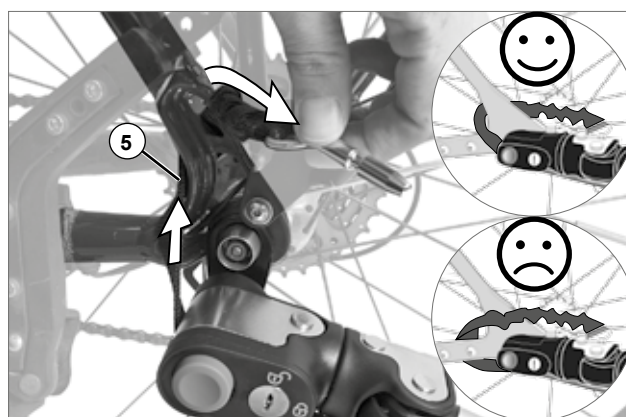
1. Soulevez le timon du Croozer et poussez la tête d'attelage (1) à fond sur l'attache (2) montée à demeure sur le vélo. Vous devez entendre le verrouillage de l'attache mâle dans la tête de timon et le constater de visu. Exercez une légère traction pour vous assurer que l'attache est bien enclenchée.



AVERTISSEMENT !

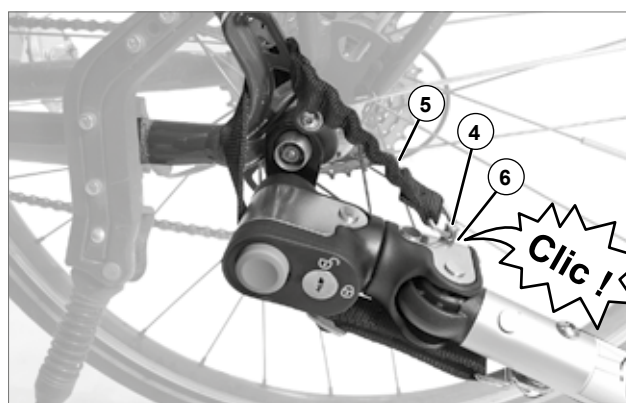
Assurez-vous que l'attache mâle du vélo est bien enclenchée dans la tête du timon. À défaut d'un verrouillage correct, le Croozer pourrait se détacher du vélo tracteur pendant la marche, ce qui pourrait entraîner un accident corporel grave, voire mortel.

2. Faites passer la sangle de sécurité (5) autour du hauban de votre vélo et insérez la goupille (4) dans son perçage (6) ; le verrouillage doit être audible. Exercez une légère traction pour vous assurer que la goupille est bien verrouillée.



AVERTISSEMENT !

La sangle de sécurité ne doit en aucun cas être assurée sur un autre élément qu'une partie du cadre de votre vélo, de préférence le hauban. Les montants du porte-bagages ou les tringles de garde-boues ne conviennent pas pour cela, leur solidité étant insuffisante. Ne tractez jamais la remorque avec une sangle de sécurité défectueuse ni sans sécuriser le timon par la sangle de sécurité ! Si le Croozer venait à se détacher du vélo tracteur, la remorque resterait reliée à celui-ci. Le non-respect de cette consigne peut provoquer des accidents corporels potentiellement mortels.



AVIS

La portion antérieure de la sangle de sécurité est élastique. La sangle doit passer autour du hauban et être légèrement en tension quand la goupille est insérée, afin d'éviter d'entrer en contact avec les éléments mobiles. Si la sangle ne chemine pas correctement, elle peut être détruite pendant la marche par les éléments en rotation tels que les rayons, le moyeu ou le disque de frein.

Conseil : il est possible de régler la longueur de la sangle de sécurité. La sangle de sécurité doit être réglée aussi court que possible, afin d'éviter tout contact entre elle et les rayons, le moyeu ou le frein à disque. Lors d'une utilisation du Croozer avec un autre vélo, vérifiez la longueur de la sangle de sécurité.



ATTENTION !

Ne roulez jamais avec une roue poussette (accessoire) montée lors de l'utilisation du Croozer en mode remorque ! En heurtant un obstacle, la roue poussette pourrait causer un accident entraînant des blessures.

3. Pour empêcher le vol opportuniste ou un détélagage non autorisé du Croozer, la tête du timon est équipée d'une serrure. Cela permet de sécuriser la connexion du Croozer au vélo tracteur.

Verrouillage : Insérez la clé dans la serrure, tournez la clé en position horizontale et extrayez-la.

Déverrouillage : insérez la clé dans la serrure, tournez-la en position verticale et retirez-la.

AVIS

Pendant la marche, ne laissez jamais la clé en place dans la serrure du timon. La clé pourrait se briser.

Conseil : *trois clés vous sont fournies. Si vous avez besoin de clés supplémentaires, vous pouvez les faire dupliquer par un service de reproduction rapide (ébauche Silca N° LS11).*

Conseil : *si le cylindre devient difficile à manœuvrer, n'utilisez pour le lubrifier que du dégrippant ou un spray d'entretien pour serrures. Les huiles usuelles pour chaîne ou la graisse fixent trop la saleté, se résinifient ou collent le cylindre.*

AVIS

Le verrouillage du timon sur le vélo, à lui seul, n'assure pas une protection suffisante ni durable contre le vol. Vous devez en plus attacher votre vélo et le Croozer à des points fixes, poteaux ou autres.

Conseil : *vous pouvez passer un câble antivol ou un U entre le pare-chocs et le cadre afin d'attacher le Croozer à un point fixe.*



ouvert

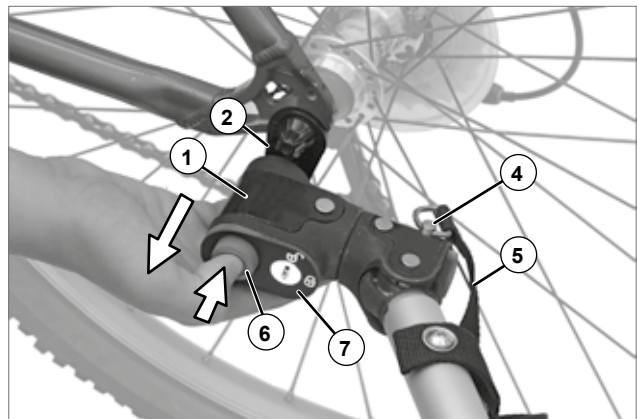


fermé



Dételer le Croozer du vélo tracteur

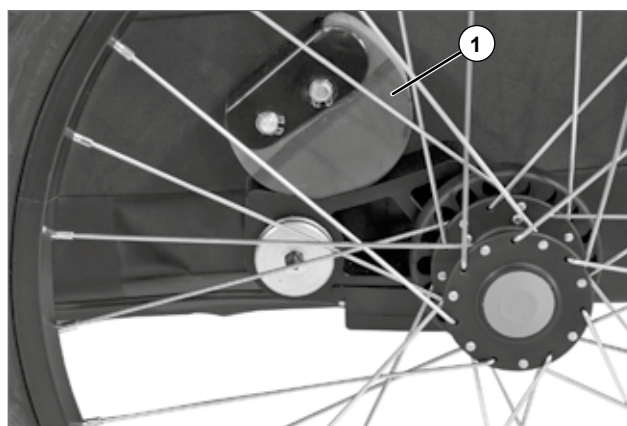
1. Pour dételer, procédez dans l'ordre inverse. Déverrouillez la serrure à la tête du timon (7), libérez la sangle de sécurité (5) et insérez à nouveau la goupille (4) dans son perçage. Pressez le bouton (6) et ôtez la tête de timon (1) de l'attache mâle du vélo (2).



Particularités de la suspension du Croozer

Pour un meilleur confort et une sécurité accrue, le Croozer est équipé de la suspension AirPad® Sylomer® (1). Très innovante, la suspension Croozer AirPad® s'adapte automatiquement au poids transporté. Ainsi, elle n'est jamais ni trop dure ni trop souple, contrairement à d'autres systèmes de suspension nécessitant un réglage. Les irrégularités sont filtrées efficacement et les phénomènes d'oscillations qui s'amplifient ne peuvent pas se produire. La suspension est sans entretien et fonctionne de façon aussi satisfaisante par temps froid que par grande chaleur.

Conseil : *exposé au soleil, l'amortisseur Air Pad® Sylomer® peut voir sa couleur passer légèrement. Cela n'altère en rien le bon fonctionnement de la suspension.*



Particularités de la pratique du vélo avec une remorque cyclable

Vitesse

Ne dépassez jamais la vitesse maximale autorisée de 25 km/h (15 mph). Dans les virages, vous ne devez pas dépasser l'allure au pas. La vitesse est souvent sous-estimée, notamment avec les vélos électriques qui demandent moins de force musculaire.

Tenez également compte du fait que la traction d'une remorque allonge la distance de freinage.



AVERTISSEMENT !

Si vous roulez trop vite, la remorque pourrait sortir de sa trajectoire, voire basculer, au risque de provoquer un accident corporel potentiellement mortel.

Charge utile

Respectez les indications concernant la charge utile autorisée. Respectez la charge d'appui au point d'attelage, qui doit être comprise entre 3 et 11 kg (6,6-24,3 lbs). Cf. la section « Répartition correcte de la charge et charge sur le timon » en page 25.



AVERTISSEMENT !

En aucun cas, vous ne devez surcharger le Croozer Dog ! Le comportement roulant d'un Croozer Dog surchargé pourrait être altéré et provoquer des accidents corporels graves, voire mortels.

Rouler par de mauvaises conditions de visibilité

Si vous souhaitez utiliser le Croozer Dog comme remorque vélo dans de mauvaises conditions de visibilité, au crépuscule ou la nuit, il doit être équipé d'un éclairage en bon état de fonctionnement. Le Croozer Dog est livré avec un éclairage sur piles conforme à la réglementation allemande (StVO) et qui se fixe dans le passant gauche (1) présent en haut de la partie arrière. Dans les pays où l'on circule à gauche, il se monte à droite (2).

Renseignez-vous sur les dispositions légales du pays ou de la région où vous souhaitez utiliser la remorque.



AVERTISSEMENT !

Ne roulez jamais par de mauvaises conditions de visibilité, au crépuscule ou la nuit sans éclairage pour la remorque. Les autres usagers de la route risqueraient de ne pas vous voir, au risque de provoquer des accidents corporels potentiellement mortels.

Conseils pour le vélo tracteur

- Pour tracter une remorque, nous recommandons d'utiliser un vélo avec changement de vitesses. Plus vous avez de vitesses, plus les rapports sont finement étagés. Ainsi, le démarrage, les montées et la conduite par vent de face seront plus faciles.
- Deux freins puissants, agissant indépendamment l'un de l'autre et efficaces également par temps de pluie sont absolument indispensables, compte tenu qu'ils doivent être en mesure d'arrêter le surcroît de poids d'un attelage.
- Afin de permettre une montée et une descente sans danger et en tout confort, une béquille arrière latérale robuste et stable est indispensable. Les béquilles latérales au niveau du boîtier de pédalier ne conviennent pas, car le poids de la remorque rend aléatoire la stabilité du vélo à l'arrêt. Demandez conseil à un magasin vélociste.

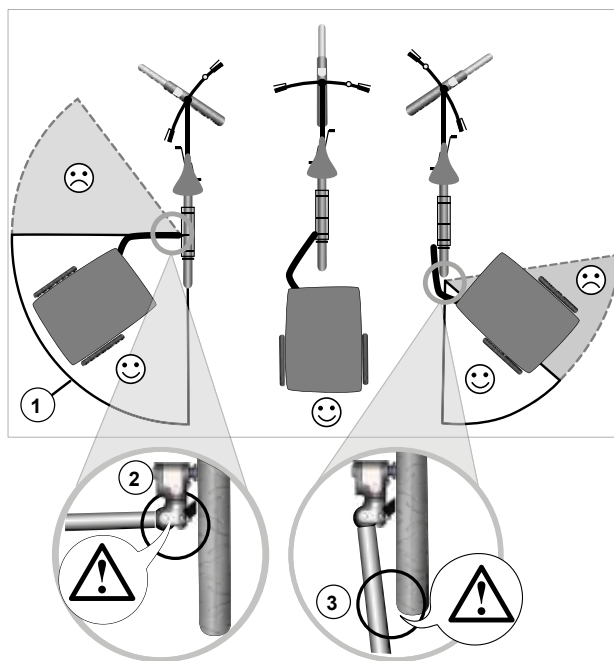


En route avec le Croozer Dog

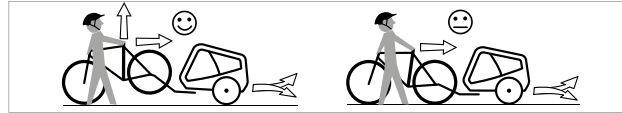
- Il est recommandé de monter un rétroviseur sur le vélo tracteur. Grâce à lui, vous verrez non seulement votre chien dans la remorque, mais aussi les véhicules qui vous suivent, ce qui vous permettra de réagir et vous comporter en conséquence. Roulez toujours en anticipant.
- Le vélo tracteur devrait être équipé d'un garde-boue rallongé et muni d'une bavette antiprojections sur la roue arrière. Vous éviterez ainsi que la remorque soit salie de l'extérieur et à l'intérieur et que votre chien soit blessé par la projection de petits cailloux, etc.

Conseils pour rouler avec une remorque

- Le comportement routier change avec une remorque chargée, notamment lors du démarrage, du freinage ainsi que dans les virages et en descente. Avant votre premier trajet, nous vous recommandons un essai sans chien en passager, mais avec une charge d'un poids équivalent au sien, dans un espace tranquille et sans circulation. À cet effet, vous pouvez par exemple remplir un sac à dos et l'attacher dans l'habitacle. Cela vous permettra de vous familiariser avec l'encombrement et le comportement dynamique de l'attelage.
- Avant de rouler pour la première fois dans le trafic, habituez votre chien au Croozer Dog (cf. page 20).
- Dans la remorque, les chiens ne sont pas attachés à leur place. C'est surtout dans les virages à gauche que les déplacements du chien dans la remorque, en association avec la vitesse et un virage serré, peuvent augmenter le risque de versement de la remorque (cf. page 31).
- Le fanion de sécurité monté sur la longue hampe augmente votre visibilité passive dans la circulation. C'est pourquoi vous devez toujours rouler avec le fanion de sécurité.
- Même avec une remorque, vous devez emprunter les pistes cyclables quand il y en a. Soyez particulièrement vigilant sur les pistes étroites, quand vous franchissez les accès aux véhicules motorisés ou sur les pistes cyclables à double sens. La plupart du temps, la remorque est plus large que le guidon du vélo tracteur. De plus, la plupart des remorques sont déportées latéralement par rapport au vélo tracteur. Réduisez votre vitesse aux endroits critiques ou mettez pied à terre si la piste se rétrécit trop.
- Réduisez votre vitesse sur les voies ou les routes accidentées. Réduisez votre vitesse dans les virages pour que la remorque ne bascule pas sous l'effet de la force centrifuge.
- Tenez compte du fait que la traction d'une remorque allonge la distance de freinage.
- Lors des demi-tours ou des manœuvres de stationnement exécutés en tournant à gauche, veillez à ce que l'angle (1) entre le vélo tracteur et le timon ne soit pas supérieur à 90°. L'attache (2) pourrait être endommagée. Lors des demi-tours ou des manœuvres de stationnement exécutés en tournant à droite (3), veillez à ce que le timon n'entre pas en contact avec la roue arrière. Le timon et la roue arrière du vélo tracteur pourraient être endommagés. En outre, il existe un risque de chute.



- Quand vous poussez l'attelage en marche arrière, veillez à ce que l'angle (1) entre le vélo tracteur et le timon ne soit pas supérieur à 90°. Autrement, l'attache (2) pourrait être endommagée. Lors de manœuvres de stationnement, il est préférable de soulever la roue arrière du vélo tracteur ou, mieux, le vélo tout entier.
- Si vous avez prévu de partir en vacances à l'étranger avec la remorque, renseignez-vous impérativement avant de partir sur la réglementation en vigueur dans le pays où vous vous rendez. Dans certains pays, il est interdit de tracter une remorque cyclable, ou bien la loi en réglemente l'utilisation.
- Les dispositions légales concernant l'équipement de la remorque diffèrent d'un pays à l'autre. Respectez les dispositions légales du pays dans lequel vous utilisez le Croozer Dog.



Conseils pour la conduite en virage ou en descente

Conseil : *toutes les remorques attelées par un timon uniquement sur le côté gauche de l'axe du vélo, le risque de versement est, pour des raisons techniques, plus élevé dans les virages à gauche. Les tests prescrits par la loi visant à garantir la sécurité des remorques cyclables ne sont pas en mesure de mettre en évidence ce phénomène. Grâce à des échanges très actifs avec nos clients, Croozer a pu identifier les facteurs entrant en jeu dans ce phénomène et mettre en œuvre des procédures de tests et des recommandations relatives à la conduite supplémentaires et volontaires.*

De par sa construction et son centre de gravité proche du sol, le Croozer Dog a une bonne stabilité au versement quand la conduite est adaptée aux circonstances. Néanmoins, les facteurs suivantes sont susceptibles de provoquer malgré tout le renversement de la remorque :

- virages trop serrés
- déplacement brusques du centre de gravité du chien
- une vitesse trop élevée

Aussi, dans les virages serrés, roulez toujours au pas et optez pour une trajectoire en courbe de rayon aussi grand que possible. Plus le virage est serré, plus vous devez ralentir votre allure. Pour prendre un virage très serré, il peut être nécessaire de mettre pied à terre et de pousser l'attelage. Prenez également en considération le fait qu'un chien dans une remorque n'est pas attaché à une place fixe et qu'il est susceptible de changer brusquement de position. De tels déplacements du centre de gravité, par ex. lorsque le chien, qui se tenait debout avant un virage, perd l'équilibre et tombe au moment du virage, provoquent une altération de la tenue de route. C'est surtout dans les virages à gauche que les déplacements du chien dans la remorque, en association avec la vitesse et un virage serré, peuvent augmenter le risque de versement de la remorque.



AVERTISSEMENT !

Dans les virages serrés, roulez toujours au pas. En cas de vitesse excessive, de prise de virage trop serrée et de déplacements du centre de gravité, la remorque peut basculer, au risque de causer un accident corporel potentiellement mortel.

Transporter le Croozer Dog

Transporter le Croozer Dog

Le Croozer Dog peut être plié à un format compact pour le transport.

1. Retirez tous les objets du Croozer Dog.
2. Démontez le timon, le fanion de sécurité et, éventuellement, les accessoires (le guidon et la roue poussette).
3. Déposez les roues. Cf. page 14.

Conseil : pour le transport, toutes les pièces démontées peuvent être placées à l'intérieur du Croozer Dog. Utilisez du matériau d'emballage pour protéger l'habitacle.

AVIS

Veillez à éviter que des arêtes vives n'endommagent la toile de l'habitacle. Utilisez du matériau d'emballage.

4. Pliez le Croozer Dog. Cf. p. 9.

Conseil : lors du pliage, veillez à ce que les suspentes ne se coincent pas. Si cela se produit, tirez à nouveau vers le haut le tube de la partie arrière du cadre et refaites la manœuvre en maintenant les suspentes vers l'extérieur.

5. Le Croozer Dog est maintenant prêt à être transporté.

AVIS

En aucun cas, le Croozer Dog – même plié – ne doit être transporté sur le toit d'un véhicule à moteur ! La toile de l'habitacle pourrait être endommagée.

6. Pour le transport en avion, nous vous recommandons d'emballer le Croozer Dog dans son carton d'origine. Pour cela, il est nécessaire de démonter le pare-chocs (cf. page 12). Utilisez du rembourrage pour caler le Croozer dans le carton.

Conseil : sans ses roues, le Croozer Dog déplié peut être employé comme corbeille de transport dans une voiture.



Inspection et entretien du Croozer Dog

Afin d'assurer le fonctionnement correct, sûr et sans problèmes de votre Croozer Dog aussi longtemps que possible, vous devez l'inspecter, l'entretenir et le nettoyer régulièrement. Le Croozer Dog doit être contrôlé régulièrement pour vérifier si les roues, le timon, le cadre, la toile d'habitacle, les goupilles de sécurité et l'attache de connexion sont exempts de tout dommage. Tout désordre doit être impérativement éliminé dans les règles de l'art avant toute nouvelle utilisation.



AVERTISSEMENT !

Quand vous utilisez le Croozer Dog, celui-ci doit se trouver en parfait état de fonctionnement ! Des détériorations peuvent être à l'origine d'accidents corporels potentiellement mortels. C'est pourquoi il faut le faire réviser régulièrement – au moins une fois par an – dans un atelier spécialisé.



AVERTISSEMENT !

Les intervalles d'entretien indiqués dans cette section doivent impérativement être respectés et les opérations préconisées effectuées.

Intervalles d'inspection

Avant chaque trajet resp. quotidiennement, contrôlez l'état général du Croozer Dog et l'absence de toute détérioration. En général, un contrôle visuel suffit. Est-ce que tout est à sa place, y-a-t-il des déchirures dans la toile, y-a-t-il des fissures ou des déformations au niveau des parties métalliques, les pneus sont-ils en bon état, la pression des pneus est-elle dans la fourchette préconisée, les accessoires existants sont-ils intacts, toutes les goupilles de sécurité sont-elles en place et verrouillées ? Référez-vous au tableau ci-contre pour voir les opérations à effectuer.

Intervalles d'entretien

Faites effectuer un entretien de votre Croozer Dog au moins une fois par an dans un atelier spécialisé. La fréquence d'entretien dépend de la météo, de l'état des routes, du chargement, etc. Si le Croozer Dog n'est utilisé qu'occasionnellement, un contrôle annuel par un atelier spécialisé suffit. Si le Croozer Dog est utilisé tous les jours, même en hiver, nous vous recommandons de le faire contrôler plusieurs fois par an, car l'usure peut être nettement plus importante. Si vous utilisez un vélo tracteur à assistance électrique, l'usure peut également être nettement supérieure, et ainsi, un entretien plusieurs fois par an s'impose.

Avant chaque trajet	Qu'y-a-t-il à faire ?
Inspection visuelle par l'utilisateur/l'utilisatrice	
État général	vérification dommages éventuels
Toile de l'habitacle	contrôler présence éventuelle de déchirures, etc.
verrouillages et systèmes de sécurisation	vérifier fonctionnement et verrouillage correct
timon et attache	vérifier absence de dommages et montage correct
Fixation des roues	vérifier fixation effective
Connexion attelage et sangle de sécurité tête de timon	vérifier si bien fixées et exemptes de dommages
Éclairage	vérifier fonctionnement
Pneus	Vérifier pression, vérifier si endommagés
Axes avec billes de verrouillage et tige déverrouillable par pression	vérifier fonctionnement
Charge utile et charge sur le timon	vérifier respect des valeurs limites
Fanion de sécurité sur la remorque vélo	vérifier si fanion est monté
Vélo tracteur	vérifier état de marche irréprochable
Frein de stationnement	vérifier fonctionnement bilatéral
Mensuellement*	
Pneus	Vérifier pression, vérifier absence de dommages et profondeur des sculptures
Axes des roues	Nettoyer et lubrifier billes de verrouillage et tige de verrouillage par pression
Annuellement*	
Entretien complet	à effectuer par un atelier vélociste
* dépend de l'intensité d'utilisation	

Transporter le Croozer Dog

Inspection du timon et de l'attache

Inspectez régulièrement le timon, l'attelage, le kit poussette de ville (accessoire) et leurs supports de fixation pour vérifier qu'ils sont exempts de tout dommage. En cas de fissures, d'enfoncements, de déformations ou d'autres détériorations, vous ne devez plus utiliser ces éléments. Faites immédiatement réparer ces détériorations par un atelier spécialisé. Vérifiez si l'attache installée à demeure sur l'axe de roue du vélo est correctement fixée.

Inspection de la toile

Vérifiez régulièrement si la toile de l'habitacle et la bâche sont endommagées. De petits trous ou déchirures peuvent être réparés. En cas de détériorations plus importantes, nous préconisons le remplacement de la toile.

Inspection des roues

L'absence de voile et de saut des roues doit être vérifié régulièrement et les roues le cas échéant dévoilées. En général, il suffit de les faire contrôler une fois par an par un vélociste.

Contrôle de l'état et de la pression des pneus

Avant chaque utilisation, vérifiez si la pression des pneus est suffisante. La pression de gonflage doit impérativement être comprise dans la fourchette (1) indiquée sur le flanc du pneu. Rouler avec une pression insuffisante peut causer des dommages aux pneus et aux jantes. Une pression trop élevée peut entraîner l'éclatement des chambres à air ou des pneus. Les chambres à air sont équipées de valves de type automobile (valves Schrader). Utilisez une pompe adaptée. N'utilisez pas de compresseurs, par exemple ceux existant dans les stations-service. Les chambres à air ou les pneus pourraient éclater.



AVERTISSEMENT !

Inspectez régulièrement les pneus pour voir s'ils sont endommagés et si la profondeur des sculptures est suffisante. Des pneus usés ou endommagés peuvent altérer le comportement routier ou même éclater, ce qui peut provoquer des accidents susceptibles de causer des blessures très graves ou mortelles.

Entretien du cylindre de la tête de timon

Au bout d'un certain temps, le cylindre de la serrure pourrait devenir difficile à manœuvrer : il doit être lubrifié exclusivement avec du dégrippant ou un spray lubrifiant pour serrures. Les huiles usuelles pour chaîne ou la graisse fixent trop la saleté, se résinifient ou collent le cylindre. La fréquence d'entretien dépend de la météo.



Entretien des axes des roues

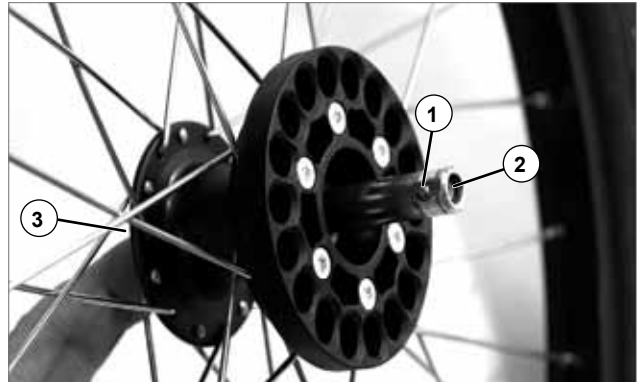
Pour que vous puissiez monter et démonter rapidement les roues, les axes sont équipés d'un mécanisme spécial. Les billes de verrouillage (1) et les tiges du système de déverrouillage par pression (2) doivent être nettoyées et lubrifiées régulièrement.



AVERTISSEMENT !

Les billes de verrouillage (1) et les tiges du système de déverrouillage par pression (2) des axes doivent être nettoyées et lubrifiées régulièrement. Autrement, les roues peuvent se détacher pendant le trajet, au risque de causer un accident corporel potentiellement mortel.

1. Nettoyez l'axe à l'aide d'un chiffon propre pour enlever les salissures les plus grossières.
2. Si la tige du système de déverrouillage par pression (2) et les billes de verrouillage (1) sont toujours sales, nettoyez-les à l'aide d'une petite brosse ou d'un chiffon propre.
3. Lubrifiez ces pièces en appuyant plusieurs fois sur le bouton du mécanisme de verrouillage rapide (3) pour que le lubrifiant se répartisse de manière homogène. La tige du mécanisme de déverrouillage par pression et les billes de verrouillages doivent pouvoir bouger librement.
4. Enlevez l'excédent de lubrifiant à l'aide d'un chiffon propre.



Conseil : utilisez des lubrifiants pour chaîne de vélo.

Conduite à tenir après un accident

Après un accident, faites inspecter le Croozer Dog par un atelier vélociste. Même si le Croozer Dog ne présente aucun dommage apparent, il peut y avoir de petites fissures peu visibles sur des pièces déterminantes pour la sécurité et pouvant compromettre celle-ci.

Nettoyage, entretien et remisage du Croozer Dog

Comment nettoyer et entretenir le Croozer Dog ?

Toile, cadre et éléments métalliques

Nettoyez la toile et toutes les pièces métalliques à l'eau, avec une solution à base de savon ou un nettoyant ménager doux. Dans la mesure du possible, utilisez des produits biodégradables et veillez à éviter tout effet nocif sur l'environnement. Si le tissu est très sale, vous pouvez également employer une brosse douce.

N'utilisez pas de dissolvant, de white-spirit ou autres produits agressifs. Ces derniers pourraient attaquer ou détruire la toile ou les pièces métalliques. N'utilisez pas de nettoyeur haute pression. Le puissant jet d'eau peut détériorer le tissu ou encore pénétrer dans les roulements des roues et réduire leur durée de vie.

Pour protéger les pièces métalliques, vous pouvez également appliquer une fine couche de cire. Ceci est particulièrement recommandé si vous utilisez souvent le Croozer Dog par temps de pluie, dans un environnement salin ou en hiver.

Comment remiser le Croozer Dog ?

Généralités

Rangez de préférence votre Croozer Dog dans un endroit sec, chaud et bien aéré. La température ne devrait pas être inférieure à -20° C (-4° F), car le tissu pourrait devenir cassant.

Si vous n'avez pas la possibilité de stocker le Croozer Dog dans un bâtiment, couvrez-le d'une protection adéquate contre la pluie. La meilleure protection pour le Croozer Dog est la housse de garage disponible en accessoire (cf. page 41).

Évitez une exposition prolongée aux rayons du soleil. Les couleurs de la toile pourraient passer.

Évitez l'air salin, comme par exemple au bord de la mer. Il favorise la corrosion des éléments métalliques. Nous préconisons le recours à une cire protectrice. Ce conseil s'applique en cas d'utilisation hivernale.

Remisage prolongé

Si le Croozer Dog doit rester inutilisé pendant une période prolongée, par ex. en hiver, suivez les recommandations suivantes :

1. Nettoyez soigneusement le Croozer Dog comme décrit plus haut.
2. Laissez bien sécher le Croozer Dog et protégez les pièces métalliques avec une cire de protection.
3. Remisez le Croozer Dog dans un endroit sec, exempt de poussière et bien aéré. Recouvrez-le avec une bâche adaptée. La meilleure protection pour le Croozer Dog est la housse de garage disponible en accessoire (cf. page 41).

AVIS

Le Croozer Dog doit être impérativement remisé propre et sec afin d'éviter la formation de moisissures !

Conseil : *fondamentalement, le textile employé sur le Croozer n'est pas un milieu propice au développement de moisissures. Celles-ci sont causées par des salissures organiques dans le tissu, par ex. des restes de nourriture, de la poussière, etc. L'air humide et chaud ou le stockage dans un endroit humide favorisent la formation de moisissures. C'est pourquoi il est important de respecter les instructions décrites ici. Si de la moisissure s'est malgré tout formée : nettoyez le Croozer Dog avec un nettoyant contenant un peu d'alcool, un vinaigre d'alcool à 5 % ou bien une liqueur de soude à 5 % en cas de moisissures légères. En aucun cas, vous ne devez utiliser d'antifongiques puissants. La plupart du temps, ceux-ci sont très toxiques et nuisent à la santé de votre chien dans le Croozer Dog. En cas de moisissures importantes, la seule solution est de remplacer la toile. Adressez-vous dans ce cas à un vélociste.*

Conseil : *pour gagner de la place, le Croozer Dog peut être également remisé plié.*

4. Lors de périodes de non-utilisation prolongées, les chambres à air perdent progressivement de l'air. Si le Croozer Dog est stocké sur des pneus non gonflés pendant une période prolongée, les pneus peuvent s'abîmer. C'est pourquoi il est conseillé de suspendre le Croozer Dog ou de le placer sur des cales afin d'éviter un contact direct des pneus avec le sol. Vous pouvez également déposer les roues et les conserver à plat. Sinon, contrôlez régulièrement la pression des pneus.
5. Avant de l'utiliser à nouveau, vérifiez si le Croozer Dog est en parfait état de fonctionnement et faites effectuer une inspection par un vélociste.

Mise hors service définitive et élimination du Croozer Dog

Les véhicules Croozer Dog ont une longue durée de vie et sont très robustes. S'il s'avérait néanmoins nécessaire de réformer définitivement le Croozer Dog, par ex. en raison de dommages importants consécutifs à un accident, contactez un revendeur spécialisé. Il vous aidera à éliminer le Croozer Dog – ou certains éléments de celui-ci – sans nuire à l'environnement. Éliminez également les pièces d'usure telles que les pneus d'une manière respectueuse de l'environnement. En cas de doute, contactez votre vélociste.

Données techniques

Données techniques

	Dog Enna	Dog Mikke	Dog Tammo
Dimensions hors-tout et poids à vide	cf. catalogue ou croozer.com		
Poids total autorisé (remorque + chien)	50 kg (110 lbs)	60 kg (132 lbs)	
Poids maximal du chien*	35 kg (77 lbs)	45 kg (100 lbs)	45 kg (100 lbs)
Hauteur maximale chien debout	62 cm (24 pouces)	77 cm (30 pouces)	87 cm (34 pouces)
Longueur maxi du chien	85 cm (33 pouces)	100 cm (40 pouces)	115 cm (60 pouces)
Vitesse maxi remorque vitesse maxi poussette (accessoire)	25 km/h (15 mph) 7 km/h (4,3 mph)		
Température basse extrême tolérée en utilisation/remisage	-20° C (-4° F)		
Dimensions / pneus des roues	16", 47-305 (16 x 1,75 pouces)	20", 47-406 (20 x 1,75 pouces)	
Pression des pneus préconisée	Pressions minimale et maximale indiquées sur le flanc du pneu		
Valves	Schrader (valves auto)		
* Indications valables à la condition que la charge sur le timon soit comprise dans la fourchette 3-11 kg (6,6-24,3 lbs). Cf. page 24.			

Sécurité contrôlée

Les Croozer Dog ont été et sont constamment soumis à des tests. Non seulement par nous, mais aussi par des institutions, rédactions et laboratoires indépendants.

Pour satisfaire à ces normes, le Croozer Dog subit par exemple des tests de charge longue durée lors desquels, entre autre, le cadre et le timon sont éprouvés. En outre, les fonctionnalités telles que le frein de stationnement et le système de pliage sont testées rigoureusement.

Innocuité certifiée

Tous les matériaux utilisés sont testés pour l'absence de toxicité avec un niveau d'exigence qui va au-delà des normes légales.

Nous vous garantissons qu'en faisant le choix Croozer, vous optez pour un produit absolument sûr, qui satisfait aux critères de contrôle les plus récents.

Davantage d'informations à l'adresse :
croozer.com/fr/tests-et-certification



Déclaration de conformité UE et déclaration de garantie

Déclaration de conformité UE

Les directives européennes fixent des standards en vigueur dans toute l'Union Européenne, s'appliquant de manière uniforme aux produits, afin de garantir la libre circulation des marchandises et des biens.

À titre d'exemple, il existe une directive relative aux machines, une directive sur les appareils d'impression, une directive jouets, une directive sur les dispositifs médicaux, etc. Les produits soumis à une directive européenne doivent signaler par un label CE leur conformité aux standards imposés par l'Union Européenne. Pour certains produits tels que par exemple les remorques cyclables, il n'existe pas de directive européenne spécifique. C'est la raison pour laquelle ces produits ne présentent pas le label CE, l'usage de ce dernier leur étant interdit. Néanmoins, ces produits sont soumis à la Loi sur la sécurité des produits, fondée sur la directive européenne 2001/95/EG.

La société Croozer GmbH certifie que les produits Croozer, tant par leur conception et leur construction que dans la configuration dans laquelle elle les commercialise, sont conformes aux exigences fondamentales en matière de sécurité et de santé aux termes de la Loi allemande sur la sécurité des produits. Les normes harmonisées suivantes ont été appliquées :

DIN EN 15918:2011+A2:2017 Remorques pour cycles - Exigences de sécurité et méthodes d'essai.

Déclaration de garantie

Nous, en tant que l'entreprise Croozer GmbH, assumons en tant que fabricant, vis-à-vis de vous en tant qu'acquéreur, en plus de la garantie légale, une garantie constructeur. La garantie légale n'est pas limitée par cette garantie contractuelle. L'étendue de la garantie contractuelle est exposée dans ce qui suit :

Qu'est-ce qui est objet de la garantie contractuelle ?

- Pour les défauts affectant les matériaux ou les défauts de fabrication de l'armature de sécurité de toutes nos remorques cyclables, nous assurons une garantie contractuelle de 10 ans à partir de la date d'achat par le premier acquéreur. Sur l'illustration ci-contre, l'armature de sécurité est représentée en plus foncé.
- De plus, sur toutes nos remorques cyclables à partir de l'année-modèle 2018, nous donnons également contre les défauts des matériaux et les défauts de fabrication affectant la protection antiprojections, l'enveloppe textile, le frein de stationnement, le pare-chocs, le guidon, les roues, le timon et l'attache d'attelage une garantie contractuelle de 3 ans à partir de la date d'achat par le premier acquéreur.

À quelles conditions l'application de cette garantie est-elle soumise ?

La condition pour que s'applique notre garantie constructeur est un usage de la remorque conforme au présent mode d'emploi, en particulier respectant les consignes de sécurité ; en outre, aucune modification de la structure ou de la construction de la remorque cyclable, ni aucune tentative de réparation non conforme aux règles de l'art ne doivent avoir été effectuées.



Revendeurs

Qu'est-ce qui n'est pas objet de la garantie contractuelle ?

- Les dommages découlant d'une usure normale ou étant consécutifs à un usage, maniement ou exercice d'une force inappropriés, c'est-à-dire les dommages qui ne seraient pas dus à un défaut de matériau ou de fabrication.
- Les dommages dus à un montage non conforme.
- Les accrocs, rayures ou tous dommages causés par des accidents ou par le chien.
- Les dommages consécutifs à un mauvais remisage, à des modifications entreprises de votre propre chef ou encore à des traitements par des procédés ou produits de nettoyage non appropriés.

AVIS

Lisez attentivement nos instructions de montage, d'utilisation et d'entretien, mécanique ou non, énoncées dans ce mode d'emploi et conformez-vous à ces prescriptions. Le non-respect de ces instructions peut avoir pour conséquences une mauvaise utilisation, des dommages matériels ou une usure prématurée.

Comment procédons-nous en cas prise en charge au titre de la garantie contractuelle ?

Pour faire valoir vos droits à cette garantie, vous devez, en tant qu'acquéreur, nous remettre l'original de la preuve d'achat indiquant la date d'acquisition, ainsi que la remorque cyclable.

Croozer expertise la remorque cyclable et évalue si le désordre constaté relève de la garantie.

Si le désordre relève de la garantie, Croozer peut, selon son propre choix :

- réparer la remorque avec des pièces neuves ou des pièces d'une qualité d'usage et de fonctionnement équivalente à celle de pièces neuves ;
- remplacer la remorque cyclable par un modèle identique ou, avec votre accord, par un modèle similaire. Le modèle de remplacement est constitué de pièces et éléments neufs et/ou comme neufs, propres à l'usage et en état de fonctionnement ;
- procéder au remboursement du prix d'achat, contre la remise de la remorque défectueuse.

Les pièces de rechange, produits de remplacement ou remorques réparées que nous vous remettons au titre de cette garantie constructeur sous soumise au délai de garantie non encore épuisé pour la remorque cyclable achetée initialement, ou alors bénéficiant de trois mois de garantie à compter du jour du remplacement ou de la réparation, le délai le plus avantageux pour vous étant retenu.

Voici comment nous joindre quand vous avez souhaitez solliciter notre service après-vente.

Si votre Croozer devait présenter le moindre défaut ou dysfonctionnement, adressez-vous en premier lieu au vélociste chez qui vous avez acheté votre Croozer. Il vous aidera ou nous transmettra votre problème. Pour traiter votre demande, nous resp. votre vélociste avons besoin de l'original de la preuve d'achat et du numéro de série ; en cas de prise en charge sous garantie, nous avons également besoin de votre remorque cyclable Croozer. Le numéro de série se trouve sur le cadre à l'intérieur de la remorque. Pour y accéder, il vous faudra défaire la fermeture Éclair (1) de la protection intérieure de l'habitacle, située sur le côté gauche.



Revendeurs

Pour une liste des revendeurs proches de chez vous, consultez notre site internet sur croozer.com.

Accessoires supplémentaires

Pour améliorer encore la simplicité et le confort d'utilisation de votre Croozer, quelques accessoires sont disponibles. Vous pouvez obtenir tous ces articles auprès d'un revendeur spécialisé ou sur la boutique en ligne Croozer : croozer.com.

Kit poussette de ville

pour Dog Enna



pour Dog Mikke et Dog Tammo



Attache Click & Crooz® Universelle
pour un second vélo tracteur



Attache Click & Crooz® écrou d'axe plein



Axe blocage rapide à attache Click & Crooz®
intégrée



Attache Click & Crooz® axe traversant
différentes longueurs et pas de filetage



Housse de garage

en deux tailles, contre la poussière, la saleté, la pluie et la neige, imperméable



Panier pour chien

en trois tailles, utilisable à l'intérieur ou à l'extérieur de la remorque



Accessoires supplémentaires

Compartiment rangement

en deux tailles, espace de rangement supplémentaire pour la laisse, les jouets, etc.



Bâche antipluie

en deux tailles, étanche, couleur flashy et bande réfléchissante pour une meilleure visibilité passive



.....

CROOZER

Croozer GmbH
An der Hasenkaule 10
D-50354 Hürth, Allemagne
croozer.com

