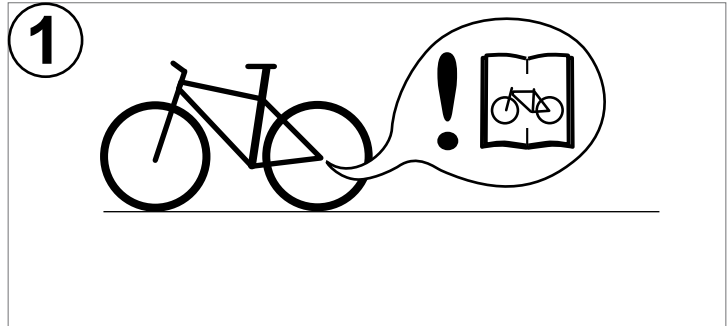
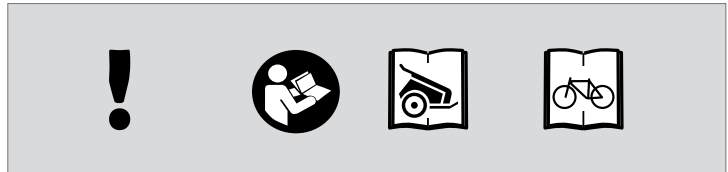


Montage der Croozer Click & Crooz® Steckachskupplung
Mounting the Croozer Click & Crooz® Thru Axle Hitch
Montage de l'attache axe traversant Croozer Click & Crooz®



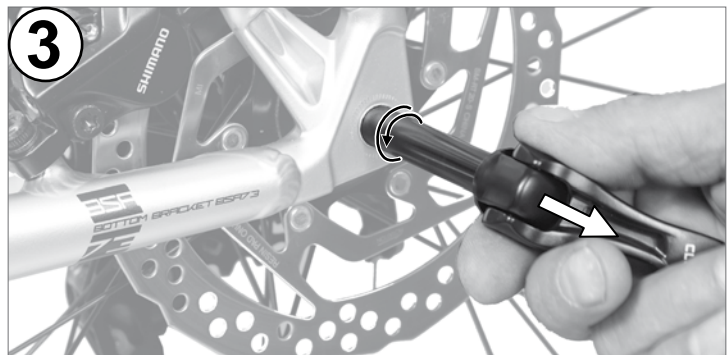
Sicherheitshinweise

! WARNING!
 Lies sorgfältig diese Anleitung, die Anleitung des Zugfahrads und des Anhängers durch und halte dich genau an die Anweisungen. Bewahre diese Anleitung für einen späteren Gebrauch auf.
 Die Steckachse muss fachgerecht montiert werden! Das Zugfahrrad muss für den Anhängerbetrieb geeignet sein. Fahren mit Anhänger mit einem vom Hersteller nicht freigegebenen Zugfahrrad kann zu Rahmenbrüchen oder anderen Materialproblemen führen.
 Nichtbeachtung kann zu Unfällen mit lebensgefährlichen Verletzungen führen.



Safety Guidelines

! WARNING!
 It is essential that you carefully read this installation guide, along with the manuals of the towing bicycle and the trailer, and follow all instructions closely. Failure to do so could result in accidents with serious injury or death. Keep this manual handy for future reference.
 The thru axle must be properly installed to professional standards! Improperly installed parts could cause accidents with serious injury or death. It is vitally important to confirm that the towing bicycle is suitable for pulling trailers. Pulling a trailer with a bicycle that has not been approved by its manufacturer for use as a towing bicycle can result in frame breakage or other material damage. Breakages of this kind could cause accidents with serious injury or death.



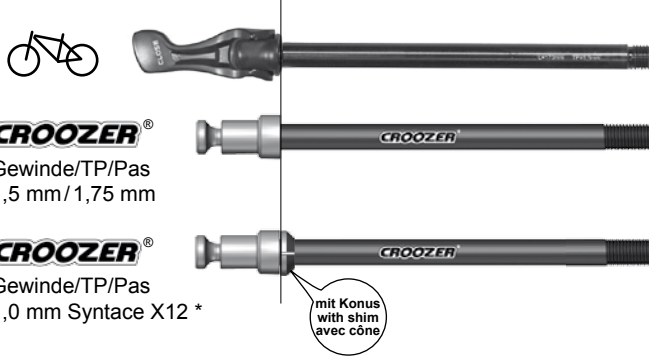
Consignes de sécurité

! AVERTISSEMENT !
 Lisez attentivement ce mode d'emploi, le mode d'emploi du vélo tracteur et celui de la remorque et respectez-en scrupuleusement les indications. Le fait de ne pas s'y conformer peut entraîner des accidents susceptibles de provoquer des blessures potentiellement mortelles. Conservez ce mode d'emploi pour une utilisation ultérieure éventuelle.
 L'axe traversant doit être monté dans les règles de l'art !
 Un montage incorrect pourrait entraîner des accidents aux conséquences potentiellement mortelles.
 Vérifiez si le vélo tracteur est homologué pour la traction de remorques par le fabricant. Tracter une remorque avec un vélo non homologué peut provoquer une rupture du cadre et des accidents susceptibles de causer des blessures graves ou mortelles.

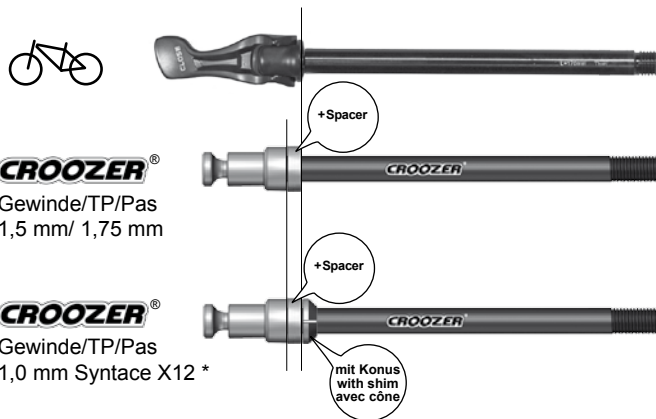
4

Beide Gewinde müssen gleich sein!
 Both axles must have the same thread pitch!
 Les deux filetages doivent être identiques !

5 Ohne Spacer / Without spacer / Sans entretoise



Mit Spacer / With spacer / Avec entretoise



* Syntace X12 System: Verwende sicherheitsbedingt immer die Konusscheibe!
 * Syntace X12 system: for safety reasons, be sure to use the conical shim at all times!
 * Syntace X12 : Pour des raisons de sécurité, utilisez impérativement la rondelle conique !

