



CROOZER KID

MODE D'EMPLOI

MENTIONS LÉGALES

Publié par : Croozer GmbH
An der Hasenkaule 10
50354 Hürth
Allemagne

La société Croozer GmbH est détentrice de tous les droits afférents au présent mode d'emploi.

La reproduction, la diffusion, l'utilisation à des fins concurrentielles ou la communication à des tiers sans autorisation des textes, mentions et images de ce mode d'emploi sont interdites.

Vous pouvez commander des modes d'emplois supplémentaires pour l'utilisation de ce véhicule auprès de Croozer GmbH ou les télécharger sur www.croozer.com. Ce mode d'emploi a été rédigé avec le plus grand soin. Toutefois, si vous trouvez une erreur, nous vous serions reconnaissants de nous l'indiquer pour que nous puissions la corriger.

Conception, texte, réalisation graphique et rédaction :
W. Piontek, www.technik-transparent.de

Photos : W. Piontek et Croozer GmbH

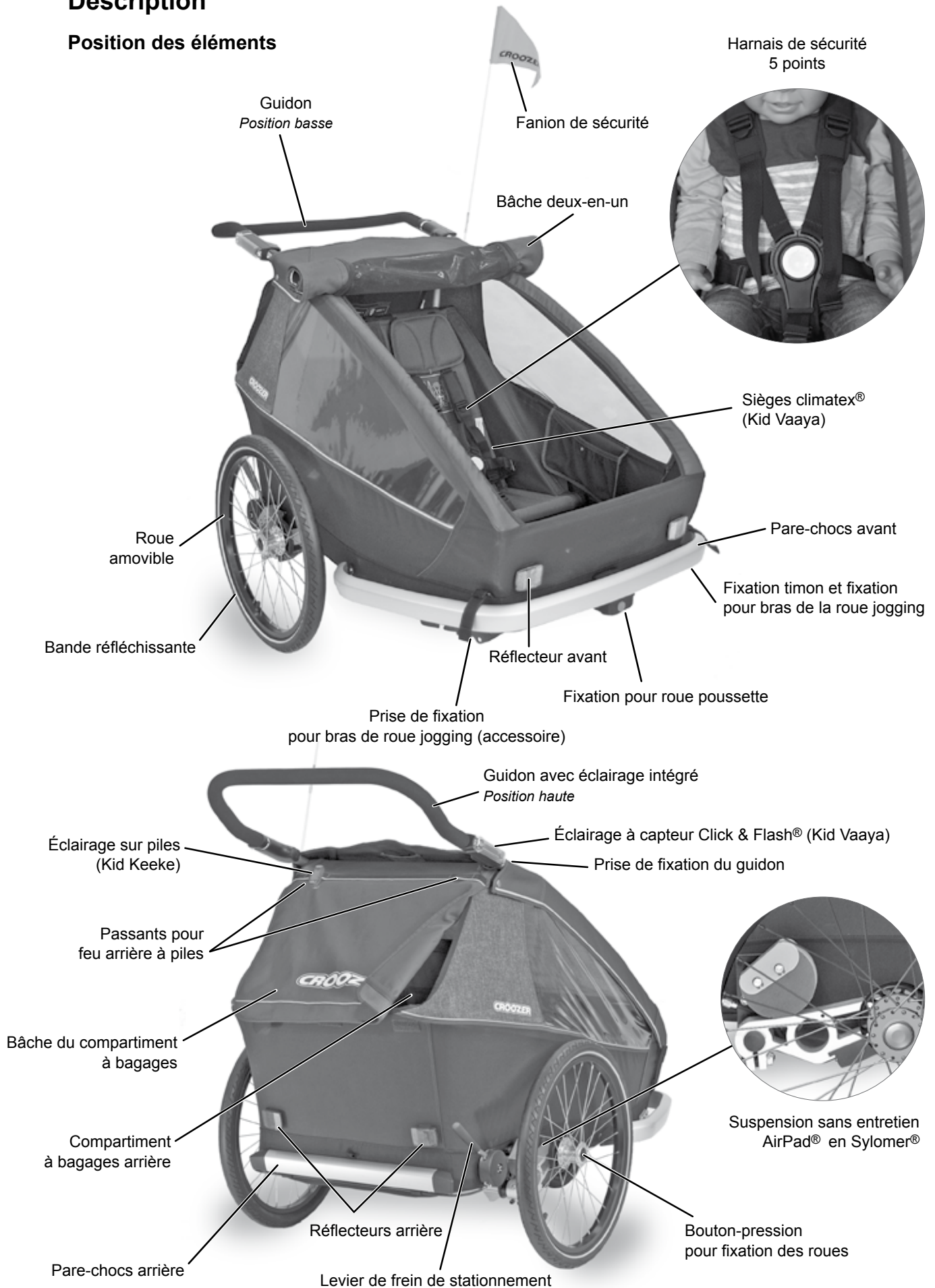
Sommaire

Description	2	Transporter le Croozer	34
Position des éléments	2	Inspection et entretien du Croozer	35
Qu'est-ce que le Croozer Kid Vaaya et le Croozer Kid Keeke ?	4	Intervalles d'inspection	35
Pour quelles utilisations le Croozer Kid Vaaya et le Croozer Kid Keeke sont-ils conçus ?	4	Intervalles d'entretien	35
Quelles utilisations du Croozer Kid Vaaya et du Croozer Kid Keeke sont-elles à proscrire ?	4	Contrôler le timon, l'attache, les kits poussette de ville et poussette de jogging (accessoire)	36
Orientation et conventions	4	Inspection de la toile de l'habitacle.	36
Normes applicables	4	Entretien des roues	36
Innocuité certifiée des matériaux.	4	Contrôle de l'état et de la pression des pneus	36
Consignes de sécurité	5	Entretien du cylindre de la tête de timon	36
Symboles et avertissements	5	Entretien des axes des roues	37
Lisez et respectez les instructions de ce mode d'emploi !	5	Conduite à tenir après un accident.	37
À qui le Croozer Kid est-il destiné ?	5	Nettoyage, entretien, remisage du Croozer et réforme définitive.	38
Exigences requises pour le conducteur du vélo tracteur	5	Comment nettoyer le Croozer ?	38
Exigences requises pour le vélo tracteur.	5	Comment remisage le Croozer ?	38
Dispositions légales pour le transport d'enfants	6	Mise hors service définitive et élimination du Croozer.	39
Avant de prendre la route...	6	Données techniques	40
Rouler avec le Croozer	6	Accessoires supplémentaires	41
Utilisation, rangement et transport	7	Sécurité et innocuité contrôlées.	42
Assemblage, entretien et réparation	7	Déclaration de conformité UE	42
Montage initial et assemblage du Croozer	8	Déclaration de garantie.	43
Vérifiez l'état et le contenu de la livraison	8	Revendeurs	44
Déplier le Croozer	9		
Montage du pare-chocs	10		
Vérification du fonctionnement et réglage des freins de stationnement.	11		
Montage et démontage des roues	12		
Montage et démontage du guidon	13		
Configurer le Croozer en remorque cyclable	14		
Montage et démontage du timon.	14		
Montage de l'attache sur axe sur le vélo tracteur	15		
Montage du fanion de sécurité.	18		
Configurer le Croozer en poussette de ville.	19		
En route avec le Croozer	20		
Serrer et libérer le frein de stationnement	20		
Ouverture et fermeture de la bâche	21		
Montée à bord et descente.	21		
Atteler le Croozer au vélo tracteur	22		
Dételer le Croozer du vélo tracteur.	23		
Attacher et détacher l'enfant	24		
Ajuster le harnais de sécurité à la taille de l'enfant	25		
Réglage de l'appui-tête selon la stature	25		
Transporter des bagages	26		
Utiliser l'éclairage	28		
Particularités de la suspension du Croozer	28		
Particularités du matériau des sièges sur Kid Vaaya	29		
Particularités de la pratique du vélo avec une remorque cyclable	30		
Particularités de l'utilisation comme poussette de ville ou de jogging (accessoire)	32		

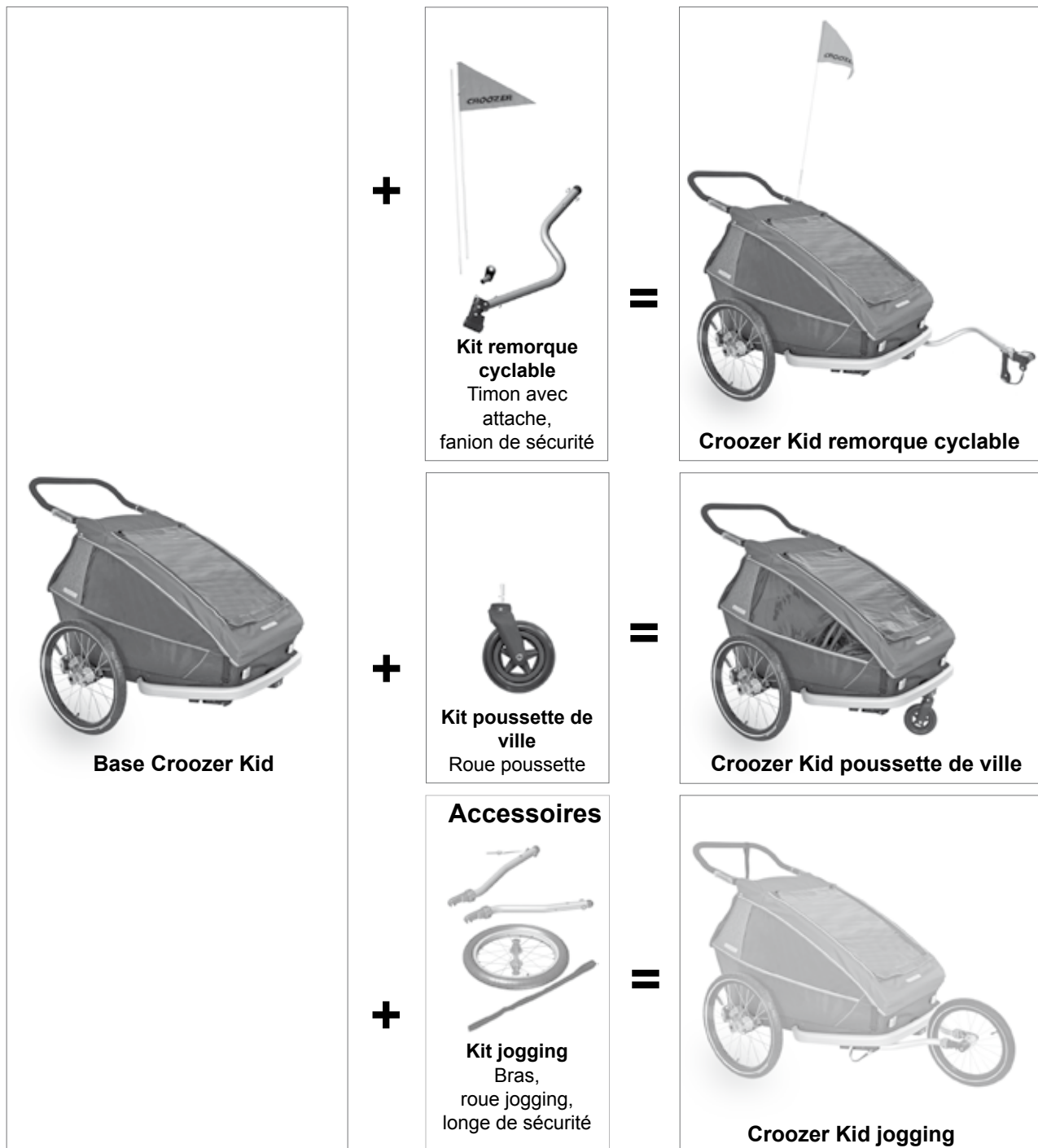
Description

Description

Position des éléments



Système 3-en-1



Verrouillages de sécurité

Système de verrouillage **Click & Crooz®**
à insérer tout simplement, verrouillage automatique, se libère d'une pression pour connexion attelage



pour roue poussette



Goupille de sécurité à ressort

pour le guidon



Goupille de sécurité à bille (magnétique)

pour le timon



Qu'est-ce que le Croozer Kid Vaaya et le Croozer Kid Keeke ?

Le Croozer Kid Vaaya ou Kid Keeke est un véhicule destiné au transport des enfants. Il est composé d'une base qui peut être rapidement et facilement transformée en une remorque pour vélo, une poussette de ville ou une poussette de jogging (accessoire). Plus besoin d'avoir tout un parc de véhicules, car avec le Croozer vous pouvez faire du vélo, vous promener à pied, faire de la randonnée ou de la marche rapide.

Pour quelles utilisations le Croozer Kid Vaaya et le Croozer Kid Keeke sont-ils conçus ?

Le Croozer Kid est destiné, dans le respect de ce mode d'emploi, au transport d'enfants dans le cadre privé, sur routes et chemins stabilisés, configuré en remorque cyclable, en poussette de ville ou en poussette jogging (accessoire) pour la pratique de la randonnée ou de la marche rapide. Les enfants transportés doivent être capables de se tenir assis tout seuls et leur âge ne doit pas être inférieur ou supérieur à l'âge préconisé ci-dessous. S'ils ne sont pas encore capables de se tenir assis tout seuls, l'emploi du hamac bébé Croozer est nécessaire. Il est possible de transporter, en plus, des bagages dans les compartiments prévus à cet effet en respectant la charge autorisée indiquée dans le tableau suivant. Les bagages doivent être impérativement fixés de manière à ce qu'ils ne puissent pas glisser. Ils ne doivent en aucun cas menacer la sécurité des enfants.

Charge utile maxi* (enfant + bagages)	
monoplace	35 kg (77 lbs), max. 1 enfant
biplace	45 kg (100 lbs), 2 enfants maxi
poids corporel max. de l'enfant	18 kg (40 lbs)
dont compartiment arrière	5 kg (11 lbs) maxi
sacoche guidon (accessoire)	2 kg (4,4 lbs) maxi
Âge minimum des passagers	
Sans hamac bébé	6 mois (quand l'enfant se tient assis tout seul)
Dans hamac bébé (accessoire)	1 mois en mode poussette
Âge maximal des enfants	
Sans hamac bébé	4 ans
Dans le hamac bébé (accessoire)	10 mois
Taille maximale des passagers	105 cm (41 inch)
Charge sur le timon	3 à 8 kg (6,6 à 17,6 lbs)
* Indications valables à la condition que la charge sur le timon soit comprise dans la fourchette 3-8 kg. Cf. page 27.	

Si le Croozer est utilisé comme remorque vélo dans de mauvaises conditions de visibilité, au crépuscule ou la nuit, il doit être équipé d'un éclairage conforme aux lois et règlements régissant la circulation dans le pays où il est utilisé. Le Croozer Kid Vaaya est doté d'un éclairage Click & Flash® intégré dans le guidon. Le Croozer Kid Keeke est livré avec un éclairage sur piles à passer dans le passant prévu sur le pan de toile recouvrant le compartiment à bagages. Les deux versions du Croozer ne doivent être équipées a posteriori qu'avec des pièces ou accessoires autorisés par Croozer GmbH, montés dans les règles de l'art.

Quelles utilisations du Croozer Kid Vaaya et du Croozer Kid Keeke sont-elles à proscrire ?

Toute utilisation non mentionnée dans la section ci-dessus est interdite. Le Croozer ne doit pas être utilisé pour transporter des enfants accompagnés d'animaux. Le Croozer ne doit pas être utilisé comme remorque bagagère. Le Croozer configuré en poussette de ville ne doit être utilisé ni pour le jogging, ni pour le roller. Cf. page 32 pour davantage de précisions. L'utilisation commerciale, la surcharge, des vitesses trop élevées, l'élimination non conforme de vices et l'utilisation sur des chemins non damés sont interdites. Le montage de sièges auto et le transport de véhicules pour enfants ou de bagages sur le guidon, hormis la sacoche de guidon proposée comme accessoire par Croozer GmbH, ne sont pas autorisés.

Le Croozer ne doit jamais être tiré par des engins motorisés tels que les cyclomoteurs ou les motocyclettes. Cela vaut également pour les vélos électriques dont l'assistance ne se déconnecte pas au-delà de 25km/h. Le dispositif d'attelage sur axe ne doit pas être monté sur des vélos électriques avec moteur arrière, sauf si cela est autorisé par le fabricant. Croozer GmbH décline toute responsabilité pour tout dommage résultant du non-respect de ces conditions.

Orientation et conventions

Sauf indication contraire, les termes « droite » et « gauche » s'entendent toujours dans le sens de la marche.

Pour des raisons de simplicité, la plupart du temps, ce mode d'emploi parle d'un seul enfant. Pour le biplace, les indications concernent le transport de deux enfants, pour le monoplace, elles s'appliquent à un enfant seul. Ce mode d'emploi vaut pour le Croozer Kid Vaaya comme pour le Croozer Kid Keeke. Dans les passages qui s'appliquent aux deux modèles, pour des raisons de simplification et de clarté, seul le Croozer est mentionné et seul le Croozer Kid Vaaya est illustré. Dans les passages où les deux modèles se différencient, ils sont décrits séparément et désignés comme suit :

Croozer Kid Vaaya

Croozer Kid Keeke

Pour des raisons de clarté, la plupart des photos et infographies de ce mode d'emploi représentent le Croozer deux places. Les descriptions valent néanmoins également pour les versions monoplaces et se réfèrent dans ce cas à un siège unique.

Normes applicables

Les normes suivantes ont été prises en compte :
EN 15918:2011+A2:2017,
EN 1888-1/2:2019-05

Innocuité certifiée des matériaux

Les matériaux employés sur le Croozer Kid Vaaya et le Croozer Kid Keeke ne présentent aucun danger pour la santé de vos enfants. Ils sont testés pour l'absence de toxicité avec un niveau d'exigence qui va au-delà des normes légales.



Consignes de sécurité

Symboles et avertissements



DANGER !

Cet avertissement indique un danger immédiat de blessures graves ou mortelles si les consignes énoncées ne sont pas respectées.



AVERTISSEMENT !

Cet avertissement indique un risque potentiel de blessures graves ou mortelles si les consignes énoncées ne sont pas respectées.



ATTENTION !

Cet avertissement indique un danger pouvant provoquer des blessures légères si les consignes énoncées ne sont pas respectées.

AVIS

Cet avertissement indique un danger matériel pouvant affecter le Croozer ou l'environnement si les consignes énoncées ne sont pas suivies d'effet.

Conseil : dans ce mode d'emploi, « Conseil » indique un conseil utile pour l'utilisation ou l'entretien du Croozer.

Lisez et respectez les instructions de ce mode d'emploi !

Ce manuel contient des informations extrêmement importantes pour la sécurité de votre enfant lorsque vous le transportez. C'est pourquoi il est très important de lire attentivement l'ensemble du mode d'emploi et d'en respecter les instructions. Si vous ne comprenez pas certaines indications, veuillez vous adresser à votre revendeur Croozer. Veuillez conserver ce mode d'emploi, peut-être en aurez-vous besoin ultérieurement. Si vous vendez ou donnez le Croozer à quelqu'un d'autre, veuillez y joindre ce mode d'emploi. Veuillez également tenir compte du mode d'emploi du vélo tracteur.

À qui le Croozer Kid est-il destiné ?

Le Croozer Kid peut transporter des enfants d'environ 6 mois à 4 ans d'une taille maximale de 105 cm (41 inch). L'enfant doit être capable de se tenir assis tout seul. Chez les enfants qui ne peuvent pas encore se tenir assis tout seuls, la musculature n'est pas encore entièrement développée. Le transport peut être dommageable à leur santé. Ces enfants doivent être uniquement transportés dans le hamac bébé disponible comme accessoire. Le Croozer Kid Vaaya et le Croozer Kid Keeke biplaces sont adaptés pour deux enfants maximum, le Croozer Kid Vaaya et le Croozer Kid Keeke monoplace pour un enfant seul.

Exigences requises pour le conducteur du vélo tracteur

L'âge minimum requis pour tracter la remorque à vélo est de 16 ans dans la plupart des pays de l'UE. En cas de doute, renseignez-vous sur les dispositions légales de l'État ou de la région où vous souhaitez utiliser le Croozer.

Exigences requises pour le vélo tracteur

Le vélo tractant la remorque doit être homologué par son fabricant pour la traction d'une remorque, se trouver dans un parfait état de fonctionnement et être équipé de freins efficaces. Tenez compte du fait que la traction d'une remorque allonge la distance de freinage. La roue arrière du vélo tracteur devrait être équipée d'une protection anti-projections efficace. Autrement, des cailloux ou d'autres objets projetés pourraient blesser l'enfant. Les remorques cyclables ne doivent pas être tirées par des engins motorisés. Font exception les VAE, dont le pédalage est assisté par un moteur électrique et qui, d'un point de vue légal, sont considérés comme des bicyclettes. Les vélos électriques avec une vitesse d'assistance supérieure à 25 km/h ne sont pas autorisés. Nous préconisons que le vélo tracteur soit équipé d'une béquille latérale solide pour une montée à bord et une descente en toute sécurité.

Renseignez-vous sur les exigences légales s'appliquant au vélo tracteur dans l'État ou la région où vous souhaitez utiliser le Croozer.

Le Croozer ne doit être attelé qu'à des vélos tracteurs pourvus d'une roue arrière dont le diamètre est compris entre 26 et 29 pouces (559-635 mm). Ces indications se trouvent sur le flanc du pneu de la roue arrière. Par exemple, l'indication 42-622 signifie que la largeur du pneu est de 42 mm et que son diamètre est de 622 mm (c.-à-d. 28 pouces).

Dispositions légales pour le transport d'enfants

Respectez les dispositions légales s'appliquant au transport d'enfants en remorque cyclable. Dans certains pays, le transport d'enfants en remorque cyclable est interdit ou soumis à une restriction d'âge. En cas de doute, renseignez-vous sur les dispositions légales de l'État ou de la région où vous souhaitez utiliser le Croozer.

Avant de prendre la route...

Familiarisez-vous avec le Croozer avant de l'utiliser pour transporter des enfants. Avant votre premier trajet, Croozer GmbH recommande un essai sans enfant, mais avec un poids correspondant à celui de l'enfant, dans un espace sans circulation. À cet effet, vous pouvez par exemple remplir un sac à dos et l'attacher sur le siège. Cela vous permet de vous familiariser avec l'encombrement et le comportement routier de l'attelage.

Attacher les enfants

L'enfant doit toujours être attaché dans le Croozer. Respectez les instructions de ce mode d'emploi concernant la fixation correcte des harnais de sécurité. Un enfant pas ou incorrectement attaché pourrait subir des blessures très graves en cas d'accident ou lors d'un freinage.

Obligation de surveillance

Ne laissez jamais votre enfant sans surveillance dans le Croozer. Veillez à ce que la remorque soit bien ventilée et que la température y soit agréable. Veillez à ce que votre enfant se sente à l'aise dans le Croozer.

Laisser le guidon en place

Laissez toujours le guidon fixé sur le Croozer. En cas de renversement, il fait office d'arceau de sécurité et protège les passagers.

Risque de coincement

Lors du pliage et du dépliage du Croozer, il y a un risque de coincement des doigts ou des mains dans les parties mobiles du cadre et du mécanisme de verrouillage.

Rouler avec le Croozer

À vérifier avant chaque trajet :

- Les roues sont-elles bien verrouillées ?
- Le verrouillage de l'habitacle est-il bien enclenché ?
- Toutes les goupilles de sécurité sont-elles correctement insérées et sécurisées ? Aucune goupille de sécurité ne doit pendre librement.
- La pression des pneus est-elle correcte ? La pression de gonflage doit impérativement être comprise dans la fourchette indiquée sur le flanc du pneu. (Cf. également page 36). N'utilisez pas de compresseurs, par exemple ceux existant dans les stations-service. Les chambres à air ou les pneus pourraient éclater.

Utilisation du frein de stationnement

Pendant la montée ou la descente des enfants, il faut serrer le frein de stationnement pour que le véhicule ne puisse pas rouler de façon inopinée.

Franchissement des virages

Dans les virages, roulez toujours au pas. La vitesse est souvent sous-estimée, notamment avec les VAE. La remorque pourrait dévier de sa trajectoire et verser en raison de la force centrifuge, au risque de provoquer un accident corporel potentiellement mortel.

Circulation dans les descentes

Réduisez toujours votre vitesse lorsque vous roulez en descente. En cas de vitesse excessive, la remorque peut déraiser, au risque de causer un accident corporel potentiellement mortel.

Franchissement de bordures de trottoir ou d'irrégularités

Si vous abordez des bordures de trottoir ou d'autres irrégularités du sol avec une seule roue, un côté de la remorque peut se soulever et la remorque basculer, au risque de provoquer un accident corporel potentiellement mortel. Une remorque vide sera particulièrement sujette à ce phénomène. C'est pourquoi vous devez aborder de tels obstacles à vitesse très réduite et très prudemment. Ne franchissez jamais de marches ni d'escalators.

Risque de blessures par éléments en rotation

Veillez toujours à ce que les enfants ne puissent pas mettre les mains dans les roues de la remorque ni dans la roue arrière du vélo tracteur. Une main prise dans une roue en mouvement peut être à l'origine de blessures très graves.

Fermez la bâche

Dès lors que vous roulez en tractant une remorque, veuillez toujours fermer la bâche ou la moustiquaire. Cela permet d'éviter que, du fait de la vitesse, des insectes ne pénètrent dans les yeux de l'enfant que de petits cailloux soient projetés dans la remorque par la roue arrière du vélo tracteur, ce qui pourrait blesser votre enfant. Les vitrages plastique offrent un indice de protection aux UV de 80+, la toile de l'habitacle un indice de protection de 50+.

Être vu des autres

N'utilisez jamais votre Croozer comme remorque cyclable sans le fanion de sécurité fourni. Il permet aux autres usagers de la route de mieux vous voir.

Si vous souhaitez utiliser le Croozer comme remorque vélo dans de mauvaises conditions de visibilité, au crépuscule ou la nuit, il doit être équipé d'un éclairage en bon état de fonctionnement. Renseignez-vous sur les dispositions légales du pays ou de la région où vous souhaitez utiliser la remorque.

Transport de bagages

Ne transportez jamais de bagages à côté de l'enfant assis ni dans l'espace prévu pour ses pieds. Les bagages doivent être bien fixés dans le compartiment à bagages arrière pour qu'ils ne puissent pas glisser pendant le trajet. Des bagages non fixés ou une surcharge modifient le comportement routier du Croozer et rendent sa maîtrise plus difficile. De plus, des bagages peuvent être projetés contre le dossier et blesser l'enfant. Ne transportez jamais d'animaux en compagnie d'enfants dans le Croozer.

Ne fixez jamais de charges telles qu'un sac (à l'exception de la sacoche de guidon disponible comme accessoire) ou un véhicule pour enfant, etc., sur le guidon. Ils altèrent la stabilité et le comportement roulant du véhicule, ce qui peut provoquer des accidents corporels potentiellement mortels.

Utilisation, rangement et transport

En aucun cas le Croozer – même plié – ne doit être transporté sur le toit d'une voiture.

N'utilisez ou ne stockez pas le Croozer par des températures inférieures à -20°C (-4°F). Les vitrages plastique pourraient devenir cassants.

œuvre de transformations et de modifications peut provoquer des accidents corporels graves, voire mortels. Toute transformation ou modification du véhicule rend la garantie caduque. Croozer GmbH décline toute responsabilité pour tout dommage.

Assemblage, entretien et réparation

Montage initial et livraison lors de l'achat

Si vous avez acheté le Croozer en magasin, le revendeur est censé avoir installé le pare-chocs avant sur le Croozer et l'attache de connexion sur le vélo tracteur. Si vous l'avez acheté chez un vériciste, nous recommandons de faire effectuer le montage initial dans un atelier vélociste. Par ailleurs, le revendeur a l'obligation de transmettre au client toutes les informations importantes pour l'utilisation du Croozer. Vous trouverez sur www.Croozer.com un revendeur agréé Croozer proche de chez vous.

État de fonctionnement

Le Croozer ne doit être utilisé que s'il se trouve dans un état de fonctionnement impeccable et il doit être contrôlé régulièrement pour vérifier que les roues, le timon, l'attache, le cadre, la toile d'habitacle, les goupilles de sécurité, les harnais de sécurité et le kit poussette de ville ainsi que le kit jogging (accessoire) sont exempts de tout dommage. D'éventuels désordres doivent être éliminés dans les règles de l'art avant toute utilisation ultérieure, de préférence par un atelier spécialisé.

Les intervalles d'entretien indiqués dans le présent mode d'emploi doivent dans tous les cas être respectés et les opérations préconisées effectuées.

Utiliser le Croozer s'il n'est pas en parfait état de fonctionnement peut être à l'origine d'accidents corporels potentiellement mortels.

Montage et réparation conformes

Le Croozer doit être assemblé dans les règles de l'art. Respectez les instructions pour un montage correct contenues dans ce manuel. En cas de doute, veuillez contacter un vélociste. Les réparations doivent être effectuées conformément aux normes en utilisant des pièces d'origine, de préférence par un atelier spécialisé. Un montage ou une réparation non conformes peuvent être à l'origine d'accidents corporels potentiellement mortels.

Accessoires conformes et pièces de rechange d'origine

Utilisez uniquement des accessoires et des pièces de rechange d'origine homologués par Croozer GmbH. Ce sont les seuls composants assurant une utilisation sécurisée du Croozer. En cas de doute, consultez un revendeur spécialisé. L'utilisation d'accessoires ou de pièces de rechange non homologués ou incompatibles peut être à l'origine d'accidents corporels potentiellement mortels. Croozer GmbH décline toute responsabilité pour tout dommage résultant du non-respect de ces conditions.

Modifications et transformations

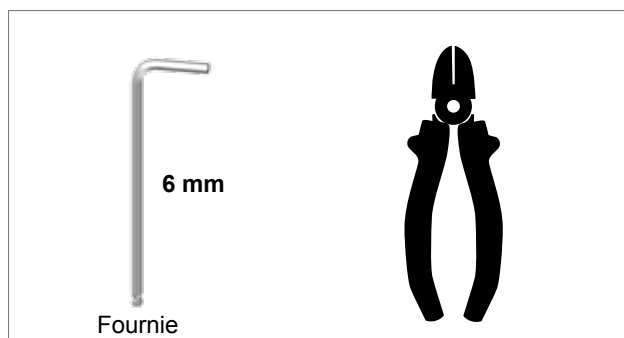
Pour des raisons de sécurité, aucune modification ou transformation ne doit être effectuée sur le Croozer.

Aucun composant supplémentaire tel que par ex. un porte-bagages ne doit être ajouté. L'usage de sièges auto ou de sièges bébé ou de réducteurs de siège d'aucune sorte non homologués par Croozer GmbH n'est pas autorisé. Le montage de moteurs électriques est interdit. La mise en

Montage initial et assemblage du Croozer

Si vous avez acheté le Croozer en magasin, le revendeur devrait avoir installé le pare-chocs avant et vous avoir remis le Croozer prêt à rouler. Si vous l'avez acheté chez un vépéciste, nous recommandons de faire effectuer le montage initial dans un atelier vélociste. Par ailleurs, le revendeur a l'obligation de transmettre au client toutes les informations importantes pour l'utilisation du Croozer. Si cela a été fait, vous pouvez ignorer certaines étapes de cette section.

Si vous n'avez pas pris livraison du Croozer déjà monté, veuillez faire effectuer le montage initial dans un atelier spécialisé ou suivez les instructions de montage suivantes. Pour ce faire, vous avez besoin d'outils. Une clé Allen 6 mm est fournie.



AVERTISSEMENT !

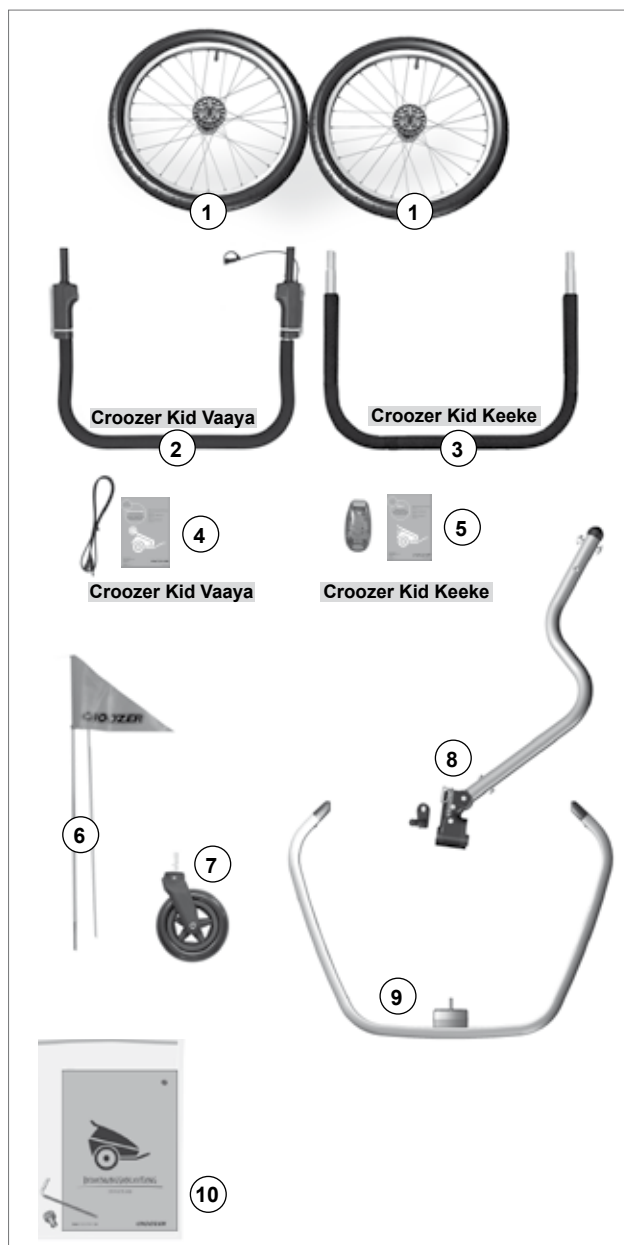
*Le Croozer doit être assemblé dans les règles de l'art !
Un montage non conforme peut être la cause d'accidents corporels potentiellement mortels.*

Vérifiez l'état et le contenu de la livraison

Le Croozer est livré dans un emballage en carton. Pour limiter les dimensions du carton, le Croozer est plié. Toutes les pièces amovibles pour le transport y sont jointes et, en partie, immobilisées. En outre, le pare-chocs avant a été démonté.

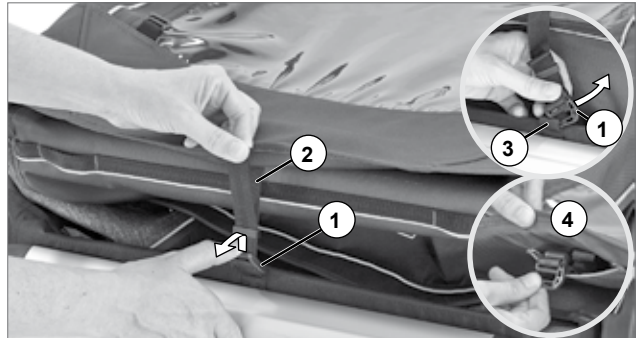
1. Ôtez tout film d'emballage du Croozer et des pièces. Confiez ensuite tous les éléments d'emballage au recyclage. Il est conseillé de garder le carton, par exemple pour un transport ultérieur.
2. Coupez, par ex. à l'aide d'une pince coupante, les serre-câbles qui maintiennent le cadre du Croozer et les autres éléments ainsi immobilisés.
3. Retirez l'ensemble des pièces de l'intérieur du Croozer. Au nombre de ces éléments, vous trouverez :
 - deux roues latérales (1),
 - un guidon pour Croozer Kid Vaaya à éclairage Click & Flash® intégré (2), ou un guidon pour Croozer Kid Keeke sans éclairage intégré (3),
 - un câble de chargement pour l'éclairage à capteur Click & Flash® pour Croozer Kid Vayaa (4)
 - un éclairage avec mode d'emploi pour Croozer Kid Keeke (5),
 - un fanion de sécurité (6),
 - une roue poussette (7),
 - un timon verrouillable à clé accompagné de trois clés et d'une attache sur axe (8),
 - le pare-chocs avant (9),
 - un sachet (10) contenant un écrou moleté, une clé Allen 6 mm et le présent mode d'emploi.

Avant le montage de ces éléments, dépliez le Croozer.



Déplier le Croozer

1. Pressez vers le bas le crochet (1) de la bride de transport à l'arrière du Croozer pour détendre ladite bride (2). Puis décrochez le crochet (1) de la boucle (3). Rangez la sangle qui fait office de bride de transport dans la pochette (4) sous le toit de l'habitacle.



3. Maintenez la partie inférieure du châssis du Croozer avec une main, et avec l'autre, tirez l'habitacle vers le haut.



4. En maintenant d'une main le tube supérieur, tirez doucement le châssis du dossier vers l'arrière, jusqu'à ce que les tétons (5) des deux verrouillages de l'habitacle (4) s'enclenchent de façon audible dans les perçages (6) de l'armature.



ATTENTION !

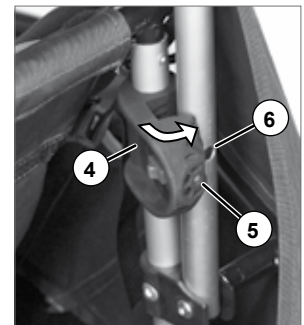
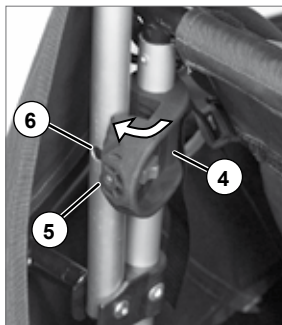
Risque de coincement ! Veillez à ne pas vous coincer les doigts ou les mains entre l'armature du siège et le cadre du Croozer ni dans le mécanisme de verrouillage de l'habitacle. Cela est susceptible de causer des blessures douloureuses.

AVIS

Tirez le châssis du dossier lentement et avec précaution afin d'éviter d'endommager les tubes de l'armature et les deux éléments de verrouillage.

Conseil : sur un Croozer neuf, cela sera plus difficile, car le tissu est plus rigide, n'étant pas encore mis en forme.

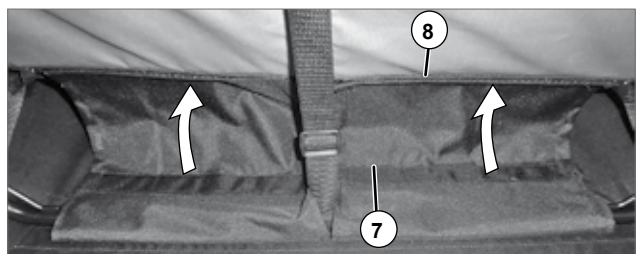
5. Vérifiez le verrouillage effectif des deux éléments de verrouillage de l'habitacle. L'armature du siège ne doit pas céder sous la pression.



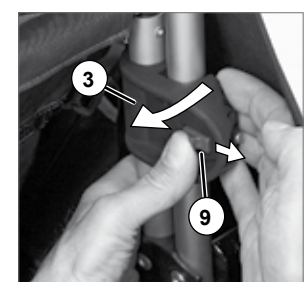
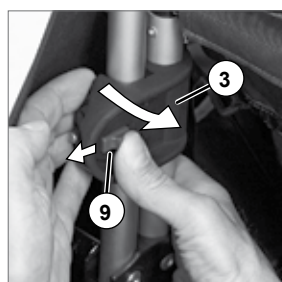
AVERTISSEMENT !

En roulant avec des verrouillages d'armature d'habitacle mal enclenchés, le Croozer pourrait se replier brutalement et éventuellement occasionner des blessures graves à l'enfant !

6. Fixez le pare-bagages antiglissement (7), en fixant la bande auto-agrippante à la face arrière du siège (8).



7. Pour le pliage du Croozer, procédez dans l'ordre inverse. Faites tout d'abord coulisser le taquet rouge (9) de chaque verrou d'articulation de l'habitacle vers l'arrière et faites pivoter les verrous (4) vers l'intérieur.



AVIS

Quand vous pliez la remorque, ôtez tout d'abord le fanion de sécurité. La hampe du fanion pourrait se rompre.

Montage initial et assemblage du Croozer

Montage du pare-chocs

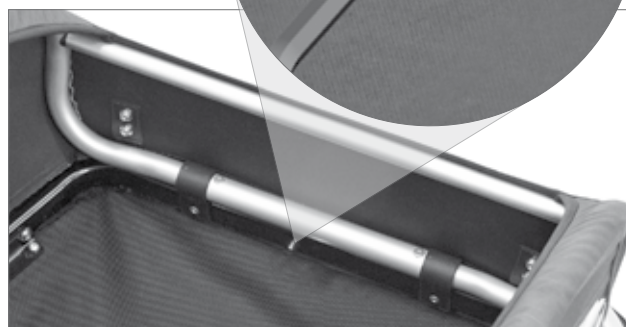
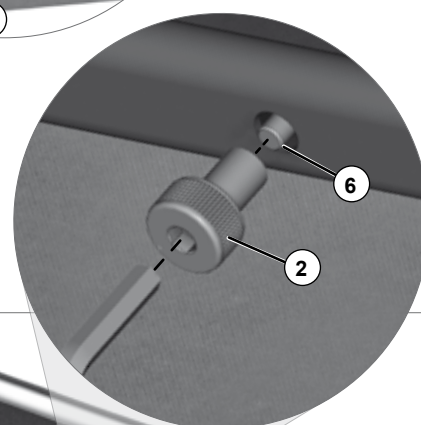
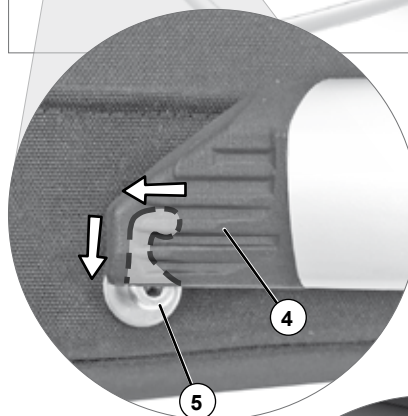
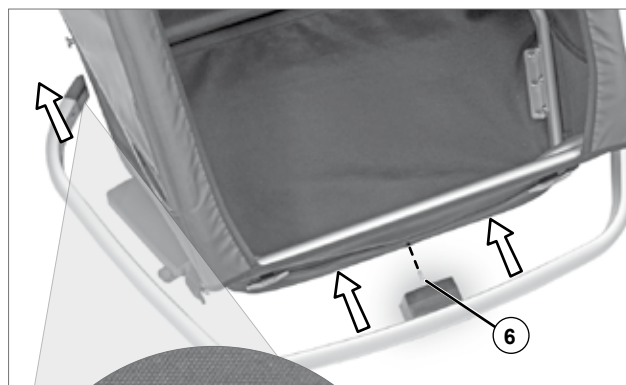
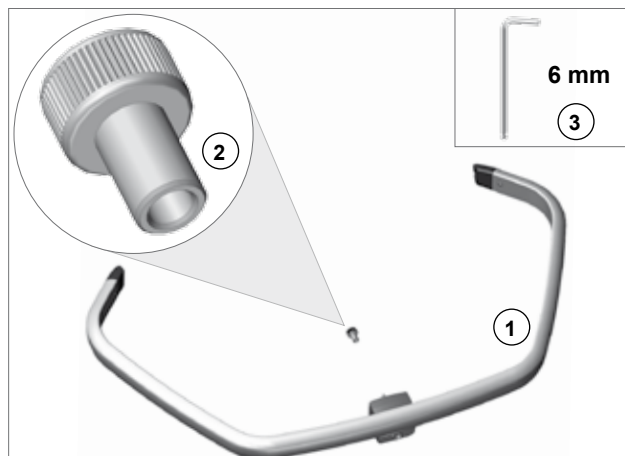
En raison des dimensions à respecter pour le conditionnement, le Croozer est livré avec le pare-chocs (1) démonté. Le pare-chocs se trouve dans le colis et doit être monté dans les règles de l'art.

La fixation du pare-chocs (1) s'opère au moyen d'un écrou moleté hexacave M6 (2). Celui-ci se trouve dans le sachet contenant la clé Allen 6 mm (3).

1. Prenez le pare-chocs à deux mains et abaissez les fentes à ses deux extrémités (4) sur les taquets (5) présents sur le cadre du Croozer. En même temps, faites passer le goujon (6) présent au milieu du pare-chocs à travers le perçage du cadre en l'introduisant par l'avant et positionnez le pare-chocs à fond vers l'arrière jusqu'à ce que vous le sentiez et que l'entendiez se verrouiller sur les taquets (5).

Conseil : Afin de faciliter le vissage de l'écrou moleté (2), le goujon (6) doit bien être centré dans le perçage.

2. En exerçant une pression sur le pare-chocs, centrez le goujon (6) dans le perçage et insérez l'écrou moleté (2) dans le perçage. À la main, vissez l'écrou moleté (2) aussi fort que vous pouvez.
3. À l'aide de la clé Allen 6 mm, serrez ensuite l'écrou moleté (2) à fond.
4. Pour le démontage du pare-chocs, procédez dans l'ordre inverse.



Vérification du fonctionnement et réglage des freins de stationnement

Pour un fonctionnement sans défaut, l'efficacité des freins de stationnement doit être vérifiée et ils doivent éventuellement être réglés.



AVERTISSEMENT !

Un réglage correct des freins de stationnement est impératif ! Dans le cas où les freins de stationnement ne seraient pas correctement réglés, le Croozer en stationnement pourrait se mettre à rouler de façon inopinée, au risque de causer un accident corporel potentiellement mortel.

1. Tirez le levier de frein (1) vers l'arrière jusqu'en butée. Les biellettes à ergot (2 et 3) des deux côtés du Croozer se relèvent et s'engrènent dans le disque denté (4) des roues. Pour plus de clarté, l'illustration de droite représente le système sans la roue.

Conseil : *il peut être éventuellement nécessaire d'imprimer au Croozer un léger mouvement de va-et-vient afin que l'ergot et le disque denté puissent s'engrener.*

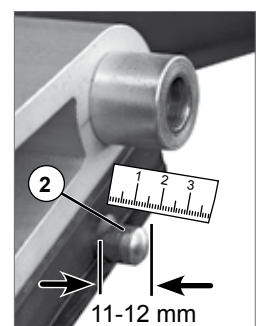
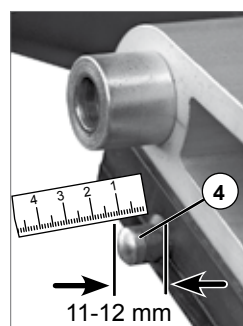
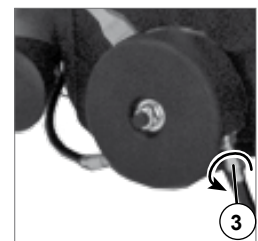
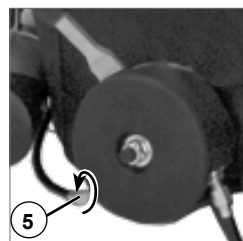
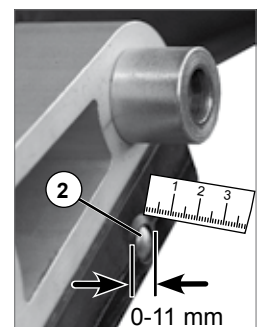
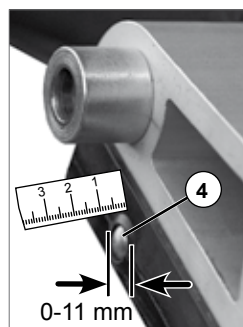
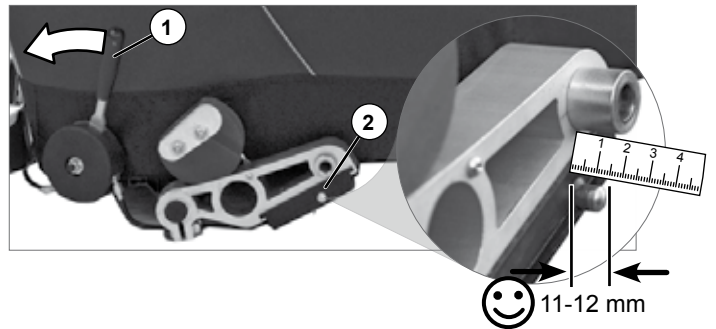
2. Dans le cas où les biellettes à ergot (2 et 3), d'un côté ou de l'autre, ne s'engrènent pas complètement dans les disques crantés (4), un réglage est nécessaire.
3. Si l'ergot (2) du côté gauche du Croozer ne s'engrène pas complètement dans le disque denté (4), vous devez desserrer le contre-écrou et tourner dans le sens antihoraire la butée fileté (5) au niveau du levier de commande jusqu'à ce que l'ergot (2) s'engrène totalement dans le disque denté (4). Resserrez le contre-écrou afin de bloquer la butée de réglage.
4. Si l'ergot (3) du côté droit du Croozer ne s'engrène pas complètement dans le disque denté (4), vous devez desserrer le contre-écrou et tourner dans le sens antihoraire la butée fileté (6) au niveau du levier de commande jusqu'à ce que l'ergot (3) s'engrène totalement dans le disque denté (4). Resserrez le contre-écrou afin de bloquer la butée de réglage.
5. Assurez-vous ensuite du bon fonctionnement du frein de stationnement en basculant le levier vers l'arrière et en essayant doucement de faire aller et venir le Croozer. Il doit être impossible de faire rouler le Croozer.

Conseil : *Réglage de butées filetées dotées d'un contre-écrou :*

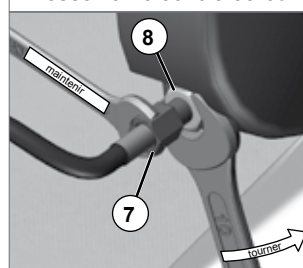
Desserrage : *Maintenez la butée réglable (7) à l'aide d'une clé à fourche de 8 mm et desserrez le contre-écrou (8) à l'aide d'un clé à fourche de 10 mm en lui faisant faire quelques tours dans le sens antihoraire.*

Réglage : *Vous pouvez à présent régler la butée réglable (7) et ajuster ainsi la longueur du câble de commande.*

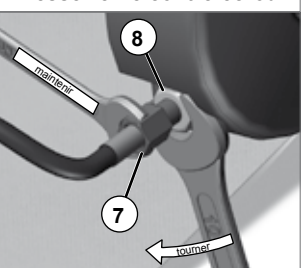
Serrage : *Maintenez la butée réglable (7) à l'aide d'une clé à fourche de 8 mm et resserrez le contre-écrou (8) à l'aide d'un clé à fourche de 10 mm en le faisant tourner dans le sens horaire jusqu'à ce qu'il soit bloqué.*



Desserrer le contre-écrou



Resserer le contre-écrou

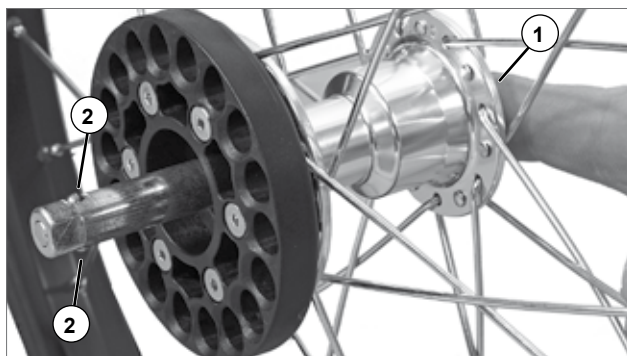


Montage initial et assemblage du Croozer

Montage et démontage des roues

Les roues du Croozer sont équipées d'axes déverrouillables par pression. Une pression sur le cache-poussière (1) libère les billes (2) verrouillant les roues. Ainsi, les roues ne peuvent être montées ou démontées qu'en maintenant une pression sur le cache-poussière en caoutchouc.

1. Le frein de stationnement doit être libéré. Au cas où le frein de stationnement serait serré, poussez le levier de frein (3) vers l'avant.



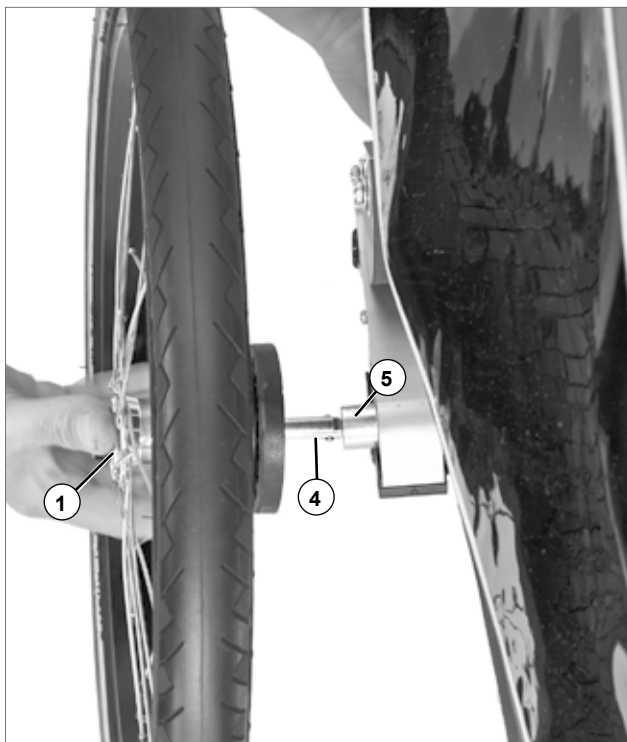
2. Soulevez l'arrière du Croozer avec une main.
3. Appuyez sur le cache-poussière (1) sur le moyeu de roue.
4. Insérez complètement l'axe (4) de la roue dans le tube de fusée (5) du bras oscillant du Croozer puis relâchez le cache-poussière.
5. Essayez de retirer la roue sans appuyer sur le cache-poussière. Ainsi, vous pouvez vérifier si la roue est correctement verrouillée. Son extraction doit être impossible.
6. Montez la seconde roue de la même manière.



AVERTISSEMENT !

Après le montage, vérifiez le verrouillage en tirant sur les deux roues ! L'extraction des roues doit être impossible à moins d'appuyer sur le cache-poussière. Des roues qui ne sont pas entièrement verrouillées peuvent se désolidariser lors de l'utilisation, ce qui peut être à l'origine d'accidents corporels potentiellement mortels.

7. Assurez-vous ensuite du bon fonctionnement du frein de stationnement en basculant le levier (3) vers l'arrière. Toute rotation des roues doit être impossible.
8. Avant la première utilisation, gonflez les pneus. La pression de gonflage doit impérativement être comprise dans la fourchette indiquée sur le flanc du pneu. N'utilisez pas de compresseurs, par exemple ceux existant dans les stations-service. Les pneus et les chambres à air pourraient éclater.
9. Pour le démontage des roues, répétez ces étapes dans l'ordre inverse. Appuyez sur le cache-poussière (1) et extrayez la roue.



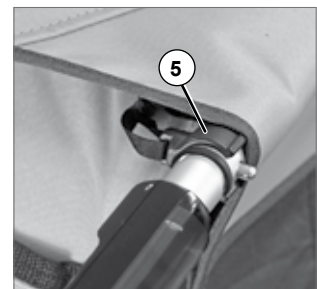
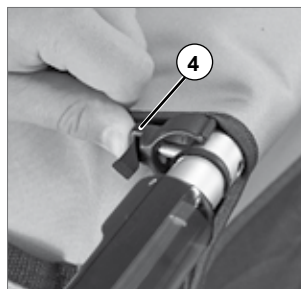
Montage et démontage du guidon

Le guidon remplit deux fonctions : Lors de l'utilisation comme poussette de ville ou de jogging (accessoire), il sert à pousser le Croozer. Il peut être monté dans deux positions afin de l'adapter aux utilisateurs plus ou moins grands. Dans le cas très rare où la remorque ferait un tonneau, il sert d'arceau de sécurité. Sur le Croozer Kid Vaaya, l'éclairage à capteur Click & Flash® est monté sur le guidon.

1. Décidez si vous souhaitez monter le guidon cintré vers le haut (1) ou vers le bas (2).
2. Insérez en même temps les deux extrémités du guidon dans les extrémités supérieures des tubes du cadre (3). Insérez-les bien dans l'axe pour ne pas les coincer.

Conseil : *comme les composants sont encore neufs, la première insertion du guidon peut être un peu difficile. Un peu de spray silicone peut faciliter l'opération.*

3. Tirez légèrement l'arrière de la bâche vers l'avant de sorte que le perçage du tube supérieur du cadre apparaisse.
4. Insérez la goupille (4) depuis l'intérieur dans le perçage et enfoncez-la jusqu'à venir en butée, de sorte que le collier clipsable (5) enserre parfaitement le tube.
5. Procédez de la même manière pour l'autre côté du guidon.



AVERTISSEMENT !

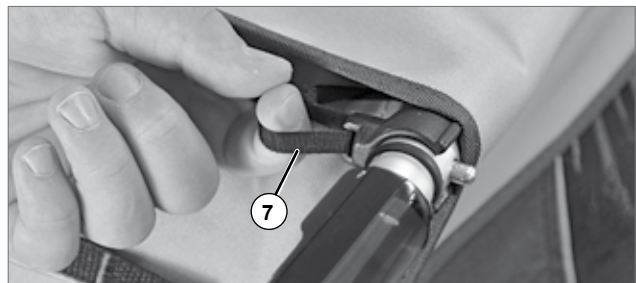
Le guidon doit toujours être sécurisé avec les deux goupilles de sécurité. Autrement, il pourrait se désolidariser pendant l'utilisation, auquel cas le Croozer échapperait à tout contrôle, ce qui peut être à l'origine d'accidents corporels potentiellement mortels.



AVERTISSEMENT !

Le guidon doit également être laissé en place lors de l'utilisation en remorque cyclable. En cas de basculement de la remorque, il fait office d'arceau de sécurité et peut contribuer à prévenir d'éventuelles blessures.

6. Pour le démontage du guidon, procédez dans l'ordre inverse. Tirez sur la boucle (7) pour extraire la goupille de sécurité.



Configurer le Croozer en remorque cyclable

Si la roue de poussette de ville ou le kit jogging (accessoire) sont montés sur le Croozer, démontez d'abord ces éléments.

Montage et démontage du timon

Le timon se monte sur le côté gauche de la remorque (dans le sens de la marche). Le Croozer se monte du côté gauche du vélo (dans le sens de la marche).

Conseil : afin de vous familiariser avec le montage, nous recommandons de soulever d'abord l'avant du Croozer, de le faire basculer vers l'arrière et de le mettre en appui sur le guidon. Veillez à ce que la surface sous le Croozer soit lisse et propre afin de ne pas salir ni endommager la toile de l'habitacle. Plus tard, lorsque vous vous serez familiarisé avec le montage et le démontage, il vous suffira de soulever légèrement la partie avant du Croozer.

1. Soulevez la partie avant du Croozer ou basculez-le vers l'arrière.
2. Extrayez la goupille (1).
3. Présentez le timon (2) avec un angle d'environ 45° par rapport à son support de fixation. Le perçage (4) du timon doit être orienté vers le haut.
4. Placez les boulons (5) du timon dans les fentes de guidage de la fixation du timon sur le cadre et poussez-les légèrement vers l'intérieur.
5. Poussez le timon vers le haut en direction de la fixation sur le cadre jusqu'à ce que les boulons (5) du timon soient entièrement insérés dans les fentes de guidage.

AVIS

Veillez à ce que le fil de la goupille de sécurité ne se coince pas ! Il pourrait être endommagé.

6. Insérez la goupille (1) jusqu'en butée à travers les deux perçages de la ferrure de fixation du timon. La tête de la goupille s'aimante sur la pièce qui reçoit le timon.



AVERTISSEMENT !

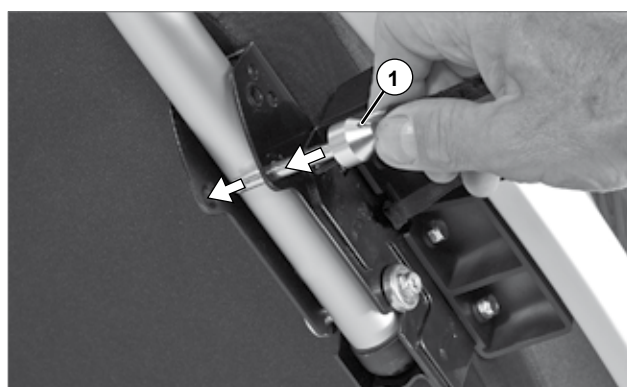
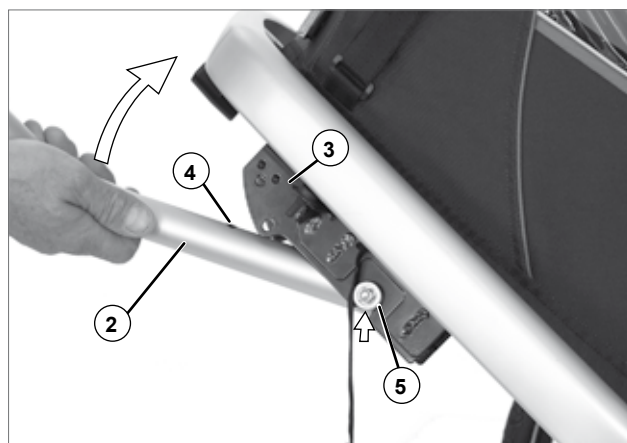
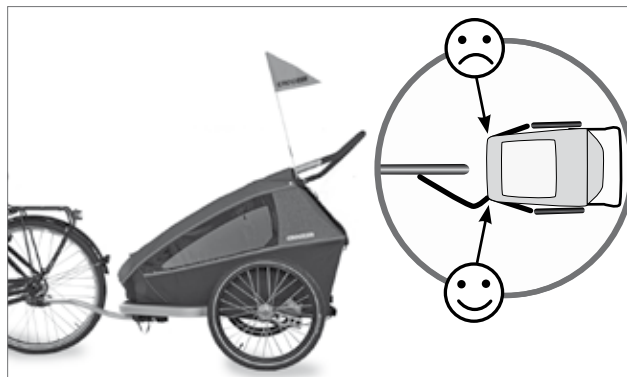
Assurez-vous que la goupille est bien insérée jusqu'en butée et qu'elle ne peut pas se détacher sans action extérieure ! Dans le cas où la goupille ne serait pas correctement insérée, le timon pourrait se désolidariser pendant la marche et provoquer un accident corporel potentiellement mortel.

7. Pour démonter le timon, répétez les étapes dans l'ordre inverse.

AVIS

Après avoir démonté le timon, ne laissez jamais la goupille de sécurité pendre librement ! Elle pourrait s'arracher et endommager des parties du véhicule.

La goupille magnétique ne doit pas entrer en contact avec le sol. Elle pourrait attirer des débris par aimantation.



Montage de l'attache sur axe sur le vélo tracteur

L'attache est toujours montée du côté gauche du vélo considéré dans le sens de la marche. Elle est constituée de deux parties : d'une tête d'attelage (1) montée sur le timon et d'une fixation sur axe (2) montée à demeure sur l'axe de roue arrière du vélo tracteur.

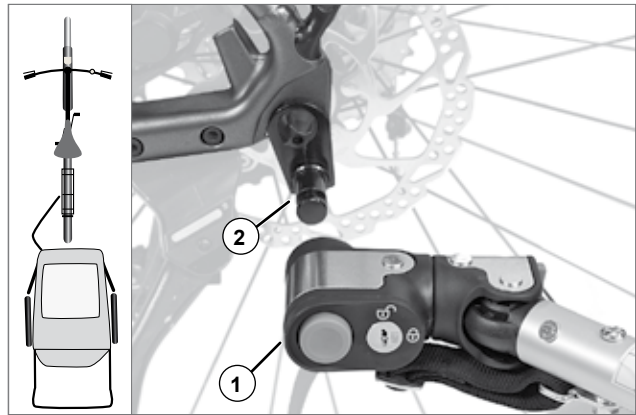
Avant de monter la fixation sur axe, il faut vérifier si votre vélo est adapté à la traction d'une remorque. Vérifiez dans le mode d'emploi du vélo, demandez au fabricant ou à un vélociste.



AVERTISSEMENT !

Le vélo tracteur doit impérativement être adapté à la traction d'une remorque. Tracter une remorque avec un vélo qui ne serait pas homologué par son fabricant pour la traction d'une remorque peut provoquer la casse du cadre ou d'autres problèmes liés à la résistance des matériaux. Des accidents pouvant causer des blessures très graves ou mortelles peuvent en être la conséquence.

Si vous n'êtes pas sûr du montage correct de la fixation sur axe par vos soins, veuillez vous adresser à un atelier spécialisé.



AVERTISSEMENT !

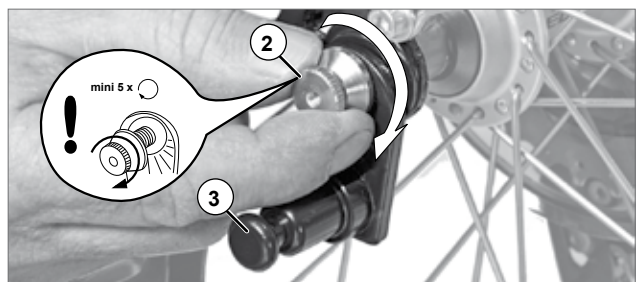
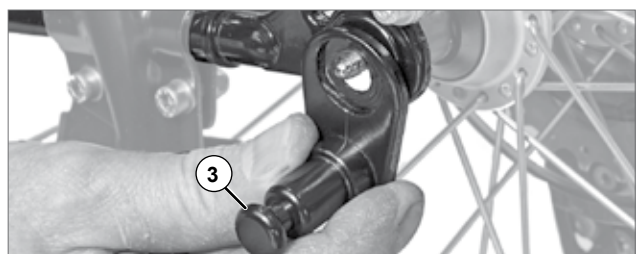
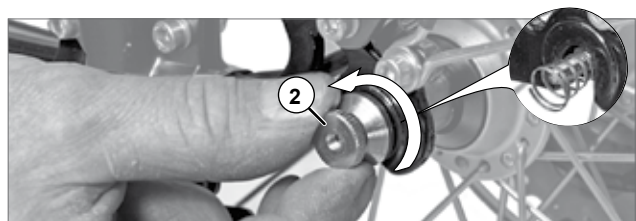
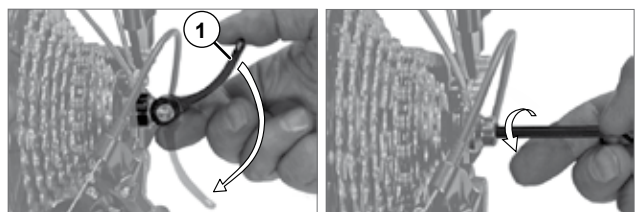
L'attache sur axe doit être installée dans les règles de l'art. Un attelage incorrectement monté peut se désolidariser en cours d'utilisation, avec un risque d'accidents corporels potentiellement mortels.

Montage de la fixation sur axe à blocage rapide

Conseil : si votre vélo n'est pas équipé de blocages rapides classiques mais d'axes traversants, vous devez remplacer ces derniers par l'axe traversant Croozer disponible en accessoire. D'autres variantes d'axes intégrant une attache sont disponibles en accessoire.

Le levier de serrage du blocage rapide doit se trouver sur le côté droit du vélo (dans le sens de la marche). S'il se trouve sur le côté gauche, il faut extraire le blocage rapide et le réinsérer du côté droit. Suivez les recommandations du mode d'emploi du vélo ou consultez un atelier spécialisé.

1. Ouvrez le levier (1) du blocage rapide de la roue arrière ou desserrez la vis à six pans creux (5 mm), selon la version du blocage utilisée. Souvent, le sens du mouvement du levier de serrage est indiqué par le terme « OPEN ».
2. Dévissez l'écrou de réglage (2) du blocage rapide dans le sens antihoraire. Attention à la présence, sous cet écrou, d'un petit ressort qui pourrait sauter.
3. Insérez l'attache (3) sur l'extrémité de la tige du blocage rapide sans ôter le ressort de celle-ci.
4. Revissez, dans le sens des aiguilles d'une montre, l'écrou (2) en lui faisant effectuer au moins cinq rotations complètes sur la tige filetée du blocage rapide.



AVERTISSEMENT !

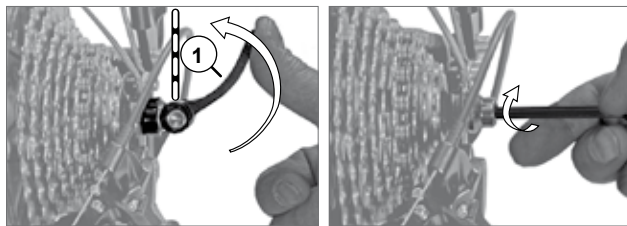
En-deçà de cinq tours complets, la force de serrage de la roue arrière n'est pas suffisante, ce qui peut être à l'origine d'accidents corporels graves, voire mortels. Dans ce cas, la tige du blocage rapide est trop courte et doit être remplacée. Adressez-vous à un atelier spécialisé.

Configurer le Croozer en remorque cyclable

5. Contrôlez l'alignement de la roue arrière puis poussez le levier de serrage du blocage rapide vers le cadre. Souvent, le sens du mouvement du levier de serrage est indiqué par le terme « CLOSE ». La force utilisée doit augmenter environ à mi-course. Dans la dernière moitié de sa course, manœuvrer le levier de serrage devrait demander un effort important. En position finale, le levier doit être parallèle au cadre et non former un angle par rapport à lui.
6. Vérifiez si le blocage rapide est vraiment bien fermé, en essayant de le faire tourner selon l'axe de rotation de la roue.

Si vous pouvez tourner le blocage rapide, la force de serrage est insuffisante. Ouvrez le levier de serrage et serrez à la main l'écrou situé du côté opposé en faisant un demi-tour dans le sens des aiguilles d'une montre. Répétez les étapes 5 et 6.

Si le levier de serrage ne se laisse pas fermer entièrement, ouvrez le levier de serrage et dévissez l'écrou de serrage en faisant un demi-tour dans le sens antihoraire. Répétez les étapes 5 et 6. Veillez à ce que l'écrou soit serré d'au moins cinq tours complets sur la tige filetée du blocage rapide.



AVERTISSEMENT !

En-deçà de cinq tours complets, la force de serrage de la roue arrière n'est pas suffisante, ce qui peut être à l'origine d'accidents corporels graves, voire mortels. Dans ce cas, la tige du blocage rapide est trop courte et doit être remplacée. Elle est disponible en accessoire. Adressez-vous à un atelier spécialisé.

Conseil : si la place manque pour monter une attache sur axe ou si le filetage de l'axe est trop court, vous pouvez utiliser le blocage rapide à attache Click & Crooz® intégrée disponible en accessoire, qui vient en remplacement du blocage rapide d'origine.



Accessoire



www.croozer.com

7. Pour terminer, essayez de faire bouger la roue arrière afin de vérifier si le blocage rapide est correctement fermé.

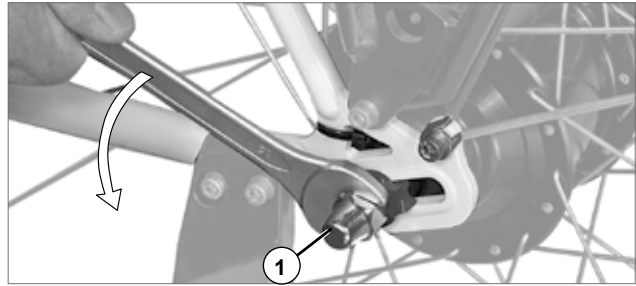


AVERTISSEMENT !

La roue arrière doit être fixée correctement après le montage de la fixation sur axe. Rouler avec une roue arrière non correctement fixée peut être à l'origine d'accidents corporels graves, voire mortels. Suivez les recommandations des instructions d'utilisation de votre vélo tracteur. Il existe un grand nombre de types d'axes de roue différents. En cas de doute, veuillez vous adresser à un atelier spécialisé.

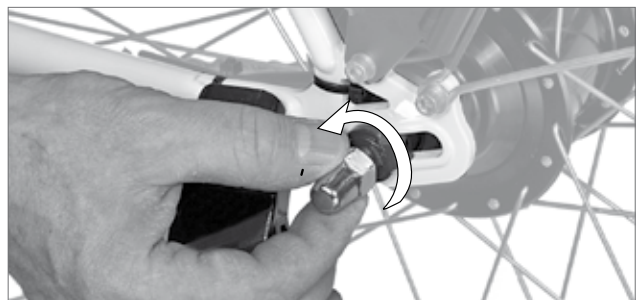
Montage de la fixation sur axe sur un vélo avec axe plein

1. Dévissez l'écrou (1) sur le côté gauche de l'axe plein dans le sens contraire des aiguilles d'une montre.

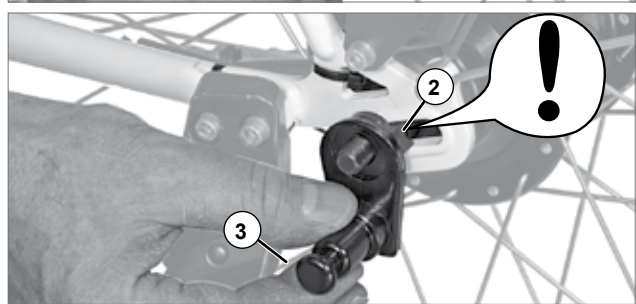


AVERTISSEMENT !

Vous ne devez en aucun cas enlever la rondelle anticouple (2) existante. Cette protection anticouple empêche l'axe de la roue arrière de tourner dans les pattes du cadre. Rouler sans les rondelles anticouple peut être à l'origine d'accidents corporels potentiellement mortels.



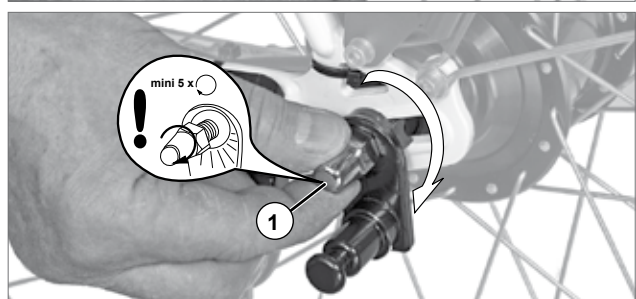
2. Présentez la fixation sur axe (3) sur l'axe plein sans ôter la rondelle de sûreté.
3. Vissez l'écrou de roue (1) sur l'axe plein en lui faisant faire au moins cinq tours complets sur le filetage de celui-ci.



AVERTISSEMENT !

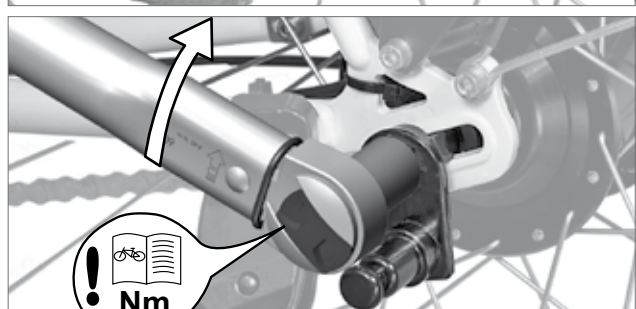
Si l'écrou est vissé sur moins de cinq filets, la force de serrage à la roue arrière sera insuffisante, ce qui peut être la cause d'accidents entraînant des blessures potentiellement mortelles. Dans ce cas, l'attache sur axe ne doit pas être montée ! Adressez-vous à un atelier spécialisé.

4. Alignez la roue arrière et serrez l'écrou d'axe de roue au couple indiqué dans le mode d'emploi du vélo tracteur. Dans le même temps, maintenez en position l'attache sur axe.
5. Pour terminer, essayez de faire bouger la roue arrière dans les pattes du cadre pour vous assurer qu'elle est correctement fixée.



AVERTISSEMENT !

La roue arrière doit être fixée correctement après le montage de la fixation sur axe. Rouler avec une roue arrière non correctement fixée peut être à l'origine d'accidents corporels graves, voire mortels. Suivez les instructions du mode d'emploi de votre vélo tracteur. En cas de doute, veuillez vous adresser à un atelier spécialisé.



Conseil : si la place manque pour monter une attache sur axe ou si le filetage de l'axe plein est trop court, vous pouvez utiliser l'attache sur axe plein Click & Crooz® disponible en accessoire, qui vient en remplacement de l'écrou d'axe plein d'origine.

Accessoire



www.croozer.com



Configurer le Croozer en remorque cyclable

Montage du fanion de sécurité

Pour que le Croozer soit bien visible des autres usagers de la route, il est recommandé de toujours utiliser le fanion de sécurité fourni. Cela augmente votre sécurité et celle de votre enfant.

Le fanion de sécurité s'insère dans un manchon en tissu qui est fixé au tube gauche de l'armature au moyen de deux attaches auto-agrippantes.

1. Assemblez les deux parties de la hampe (1).
2. Passez la hampe dans le trou ménagé dans la toile au niveau du guidon (2).
3. Insérez la hampe du fanion dans le manchon (3) le long du tube de l'armature.



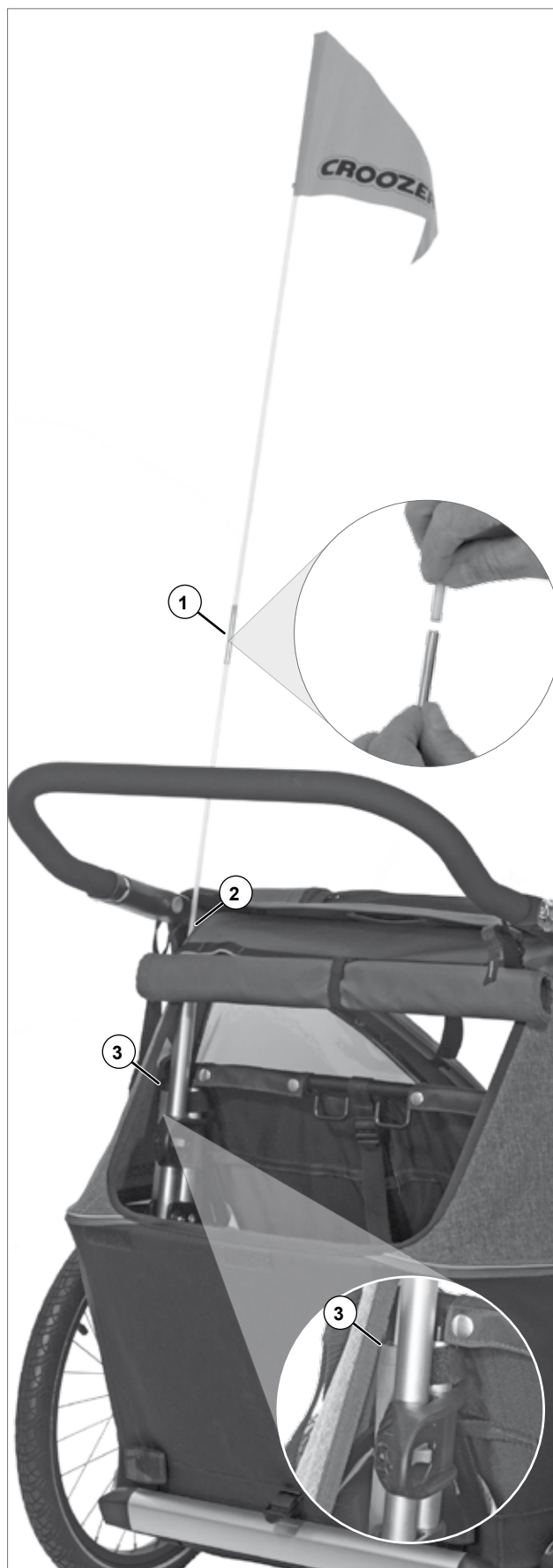
AVERTISSEMENT !

Quand vous utilisez le Croozer comme remorque cyclable, le fanion de sécurité doit toujours être installé. Sans le fanion de sécurité, le Croozer pourrait ne pas être vu dans la circulation, ce qui peut être à l'origine d'accidents corporels graves, voire mortels.

AVIS

Quand vous pliez la remorque, ôtez tout d'abord le fanion de sécurité. La hampe du fanion pourrait se rompre.

Conseil : *si vous voulez utiliser le Croozer dans des pays où la circulation est à gauche, il est recommandé de fixer le fanion de sécurité du côté droit du Croozer. Il est facile d'ôter le manchon en tissu et de le fixer à droite à l'aide de scratches.*



Configurer le Croozer en poussette de ville

Si le timon ou le kit jogging (accessoire) sont montés sur le Croozer, démontez d'abord ces éléments et insérez les goupilles de sécurité dans les perçages prévus à cet effet.

AVIS

Ne laissez jamais les goupilles de sécurité pendre librement ! Elles pourraient s'arracher et endommager des parties du véhicule.

Montage de la roue poussette de ville

Conseil : afin de vous familiariser avec le montage, nous recommandons de soulever d'abord l'avant du Croozer, de le faire basculer vers l'arrière et de le mettre en appui sur le guidon. Veillez à ce que la surface sous le Croozer soit lisse et propre afin de ne pas salir ni endommager la toile de l'habitacle. Plus tard, lorsque vous vous serez familiarisé avec le montage et le démontage, il vous suffira de soulever légèrement la partie avant du Croozer.

1. Soulevez la partie avant du Croozer ou basculez-le vers l'arrière.
2. Insérez la roue poussette (1) dans sa fixation (2) à fond, jusqu'à constater visuellement et à l'oreille le bon verrouillage.



ATTENTION !

Assurez-vous que la goupille est bien insérée jusqu'en butée et qu'elle ne peut pas se détacher sans action extérieure ! Dans le cas où la goupille ne serait pas correctement insérée, la roue pourrait se désolidariser pendant la marche et provoquer un accident susceptible de causer des blessures.

3. Pour déposer la roue poussette, pressez le bouton (3) et extrayez la roue.

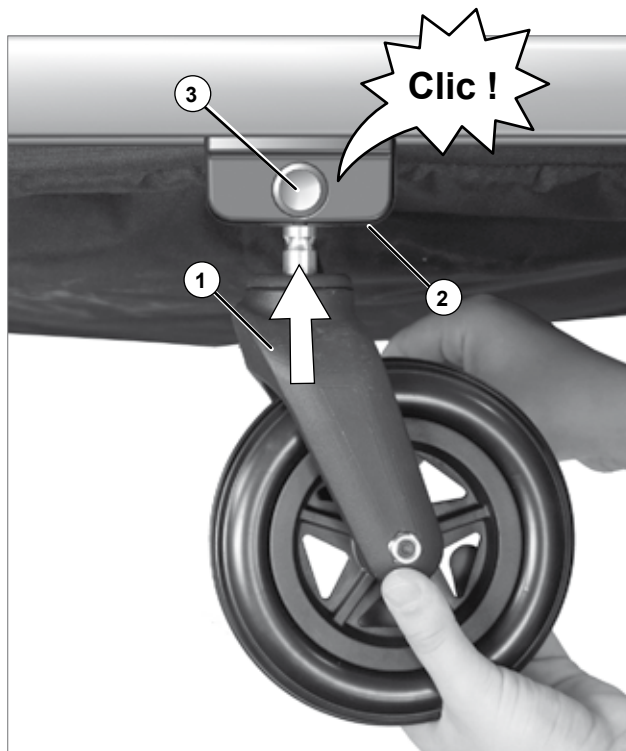


ATTENTION !

Ne roulez jamais avec une roue poussette montée lors de l'utilisation du Croozer en mode remorque ! En heurtant un obstacle, la roue poussette pourrait causer un accident entraînant des blessures.

AVIS

Pour la traction derrière un vélo, la roue poussette doit impérativement être enlevée. La roue poussette pourrait heurter des obstacles pendant la marche, et se casser.



En route avec le Croozer

Serrer et libérer le frein de stationnement

Le frein à main empêche que le Croozer se mette à rouler tout seul lorsque vous êtes à l'arrêt. Il n'est pas conçu pour freiner lorsque le Croozer est en mouvement. Activez toujours le frein de stationnement lorsque :

- vous stationnez la poussette de ville ou de jogging (accessoire)
- vous faites monter ou descendre votre enfant lors d'utilisations en mode poussette de ville, jogging (accessoire) ou remorque cyclable ;
- vous pliez le Croozer.

Le frein de stationnement s'actionne par un levier, situé sur le côté droit à l'arrière du Croozer, qui agit sur les deux roues.

1. Pour serrer le frein de stationnement, tirez le levier (1) vers l'arrière.
2. Poussez légèrement le Croozer en avant et en arrière pour vérifier que le véhicule est bien immobilisé.
3. Pour libérer le frein de stationnement, rabattez le levier (1) à fond vers l'avant. Le Croozer peut à nouveau rouler.



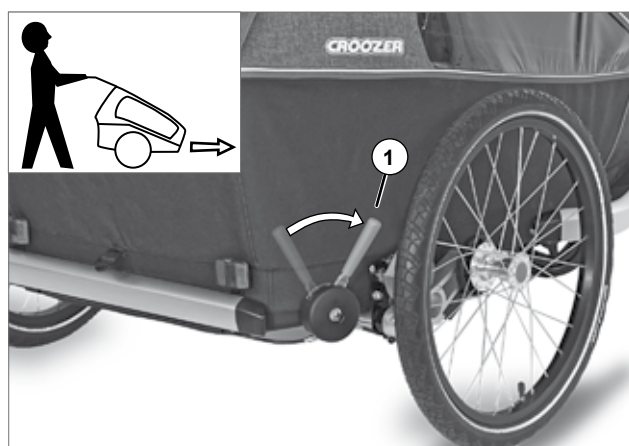
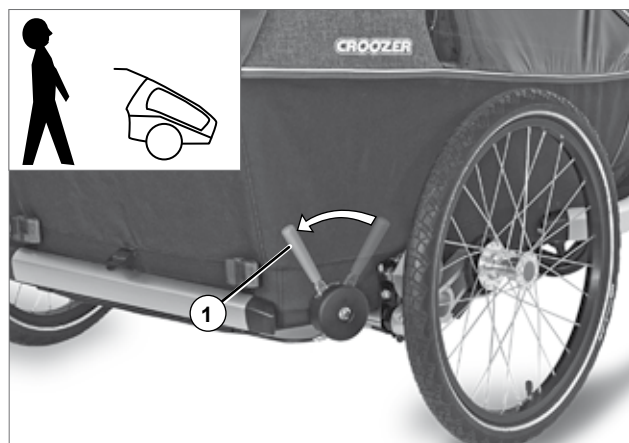
AVERTISSEMENT !

Serrez toujours le frein de stationnement lorsque vous gardez le Croozer et lors de la montée ou de la descente des enfants. Vérifiez que le Croozer est bien immobilisé en le poussant légèrement en avant et en arrière. Un Croozer qui ne serait pas correctement bloqué pourrait, en se mettant à rouler de façon inopinée, causer un accident corporel potentiellement mortel, voire se déplacer au moment de la montée ou de la descente des enfants, au risque de les blesser gravement.

AVIS

N'activez jamais le frein de stationnement avec le pied ! Cela pourrait endommager le mécanisme de blocage.

Ne roulez jamais avec le frein de stationnement serré ! Le mécanisme de frein et les pneus pourraient être endommagés.



Ouverture et fermeture de la bâche

La bâche deux-en-un est composée d'un pan transparent (1) protégeant du vent et d'une pluie légère et d'une moustiquaire (2) qui se trouve en dessous.

Lorsqu'elle est déroulée, la moustiquaire peut se fixer, seule ou en même temps que le vitrage transparent, à l'aide de fermetures scratch (5) en bas sur le cadre. Le vitrage transparent est fixé à la moustiquaire à l'aide de fermetures éclair (4). Le vitrage plastique peut s'enrouler indépendamment ou en même temps que la moustiquaire et être fixé en position enroulée au moyen de boucles élastiques munies de crochets (3).

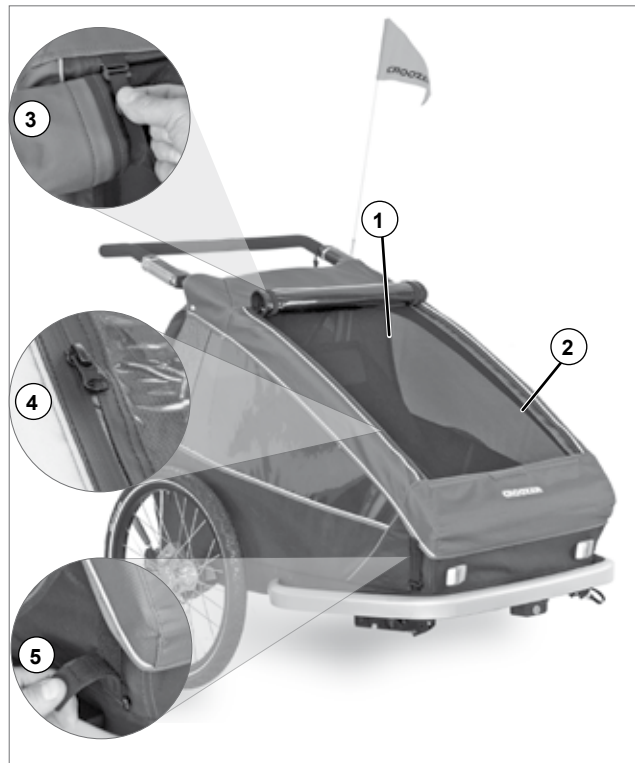


AVERTISSEMENT !

Quand vous circulez avec la remorque vélo, fermez toujours la bâche ou la moustiquaire ! Vous éviterez ainsi que, de par la vitesse, des insectes, de petits cailloux ou de la boue soient projetés dans la remorque au risque de blesser votre enfant.

Conseil : par forte pluie, nous recommandons d'utiliser en plus la bâche antipluie disponible comme accessoire.

Conseil : si la bâche deux-en-un est complètement fermée, vous pouvez enrouler en position ouverte le panneau arrière du coffre à bagages. S'il pleut et qu'il vous faut tout fermer, vous pouvez utiliser la prise d'air amovible (accessoire).



Montée à bord et descente

Lorsque vous faites monter ou descendre l'enfant, veillez à ce que le Croozer soit toujours immobilisé à l'aide du frein de stationnement. Si vous utilisez le Croozer comme remorque, il faut en plus vous assurer que votre vélo est garé de manière sécurisée et stable et qu'il ne peut pas tomber.

1. Ouvrez la bâche, enroulez-la et fixez-la avec les boucles élastiques et les crochets (3).
2. De préférence, faites monter votre enfant du côté opposé à la circulation routière. En utilisation en tant que remorque cyclable, le mieux est de le faire monter du côté droit (dans le sens de la marche) pour qu'il n'ait pas à enjamber le timon. Aidez votre enfant à monter ou à descendre de la remorque.

AVIS

Ne laissez jamais votre enfant s'asseoir ni monter debout sur le pare-chocs, le timon ou les bras de roue (accessoire) ! Ceux-ci pourraient être endommagés.



Atteler le Croozer au vélo tracteur

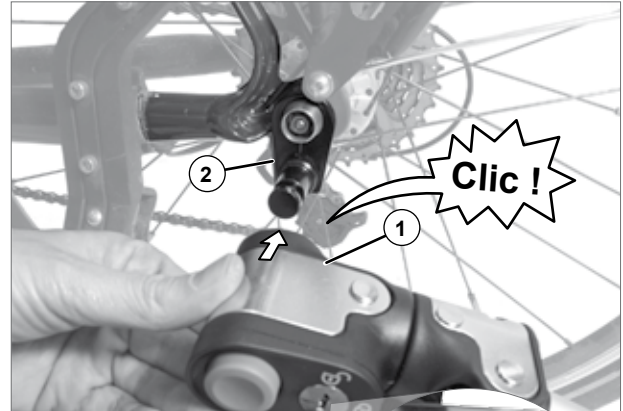


AVERTISSEMENT !

Vérifiez si le vélo tracteur est homologué pour la traction de remorques par le fabricant. Tracter une remorque avec un vélo non homologué peut avoir pour conséquence une casse du cadre et des accidents susceptibles de causer des blessures graves ou mortelles.

Par principe, la remorque devrait être vide quand vous l'attachez au vélo.

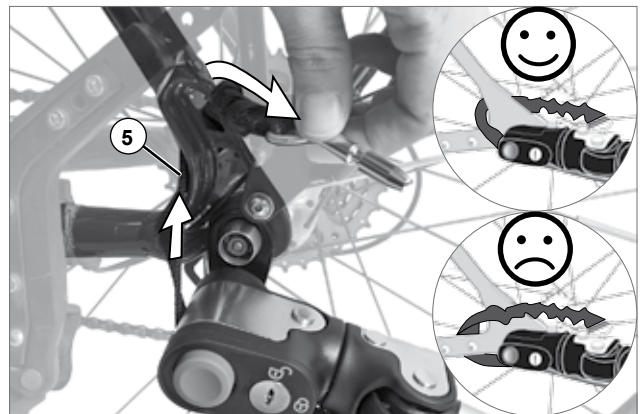
1. Soulevez le timon du Croozer et poussez la tête de timon (1) à fond sur l'attache (2) montée à demeure sur le vélo. Vous devez entendre le verrouillage de l'attache mâle dans la tête de timon et le constater de visu. Exercez une légère traction pour vous assurer que l'attache est bien enclenchée.



AVERTISSEMENT !

Assurez-vous que l'attache mâle du vélo est bien enclenchée dans la tête du timon. À défaut d'un verrouillage correct, le Croozer pourrait se détacher du vélo tracteur pendant la marche, ce qui pourrait entraîner un accident corporel grave, voire mortel.

2. Faites passer la sangle de sécurité (5) autour du hauban de votre vélo et insérez la goupille (4) dans son perçage (6) ; le verrouillage doit être audible. Exercez une légère traction pour vous assurer que la goupille est bien verrouillée.



AVERTISSEMENT !

La sangle de sécurité ne doit en aucun cas être assurée sur un autre élément qu'une partie du cadre de votre vélo, de préférence le hauban. Les montants du porte-bagages ou les tringles de garde-boues ne conviennent pas pour cela, leur solidité étant insuffisante. Si le Croozer venait à se détacher du vélo tracteur, la remorque restera solidaire de celui-ci. Le non-respect de cette consigne peut provoquer des accidents corporels potentiellement mortels.

AVIS

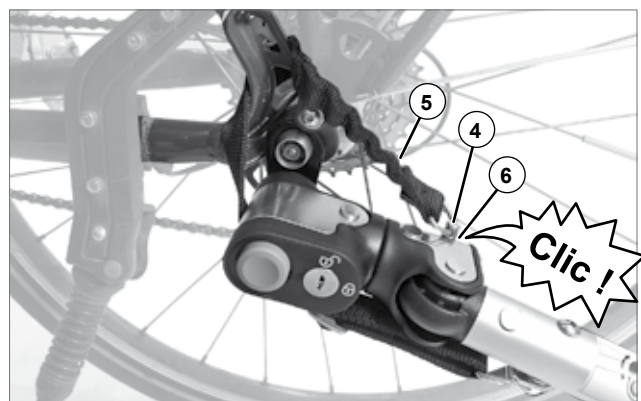
La portion antérieure de la sangle de sécurité est élastique. La sangle doit passer autour du hauban et être légèrement en tension quand la goupille est insérée, afin d'éviter d'entrer en contact avec les éléments mobiles. Si la sangle ne chemine pas correctement, elle peut être détruite pendant la marche par les éléments en rotation tels que les rayons, le moyeu ou le disque de frein.



AVERTISSEMENT !

Ne tractez jamais la remorque avec une sangle de sécurité défectueuse ni sans sécuriser le timon par la sangle de sécurité ! Si le Croozer venait à se détacher du vélo tracteur, la remorque resterait reliée à celui-ci. Le non-respect de cette consigne peut provoquer des accidents corporels potentiellement mortels.

Conseil : Il est possible de régler la longueur de la sangle de sécurité. La sangle de sécurité doit être réglée aussi court que possible, afin d'éviter tout contact entre elle et les rayons, le moyeu ou le frein à disque. Lors d'une utilisation du Croozer avec un autre vélo, vérifiez la longueur de la sangle de sécurité.





ATTENTION !

Ne roulez jamais avec une roue poussette montée lors de l'utilisation du Croozer en mode remorque ! En heurtant un obstacle, la roue poussette pourrait causer un accident entraînant des blessures.

3. Pour empêcher le vol opportuniste ou un détélagement non autorisé du Croozer, la tête du timon est équipée d'une serrure. Cela permet de sécuriser la connexion du Croozer au vélo tracteur.

Verrouillage : insérez la clé dans la serrure, tournez la clé en position horizontale et extrayez-la.

Déverrouillage : insérez la clé dans la serrure, tournez-la en position verticale et retirez-la.

AVIS

Pendant la marche, ne laissez jamais la clé en place dans la serrure du timon. La clé pourrait se briser.

Conseil : trois clés vous sont fournies. Si vous avez besoin de clés supplémentaires, vous pouvez les faire dupliquer par un service de reproduction rapide (ébauche Silca N° LS11).

Conseil : si le cylindre devient difficile à manœuvrer, n'utilisez pour le lubrifier que du dégrippant ou un spray d'entretien pour serrures. Les huiles usuelles pour chaîne ou la graisse fixent trop la saleté, se résinifient ou collent le cylindre.

AVIS

Le verrouillage du timon sur le vélo, à lui seul, n'assure pas une protection suffisante ni durable contre le vol. Vous devez en plus attacher votre vélo et le Croozer à des points fixes, poteaux ou autres.

Conseil : vous pouvez passer un câble antivol ou un U entre le pare-chocs et le cadre afin d'attacher le Croozer à un point fixe.



ouvert



fermé



Dételer le Croozer du vélo tracteur

1. Pour dételer, procédez dans l'ordre inverse. Ouvrez la serrure de la tête de timon. Libérez la sangle de sécurité et laissez-la pendre librement. Pressez le bouton et ôtez la tête de timon de l'attache mâle du vélo.

Attacher et détacher l'enfant

Le système de harnais 5 points est constitué, d'une part, d'un ensemble comprenant les bretelles d'épaules (1) et la ceinture ventrale (2) et, d'autre part, d'une sangle d'entrejambe (3), chaque brin étant assuré individuellement dans la boucle centrale (4). Les bretelles et la ceinture ventrale rembourrées améliorent le confort.



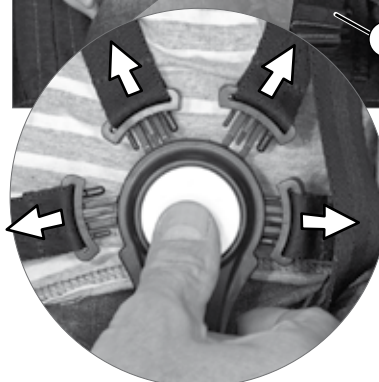
AVERTISSEMENT !

Ne transportez jamais dans le Croozer de bébés de moins de six mois, ni d'enfants qui ne peuvent pas se tenir assis tout seuls, sans utiliser le hamac bébé original Croozer (accessoire). Les sièges et les harnais ont été conçus pour des enfants mesurant jusqu'à 1,17 m. Dans certaines situations dangereuses, un bébé pourrait glisser par-dessous les sangles du harnais de sécurité et subir des blessures graves ou mortelles.

Conseil : pour les bébés d'un à dix mois, utilisez le hamac bébé original Croozer disponible en accessoire.

Ouverture du harnais

1. Pressez le bouton (4) de la boucle femelle centrale pour libérer les boucles mâles de l'unité bretelles-ceinture ventrale.
2. Laissez pendre vers le bas la sangle d'entrejambe (3) et écartez dans un premier temps vers les côtés les deux bretelles (1) et les deux brins de la ceinture ventrale (2) pour installer l'enfant sans être gêné.



Attacher l'enfant

1. Asseyez votre enfant une fois le harnais ouvert.
2. Remontez la sangle d'entrejambe (3) avec la boucle centrale (4) entre les jambes de l'enfant vers le torse.
3. Placez les deux bretelles (1 et 2) sur les épaules de l'enfant et les deux brins de la ventrale (2) autour de son bassin. Insérez toutes les boucles mâles dans la boucle centrale. Vous devez entendre le verrouillage et le constater de visu.



AVERTISSEMENT !

Attachez toujours votre enfant ! Dans le cas contraire, votre enfant pourrait, en cas de danger, subir des blessures potentiellement mortelles.



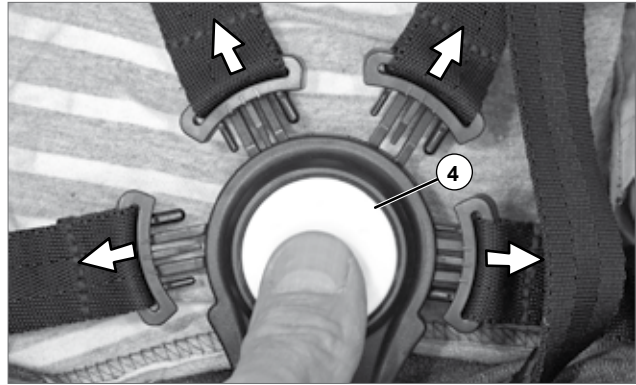
AVERTISSEMENT !

En cas d'accident, un harnais de sécurité pas assez serré ou des boucles mal fermées peuvent être à l'origine de blessures potentiellement mortelles pour l'enfant.



Détacher l'enfant

1. Pressez le bouton (4) de la boucle femelle centrale. Les boucles mâles des deux bretelles et des deux brins de la sangle ventrale se déverrouillent de la boucle centrale.



Ajuster le harnais de sécurité à la taille de l'enfant

1. Asseyez votre enfant une fois le harnais ouvert.
2. Réglez les bretelles à la bonne hauteur en faisant glisser verticalement l'attache coulissante (5).
3. Attachez votre enfant dans la mesure où la longueur des sangles le permet.
4. Toutes les sangles se rallongent ou se raccourcissent de la même façon. À titre d'exemple, l'illustration de droite montre le réglage des bretelles.



Raccourcir les sangles : pour raccourcir les sangles, tirez sur leurs extrémités (6).

Rallonger les sangles : Pour les rallonger, soulevez la boucle (7) et tirez sur les sangles (8).

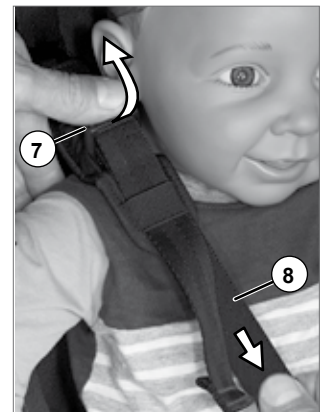
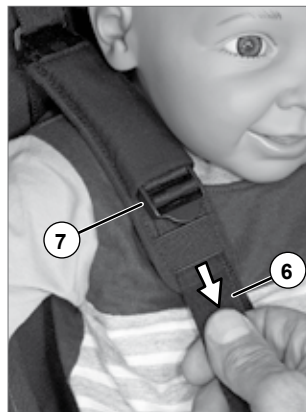
5. Réglez toutes les sangles de sécurité de telle sorte que l'enfant soit bien maintenu sans subir de cisaillement du fait d'une tension excessive.

Conseil : en règle générale, si vous pouvez insérer votre main à plat entre les sangles et le corps du bébé, c'est que le harnais est correctement réglé.



AVERTISSEMENT !

L'espace libre entre les bretelles, la ventrale et le corps de l'enfant devrait être le plus réduit possible afin d'assurer un maintien optimal de l'enfant sur son siège. Si l'écart est trop grand, l'enfant ne peut pas être suffisamment retenu dans le siège, ce qui peut provoquer des accidents corporels graves, voire mortels. Trop serrées, les sangles de sécurité peuvent éventuellement causer un cisaillement douloureux pour l'enfant.

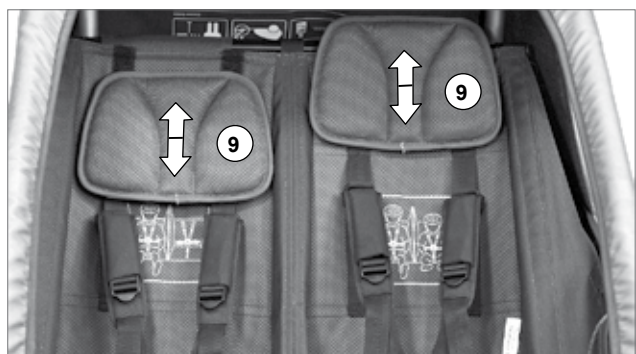


Réglage de l'appuie-tête selon la stature

En haut du dossier du siège, vous trouverez des bandes scratch sur lesquelles fixer les appuie-tête (9). Les appuie-tête peuvent être adaptés en hauteur à la taille de votre enfant.

1. Retirez l'appuie-tête (9).
2. Pressez-le sur les bandes auto-agrippantes à la hauteur voulue.

Conseil : si, lors de l'utilisation avec un casque, la tête de l'enfant est repoussée trop en avant, vous pouvez enlever l'appuie-tête.



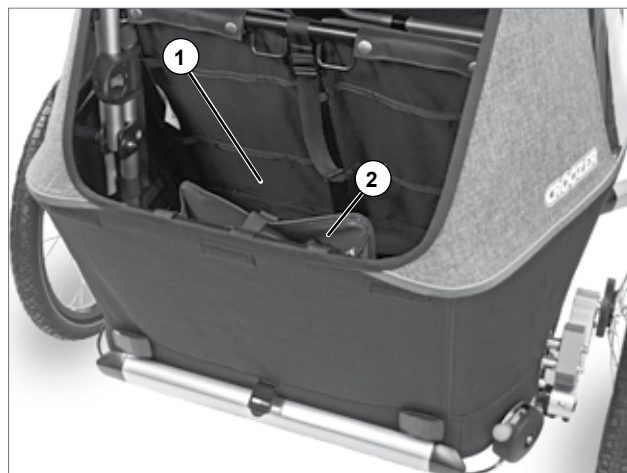
Transporter des bagages

Charge utile maxi et compartiments à bagage

Pour que vous puissiez en plus emmener quelques bagages, le Croozer a un large compartiment à bagages (1) derrière le siège, doté d'une poche intérieure à fermetures scratch (2), dans laquelle vous pouvez ranger la petite roue poussette quand vous n'en avez pas besoin. Le pare-bagages antiglissement empêche les objets transportés de migrer en glissant jusqu'au niveau des pieds dans l'habitacle.

Dans l'habitacle, il y a deux poches en maille (3) pour ranger de petits objets tels que la gourde ou le biberon, la sucette, les lunettes de soleil, etc.

Conseil : nous vous recommandons en plus une sacoche de guidon, disponible comme accessoire si vous utilisez le kit poussette de ville ou de jogging (accessoire).



Veuillez respecter les limitations de poids suivantes pour le Croozer :

Charge utile maxi* (enfants + bagages)	
monoplace	35 kg (77 lbs), 1 enfant maxi
biplace	45 kg (100 lbs), 2 enfants maxi
dont compartiment arrière	5 kg (11 lbs) maxi
Dont sacoche guidon	2 kg (4,4 lbs) maxi
* Indications valables à la condition que la charge sur le timon soit comprise dans la fourchette 3-8 kg. Cf. page 27.	



AVERTISSEMENT !

En aucun cas, vous ne devez surcharger le Croozer ! Le comportement roulant d'un Croozer surchargé pourrait être altéré et provoquer des accidents corporels graves, voire mortels.



AVERTISSEMENT !

Ne transportez jamais d'objets encombrants à côté de l'enfant sur le siège ou dans l'espace prévu pour ses pieds ! Les bagages pourraient glisser et blesser l'enfant installé dans la remorque.



AVERTISSEMENT !

Les bagages à l'arrière doivent être impérativement fixés de sorte qu'ils ne puissent pas glisser. Des bagages non sécurisés altèrent le comportement roulant du Croozer et peuvent provoquer des accidents corporels graves, voire mortels. De plus, des bagages non sécurisés pourraient être projetés contre le dossier en cas de freinage et blesser les enfants se trouvant dans la remorque.



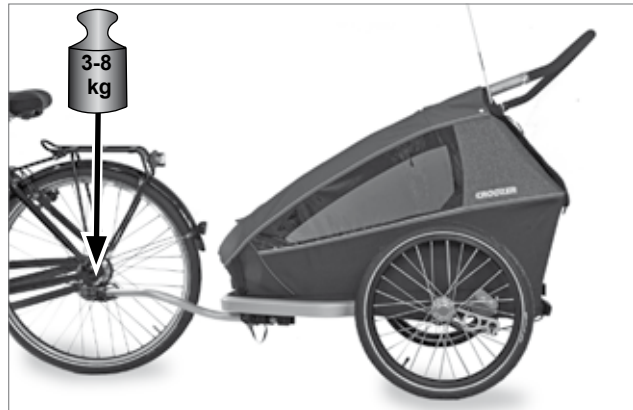
Répartition correcte de la charge et charge sur le timon

Pour un comportement routier sûr, la charge au point d'attelage de la remorque doit se situer entre 3 et 8 kg ; elle est conditionnée par une répartition optimale de la charge.

Si le centre de gravité se trouve trop en avant, la charge d'appui sur l'attelage est trop grande. Si le centre de gravité se situe trop en arrière, il existe le risque, principalement dans les virages, d'une perte de motricité de la roue arrière du vélo tracteur. Si le centre de gravité est trop déporté sur un côté, la remorque peut plus facilement verser en virage. Contrôlez la charge au point d'attelage avant d'utiliser le Croozer comme remorque cyclable.

Pour effectuer ce contrôle correctement, utilisez un pèse-personne et procédez comme suit :

1. Placez un pèse-personne à côté du timon de la remorque chargée et non attelée.
2. Montez sur la balance et mémorisez votre poids.
3. Soulevez le timon au niveau de l'attelage à une hauteur d'environ 30 cm au-dessus du sol.
4. Le poids indiqué doit à présent être de 3 à 8 kg supérieur à votre poids.



AVERTISSEMENT !

En aucun cas, vous ne devez surcharger la remorque ni avoir une charge sur le timon qui ne soit pas comprise entre 3 et 8 kg. Veillez à répartir la charge de manière homogène. Autrement, la tenue de route pourrait être altérée et provoquer des accidents corporels graves, voire mortels.



AVERTISSEMENT !

N'accrochez jamais de charges comme par ex. des sacs (à l'exception de la sacoche de guidon disponible comme accessoire), des véhicules pour enfants, etc. sur le guidon ! Ces derniers altèrent la stabilité et le comportement routier du véhicule, faisant courir le risque d'accidents corporels potentiellement mortels.



AVERTISSEMENT !

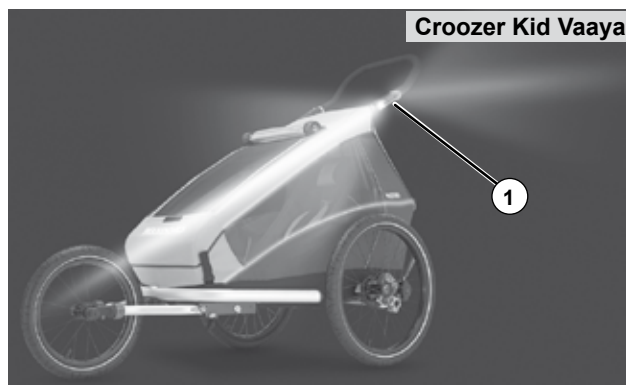
Ne transportez jamais d'objets encombrants à côté de l'enfant sur le siège ou dans l'espace prévu pour ses pieds ! Les bagages à l'arrière doivent être impérativement fixés de sorte qu'ils ne puissent pas glisser. Les bagages non arrimés altèrent le comportement roulant de la remorque et peuvent provoquer un accident corporel potentiellement mortel. De plus, des bagages non sécurisés pourraient être projetés contre le dossier en cas de freinage et blesser les enfants se trouvant dans la remorque.

Conseil : pour éviter que des objets se trouvant dans le compartiment à bagages ne glissent vers l'avant par-dessous le siège, celui-ci est muni, à l'arrière, d'une toile de rétention. Cf. page 9.

Utiliser l'éclairage

Si vous souhaitez utiliser le Croozer comme remorque vélo dans de mauvaises conditions de visibilité, au crépuscule ou la nuit, il doit être équipé d'un éclairage.

Le Croozer Kid Vaaya est doté d'un éclairage automatique à capteur Croozer Click & Flash® (1) intégré dans le guidon.



Croozer Kid Vaaya

Le Croozer Kid Keeke est livré avec un éclairage sur piles (2) conforme à la réglementation et qui se fixe dans le passant présent en haut de la partie arrière.

Allumer et éteindre l'éclairage Click & Flash®

Reportez-vous au mode d'emploi spécifique

Recharger les accus de l'éclairage Click & Flash®

Reportez-vous au mode d'emploi spécifique

Vous pouvez utiliser des éclairages d'autres fabricants, tels que par ex. des éclairages à LED sur piles.

L'éclairage arrière s'attache au passant (3) situé dans la partie supérieure du panneau arrière. Dans les pays où l'on circule à gauche, il se monte à droite.



Croozer Kid Keeke



AVERTISSEMENT !

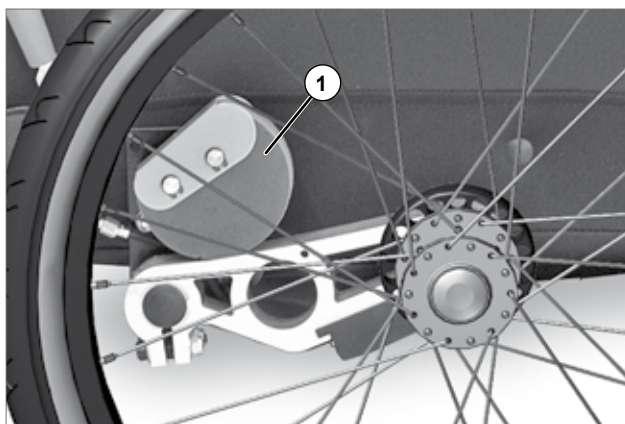
Ne roulez jamais par de mauvaises conditions de visibilité, au crépuscule ou la nuit sans éclairage pour la remorque. Les autres usagers de la route risqueraient de ne pas vous voir, au risque de provoquer des accidents corporels potentiellement mortels.

Particularités de la suspension du Croozer

Pour un meilleur confort et une sécurité accrue, le Croozer est équipé de la suspension AirPad® Sylomer® (1).

Très innovante, la suspension Croozer AirPad® s'adapte automatiquement au poids de vos enfants. Ainsi, elle n'est jamais ni trop dure ni trop souple, contrairement à d'autres systèmes de suspension nécessitant un réglage. Les irrégularités sont filtrées efficacement et les phénomènes d'oscillations qui s'amplifient ne peuvent pas se produire. La suspension est sans entretien et fonctionne de façon aussi satisfaisante par temps froid que par grande chaleur.

Conseil : *Exposé au soleil, l'amortisseur Air Pad® Sylomer® peut voir sa couleur passer légèrement. Cela n'altère en rien le bon fonctionnement de la suspension.*



Particularités du matériau des sièges sur Kid Vaaya

Sur le Croozer Kid Vaaya, l'assise, le dossier, les appuie-tête ainsi que la face interne des rembourrages du harnais de siège sont revêtus de climatex®.

Ce matériau est un mélange de fibres naturelles et synthétiques ; il assure un confort maximal. Il s'adapte très vite à la température de votre enfant. Il tempère les grandes chaleurs et réchauffe quand il fait froid. L'humidité, par exemple est rapidement évacuée par grande chaleur, ainsi votre enfant reste sec.

En outre, ce matériau est facile d'entretien et particulièrement durable. Il est constitué de laine vierge d'origine certifiée, d'une fibre textile tirée du bois de charme et d'une fibre polymère d'une très bonne recyclabilité.



Particularités de la pratique du vélo avec une remorque cyclable

Vitesse

Ne dépassez jamais la vitesse maximale autorisée de 25 km/h (15 mph). Dans les virages, vous ne devez pas dépasser l'allure au pas. La vitesse est souvent sous-estimée, surtout avec les vélos électriques qui demandent moins de force musculaire.

Tenez compte du fait que la traction d'une remorque allonge la distance de freinage.



AVERTISSEMENT !

Si vous roulez trop vite, la remorque pourrait sortir de sa trajectoire, voire basculer, au risque de provoquer un accident corporel potentiellement mortel.

Charge utile

Respectez les indications concernant la charge utile autorisée. Respectez la charge d'appui du timon, qui doit être comprise entre 3 et 8 kg. Cf. la section « Transport de bagages » en page 27.



AVERTISSEMENT !

En aucun cas, vous ne devez surcharger le Croozer ! Le comportement roulant d'un Croozer surchargé pourrait être altéré et provoquer des accidents corporels graves, voire mortels.

Obligation de surveillance



AVERTISSEMENT !

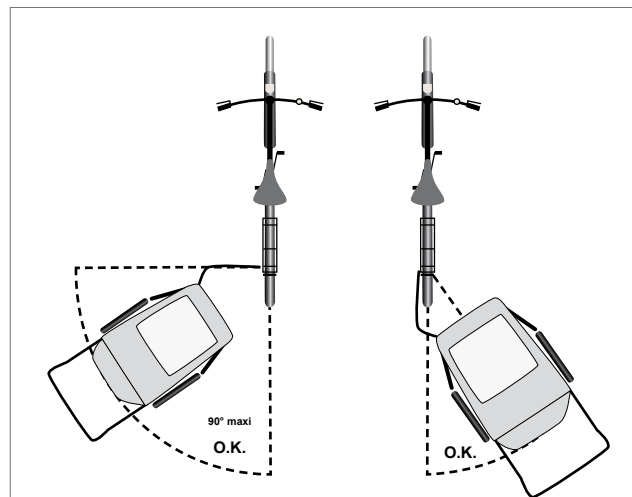
Ne laissez jamais votre enfant sans surveillance dans la remorque, même pour un court instant ! En votre absence, des situations imprévues peuvent mettre sa vie en danger.

Conseils pour le vélo tracteur

- Pour tracter le Croozer, nous recommandons d'utiliser un vélo avec changement de vitesses. Plus vous avez de vitesses, plus les rapports sont finement étagés. Ainsi, le démarrage, les montées et la conduite par vent de face seront plus faciles.
- Deux freins puissants, agissant indépendamment l'un de l'autre et efficaces également par temps de pluie sont absolument indispensables, compte tenu qu'ils doivent être en mesure d'arrêter le surcroît de poids d'un attelage.
- Afin de permettre une montée et une descente sans danger et en tout confort, une béquille arrière latérale stable ou une béquille double sont indispensables. Les béquilles latérales au niveau du boîtier de pédalier ne conviennent pas, car le poids de la remorque rend aléatoire la stabilité du vélo à l'arrêt. Demandez conseil à un magasin vélociste.
- Nous vous recommandons le montage d'un rétroviseur sur le vélo tracteur. Un rétroviseur vous permet de voir non seulement votre enfant dans la remorque, mais aussi les véhicules qui vous suivent, vous pourrez vous comporter en conséquence. Roulez toujours en anticipant.
- Le vélo tracteur devrait être équipé d'un garde-boue rallongé et muni d'une bavette antiprojections sur la roue arrière. Vous éviterez ainsi que la remorque soit salie de l'extérieur et à l'intérieur et que votre enfant soit blessé par des projections.

Conseils pour rouler avec une remorque et des enfants

- Le comportement routier change avec une remorque chargée, notamment lors du démarrage, du freinage ainsi que dans les virages et en descente. Familiarisez-vous avec le Croozer avant de transporter des enfants. Avant votre premier trajet avec des passagers, nous vous recommandons de faire un essai sans enfant, mais avec un poids correspondant à celui de l'enfant, dans un espace tranquille et à l'écart de la circulation. À cet effet, vous pouvez par exemple remplir un sac à dos et l'attacher sur le siège. Cela vous permettra de vous familiariser avec l'encombrement et le comportement dynamique de l'attelage.
- Le fanion de sécurité monté sur la longue hampe augmente votre visibilité passive dans la circulation. C'est pourquoi vous devez toujours rouler avec le fanion de sécurité.
- Fermez toujours la bâche de l'habitacle. Votre enfant sera protégé des projections de cailloux ou d'insectes, susceptibles de le blesser. Pour une meilleure ventilation, vous pouvez enrouler en position ouverte le panneau arrière du coffre à bagages. S'il pleut et qu'il vous faut tout fermer, vous pouvez utiliser la prise d'air amovible.
- Même avec une remorque, vous devez emprunter les pistes cyclables quand il y en a. Soyez particulièrement vigilant sur les pistes étroites, quand vous franchissez les accès aux véhicules motorisés ou sur les pistes cyclables à double sens. La plupart du temps, la remorque est plus large que le guidon du vélo tracteur. De plus, la plupart des remorques sont déportées latéralement par rapport au vélo tracteur. Réduisez votre vitesse aux endroits critiques ou mettez pied à terre si la piste se rétrécit trop.
- Lors des demi-tours ou des manœuvres de stationnement exécutés en tournant à gauche, veillez à ce que l'angle entre le vélo tracteur et la remorque ne soit pas supérieur à 90°. L'attelage pourrait être endommagé. Lors des demi-tours ou des manœuvres de stationnement exécutés en tournant à droite, veillez à ce que le timon n'entre pas en contact avec la roue arrière. Le timon et la roue arrière du vélo tracteur pourraient être endommagés.
- Le monoplace et le biplace ont le même timon, en conséquence de quoi le monoplace est visuellement légèrement décalé par rapport à l'axe longitudinal du vélo. Cela n'influe pas sur la tenue de route ni sur la sécurité.
- Réduisez votre vitesse sur les voies ou les routes accidentées afin d'éviter à votre enfant d'être trop fortement secoué. Réduisez votre vitesse dans les virages pour que la remorque ne bascule pas sous l'effet de la force centrifuge.
- Tenez compte du fait que la traction d'une remorque allonge la distance de freinage.
- Soyez vigilant et prudent lorsque vous roulez avec votre enfant. Commencez doucement par de courtes distances et donnez suffisamment de temps à votre enfant pour s'habituer à la remorque.
- Les enfants devraient porter un casque dans la remorque. En cas d'accident, votre enfant sera mieux protégé. Dans certains pays, cela est prescrit par la loi.



- Veillez à une bonne ventilation et à une tenue vestimentaire adaptée. Par temps ensoleillé, la température peut rapidement s'élever sous la bâche antipluie. En hiver, par contre, les enfants se refroidissent plus rapidement que l'adulte qui pédale. En hiver, couvrez bien votre enfant. Vous pouvez aussi utiliser une chance-lière. À la fin de ce mode d'emploi, vous trouverez une liste des accessoires disponibles pour votre Croozer.
- Pensez à emmener de petits jouets pour que votre enfant ne s'ennuie pas dans la remorque et, lors de trajets prolongés, pensez à faire suffisamment de pauses. Tenez compte des réactions de votre enfant, notamment sur les voies accidentées. Roulez lentement et avec prudence.
- Pour un meilleur soutien de votre enfant dans son siège, vous pouvez utiliser le réducteur de siège disponible comme accessoire après des revendeurs spécialisés.
- Si vous prévoyez des vacances à l'étranger avec la remorque, renseignez-vous impérativement avant de partir sur la réglementation en vigueur dans le pays où vous vous rendez. Dans certains pays, il est interdit de transporter des enfants dans une remorque ou des restrictions d'âge s'appliquent à l'enfant transporté.
- Les dispositions légales concernant l'équipement de la remorque diffèrent d'un pays à l'autre. Respectez les dispositions légales du pays dans lequel vous utilisez le Croozer.

Particularités de l'utilisation comme poussette de ville ou de jogging (accessoire)

Vitesse et charge utile maximale



AVERTISSEMENT !

Ce produit n'est pas adapté à la pratique du jogging ou du roller !

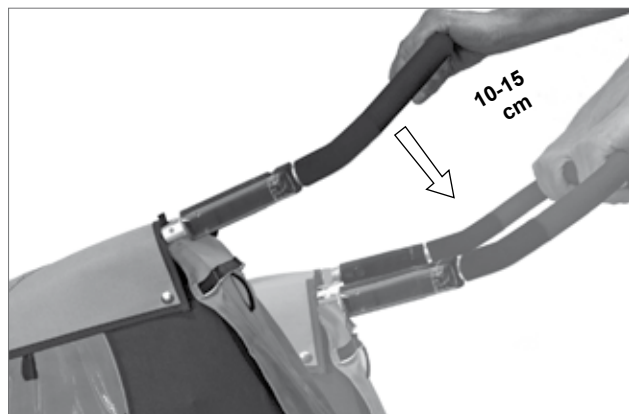
Conformément à la norme EN 1888, Croozer GmbH est dans l'obligation de libeller ainsi cet avertissement relatif à la sécurité. Le Croozer équipé du kit jogging est considéré et traité par l'instance de certification GS en tant que voiture d'enfant ouverte ne devant être utilisée pour la course à pied qu'à condition d'être équipée d'un frein de service actionnable à la main. En raison de la cellule de sécurité passager Croozer et du centre de gravité proche du sol, Croozer GmbH considère que la pratique du jogging avec un Croozer non équipé d'un frein de service est sans danger. Malgré la cellule de sécurité passager, l'utilisation d'un Croozer pour la pratique du roller est expressément interdite. Dans ce cas, Croozer GmbH décline toute responsabilité pour tout dommage matériel ou corporel.

La charge utile maximale autorisée de la poussette de ville et de jogging correspond à celle de la remorque. Cf. les indications à la page 26.



AVERTISSEMENT !

Ne dépassez jamais la charge utile maximale ! En dépassant la charge maxi du compartiment à bagages arrière ou de la sacoche de guidon optionnelle, le Croozer peut basculer en arrière, ce qui peut entraîner des blessures graves pour votre enfant.



Conseil : *si vous n'êtes pas certain d'avoir réparti correctement la charge dans le Croozer, vous pouvez effectuer le test suivant : poussez vers le bas (environ 10 à 15 cm) le guidon du Croozer chargé sans enfant de manière à ce que la roue poussette décolle du sol. Relâchez le guidon. Si le Croozer retrouve immédiatement sa position initiale, il est correctement chargé. S'il ne reprend pas aussitôt sa position initiale, il est en surcharge. Vous ne devez en aucun cas utiliser le Croozer dans ces conditions.*



AVERTISSEMENT !

N'accrochez jamais de charges comme par ex. des sacs (à l'exception de la sacoche de guidon disponible comme accessoire), des véhicules pour enfants, etc. sur le guidon ! Le Croozer pourrait basculer en arrière, au risque de blesser gravement votre enfant.

Obligation de surveillance



AVERTISSEMENT !

Ne laissez jamais votre enfant sans surveillance dans le Croozer, même pour un court instant ! En votre absence, des situations imprévues peuvent mettre sa vie en danger.

Stationner la poussette de ville ou de jogging (accessoire)

Ne gardez le Croozer que sur terrain plat et sécurisez-le toujours avec le frein de stationnement.



AVERTISSEMENT !

Serrez toujours le frein de stationnement lorsque vous gardez le Croozer ! Vérifiez que le Croozer est bien immobilisé en le poussant légèrement en avant et en arrière. Mal immobilisé, le Croozer pourrait se mettre à rouler tout seul et provoquer des accidents corporels graves, voire mortels.

Conseils pour l'utilisation de la poussette de ville ou de jogging (accessoire)

- Veillez à une bonne ventilation et à une tenue vestimentaire adaptée. Par temps ensoleillé, la température peut rapidement s'élever sous la bâche antipluie. En hiver par contre, les enfants se refroidissent plus rapidement que l'adulte. En hiver, couvrez bien votre enfant. Vous pouvez aussi utiliser une chancelière. À la fin de ce mode d'emploi, vous trouverez une liste des accessoires disponibles pour votre Croozer.
- Veillez à ce que, à la montée ou la descente, votre enfant ne marche pas sur les bras de la roue jogging (accessoire). Les bras ne doivent pas non plus être utilisés comme sièges ni comme marchepied.
- Ne franchissez pas d'escaliers ni de gros obstacles. Les secousses pourraient être dommageables à votre enfant. Par ailleurs, cela pourrait endommager le Croozer.
- Attachez toujours votre enfant et assurez-vous que les sangles du harnais de sécurité sont bien réglées.

Transporter le Croozer

Le Croozer peut être plié à un format compact pour le transport.

1. Retirez tous les objets du Croozer.
2. Selon le kit utilisé, démontez le timon, le fanion de sécurité, la roue poussette ou le kit jogging (accessoire). Un hamac bébé (accessoire) installé n'a pas besoin d'être démonté : il se plie en même temps que la remorque.
3. Démontez le guidon. Cf. page 13.
4. Déposez les roues. Cf. page 12.
5. Démontez le pare-chocs pour l'éventualité où vous souhaiteriez stocker le Croozer dans son carton d'origine. Cf. page 10.
6. Pliez le Croozer. Cf. p. 9.

AVIS

En pliant la remorque, veillez à ce que les pans plastifiés latéraux ne se coincent pas dans le cadre ! Ils pourraient être endommagés.

7. Placez toutes les pièces démontées (à l'exception du pare-chocs) à l'intérieur du Croozer. Protégez-les éventuellement à l'aide de matériau d'emballage.
8. Fermez la bâche. Cf. page 21.
9. Sortez la bride de transport (1) de la pochette (2) sous le toit à l'arrière du Croozer. Faites passer le crochet (3) dans la boucle (4) et serrez la sangle (5).
10. Le Croozer est maintenant prêt à être transporté dans un véhicule.

AVIS

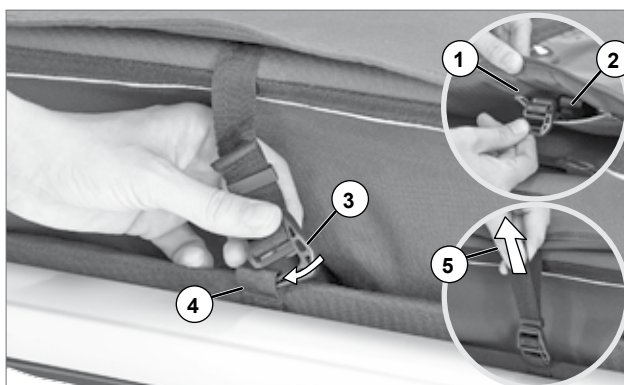
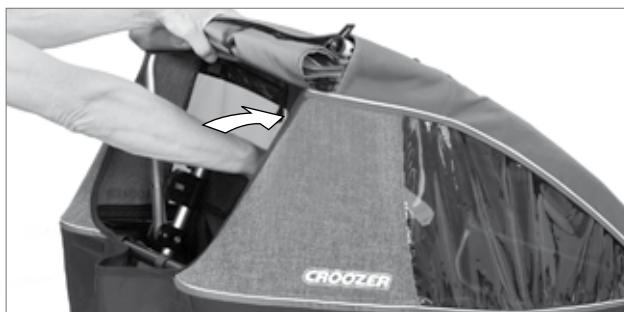
Veillez à éviter que des éléments pointus n'endommagent la toile de l'habitacle ainsi que les vitrages plastique. Utilisez du matériau d'emballage.

AVIS

En aucun cas, le Croozer – même plié – ne doit être transporté sur le toit d'une voiture ! L'habillage en toile pourrait être endommagé.

Conseil : veillez à ce que les parties métalliques du Croozer n'endommagent pas le coffre de votre auto ni, si vous emballez le Croozer chez vous, le revêtement de sol.

11. Pour le transport en avion, nous vous recommandons d'emballer le Croozer dans l'emballage d'origine. Pour ce faire, vous devez démonter le pare-chocs avant. Utilisez du rembourrage pour caler le Croozer dans le carton.



Inspection et entretien du Croozer

Afin d'assurer le fonctionnement correct, sûr et sans problèmes de votre Croozer aussi longtemps que possible, vous devez l'inspecter, l'entretenir et le nettoyer régulièrement. Le Croozer doit être contrôlé régulièrement pour vérifier le bon état des roues, du cadre, de la toile de l'habitacle, du timon, de l'attache, du kit jogging et du kit poussette de ville, des harnais de sécurité, de la longe de sécurité, de la sangle de sécurisation du timon, des systèmes de sécurisation Click & Crooz® et des goupilles de sécurité. Vérifiez que le cylindre de serrure en tête de timon fonctionne sans résistance et, au besoin, lubrifiez-le. Les détériorations doivent être réparées dans les règles de l'art avant toute nouvelle utilisation.



AVERTISSEMENT !

Quand vous utilisez le Croozer, celui-ci doit se trouver en parfait état de fonctionnement ! Des détériorations peuvent être à l'origine d'accidents corporels potentiellement mortels. C'est pourquoi il faut le faire réviser régulièrement – au moins une fois par an – par votre revendeur Croozer.



AVERTISSEMENT !

Les intervalles d'entretien indiqués dans cette section doivent impérativement être respectés et les opérations préconisées effectuées dans les règles de l'art.

Intervalles d'inspection

Avant chaque trajet resp. quotidiennement, contrôlez l'état général du Croozer et l'absence de toute détérioration. En général, un contrôle visuel suffit. Est-ce que tout est à sa place, y-a-t-il des déchirures dans la toile, y-a-t-il des fissures ou des déformations au niveau des parties métalliques, les sangles du harnais de sécurité sont-elles intactes, la sangle de sécurisation du timon est-elle intacte et correctement fixée, les pneus sont-ils en bon état et leur pression dans la fourchette optimale, les éventuels accessoires sont-ils intacts, tous les systèmes de sécurisation sont-ils intacts ? Référez-vous au tableau ci-contre pour voir les opérations à effectuer.

Intervalles d'entretien

Faites effectuer un entretien de votre Croozer au moins une fois par an dans un atelier spécialisé. La fréquence d'entretien dépend de la météo, de l'état des routes, du chargement, etc. Si le Croozer n'est utilisé qu'occasionnellement, un contrôle annuel par un atelier spécialisé suffit. Si le Croozer est utilisé tous les jours, même en hiver, nous vous recommandons de le faire contrôler plusieurs fois par an, car l'usure peut être nettement plus importante. Si vous utilisez un vélo tracteur à assistance électrique, l'usure peut également être nettement supérieure, et ainsi, un entretien plusieurs fois par an s'impose.

Avant chaque trajet	Qu'y-a-t-il à faire ?
Inspection visuelle par l'utilisateur	
État général	vérification dommages éventuels
Toile de l'habitacle	contrôler présence éventuelle de déchirures, etc.
Sangles du harnais de sécurité	vérifier bon état, réglage correct et bon fonctionnement
Verrouillages du cadre et sécurités toutes fixations	vérifier fermeture correcte, vérifier fonctionnement
Timon, élément d'attelage, bras de roue jogging (accessoire), roue poussette	vérifier absence de dommages montage correct
Fixation des roues	vérifier fixation effective
Connexion attelage et sangle de sécurité tête de timon	vérifier si bien fixées et exemptes de dommages
Éclairage	vérifier fonctionnement
Pneus	Vérifier pression, vérifier si endommagés
Axes avec billes de verrouillage et tige déverrouillable par pression	vérifier fonctionnement
Charge utile et charge sur le timon	vérifier respect des valeurs limites
Fanion de sécurité sur la remorque vélo	vérifier si fanion est monté
Vélo tracteur	vérifier état de marche irréprochable
Frein de stationnement	vérifier fonctionnement bilatéral
Mensuellement	
Pneus	Vérifier pression, vérifier absence de dommages et profondeur des sculptures
Axes des roues	Nettoyer et lubrifier billes de verrouillage et tige de verrouillage par pression
Annuellement*	
Entretien complet	à effectuer par un atelier vélociste
* variable en fonction de l'intensité d'utilisation	

Contrôler le timon, l'attache, les kits poussette de ville et poussette de jogging (accessoire)

Inspectez régulièrement les éléments de sécurisation, le timon, l'attelage, le kit poussette de ville, le kit jogging (accessoire) et leurs supports de fixation pour vérifier qu'ils sont exempts de tout dommage. En cas de fissures, d'enfoncements, de déformations ou d'autres détériorations, vous ne devez plus utiliser ces éléments. Faites immédiatement réparer ces détériorations par un atelier spécialisé. Vérifiez si l'attache installée à demeure sur l'axe de roue du vélo est correctement fixée.

Inspection de la toile de l'habitacle

Vérifiez régulièrement si la toile de l'habitacle et la bâche sont endommagées. De petits trous ou déchirures peuvent être réparés. En cas de détériorations plus importantes, il faut remplacer la toile.



AVERTISSEMENT !

Votre enfant pourrait mettre les doigts dans les rayons à travers des déchirures ou des trous, ce qui est susceptible de lui occasionner des blessures très graves. Faites immédiatement réparer toutes les détériorations avant d'utiliser à nouveau le Croozer !

Entretien des roues

L'absence de voile et de saut des roues doit être vérifié régulièrement et les roues le cas échéant dévoilées. En général, il suffit de les faire contrôler une fois par an par un vélociste.

Contrôle de l'état et de la pression des pneus

Avant chaque utilisation, vérifiez si la pression des pneus est suffisante. La pression de gonflage doit impérativement être comprise dans la fourchette (1) indiquée sur le flanc du pneu. Rouler avec une pression insuffisante peut causer des dommages aux pneus et aux jantes. Une pression trop élevée peut entraîner l'éclatement des chambres à air ou des pneus. Les chambres à air sont équipées de valves de type automobile (valves Schrader). Utilisez une pompe adaptée. N'utilisez pas de compresseurs, par exemple ceux existant dans les stations-service. Les pneus et les chambres à air pourraient éclater.

Inspectez régulièrement les pneus pour voir s'ils sont endommagés et si la profondeur des sculptures est suffisante. Des pneus usés ou endommagés peuvent altérer le comportement routier ou même éclater, au risque de provoquer des accidents corporels potentiellement mortels.

Entretien du cylindre de la tête de timon

Au bout d'un certain temps, le cylindre de la serrure pourrait devenir difficile à manœuvrer : il doit être lubrifié exclusivement avec du dégrippant ou un spray lubrifiant pour serrures. Les huiles usuelles pour chaîne ou la graisse fixent trop la saleté, se résinifient ou collent le cylindre. La fréquence d'entretien dépend de la météo, mais un entretien devrait avoir lieu au minimum une fois par an.



Entretien des axes des roues

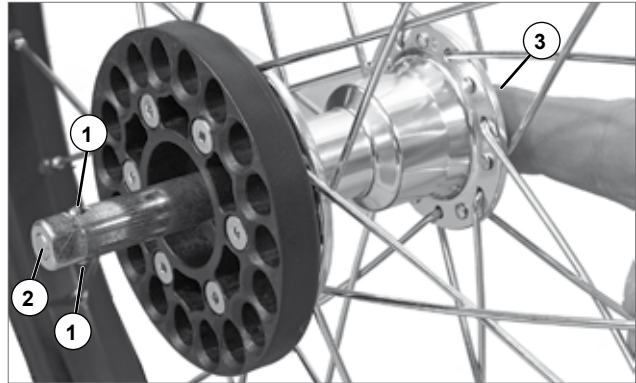
Pour que vous puissiez monter et démonter rapidement les roues, les axes sont équipés d'un mécanisme spécial. Les billes de verrouillage (1) et les tiges du système de déverrouillage par pression (2) doivent être nettoyées et lubrifiées régulièrement.



AVERTISSEMENT !

Les billes de verrouillage (1) et les tiges du système de déverrouillage par pression (2) des axes doivent être nettoyées et lubrifiées régulièrement. Autrement, les roues peuvent se détacher pendant le trajet, au risque de causer un accident corporel potentiellement mortel.

1. Nettoyez l'axe à l'aide d'un chiffon propre pour enlever les salissures les plus grossières.
2. Si la tige du système de déverrouillage par pression (2) et les billes de verrouillage (1) sont toujours sales, nettoyez-les à l'aide d'une petite brosse.
3. Lubrifiez ces pièces en appuyant plusieurs fois sur le bouton du mécanisme de verrouillage rapide (3) pour que le lubrifiant se répartisse de manière homogène. La tige du mécanisme de déverrouillage par pression et les billes de verrouillages doivent pouvoir bouger librement.
4. Enlevez l'excédent de lubrifiant à l'aide d'un chiffon propre.



Conseil : *utilisez des lubrifiants pour chaîne de vélo.*

Conduite à tenir après un accident

Après un accident, faites inspecter le Croozer par un atelier vélociste. Même si le Croozer ne présente aucun dommage apparent, il peut y avoir de petites fissures peu visibles sur des pièces déterminantes pour la sécurité et pouvant compromettre celle-ci.

Nettoyage, entretien, remisage du Croozer et réforme définitive

Comment nettoyer le Croozer ?

Toile de l'habitacle

Nettoyez la toile et le siège à l'eau, avec une solution à base de savon ou un nettoyant doux. Dans la mesure du possible, utilisez des produits biodégradables et veillez à éviter tout effet nocif sur l'environnement. Si le tissu est très sale, vous pouvez également employer une brosse douce.

N'utilisez pas de solvants, de white-spirit ou autres produits agressifs. Ces derniers peuvent endommager le tissu, le siège ou les vitres latérales. N'utilisez pas de nettoyeur haute pression. Le puissant jet d'eau peut détériorer le tissu ou les films des vitres latérales.

Cadre et autres pièces métalliques

Nettoyez toutes les pièces métalliques à l'eau, avec une solution à base de savon ou un nettoyant doux. Dans la mesure du possible, utilisez des produits biodégradables et veillez à éviter tout effet nocif sur l'environnement. Si le tissu est très sale, vous pouvez également employer une brosse douce.

N'utilisez pas de dissolvant, de white-spirit ou autres produits agressifs. Ces derniers peuvent endommager les pièces métalliques. N'utilisez pas de nettoyeur haute pression. Le puissant jet d'eau peut pénétrer dans les roulements des roues et réduire leur durée de vie.

Pour protéger les pièces métalliques de la corrosion, vous devriez appliquer une fine couche de cire de protection. Ceci est particulièrement recommandé si vous utilisez souvent le Croozer par temps de pluie, dans un environnement salin ou en hiver.

Comment remiser le Croozer ?

Généralités

Stockez votre Croozer de préférence dans un endroit sec, chaud et bien aéré. La température ne devrait pas être inférieure à -20°C (-4°F), car le tissu et surtout les vitrages plastique pourraient devenir cassants.

Si vous n'avez pas la possibilité de stocker le Croozer dans un bâtiment, couvrez-le d'une protection adéquate contre la pluie. Nous recommandons la housse de garage disponible en accessoire.

Évitez une exposition prolongée aux rayons du soleil. Les couleurs de la toile pourraient passer.

Évitez l'air salin, comme par exemple au bord de la mer. Il favorise la corrosion des éléments métalliques. Protégez ceux-ci à l'aide d'une cire protectrice. Ce conseil s'applique en cas d'utilisation hivernale.

Remisage prolongé

Si le Croozer doit rester inutilisé pendant une période prolongée, par ex. en hiver, suivez les recommandations suivantes :

1. Nettoyez soigneusement le Croozer comme décrit plus haut.
2. Laissez bien sécher le Croozer et protégez les pièces métalliques avec une cire de protection.

3. Remisez le Croozer dans un endroit sec, bien aéré, exempt de poussière et d'humidité. Recouvrez-le avec une bâche adaptée ou la housse de garage disponible comme accessoire.

AVIS

Le Croozer doit être impérativement remisé propre et sec afin d'éviter la formation de moisissures !

Conseil : *fondamentalement, le textile employé sur le Croozer n'est pas un milieu propice au développement de moisissures. Celles-ci sont causées par des salissures organiques dans le tissu, par ex. des restes de nourriture, de la poussière, etc. L'air humide et chaud ou le stockage dans un endroit humide favorisent la formation de moisissures. C'est pourquoi il est important de respecter les instructions décrites ici.*

Si de la moisissure s'est malgré tout formée : nettoyez le Croozer avec un nettoyant contenant un peu d'alcool, un vinaigre d'alcool à 5 % ou bien une liqueur de soude à 5 % disponible en pharmacie en cas de moisissures légères. En aucun cas, vous ne devez utiliser d'antifongiques puissants. La plupart du temps, ceux-ci sont très toxiques et nuisent à la santé de votre enfant dans le Croozer. En cas de fortes moisissures, la seule solution est de remplacer la toile. Veuillez alors vous adresser à votre revendeur Croozer.

Conseil : *pour gagner de la place, le Croozer peut être remisé plié.*

4. Lors de périodes de non-utilisation prolongées, les chambres à air perdent progressivement de l'air. Si le Croozer est stocké sur des pneus non gonflés pendant une période prolongée, les pneus peuvent s'abîmer. C'est pourquoi il est conseillé de suspendre le Croozer ou de le placer sur des cales afin d'éviter un contact direct des pneus avec le sol. Sinon, contrôlez régulièrement la pression des pneus.
5. Avant de l'utiliser à nouveau, vérifiez si le Croozer est en parfait état de fonctionnement et faites effectuer une inspection par un vélociste.

Mise hors service définitive et élimination du Croozer

Les véhicules Croozer ont une longue durée de vie et sont extrêmement robustes. S'il s'avérait néanmoins nécessaire de réformer définitivement le Croozer, par ex. en raison de dommages importants consécutifs à un accident, contactez un revendeur spécialisé. Il vous aidera à éliminer le Croozer – ou certains éléments de celui-ci – sans nuire à l'environnement. Éliminez également les pièces d'usure telles que les pneus d'une manière respectueuse de l'environnement. En cas de doute, consultez un revendeur spécialisé.

Données techniques

Poids maximal de l'enfant	
Par enfant	18 kg (40 lbs)
Charge utile maxi* (enfant + bagages)	
Monoplace	35 kg (77 lbs), 1 enfant maxi
Biplace	45 kg (100 lbs), 2 enfants maxi
dont compartiment arrière	5 kg (11 lbs) maxi
dont sacoche de guidon	2 kg (4,4 lbs) maxi
Taille maximale des passagers	105 cm (41 inch)
Âge minimum des passagers	
Sans hamac bébé	6 mois (quand l'enfant se tient assis tout seul)
Avec hamac bébé (accessoire)	1 mois en mode poussette
Âge maximal des enfants	
Sans hamac bébé	4 ans
Avec hamac nouveau-né (accessoire)	10 mois
Suspension	Supension AirPad®Sylomer® progressive toutes charges (pas de réglage nécessaire selon la charge), débattement 45 mm et propriétés amortissantes
Température basse extrême tolérée en utilisation/remisage	- 20° C (- 4° F)
Dimensions / pneus des roues latérales	20", 47-406 (20 x 1,75 pouces)
Pression des pneus préconisée	Pressions minimale et maximale indiquées sur le flanc du pneu
Dimensions roue/pneu roue jogging (accessoire)	16", 47-305 (16 x 1,75 pouces)
Valves	Schrader (valves auto)
Dimension de la roue poussette	6"
* Indications valables à la condition que la charge sur le timon soit comprise dans la fourchette 3-8 kg. Cf. page 27.	

Accessoires supplémentaires

Pour améliorer encore la simplicité et le confort d'utilisation de votre Croozer, d'autres accessoires sont disponibles. Vous pouvez obtenir tous ces articles auprès de votre revendeur spécialisé ou sur la boutique en ligne Croozer : www.croozer.com.

Pare-soleil

pratique, protège votre enfant des rayons du soleil, coloris Croozer



Réducteur de siège

pour les jeunes enfants d'env. 10 à 24 mois, hauteur réglable, en deux parties



Bâche antipluie

pour mono ou biplace



Guidon avec éclairage

Click & Flash® à capteur pour tous les Croozer Kid à partir de 2008



Kit adaptateurs pour skis

pour le ski de fond ou les raquettes



Housse de garage

contre la poussière, la saleté, la pluie et la neige, imperméable



Mousse néoprène

pour le guidon pour Croozer Kid Vaaya ou Croozer Kid Keeke



Hamac bébé

pour bébés entre un et dix mois



Kit hiver Hamac bébé

muni d'un zip pour fixation sur le hamac bébé, garni polaire teddy, avec polaire teddy à intercaler sur le hamac.



Sacoché de guidon

pour Croozer Kid Vaaya ou Croozer Kid Keeke



Attache Click & Crooz® Universelle

pour un second vélo tracteur



Attache Click & Crooz® écrou d'axe plein



Attache Click & Crooz® axe traversant

différentes longueurs et pas de filetage



Axe blocage rapide à attache Click & Crooz® intégrée



Bac tapis de sol

pour mono ou biplace



Prise d'air amovible

pour mono ou biplace



Sécurité et innocuité contrôlées

Le Croozer Kid Vaaya et le Croozer Kid Keeke ont été et sont constamment soumis à des tests. Non seulement par nous, mais aussi par des institutions, rédactions et laboratoires indépendants ainsi que, cela va de soi, dans l'utilisation quotidienne par des centaines de milliers de familles dans le monde entier.

Pour satisfaire à ces normes, le Croozer Kid Vaaya et le Croozer Kid Keeke subissent par exemple des tests de charge longue durée lors desquels, entre autre, le cadre et le timon sont éprouvés. En outre, les fonctionnalités telles que le harnais de sécurité, le frein de stationnement et le système de pliage sont testées minutieusement.

Tous les matériaux utilisés sont testés pour l'absence de toxicité avec un niveau d'exigence qui va au-delà des normes légales.

Depuis 2011, nos remorques pour enfants sont soumises à des tests annuels.

Nous vous garantissons qu'en faisant le choix Croozer, vous optez pour un produit absolument sûr, qui satisfait aux critères de contrôle les plus récents. Tous les matériaux, non seulement de votre Croozer, mais aussi du hamac bébé (accessoire) et du réducteur de siège (accessoire), sont testés pour leur innocuité.

davantage d'informations à l'adresse :
croozer.de/tested-plus

Déclaration de conformité UE

Les directives européennes fixent des standards en vigueur dans toute l'Union Européenne, s'appliquant de manière uniforme aux produits, afin de garantir la libre circulation des marchandises et des biens.

À titre d'exemple, il existe une directive relative aux machines, une directive sur les appareils d'impression, une directive jouets, une directive sur les dispositifs médicaux, etc. Les produits soumis à une directive européenne doivent signaler par un label CE leur conformité aux standards imposés par l'Union Européenne. Pour certains produits tels que par exemple les remorques cyclables, il n'existe pas de directive européenne spécifique. C'est la raison pour laquelle ces produits ne présentent pas le label CE, l'usage de ce dernier leur étant interdit. Néanmoins, ces produits sont soumis à la Loi sur la sécurité des produits, fondée sur la directive européenne 2001/95/EG.

La société Croozer GmbH certifie que les produits Croozer, tant par leur conception et leur construction que dans la configuration dans laquelle elle les commercialise, sont conformes aux exigences fondamentales en matière de sécurité et de santé aux termes de la Loi allemande sur la sécurité des produits. Les normes harmonisées suivantes ont été appliquées :

DIN EN 15918 Cycles - Remorques pour cycles - Exigences de sécurité et méthodes d'essai

DIN EN 1888 Articles de puériculture - Voitures d'enfant.



Déclaration de garantie

Nous, en tant que l'entreprise Croozer GmbH domiciliée à Cologne, assumons en tant que fabricant, vis-à-vis de vous en tant qu'acquéreur, pour nos remorques cyclables « Croozer Kid Vaaya » et « Croozer Kid Keeke », en plus de la garantie légale, la garantie constructeur dont l'étendue est énoncée ci-après.

Notre garantie constructeur s'applique aux défauts matériels et/ou de fabrication affectant l'armature formant cellule de sécurité de nos remorques pour cycles « Croozer Kid Vaaya » et « Croozer Kid Keeke ».

Sur l'illustration, le cadre formant cellule de sécurité est représenté en gris foncé.

Cette garantie sur le cadre formant cellule de sécurité a une durée de **10 ans** à partir de la date d'acquisition, par le premier acquéreur, de la remorque concernée. Le délai de garantie débute à la date de l'achat.

En outre, pour nos remorques cyclables « Croozer Kid Vaaya » et « Croozer Kid Keeke » à partir de l'année modèle 2018, nous assumons, en plus de la garantie légale, une garantie constructeur contre les défauts matériels et de fabrication affectant le siège, la bâche, l'enveloppe textile, le frein de stationnement, les pare-chocs, le guidon, les bras de roue jogging (accessoire), le timon et l'élément de connexion d'attelage. Cette garantie sur les modèles mentionnés et les composants énumérés ci-dessus a une durée de **3 ans** à partir de la date d'acquisition, par le premier acquéreur, de la remorque concernée. Le délai de garantie débute à la date de l'achat.

Que se passe-t-il en cas de désordre relevant de la garantie ?

Croozer expertise la remorque cyclable et évalue si le désordre constaté relève de la garantie.

Si le désordre constaté relève de la garantie, Croozer peut, selon sa libre appréciation, remettre en état la remorque cyclable, la remplacer par une remorque de même valeur, rembourser le prix d'achat ou mettre à disposition une remorque neuve.

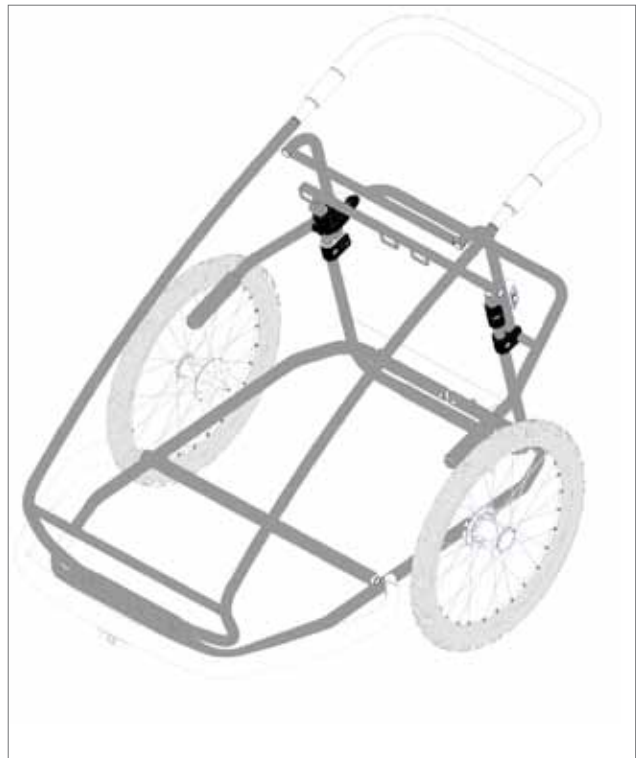
Quelles sont les conditions à satisfaire pour bénéficier de la garantie ?

Pour faire valoir vos droits à cette garantie, vous devez, en tant qu'acquéreur, nous remettre l'original de la preuve d'achat indiquant la date d'acquisition, ainsi que la remorque cyclable.

Seul un utilisateur final peut bénéficier de notre garantie constructeur. L'utilisateur final est la personne propriétaire de la remorque cyclable. Les personnes qui ont acheté la remorque pour la revendre ou pour l'utiliser dans le cadre de leur activité commerciale ou professionnelle ne sont pas des utilisateurs finaux au sens de la présente garantie constructeur.

Droits découlant de la garantie légale et de la responsabilité civile du fait des produits

Vos droits légaux, en particulier les droits découlant de la garantie légale et de la responsabilité civile du fait des produits, demeurent pleins et entiers en sus de notre garantie contractuelle. Ces droits dont vous bénéficiez en tant que consommateur, éventuellement plus favorables pour



Revendeurs

vous que ceux découlant de la présente garantie, ne sont pas limités par celle-ci. Notre garantie ne porte en aucun cas atteinte aux droits que vous pouvez opposer en tant que consommateur au vendeur auprès de qui vous avez acquis ce produit.

Dans quels cas la garantie ne s'applique-t-elle pas ?

La garantie ne s'applique pas aux défauts consécutifs à un montage défectueux, à une utilisation non conforme, à la surcharge, ni à toute action violente non imputable à Croozer GmbH, ni aux dommages collatéraux ou consécutifs à de tels faits.

Elle ne couvre pas l'usure normale, les coupures, traces de frottement ni les dommages consécutifs à des chocs ou à des accidents postérieurs à la livraison.

La garantie ne s'applique pas aux remorques cyclables Croozer stockées de façon inadéquate, modifiées par le client ou qui ont été traitées avec des méthodes ou produits de nettoyage inadéquats.

La garantie ne s'applique pas non plus à des dommages consécutifs à des travaux de réparation effectués sans l'accord de Croozer GmbH.

AVIS

Lisez attentivement nos instructions de montage, d'utilisation et d'entretien énoncées dans ce mode d'emploi et conformez-vous à ces prescriptions. Le non-respect de ces instructions peut avoir pour conséquences une mauvaise utilisation, des dommages matériels ou une usure prématurée.

Voici comment nous joindre quand vous avez souhaitez solliciter notre service après-vente.

Si votre Croozer devait présenter le moindre défaut ou dysfonctionnement, adressez-vous en premier lieu au vélociste chez qui vous avez acheté votre Croozer. Il vous aidera ou nous transmettra votre demande. Pour traiter votre demande, nous resp. votre vélociste avons besoin de l'original de la preuve d'achat et du numéro de série ; en cas de prise en charge sous garantie, nous avons également besoin de votre remorque cyclable Croozer. Le numéro de série se trouve sur l'autocollant le cadre sur le côté gauche dans l'habitacle.

Revendeurs

Pour une liste des revendeurs proches de chez vous, consultez notre site internet sur www.croozer.com.



WWW.CROOZER.COM

Croozer GmbH
Ander Hasenkaule 10
50354 Hürth
Allemagne
www.croozer.com
consumer@croozer.com

CROOZER