

# **CROOZER DOG**

# **BEDIENUNGSANLEITUNG**

---

## **IMPRESSUM**

Herausgeber:  
**Croozer GmbH**  
An der Hasenkaule 10  
50354 Hürth  
Deutschland

Alle Rechte an dieser Anleitung verbleiben bei der Croozer GmbH.  
Texte, Angaben und Abbildungen dieser Anleitung dürfen nicht  
vervielfältigt, verbreitet oder zu Zwecken des Wettbewerbs unbefugt  
verwertet oder anderen mitgeteilt werden.

Weitere Anleitungen für die Benutzung dieses Fahrzeugs kannst du  
bei der Croozer GmbH nachbestellen oder unter [www.croozer.com](http://www.croozer.com)  
downloaden. Diese Anleitung wurde mit großer Sorgfalt erstellt.  
Solltest du dennoch Fehler feststellen, sind wir für einen  
entsprechenden Hinweis dankbar.

Konzeption, Text, grafische Gestaltung und Redaktion:  
Dipl.-Ing. W. Piontek, [www.technik-transparent.de](http://www.technik-transparent.de)  
Fotos: W. Piontek und Croozer GmbH

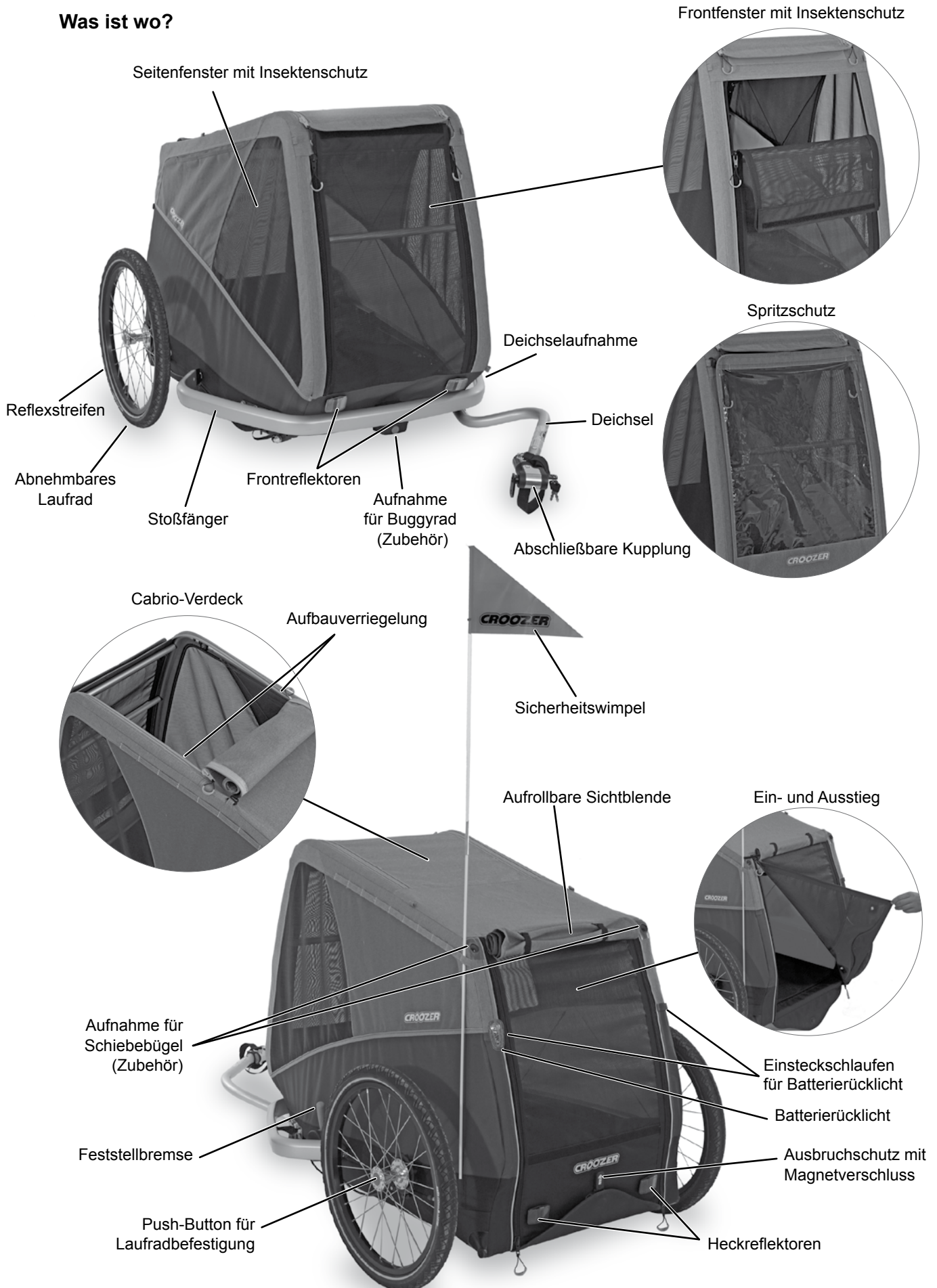
## Inhalt

<b>Beschreibung</b> . . . . .	<b>2</b>	<b>Den Croozer Dog reinigen, pflegen und lagern</b> . . . . .	<b>32</b>
Was ist wo? . . . . .	2	Wie reinige und pflege ich den Croozer Dog? . . . . .	32
2-in-1-System . . . . .	3	Wie bewahre ich den Croozer Dog auf? . . . . .	32
Was ist der Croozer Dog? . . . . .	4	Croozer Dog endgültig stilllegen und entsorgen . . . . .	33
Wofür ist der Croozer Dog bestimmt? . . . . .	4	<b>Technische Daten</b> . . . . .	<b>34</b>
Wofür darf der Croozer Dog nicht benutzt werden? . . . . .	4	<b>Geprüft auf Sicherheit</b> . . . . .	<b>34</b>
Lagebezeichnungen und Konventionen . . . . .	4	<b>EU- Konformitätserklärung</b> . . . . .	<b>35</b>
Berücksichtigte Normen . . . . .	4	<b>Garantieerklärung</b> . . . . .	<b>35</b>
<b>Sicherheitshinweise</b> . . . . .	<b>5</b>	<b>Fachhändler</b> . . . . .	<b>36</b>
Symbole und Warnungen . . . . .	5	<b>Weiteres Zubehör</b> . . . . .	<b>37</b>
Lies und beachte diese Anleitung! . . . . .	5		
Anforderungen an den Fahrer des Zugfahrrades . . . . .	5		
Anforderungen an das Zugfahrrad . . . . .	5		
Gesetzliche Bestimmungen zur Benutzung eines Fahrradanhängers . . . . .	5		
Bevor du losfährst... . . . . .	5		
Fahrten mit dem Croozer Dog . . . . .	5		
Croozer Dog als Buggy (Zubehör) . . . . .	6		
Benutzung, Aufbewahrung und Transport . . . . .	6		
Montage, Wartung und Instandsetzung . . . . .	6		
<b>Erste Montage und Aufbau des Croozer Dog</b> . . . . .	<b>7</b>		
Prüfe den Lieferzustand . . . . .	7		
Croozer Dog entfalten . . . . .	8		
Stoßfänger montieren . . . . .	11		
Feststellbremsen prüfen und justieren . . . . .	12		
Laufräder montieren und demontieren . . . . .	13		
<b>Den Croozer Dog als Fahrradanhänger einrichten</b> . . . . .	<b>14</b>		
Deichsel montieren und demontieren . . . . .	14		
Achskupplung an Zugfahrrad montieren . . . . .	15		
Sicherheitswimpel anbringen . . . . .	18		
<b>Mit dem Croozer Dog unterwegs</b> . . . . .	<b>19</b>		
Hund an den Croozer Dog gewöhnen . . . . .	19		
Feststellbremse anziehen und lösen . . . . .	20		
Ein- und aussteigen . . . . .	21		
Frontfenster und Cabrio-Verdeck öffnen und schließen . . . . .	22		
Spritzschutz benutzen . . . . .	22		
Hund im Croozer Dog transportieren . . . . .	23		
Croozer an Zugfahrrad ankuppeln . . . . .	24		
Croozer vom Zugfahrrad abkuppeln . . . . .	25		
Besonderheiten beim Fahren mit Fahrradanhänger . . . . .	26		
<b>Den Croozer Dog transportieren</b> . . . . .	<b>28</b>		
<b>Den Croozer Dog kontrollieren und warten</b> . . . . .	<b>29</b>		
Kontrollintervalle . . . . .	29		
Wartungsintervalle . . . . .	29		
Deichsel und Kupplung kontrollieren . . . . .	30		
Stoffaufbau kontrollieren . . . . .	30		
Laufräder warten . . . . .	30		
Luftdruck und Bereifung kontrollieren . . . . .	30		
Schließzylinder des Deichselkopfes warten . . . . .	30		
Achsen der Laufräder warten . . . . .	31		
Verhalten nach einem Unfall . . . . .	31		

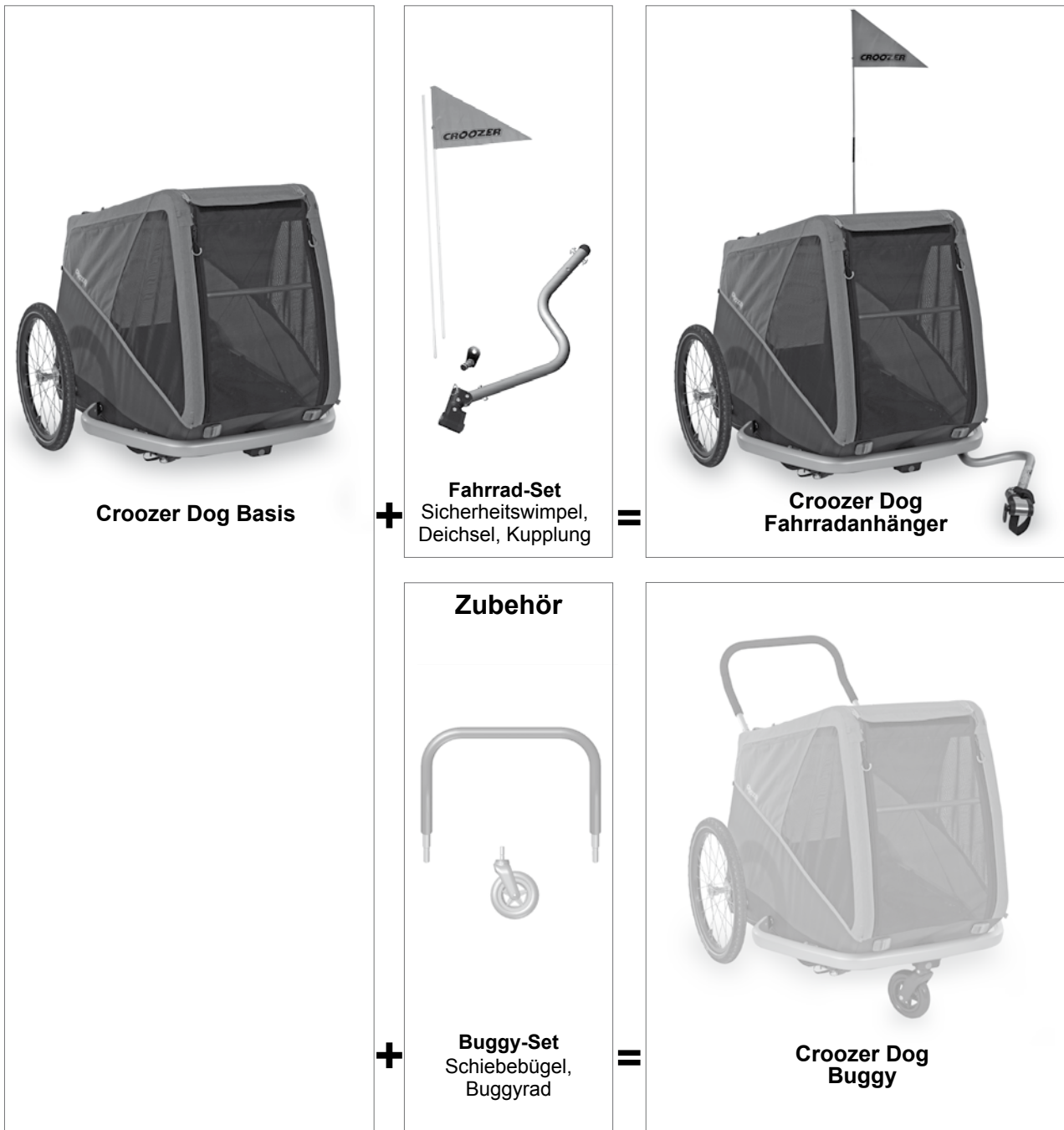
# Beschreibung

## Beschreibung

### Was ist wo?






## 2-in-1-System



## Sicherungssysteme

**Click & Crooz®** Sicherungssystem  
einfach hineinschieben, automatische Arretierung,  
Lösen durch Knopfdruck

<p>für Kupplung</p> 	<p>für Buggyrad (Zubehör)</p> 
---	---

<p><b>Kugel-Sicherungsstift</b></p> <p>für Schiebebügel (Zubehör)</p> 	<p><b>Kugel-Sicherungsstift</b> (magnetisch)</p> <p>an der Deichselaufnahme</p> 
--	---

## Beschreibung

---

### Was ist der Croozer Dog?

Croozer Dog ist ein Fahrzeug zum Transport von Hunden und Kleintieren. Mit Hilfe des Buggy-Sets (Zubehör) kann er mit wenigen Handgriffen zu einem Buggy erweitert werden.

### Wofür ist der Croozer Dog bestimmt?

Der Croozer Dog ist unter Beachtung dieser Anleitung zur privaten Nutzung bei Tage auf Straßen und befestigten Wegen zum Transport von Hunden und Kleintieren, als Fahrradanhänger oder als Buggy (Zubehör) bestimmt.

	Dog Peppa	Dog Jokke	Dog Bruno
<b>Zulässiges Gesamtgewicht</b> (Anhängen + Hund)	50 kg (110 lbs)	60 kg (132 lbs)	60 kg (132 lbs)
<b>Maximalgewicht des Hundes*</b>	35 kg (77 lbs)	45 kg (100 lbs)	45 kg (100 lbs)
<b>Maximale Stehhöhe des Hundes</b>	62 cm (24 inch)	77 cm (30 inch)	87 cm (34 inch)
<b>Maximale Länge des Hundes</b>	85 cm (33 inch)	100 cm (40 inch)	115 cm (60 inch)
<b>Stützlast an der Deichsel</b>	3 bis 11 kg (6.6 - 24.3 lbs)		
* Angaben gelten nur, wenn die minimale Stützlast von 3 kg (6.6 lbs) nicht unterschritten und die maximale Stützlast von 11 kg (24.3 lbs) nicht überschritten wird. Siehe Seite 23.			

Wird der Croozer Dog als Anhänger bei schlechten Sichtverhältnissen, in der Dämmerung oder bei Nacht benutzt, muss er mit Beleuchtung nach den Gesetzen und Regeln des Straßenverkehrs des jeweiligen Landes, in dem er benutzt wird, ausgerüstet sein. Der Croozer Dog hat im Lieferumfang ein Batterielicht, welches an der Lichtschlaufe am Heck eingesteckt werden muss. Der Croozer Dog darf nur mit Ersatzteilen oder Zubehör fachgerecht nachgerüstet werden, die von der Croozer GmbH zugelassen sind.

### Wofür darf der Croozer Dog nicht benutzt werden?

Jegliche Benutzung, die nicht im obigen Abschnitt aufgeführt ist, ist nicht zulässig. Der Croozer Dog darf nicht zum Transport von Kindern benutzt werden. Der Croozer Dog darf nicht als Lastenanhänger benutzt werden. Der Buggy (Zubehör) darf nicht zum Joggen oder Skaten benutzt werden. Gewerbliche Nutzung, Überladung, zu hohe Geschwindigkeiten (höher als 25 km/h (15 mph) im Fahrradanhängerbetrieb oder höher als Schrittgeschwindigkeit im Buggybetrieb), nicht ordnungsgemäße Beseitigung von Mängeln und Benutzung auf unbefestigten Wegen sind nicht erlaubt.

Der Croozer Dog darf als Anhänger nicht von motorisierten Fahrzeugen wie Mofas oder Mopeds gezogen werden. Das gilt auch für Fahrräder mit Elektroantrieb, die schneller als 25 km/h (15 mph) fahren können. Die Achskuppelung darf nicht an Fahrräder mit Hinterrad-Elektroantrieb montiert werden, es sei denn, der Hersteller erlaubt es. Für Schäden, die durch Nichteinhaltung dieser Bedingungen entstehen können, übernimmt die Croozer GmbH keine Haftung.

### Lagebezeichnungen und Konventionen

Die Positionsbezeichnungen „rechts“ und „links“ werden in dieser Anleitung, wenn nicht anders vermerkt, immer in Fahrtrichtung angegeben. Im Allgemeinen wird in dieser Anleitung von Croozer Dog gesprochen. Die meisten Fotos und Grafiken stellen aus Gründen der Übersichtlichkeit den Dog Jokke dar. Die Beschreibungen gelten, wenn nicht anders vermerkt, ebenso für den Dog Bruno und den Dog Peppa.

### Berücksichtigte Normen

Folgende Normen wurden berücksichtigt:  
EN 15918:2011 + A2:2017

## Sicherheitshinweise

### Symbole und Warnungen



#### GEFAHR!

*Diese Warnung weist auf eine Gefahr hin, die zu schweren Verletzungen oder Tod führt, falls entsprechende Handlungsaufforderungen nicht befolgt werden.*



#### WARNUNG!

*Diese Warnung weist auf eine Gefahr hin, die zu schweren Verletzungen oder Tod führen kann, falls entsprechende Handlungsaufforderungen nicht befolgt werden.*



#### VORSICHT!

*Diese Warnung weist auf eine Gefahr hin, die zu leichten Verletzungen führen kann, falls entsprechende Handlungsaufforderungen nicht befolgt werden.*

#### HINWEIS

*Diese Warnung weist auf drohende Schäden für den Croozer Dog oder die Umwelt hin, falls entsprechende Handlungsaufforderungen nicht befolgt werden.*

**Tip:** Hier bekommst du einen Tipp zum Umgang mit dem Croozer Dog.

### Lies und beachte diese Anleitung!

Diese Anleitung enthält Informationen, die für deine und die Sicherheit deines Hundes und anderer Verkehrsteilnehmer sehr wichtig sind. Deshalb lies die gesamte Anleitung sorgfältig durch und halte dich genau an die Anweisungen. Sollte etwas unklar bleiben, wende dich an deinen Croozer-Händler. Bewahre diese Anleitung auf, vielleicht brauchst du sie später noch. Gib diese Anleitung weiter, wenn du den Croozer Dog verkaufst oder weitergibst. Beachte auch die Anleitung des Zugfahrrades.

### Anforderungen an den Fahrer des Zugfahrrades

Informiere dich über die gesetzlichen Bestimmungen des Landes oder der Region, wo du den Croozer Dog nutzen willst.

### Anforderungen an das Zugfahrrad

Das Zugfahrrad muss vom Hersteller zum Ziehen eines Anhängers freigegeben sein, sich in einem einwandfreien technischen Zustand befinden und mit wirksamen Bremsen ausgestattet sein. Beachte, dass sich der Bremsweg beim Fahren mit einem Fahrradanhänger verlängert. Das Hinterrad des Zugfahrrades sollte mit einem wirksamen Spritzschutz ausgestattet sein. Hochgeschleuderte Steine oder andere Gegenstände können sonst zu Verletzungen des Hundes führen. Es dürfen keine motorisierten Fahrzeuge zum Ziehen von Fahrradanhängern benutzt werden. Eine Ausnahme bilden Pedelecs, deren Muskelkraft-Antrieb von einem Elektromotor unterstützt wird und die rechtlich als Fahrräder gelten. Nicht erlaubt sind E-Bikes, deren Geschwindigkeit über 25 km/h (15 mph) liegt. Damit ein gefahrloses Ein- und Aussteigen gewährleistet ist, sollte das Zugfahrrad mit einem stabilen Seitenständer ausgerüstet sein.

Informiere dich über die gesetzlichen Bestimmungen zu Anforderungen an das Zugfahrrad des Landes oder der Region, in dem/in der du den Croozer Dog nutzen willst.

Der Croozer Dog darf nur an Zugfahrräder mit einem Hinterrad mit Bereifung der Größe 26 bis 29 Zoll (559 bis 635 mm) angehängt werden. Diese Angaben findest du auf der Reifenflanke des Hinterrads. Die Angabe 42-622 bedeutet als Beispiel 42 mm Breite und 622 mm (also 28 Zoll) Durchmesser des Reifens.

### Gesetzliche Bestimmungen zur Benutzung eines Fahrradanhängers

Informiere dich über die gesetzlichen Bestimmungen zum Ziehen eines Fahrradanhängers des Landes oder der Region, wo du den Croozer Dog nutzen willst.

### Bevor du losfährst...

Mache dich mit dem Croozer Dog vertraut, bevor du einen Hund transportierst. Gewöhne deinen Hund an den Croozer Dog (Siehe Seite 19). Vor der ersten Fahrt empfiehlt die Croozer GmbH eine Probefahrt ohne Hund, aber mit einem dem Hund entsprechenden Gewicht, auf einem unbefahrenen ruhigen Gelände. Dafür kannst du z. B. einen Rucksack füllen und ihn in den Innenraum hineinlegen. So lernst du das Fahrverhalten und die Dimensionen des Gespanns kennen.

### Klemmgefahr

Beim Ent- und Zusammenfallen des Croozer Dog besteht an den beweglichen Rahmenteilern und der Aufbauverriegelung Klemmgefahr für Finger und Hände.

### Fahrten mit dem Croozer Dog

#### Prüfe vor jeder Fahrt:

- Sind die Laufräder eingerastet?
- Ist die Aufbauverriegelung eingerastet?
- Ist die Deichsel richtig montiert und gesichert? Ist der Anhänger mit der Kupplung am Zugfahrrad richtig befestigt und mit dem Fangband gesichert? Sind alle Click & Crooz® Sicherungssysteme und Sicherungsstifte richtig gesteckt und gesichert? Es darf kein Sicherungsstift lose herabhängen.
- Ist der Reifendruck korrekt? Der minimale und maximale Luftdruckbereich ist auf der Reifenflanke angegeben und darf nicht unter- oder überschritten werden. (Siehe auch Seite 30). Verwende keine Luftdruckkompressoren, z. B. an Tankstellen. Die Schläuche oder Reifen können platzen.

### Fahrten in Kurven

Fahre in Kurven immer nur mit Schrittgeschwindigkeit. Vor allem bei Pedelecs wird die Geschwindigkeit oft unterschätzt. Der Anhänger könnte durch Fliehkraft aus der Kurve hinausgetragen werden und umkippen, was zu Unfällen mit lebensgefährlichen Verletzungen führen kann.

### Befahren von Gefällen

Reduziere auf Gefällen immer deine Fahrgeschwindigkeit. Durch zu hohe Geschwindigkeit könnte der Anhänger schleudern, was zu Unfällen mit lebensgefährlichen Verletzungen führen kann.

### **Befahren von Bordsteinkanten und Unebenheiten**

Wenn du mit nur einem Rad des Fahrradanhängers über Bordsteinkanten oder andere Unebenheiten fährst, könnte der Anhänger hochgeschleudert werden und umkippen, was zu Unfällen mit lebensgefährlichen Verletzungen führen kann. Besonders ein leerer Anhänger neigt dazu. Fahre daher an solche Hindernisse sehr langsam und vorsichtig heran. Befahre niemals Treppen oder Rolltreppen.

### **Sichtbar sein für andere**

Damit der Croozer Dog als Fahrradanhänger im Straßenverkehr von anderen Verkehrsteilnehmern besser gesehen wird, muss der mitgelieferte Sicherheitswimpel immer montiert sein.

Willst du den Croozer als Fahrradanhänger bei schlechten Sichtverhältnissen, in der Dämmerung oder bei Dunkelheit nutzen, muss er mit einer funktionierenden Beleuchtungsanlage ausgerüstet sein. Der Croozer Dog hat im Lieferumfang ein Batterielicht, welches an der Lichtschlaufe am Heck eingesteckt werden muss. Informiere dich über die gesetzlichen Bestimmungen des Landes oder der Region, wo du den Anhänger nutzen willst.

### **Benutzung der Feststellbremse**

Während des Ein- und Aussteigens des Hundes muss die Feststellbremse betätigt sein, damit der Croozer nicht unbeabsichtigt wegrollen kann.

### **Mitnahme von Gepäck**

Transportiere niemals Gepäckstücke zusammen mit einem Hund im Anhänger. Befestige keine Lasten wie Taschen außen am Anhänger. Diese beeinträchtigen die Standfestigkeit und Fahreigenschaften des Croozer Dog, was zu Unfällen mit lebensgefährlichen Verletzungen führen kann.

### **Croozer Dog als Buggy (Zubehör)**

Der Croozer Dog mit Buggy-Set ist zum Joggen und Skaten nicht zugelassen. Die Höchstgeschwindigkeit ist Schrittgeschwindigkeit.

### **Benutzung, Aufbewahrung und Transport**

Der Croozer Dog darf nicht, auch nicht im gefalteten Zustand, auf dem Dach eines Kraftfahrzeugs transportiert werden.

Benutze den Croozer Dog nicht bei Temperaturen unter  $-20^{\circ}\text{C}$  ( $-4^{\circ}\text{F}$ ) und bewahre ihn bei diesen Temperaturen nicht draußen auf.

### **Montage, Wartung und Instandsetzung**

#### **Erstmontage und Übergabe**

Wenn du den Croozer Dog im lokalen Handel gekauft hast, sollte der Händler die Kupplung an das Zugfahrrad montiert haben. Beim Kauf im Versandhandel empfehlen wir, die erste Montage durch eine Fachwerkstatt durchführen zu lassen. Darüber hinaus ist der Händler verpflichtet, alle wichtigen Informationen zur Benutzung des Croozer Dog an den Kunden weiterzugeben.

#### **Technischer Zustand**

Der Croozer Dog darf nur in technisch einwandfreiem Zustand benutzt werden und muss regelmäßig auf Schäden an Rädern, Deichsel, Rahmen, Stoffaufbau, Sicherungsstiften und Kupplung überprüft werden. Schäden müssen vor einer weiteren Benutzung fachgerecht, vorzugsweise von einer Fachwerkstatt, behoben werden.

Die im Kapitel „Den Croozer Dog kontrollieren und warten“ (auf Seite 29) angegebenen Wartungsintervalle und

Wartungsarbeiten müssen auf jeden Fall eingehalten und durchgeführt werden.

Das Fahren mit einem technisch nicht einwandfreien Croozer Dog kann zu Unfällen mit lebensgefährlichen Verletzungen führen.

### **Fachgerechte Montage und Reparatur**

Der Croozer Dog muss fachgerecht montiert werden. Beachte die Anweisung zur korrekten Montage der Kupplung, der Deichsel und des Buggy-Sets (Zubehör). Solltest du Zweifel haben, wende dich an einen Fachhändler. Reparaturen dürfen nur fachgerecht unter Verwendung von Originalteilen, vorzugsweise von einer Fachwerkstatt, durchgeführt werden. Durch nicht fachgerechte Montage oder Reparaturen können Unfälle mit lebensgefährlichen Verletzungen entstehen.

### **Geeignetes Zubehör und Originalersatzteile**

Verwende nur von Croozer GmbH zugelassenes Zubehör und Originalersatzteile. Nur diese sind in Verbindung mit dem Croozer Dog sicher. Wende dich im Zweifelsfall an einen Fachhändler. Verwendung nicht zugelassener Zubehörs oder ungeeigneter Ersatzteile kann zu Unfällen mit lebensgefährlichen Verletzungen führen. Für dadurch entstandene Schäden übernimmt die Croozer GmbH keine Haftung.

### **Veränderungen und Umbauten**

Es dürfen aus Sicherheitsgründen keine Umbauten oder Veränderungen am Croozer Dog durchgeführt werden.

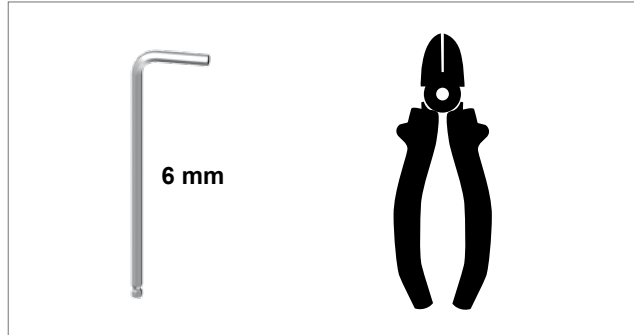
Es dürfen keine zusätzlichen Anbauteile wie Gepäckträger etc. montiert werden. Die Durchführung von Umbauten und Veränderungen kann zu Unfällen mit lebensgefährlichen Verletzungen führen. Umbauten oder Veränderungen am Fahrzeug führen zum Erlöschen der Garantie. Für Schäden übernimmt die Croozer GmbH keine Haftung.



### Erste Montage und Aufbau des Croozer Dog

Wenn du den Croozer Dog im lokalen Handel gekauft hast, sollte der Händler die Kupplung an das Zugfahrrad montieren und den Croozer Dog fahrbereit übergeben. Beim Kauf im Versandhandel empfehlen wir, die erste Montage durch eine Fachwerkstatt durchführen zu lassen. Darüber hinaus ist der Händler verpflichtet, alle wichtigen Informationen zur Benutzung des Croozer Dog an den Kunden weiterzugeben. Ist dies geschehen, kannst du einige Schritte in dieser Anleitung überspringen.

Solltest du den Croozer Dog nicht fahrbereit übernommen haben, dann lasse ihn von einem Fachhändler montieren oder gehe selbst wie folgt vor. Zur Montage des Stoßfängers wird ein Innensechskantschlüssel 6 mm mitgeliefert. Zum Trennen der Rahmenfixierung ist ein Seitenschneider notwendig.



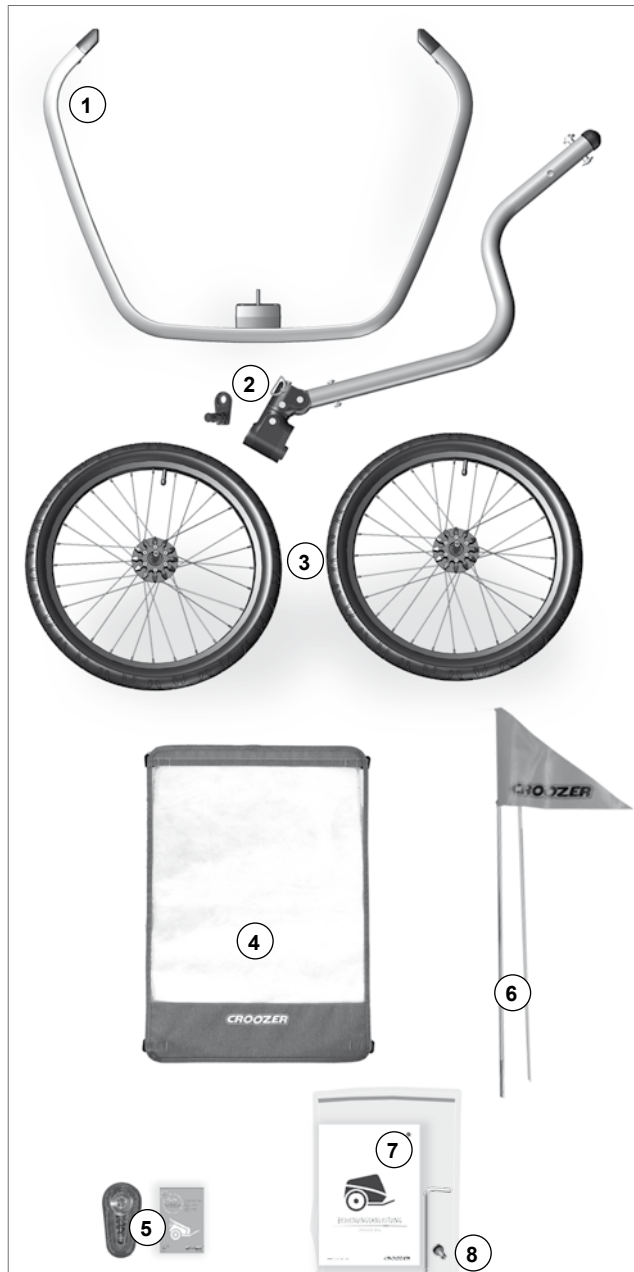
#### WARNUNG!

*Der Croozer Dog muss fachgerecht montiert werden! Durch nicht fachgerechte Montage können Unfälle mit lebensgefährlichen Verletzungen entstehen.*

#### Prüfe den Lieferzustand

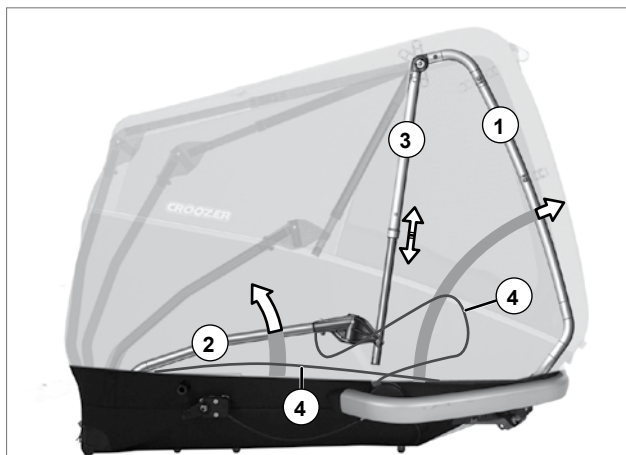
Der Croozer Dog wird in einem Karton angeliefert. Damit der Karton möglichst klein bleibt, ist der Croozer Dog gefaltet. Alle zum Transport abnehmbaren Teile sind im Inneren des Anhängers untergebracht.

1. Nimm den gefalteten Croozer Dog aus dem Karton heraus und entferne alle Verpackungsfolien vom Croozer und den Einzelteilen. Führe später alle Verpackungsteile dem Recycling zu. Den Karton solltest du, z. B. für einen späteren Transport, aufbewahren.
2. Durchtrenne z.B. mit einem Seitenschneider die Kabelbinder, mit denen der Rahmen des Croozer Dog fixiert ist und weitere Teile gegen Verrutschen gesichert sind.
3. Entfalte den Aufbau (Siehe Seite 8) und nimm alle Einzelteile aus dem Inneren des Anhängers heraus. Unter diesen Teilen befinden sich:
  - Stoßfänger (1)
  - Deichsel mit Achskupplung (2) und drei Schlüsseln
  - Laufräder (3)
  - Spritzschutz (4)
  - Batterierücklicht mit Bedienungsanleitung (5)
  - Sicherheitswimpel (6)
  - Eine Packung mit dieser Bedienungsanleitung (7), einer Rändelmutter für die Stoßfängermontage und einem Innensechskantschlüssel 6 mm (8)

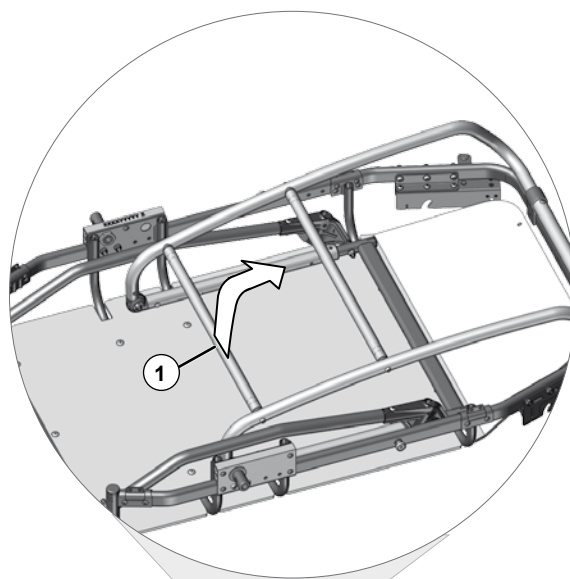


### Croozer Dog entfalten

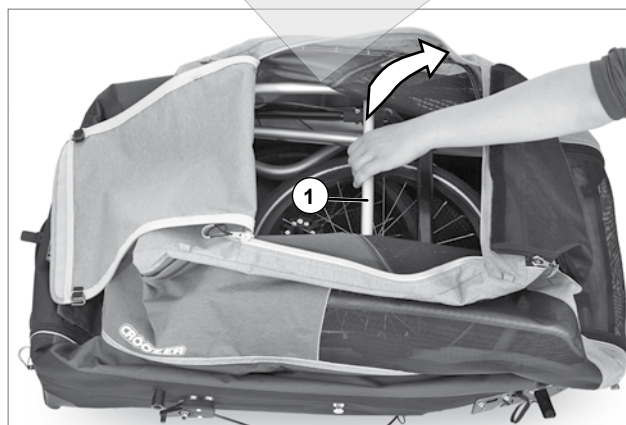
Der Faltmechanismus des Croozer Dog besteht grundsätzlich aus drei Teilen: dem vorderen Rahmenteil (1), dem hinteren Rahmenteil (2) und den verbindenden Teleskopstangen (3). Vier Spannseile (4) sorgen für zusätzliche Stabilität. Zum Entfalten wird zuerst der vordere Rahmenteil (1), dann der hintere Rahmenteil (2) hochgezogen. Die beiden Teleskopstangen (3) werden durch das Hoch- und Auseinanderziehen der beiden Rahmenteile auseinander geschoben und eingerastet.



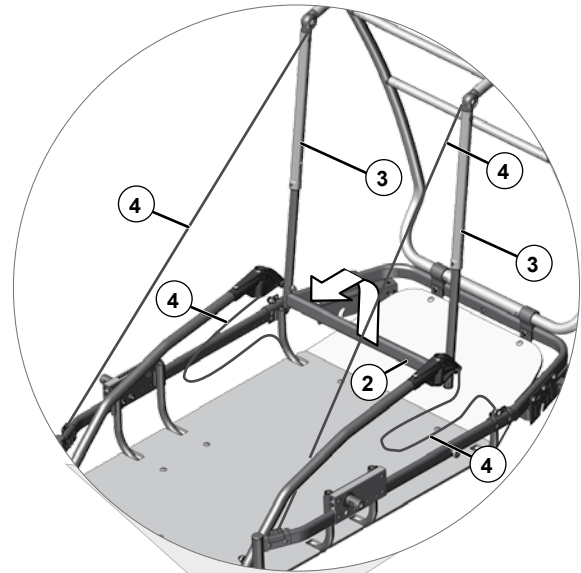
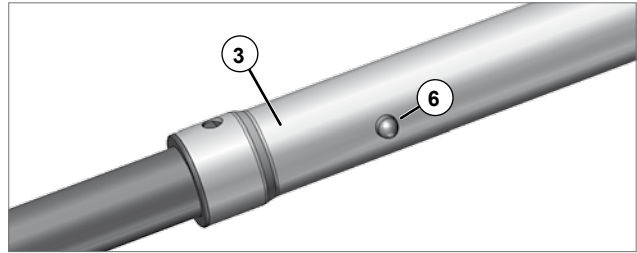
1. Stelle den gefalteten Anhänger auf einen festen und sauberen Untergrund.
2. Öffne beide Reißverschlüsse (5) des Cabrio-Verdecks, um Zugang zum Faltmechanismus zu erhalten.



3. Ziehe das Rohr des vorderen Rahmenteils (1) nach oben, bis das vordere Rahmenteil aufrecht steht. Achte darauf, dass sich die Stoffhülle um den Rahmen legt.



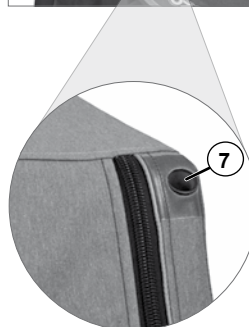
**Tipp:** Sollte sich der Croozer Dog Bruuno nicht entfalten lassen, sind möglicherweise die Teleskoprohre (3) eingerastet. Wende keine Gewalt an. Drücke in dem Fall die Druckknöpfe (6) und ziehe dann die Teleskoprohre ein wenig auseinander.

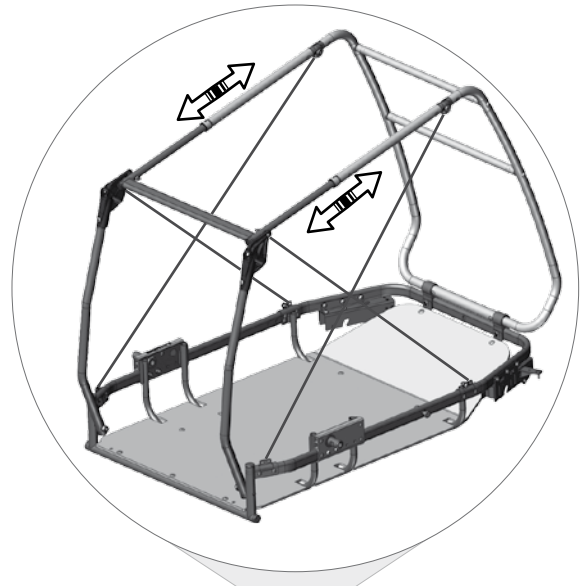


4. Ziehe das Rohr des hinteren Rahmenteils (2) nach oben, bis das hintere Rahmenteil aufrecht steht. Achte dabei darauf, dass sich die Spannseile (4) nicht verhaken. Sollte dies der Fall sein, drücke das Rohr des hinteren Rahmenteils (2) wieder nach unten und versuche es noch einmal, wobei du die Spannseile (4) nach außen drückst.

**Tipp:** Eventuell kann es hilfreich sein, den hinteren Einstieg zu öffnen und das Rohr des hinteren Rahmenteils (2) durch den geöffneten Einstieg zu ziehen

**Tipp:** Damit der Croozer Dog korrekt entfaltet wird, ist es notwendig, dass die Stoffhülle vollständig um den Rahmen gezogen ist und die Öffnungen für den Schiebebügel (7) genau über den Aufnahmen für den Schiebebügel liegen.





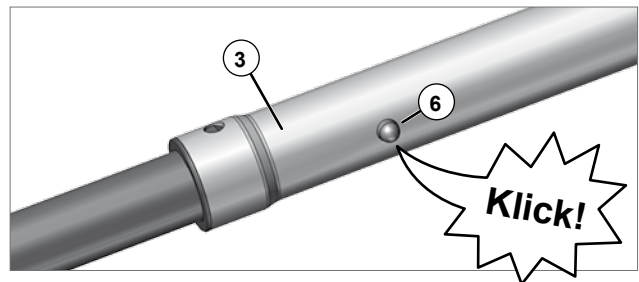
5. Ziehe nun die beiden Rahmenteile (1 und 2) soweit auseinander, bis die Teleskoprohre (3) vollständig auseinander geschoben werden und die Druckknöpfe (6) der Aufbauverriegelung hörbar und sichtbar einrasten.
6. Prüfe anschließend, ob beide Verriegelungen richtig eingerastet sind, in dem du versuchst, die Rahmenteile (1 und 2) mit wenig Kraft nach innen zu bewegen. Diese dürfen bei Druck nicht nachgeben.



### VORSICHT!

Beim Fahren mit nicht korrekt eingerasteten Aufbauverriegelungen könnte der Croozer Dog ungewollt zusammenklappen, was zu Verletzungen des Hundes führen kann!

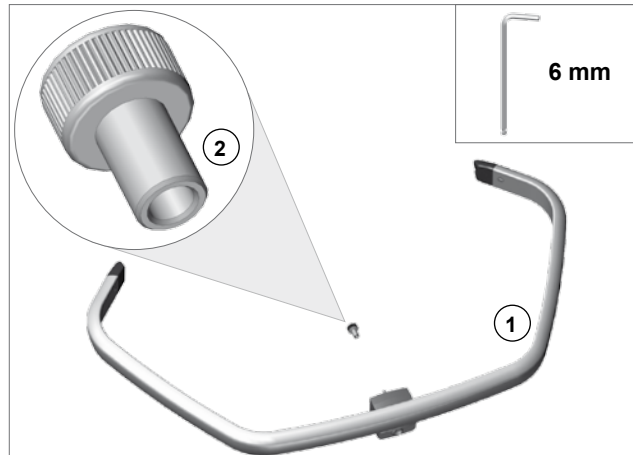
7. Zum Falten des Anhängers gehe in umgekehrter Reihenfolge vor. Drücke die Knöpfe (6) der Verriegelungen auf beiden Seiten und schiebe die Rahmenteile zusammen.



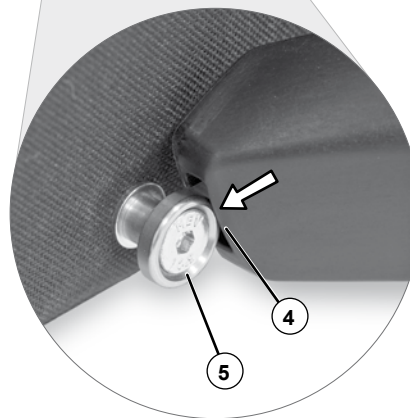
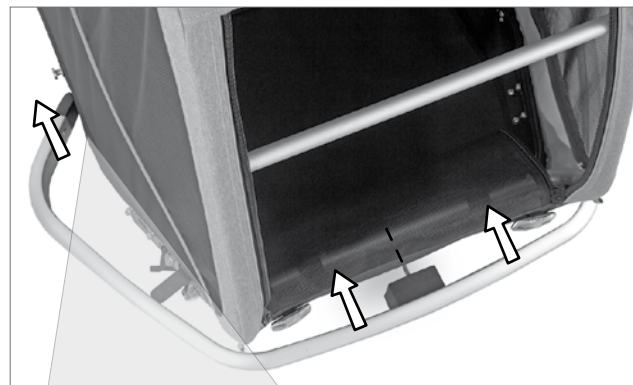
## Stoßfänger montieren

Aufgrund einer festgelegten Verpackungsgröße wird der Croozer ohne montierten Stoßfänger geliefert. Der Stoßfänger befindet sich in der Verpackung und muss fachgerecht montiert werden.

Zur Befestigung des Stoßfängers (1) wird eine M6 Rändelmutter mit Innensechskant (2) verwendet. Diese befindet sich in der Verpackung zusammen mit einem Innensechskantschlüssel 6 mm.

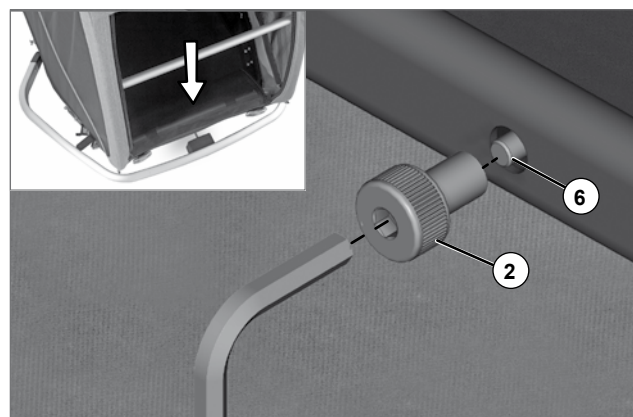


1. Öffne die Reißverschlüsse des vorderen Verdecks.
2. Greife den Stoßfänger mit beiden Händen und drücke die Schlitze an beiden Enden des Stoßfängers (4) auf die Zapfen (5) am Rahmen des Croozer. Führe gleichzeitig den Bolzen (6), der sich in der Mitte des Stoßfängers befindet, von vorne durch die Bohrung im Rahmen durch und schiebe den Stoßfänger bis zum Anschlag nach hinten bis er hörbar und fühlbar in den Zapfen (5) einrastet.



**Tipp:** Damit die Rändelmutter (2) leichter aufgeschraubt werden kann, muss der Bolzen (6) in der Bohrung mittig ausgerichtet sein.

3. Richte durch Druck auf den Stoßfänger den Bolzen (6) in der Bohrung mittig aus und führe die Rändelmutter (2) in die Bohrung. Schraube die Rändelmutter (2), so weit es von Hand geht, fest.
4. Schraube anschließend die Rändelmutter (2) mit dem Innensechskantschlüssel 6 mm bis zum Anschlag fest.
5. Um den Stoßfänger zu demontieren, gehe in umgekehrter Reihenfolge vor.



## Sicherheitshinweise

### Feststellbremsen prüfen und justieren

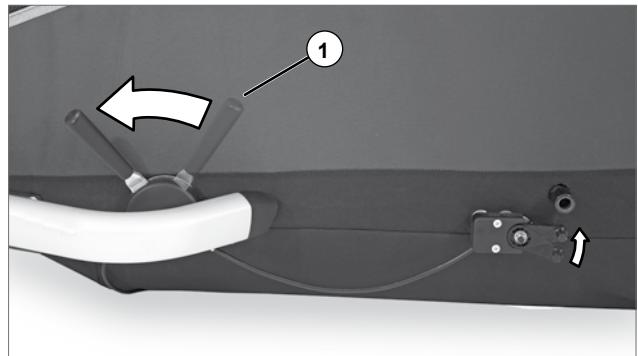
Damit die Feststellbremsen einwandfrei funktionieren, müssen sie auf ihre Funktion geprüft und gegebenenfalls justiert werden.



#### WARNUNG!

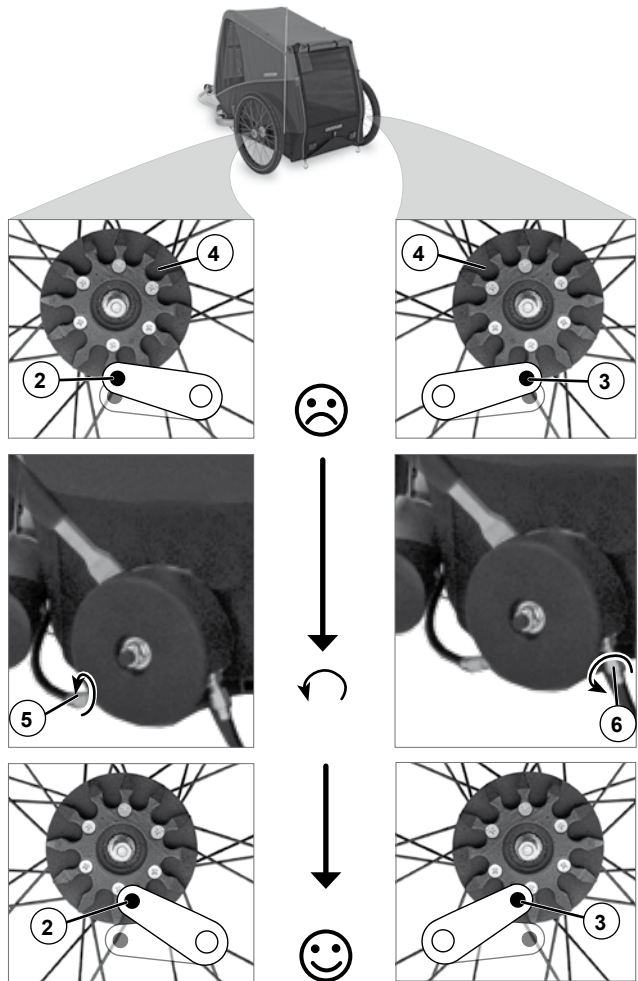
Die Feststellbremsen müssen korrekt justiert sein! Nicht korrekt justierte Feststellbremsen können dazu führen, dass sich der abgestellte Croozer ungewollt in Bewegung setzt, was zu Unfällen mit lebensgefährlichen Verletzungen führen kann.

1. Ziehe den Bremshebel (1) bis zum Anschlag nach vorne. Die Bremszapfen (2 und 3) auf beiden Seiten des Croozer Dog bewegen sich nach oben und greifen in die Rastscheiben (4) der Laufräder. Zu einer besseren Übersicht wurde das Bild rechts ohne Laufrad dargestellt.



**Tipp:** Eventuell ist es notwendig, den Croozer ein wenig vor oder zurückzuschieben, damit die Bremszapfen in die Rastscheibe greifen können.

2. Sollten die Bremszapfen (2 und 3) auf einer oder auf beiden Seiten des Croozer nicht vollständig in die Rastscheiben (4) der Laufräder greifen, dann ist eine Justierung notwendig.



3. Greift der Bremszapfen (2) auf der linken Seite des Croozer nicht vollständig in die Rastscheibe (4), dann drehe die Einstellschraube (5) am Bremshebel so lange gegen den Uhrzeigersinn, bis der Bremszapfen (2) vollständig in die Rastscheibe (4) greift.

4. Greift der Bremszapfen (3) auf der rechten Seite des Croozer nicht vollständig in die Rastscheibe (4), dann drehe die Einstellschraube (6) am Bremshebel so lange gegen den Uhrzeigersinn, bis der Bremszapfen (3) vollständig in die Rastscheibe (4) greift.

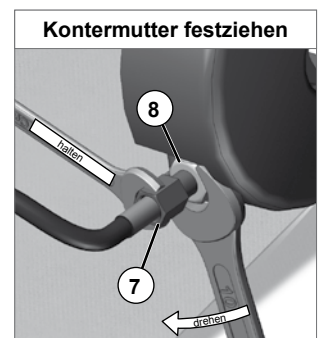
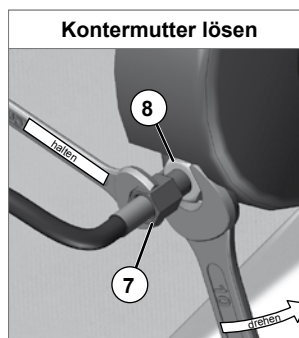
5. Prüfe anschließend die Funktion der Feststellbremse, indem du den Bremshebel nach vorne ziehst und versuchst, den Croozer leicht vor- oder zurückzubewegen. Der Croozer darf sich nicht rollen lassen.

**Tipp: Umgang mit Einstellschrauben mit Kontermuttern:**

**Lösen:** Halte die Einstellschraube (7) mit einem Gabelschlüssel 8 mm fest und drehe die Kontermutter (8) mit einem Gabelschlüssel 10 mm einige Umdrehungen gegen den Uhrzeigersinn.

**Einstellen:** Die Einstellschraube (7) lässt sich nun drehen und die Seilzuglänge einstellen.

**Festziehen:** Halte die Einstellschraube (7) mit einem Gabelschlüssel 8 mm fest damit sie sich nicht verdrehen kann und drehe die Kontermutter (8) mit einem Gabelschlüssel 10 mm soweit im Uhrzeigersinn, bis sie sich nicht mehr drehen lässt.



### Laufräder montieren und demontieren

Die Laufräder des Croozer Dog sind mit Push-Button-Achsen ausgestattet. Durch Drücken der Staubkappe (1) werden Sperrkugeln (2) gelöst, die die Laufräder verriegeln. Somit lassen sich die Laufräder nur mit gedrückter Staubkappe ein- und ausbauen.

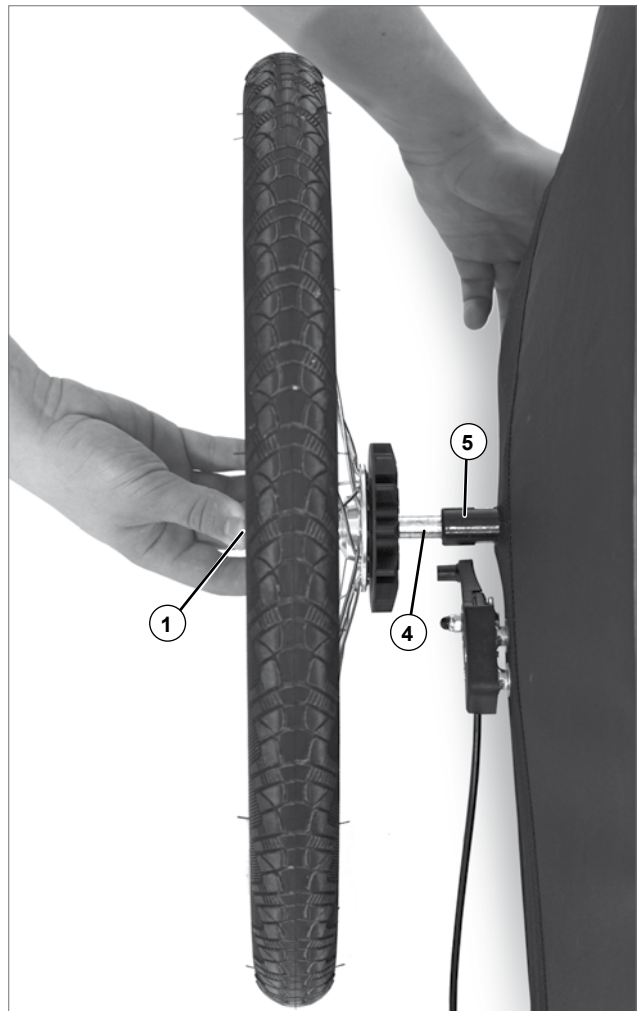
1. Hebe den Croozer Dog mit einer Hand am Heck an.
2. Drücke die Staubkappe (1) auf der Laufradnabe.
3. Stecke die Achse (4) des Laufrades in die Achsaufnahme (5) des Croozer Dog vollständig hinein und lasse die Staubkappe los.
4. Versuche das Laufrad herauszuziehen, ohne die Staubkappe zu drücken. So kannst du prüfen, ob das Laufrad korrekt verriegelt ist. Es darf sich nicht herausziehen lassen.
5. Montiere das zweite Laufrad auf die gleiche Weise.



### WARNUNG!

*Prüfe nach der Montage durch Hin- und Herziehen beider Laufräder die Verriegelung! Die Laufräder dürfen sich nicht herausziehen lassen, ohne die Staubkappe zu drücken. Nicht vollständig verriegelte Laufräder können sich beim Fahren lösen, was zu Unfällen mit lebensgefährlichen Verletzungen führen kann.*

6. Um die Laufräder zu demontieren, gehe in umgekehrter Reihenfolge vor. Drücke die Staubkappe (1) und ziehe das Laufrad heraus.



### Den Croozer Dog als Fahrradanhänger einrichten

#### Deichsel montieren und demontieren

Sollte am Croozer das Buggyrad (Zubehör) montiert sein, demontiere es zunächst.

Die Deichsel wird in Fahrtrichtung gesehen auf der linken Seite des Croozer montiert. Der Croozer wird in Fahrtrichtung auf der linken Seite des Fahrrades montiert.

**Tipp:** Um sich mit der Montage vertraut zu machen, empfehlen wir, den Croozer zunächst vorne anzuheben und nach hinten zu kippen. Achte darauf, dass die Fläche unter dem Croozer sauber und glatt ist, um den Stoffaufbau nicht zu verschmutzen oder zu beschädigen. Später, wenn du mit der Montage und Demontage vertraut bist, reicht es, für diese Arbeiten den Croozer vorn leicht anzuheben.

1. Hebe den Croozer vorn an oder kippe ihn nach hinten.
2. Ziehe den Sicherungsstift (1) heraus.
3. Halte die Deichsel (2) in einem Winkel von ca. 45° zur Deichselaufnahme (3). Die Bohrung (4) in der Deichsel muss nach oben zeigen.
4. Führe die Bolzen (5) der Deichsel in die Führungsschlitze der Deichselaufnahme und schiebe sie leicht hinein.
5. Drücke die Deichsel nach oben zur Deichselaufnahme hin, bis die Bolzen (5) der Deichsel vollständig in die Führungsschlitze der Deichselaufnahme eingeführt sind.

#### HINWEIS

Achte darauf, dass das Band des Sicherungsstifts nicht eingeklemmt wird! Es könnte dadurch beschädigt werden.

6. Stecke den Sicherungsstift (1) bis zum Anschlag durch beide Bohrungen in der Deichselaufnahme. Der Kopf des Sicherungsstiftes ist magnetisch und haftet an der Deichselaufnahme.



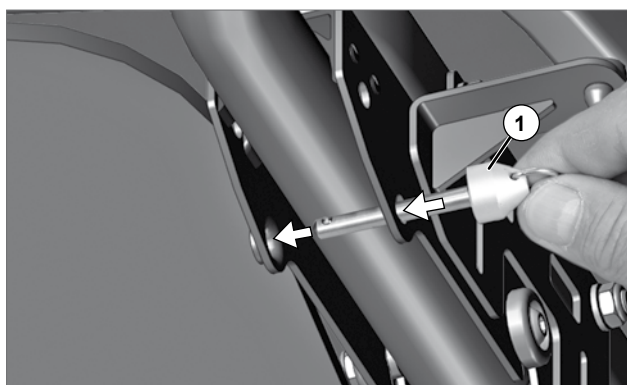
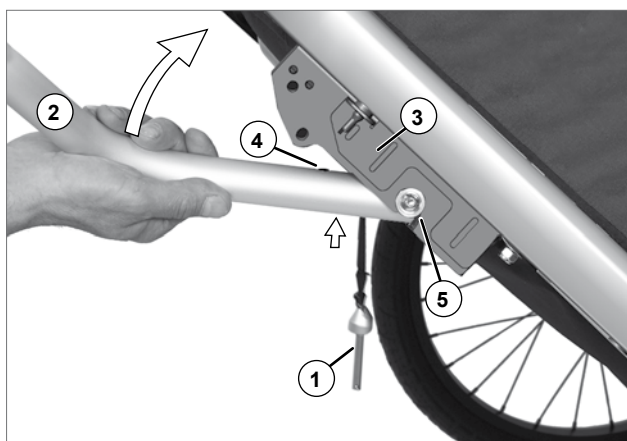
#### WARNUNG!

Vergewissere dich, dass der Sicherungsstift bis zum Anschlag durch beide Bohrungen hineingesteckt ist und sich nicht von selbst lösen kann! Sollte der Sicherungsstift nicht korrekt hineingesteckt sein, kann sich die Deichsel während der Fahrt lösen, was zu Unfällen mit lebensgefährlichen Verletzungen führen kann.

7. Zum Abbau der Deichsel gehe in umgekehrter Reihenfolge vor.

#### HINWEIS

Nachdem du die Deichsel demontiert hast, lasse den Sicherungsstift niemals lose herabhängen! Er könnte abreißen und Fahrzeugteile beschädigen. Der magnetische Sicherungsstift sollte nicht in Kontakt mit dem Boden kommen. Er könnte magnetischen Schmutz anziehen.





### Achskupplung an Zugfahrrad montieren

Die Kupplung wird immer an der in Fahrtrichtung gesehen linken Seite des Zugfahrrads montiert. Sie besteht aus zwei Teilen: aus einem Kupplungsansatz (1), der an der Deichsel des Anhängers montiert ist, und aus einer Achskupplung (2), die an der Achse der Hinterradnabe des Zugfahrrads montiert wird.

Bevor du die Achskupplung montierst, musst du feststellen, ob dein Fahrrad für den Anhängerbetrieb zugelassen ist. Schau in der Bedienungsanleitung des Fahrrads nach, erkundige dich beim Hersteller oder frage einen Fahrradhändler.



#### **WARNUNG!**

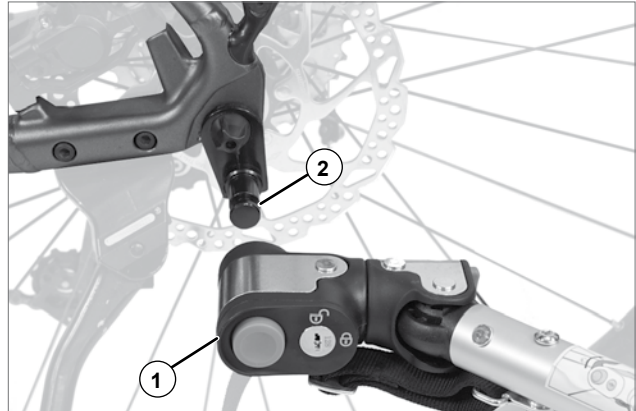
*Das Zugfahrrad muss für den Anhängerbetrieb zugelassen sein. Das Fahren mit dem Anhänger mit einem vom Hersteller nicht freigegebenen Zugfahrrad kann zu Rahmenbrüchen oder anderen Materialproblemen führen. Unfälle mit lebensgefährlichen Verletzungen können die Folge sein.*

Solltest du dir nicht sicher sein, wie du die Achskupplung fachgerecht montieren sollst, wende dich an eine Fachwerkstatt.



#### **WARNUNG!**

*Die Achskupplung muss fachgerecht montiert werden. Eine nicht korrekt montierte Achskupplung kann sich während der Fahrt lösen und zu Unfällen mit lebensgefährlichen Verletzungen führen.*



## Den Croozer Dog als Fahrradanhänger einrichten

### Achskupplung an Zugfahrrad mit Schnellspanner montieren

Der Klemmhebel des Schnellspanners muss sich auf der in Fahrtrichtung rechten Seite des Fahrrads befinden. Befindet er sich auf der linken Seite, musst du den Schnellspanner herausnehmen und von der rechten Seite einbauen. Beachte die Bedienungsanleitung deines Fahrrads oder suche eine Fachwerkstatt auf.

1. Öffne den Schnellspannhebel (1) am Hinterrad des Zugfahrrads oder löse die Innensechskantschraube (5 mm), je nach Version der Schnellspannachse. Oft ist die Bewegungsrichtung des Klemmhebels mit der Bezeichnung „OPEN“ gekennzeichnet.
2. Schraube die Klemmmutter (2) des Schnellspanners gegen den Uhrzeigersinn heraus. Vorsicht, darunter befindet sich eine kleine Feder, die wegspringen könnte.
3. Setze die Achskupplung (3) auf die Schnellspannachse, ohne die Feder zu entfernen.
4. Schraube die Klemmmutter (2) im Uhrzeigersinn mit mindestens fünf vollen Drehungen auf das Gewinde der Schnellspannachse.



#### WARNUNG!

Bei weniger als fünf vollen Gewindedrehungen ist keine ausreichende Klemmkraft des Hinterrads gewährleistet, was zu Unfällen mit lebensgefährlichen Verletzungen führen kann. Die Schnellspannachse ist zu kurz und muss ersetzt werden. Wende dich an eine Fachwerkstatt.

5. Richte das Hinterrad aus und schließe den Klemmhebel des Schnellspanners (1) oder ziehe die Innensechskantschraube fest, je nach Version der Schnellspannachse. Oft ist die Bewegungsrichtung des Klemmhebels mit der Bezeichnung „CLOSE“ gekennzeichnet. Die Kraft, die du aufwendest, muss ab ca. der Hälfte des Weges zunehmen. Im letzten Bereich kurz vor der Endstellung sollte sich der Klemmhebel nur noch schwer bewegen lassen. In der Endstellung muss der Hebel parallel zum Rahmen verlaufen und darf nicht abstehen.

6. Prüfe, ob der Schnellspanner wirklich fest geschlossen ist, indem du versuchst, den geschlossenen Schnellspanner um die eigene Achse zu verdrehen.

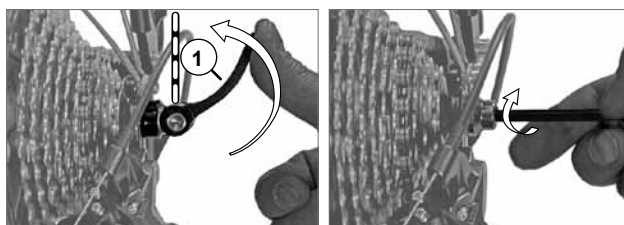
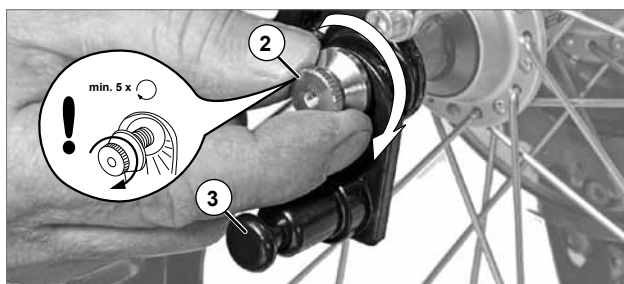
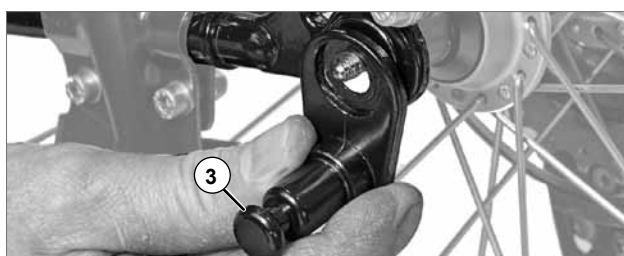
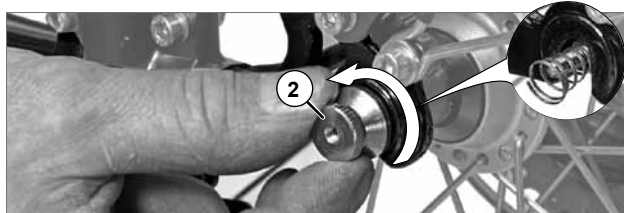
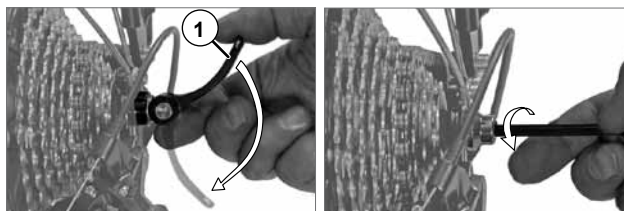
Sollte sich der Schnellspanner verdrehen lassen, ist die Klemmkraft nicht ausreichend. Öffne den Klemmhebel und schraube die Klemmmutter um eine halbe Umdrehung im Uhrzeigersinn. Wiederhole die Schritte 5 und 6.

Sollte sich der Klemmhebel nicht vollständig schließen lassen, öffne den Klemmhebel und schraube die Klemmmutter um eine halbe Umdrehung gegen den Uhrzeigersinn. Wiederhole die Schritte 5 und 6. Beachte, dass die Klemmmutter mit mindestens fünf vollen Drehungen auf das Gewinde der Schnellspannachse geschraubt sein muss.



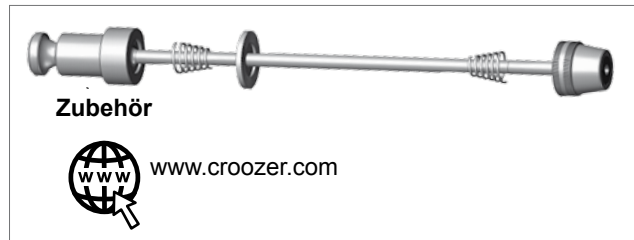
#### WARNUNG!

Bei weniger als fünf vollen Gewindedrehungen ist keine ausreichende Klemmkraft des Hinterrads gewährleistet, was zu Unfällen mit lebensgefährlichen Verletzungen führen kann. Die Schnellspannachse ist zu kurz und muss ersetzt werden. Wende dich an eine Fachwerkstatt.



**Tipp:** Sollte kein Platz für die Montage der Achskupplung vorhanden sein oder sollte das Gewinde der Achse zu kurz sein, dann kannst du auch die als Zubehör erhältliche Schnellspannachse mit integrierter Click & Crooz® Kupplung verwenden, die den vorhandenen Schnellspanner ersetzt.

7. Versuche zum Schluss, das Hinterrad in den Ausfallenden zu bewegen, um sicherzugehen, dass es korrekt befestigt ist.



### WARNUNG!

Das Hinterrad muss nach der Montage der Achskupplung korrekt befestigt sein. Ein nicht korrekt befestigtes Hinterrad kann beim Fahren zu Unfällen mit lebensgefährlichen Verletzungen führen. Beachte die Bedienungsanleitung deines Zugfahrrades.

### Achskupplung an Fahrrad mit Vollachse montieren

1. Schraube die Achsmutter (1) auf der linken Seite des Hinterrads gegen den Uhrzeigersinn heraus.



### WARNUNG!

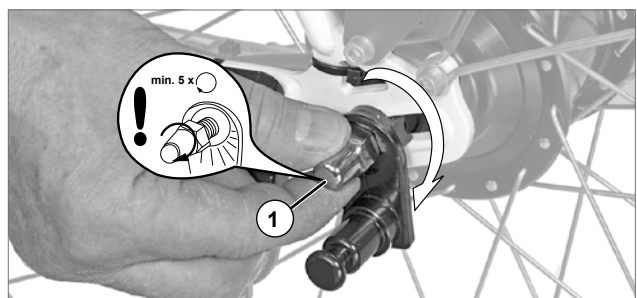
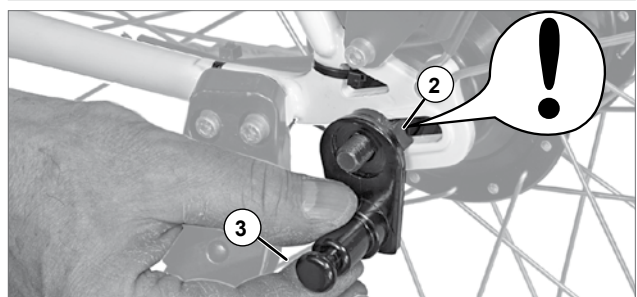
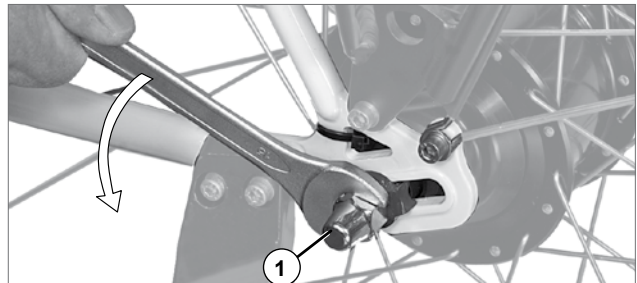
Die vorhandene Sicherungsscheibe (2) darfst du auf keinen Fall entfernen. Sie verhindert, dass sich das Hinterrad in den Ausfallenden verdrehen kann. Fahren ohne Sicherungsscheiben kann zu Unfällen mit lebensgefährlichen Verletzungen führen.

2. Setze die Achskupplung (3) auf die Achse, ohne die Sicherungsscheibe zu entfernen.
3. Schraube die Achsmutter (1) mit mindestens fünf vollen Drehungen auf das Gewinde der Vollachse.



### WARNUNG!

Bei weniger als fünf vollen Drehungen ist keine ausreichende Klemmkraft des Hinterrads gewährleistet, was zu Unfällen mit lebensgefährlichen Verletzungen führen kann. Die Universalkupplung darf nicht montiert werden! Wende dich an eine Fachwerkstatt.



## Den Croozer Dog als Fahrradanhänger einrichten

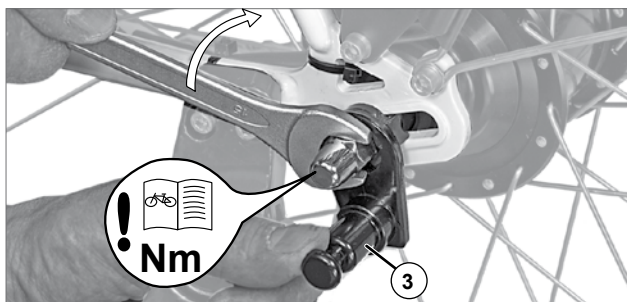
4. Richte das Hinterrad aus und ziehe die Achsmutter mit dem in der Bedienungsanleitung deines Zugfahrrads angegebenen Anzugsdrehmoment fest. Halte die Achskupplung dabei fest.
5. Versuche zum Schluss, das Hinterrad in den Ausfallenden zu bewegen, um sicherzugehen, dass es korrekt befestigt ist.



### WARNUNG!

Das Hinterrad muss nach der Montage der Achskupplung korrekt befestigt sein. Ein nicht korrekt befestigtes Hinterrad kann beim Fahren zu Unfällen mit lebensgefährlichen Verletzungen führen. Beachte die Bedienungsanleitung deines Zugfahrrads. Wende dich im Zweifelsfall an eine Fachwerkstatt.

**Tipp:** Sollte kein Platz für die Montage der Achskupplung vorhanden sein oder sollte das Gewinde der Vollachse zu kurz sein, dann kannst du die als Zubehör erhältliche Click & Crooz® Achsmutterkupplung verwenden, die die vorhandene Achsmutter ersetzt.



### Zubehör



[www.croozer.com](http://www.croozer.com)



## Sicherheitswimpel anbringen

Damit der Croozer Dog von anderen Verkehrsteilnehmern besser gesehen wird, solltest du immer den mitgelieferten Sicherheitswimpel verwenden. Damit erhöhst du deine Sicherheit, die Sicherheit deines Hundes und die Sicherheit anderer Verkehrsteilnehmer.

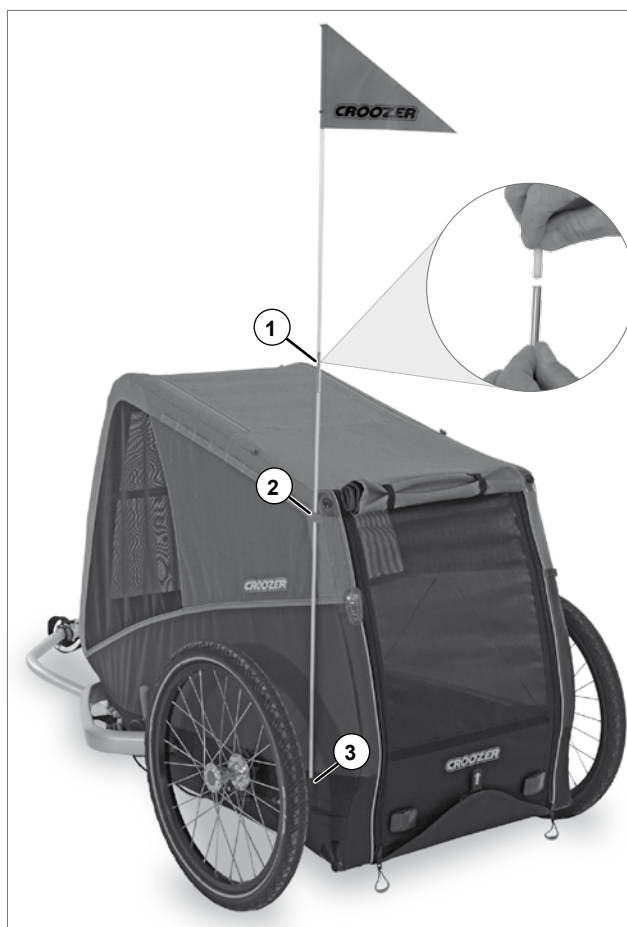
Für den Sicherheitswimpel sind an der linken Seite eine Schlaufe (2) und ein Stofftunnel (3) vorgesehen.

1. Stecke die beiden Teile des Gestänges (1) zusammen.
2. Stecke das Gestänge des Sicherheitswimpels durch die Schlaufe (2) und in den Stofftunnel (3).



### WARNUNG!

Wenn du den Croozer Dog als Fahrradanhänger nutzt, muss der Sicherheitswimpel immer montiert sein. Ohne Sicherheitswimpel könnte der Croozer Dog im Straßenverkehr leicht übersehen werden, was zu Unfällen mit lebensgefährlichen Verletzungen führen kann.



### Mit dem Croozer Dog unterwegs

#### Hund an den Croozer Dog gewöhnen

Dein Hund könnte einem für ihn noch unbekanntem Anhänger mit Furcht begegnen. Deshalb solltest du ihn langsam daran gewöhnen.

Stelle den Anhänger, an einem dem Hund bekannten Ort (vielleicht im Wohnzimmer) auf. Öffne alle Reißverschlüsse. Entferne die Laufräder (Siehe Seite 13) und stelle unter die Buggyradaufnahme den im Folgenden beschriebenen Kippschutz (1), damit der Anhänger stabil steht.

#### Kippschutz zusammenfalten

1. Drücke aus dem Transportkarton an der markierten Stelle den Kippschutz heraus.
2. Falte den Kippschutz und stecke ihn zusammen.
3. Stelle den Kippschutz (1) unter die Buggyradaufnahme. Vergewissere dich, dass der Anhänger stabil steht.

Lege gewohnte Spielzeuge, die Kuscheldecke deines Hundes und eventuell auch kleine Leckereien hinein.

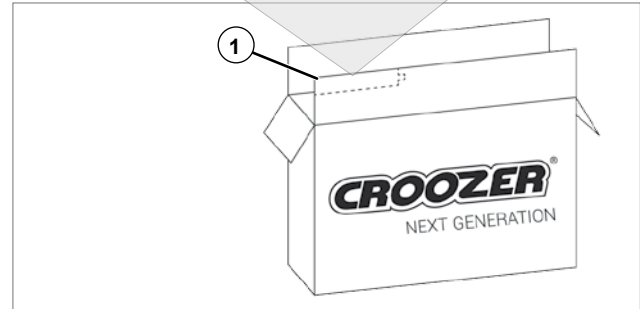
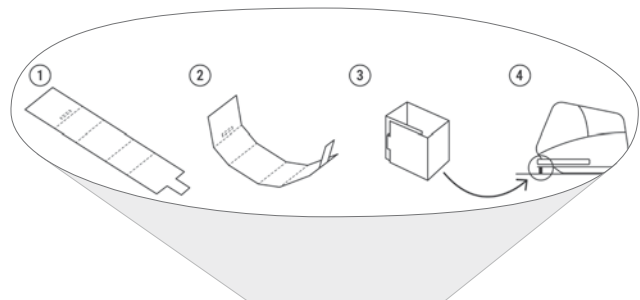
Führe spielerisch deinen Hund durch den Anhänger wie durch einen Tunnel durch. Um den Durchgang zu vergrößern ist es eventuell notwendig vorübergehend, die Querstange (2) zu entfernen.

#### HINWEIS

*Für den Fahrbetrieb musst du die Querstange unbedingt wieder montieren. Fahren ohne montierte Querstange kann die Stabilität des Aufbaus beeinträchtigen und zur Beschädigung des Anhängers führen!*

Falls dein Hund ängstlich ist, serviere ihm sein Futter bis zur Eingewöhnung in dem Tunnel. Stelle den Anhänger an seinen gewohnten Schlafplatz und schließe das Frontfenster. So wird der Anhänger zu einem Rückzugsort.

Lasse dem Hund viel Zeit, sich an den Croozer Dog zu gewöhnen. Hat er den Anhänger angenommen, dann kannst du zunächst mit kleineren Fahrten, eventuell schiebend oder im Schrittempo, beginnen. Sei behutsam und beobachte seine Reaktionen auf die Bewegung des Anhängers.



dazu findest du einen Film auf



[croozer.com/gluecklichsein-dog](http://croozer.com/gluecklichsein-dog)

## Mit dem Croozer Dog unterwegs

---

### Feststellbremse anziehen und lösen

Die Feststellbremse verhindert ein unbeabsichtigtes Wegrollen des Croozer im Stand. Sie ist nicht zum Abbremsen eines rollenden Croozer geeignet. Ziehe die Feststellbremse immer an, wenn du:

- deinen Hund ein- und aussteigen lässt
- den Buggy (Zubehör) abstellst
- den Croozer zusammenfaltst

Die Feststellbremse wird mit einem Hebel betätigt, der sich auf der linken Seite des Croozer befindet und auf beide Laufräder wirkt.

1. Um die Feststellbremse anzuziehen, ziehe den Hebel (1) nach hinten.
2. Ziehe den Croozer leicht vor und zurück, um sicherzustellen, dass er nicht wegrollen kann.
3. Löse die Feststellbremse, indem du den Hebel (1) bis zum Anschlag nach vorne drückst. Der Croozer lässt sich wieder bewegen.



### WARNUNG!

Ziehe nach dem Abstellen des Croozer und beim Ein- und Aussteigen deines Hundes immer die Feststellbremse an. Prüfe durch leichtes Vor- und Zurückziehen, dass der Croozer nicht wegrollen kann. Ein nicht gesicherter Croozer könnte durch Wegrollen Unfälle mit lebensgefährlichen Verletzungen verursachen.

### HINWEIS

Betätige die Feststellbremse niemals mit dem Fuß! Die Bremsmechanik könnte beschädigt werden.

Fahre niemals mit angezogener Feststellbremse! Die Bremsmechanik und Reifen könnten beschädigt werden.



### Ein- und aussteigen

Damit dein Hund bequem ein- und aussteigen kann, lässt sich die Sichtblende (1) nach oben aufrollen und an Gummischlaufen mit Haken (2) befestigen. Das Verdeck lässt sich auf der Rückseite des Anhängers mit Hilfe von zwei Reißverschlüssen (3) vollständig öffnen und nach oben klappen. Als Ausbruchschutz wird der Einstieg zusätzlich mit einer Klappe mit Magnetverschluss (4) gesichert.

Achte darauf, dass der Croozer Dog beim Ein- und Aussteigen immer mit der Feststellbremse gegen Wegrollen gesichert ist. Wenn du den Croozer als Anhänger benutzt, ist es zusätzlich wichtig, dass dein Fahrrad sicher und stabil steht und nicht umkippen kann.

1. Rolle die Sichtblende (1) nach oben und befestige sie mit den Gummischlaufen und Haken (2).
2. Ziehe die Lasche des Magnetverschlusses (4) nach oben, um den Ausbruchschutz zu öffnen.
3. Öffne die Reißverschlüsse (3) des Einstiegs auf der Rückseite des Croozer Dog und klappe das Verdeck nach oben.
4. Lasse den Hund in den Croozer Dog einsteigen.
5. Schliesse den Einstieg mit beiden Reißverschlüssen (5).
6. Klappe die Ausbruchschutzklappe nach oben. Der Magnetverschluss schnappt automatisch ein.



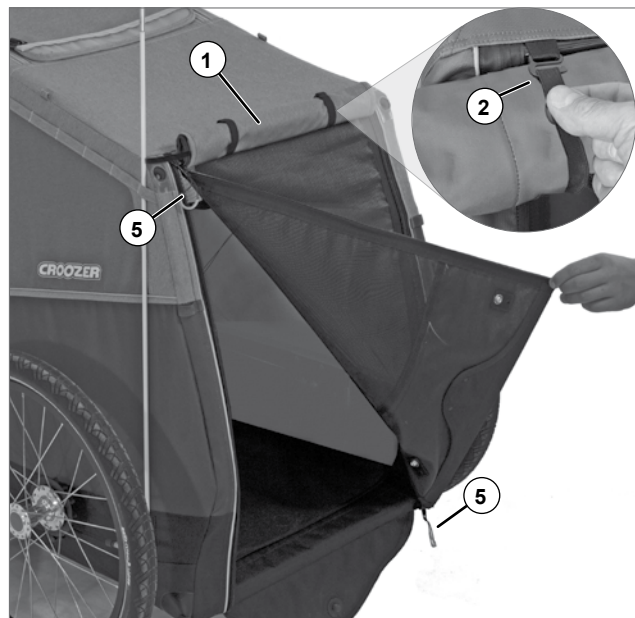
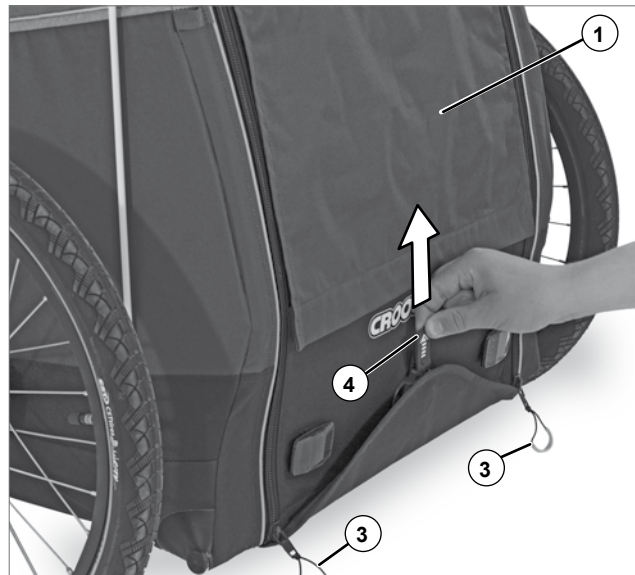
### WARNUNG!

*Schließe bei Fahrten mit dem Fahrradanhänger immer vollständig das Verdeck und sichere es mit dem Magnetverschluss! Der Hund könnte während der Fahrt versuchen herauszudrängen und andere Verkehrsteilnehmer gefährden, was zu Unfällen mit lebensgefährlichen Verletzungen führen kann.*

7. Rolle die Sichtblende (1) nach unten und befestige sie mit dem angebrachten Klettband.

**Tipp:** Schließe bei Fahrten mit dem Fahrradanhänger immer die Sichtblende! Freie Sicht nach hinten könnte den Hund irritieren.

8. Zum Aussteigen gehe in umgekehrter Reihenfolge vor.



## Mit dem Croozer Dog unterwegs

### Frontfenster und Cabrio-Verdeck öffnen und schließen

Damit dein Hund vorne aus dem Croozer Dog herauschauen kann, lässt sich das Frontfenster (5) öffnen. Für mehr Kopffreiheit und Frischluft kann das Cabrio-Verdeck (8) geöffnet werden.

1. Öffne die Reißverschlüsse (4) des Verdecks (5) auf der Frontseite des Croozer Dog etwas tiefer als die Querstange (6) und schlage das Verdeck von innen nach außen über die Querstange (A).



#### WARNUNG!

Öffne das Verdeck bei Fahrten mit dem Fahrradanhänger niemals vollständig! Der Hund könnte während der Fahrt versuchen herauszuspringen und andere Verkehrsteilnehmer gefährden, was zu Unfällen mit lebensgefährlichen Verletzungen führen kann.

2. Öffne die Reißverschlüsse (7) des Cabrio-Verdecks (8) auf der Oberseite des Croozer Dog, rolle das Cabrio-Verdeck (8) auf und befestige es mit den Gummischlaufen und Haken.



#### VORSICHT!

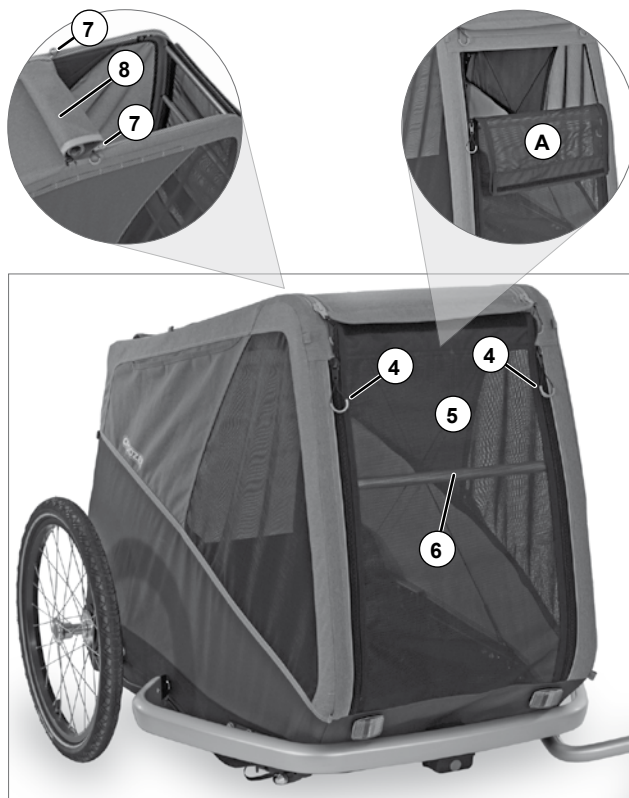
Beim Fahren mit offenem Verdeck können Insekten in das Innere des Croozer Dog hineinfliegen oder kleine Steine etc. hochgeschleudert werden, was zu Verletzungen des Hundes führen kann!

3. Zum Schließen gehe in umgekehrter Reihenfolge vor.

### Spritzschutz benutzen

Bei nasser Witterung kannst du den Spritzschutz (10) anbringen, um den Hund und das Innere des Croozer vor Spritzwasser und Schmutz zu schützen.

Der Spritzschutz wird mit vier Haken an den Schlaufen des Anhängers befestigt.





### Hund im Croozer Dog transportieren

#### Zuladung



#### WARNUNG!

Transportiere niemals Gepäckstücke zusammen mit einem Hund im Innenraum des Croozer Dog! Die Gepäckstücke können verrutschen und zu plötzlichen Bewegungen und Gewichtsverlagerungen des Hundes führen. Die Folge könnten unkontrolliertes Fahrverhalten des Anhängers und Unfälle mit lebensgefährlichen Verletzungen sein.

Beachte, dass für den Croozer Dog folgende Gewichtsbegrenzungen gelten:

	Dog Peppa	Dog Jokke	Dog Bruuno
<b>Maximalgewicht des Hundes*</b>	35 kg (77 lbs)	45 kg (100 lbs)	45 kg (100 lbs)

\* Angaben gelten nur, wenn die minimale Stützlast von 3 kg (6.6 lbs) nicht unterschritten und die maximale Stützlast von 11 kg (24.3 lbs) nicht überschritten wird. Siehe unten.



#### WARNUNG!

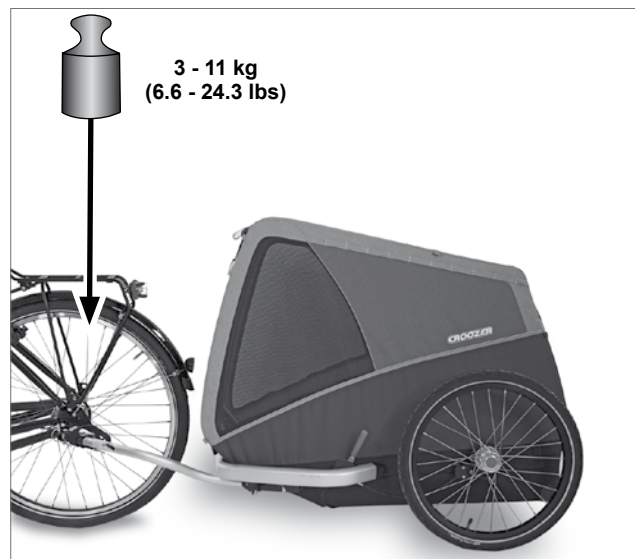
Du darfst den Croozer Dog auf keinen Fall überladen! Die Fahreigenschaften eines überladenen Croozer Dog können sich verändern und zu Unfällen mit lebensgefährlichen Verletzungen führen.

#### Gewichtsverteilung und Stützlast der Deichsel

Die Stützlast an der Kupplung des Anhängers muss für ein sicheres Fahrverhalten zwischen 3 bis 11 kg (6.6 - 24.3 lbs) betragen und hängt mit einer optimalen Gewichtsverteilung zusammen. Liegt der Schwerpunkt zu weit vorn, wird die Kupplung zu sehr belastet. Liegt der Schwerpunkt zu weit hinten, droht vor allem in Kurven Traktionsverlust am Hinterrad des Zugfahrrads. Liegt der Schwerpunkt zu weit seitlich, kann der Anhänger in Kurven schneller umkippen. Überprüfe die Stützlast an der Deichsel, bevor du den Croozer Dog als Fahrradanhänger verwendest.

Um sicherzugehen, nimm eine Personenwaage zu Hilfe und gehe wie folgt vor:

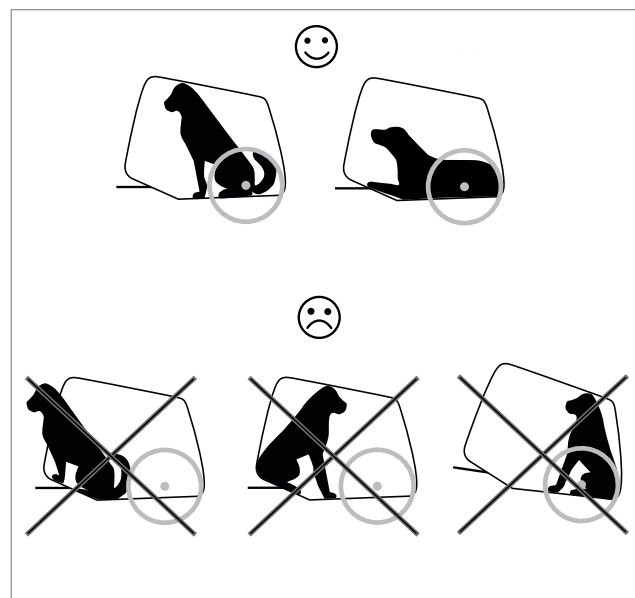
1. Stelle eine Personenwaage neben die Deichsel des beladenen und nicht angekuppelten Anhängers.
2. Stelle dich auf die Personenwaage und merk dir dein Gewicht.
3. Hebe die Deichsel an der Kupplung ca. 30 cm über dem Boden.
4. Das angezeigte Gewicht muss jetzt 3 bis 11 kg (6.6 - 24.3 lbs) über deinem eigenen Gewicht liegen.



#### WARNUNG!

Den Anhänger darfst du auf keinen Fall überladen und die vorgeschriebene Stützlast von 3 bis 11 kg (6.6 - 24.3 lbs) an der Deichsel nicht unter- oder überschreiten! Achte auf eine gleichmäßige Gewichtsverteilung. Andernfalls können sich die Fahreigenschaften nachteilig verändern und zu Unfällen mit lebensgefährlichen Verletzungen führen.

**Tipp:** Achte darauf, dass dein Hund mit seinem Schwerpunkt möglichst auf der Achse sitzt. Nur so ist eine optimale Gewichtsverteilung möglich.



## Mit dem Croozer Dog unterwegs

### Croozer an Zugfahrrad ankuppeln

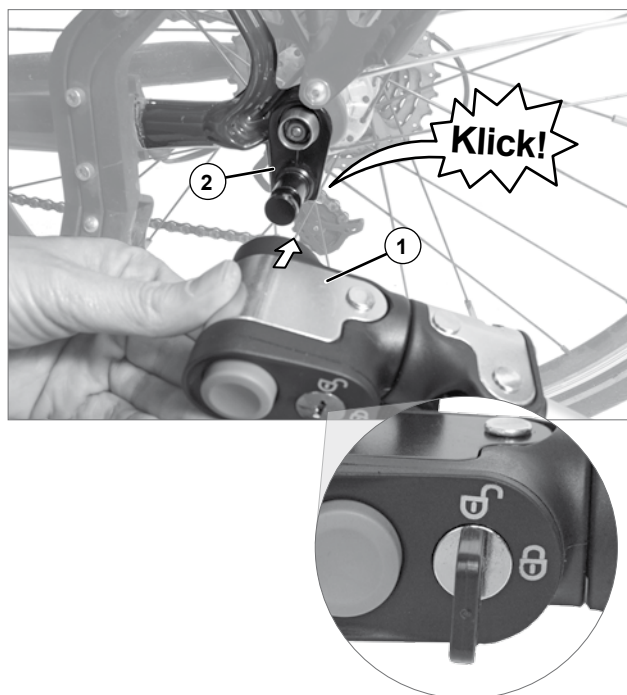


#### WARNUNG!

Prüfe, ob das Zugfahrrad vom Hersteller zum Ziehen von Anhängern zugelassen ist! Ziehen von Anhängern mit einem nicht geeigneten Zugfahrrad kann zu Rahmenbrüchen und Unfällen mit lebensgefährlichen Verletzungen führen.

Das Ankuppeln sollte grundsätzlich ohne Hund im Anhänger geschehen.

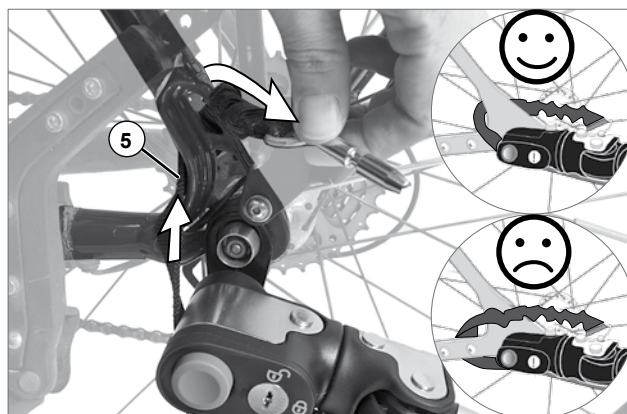
1. Hebe die Deichsel des Croozer an und schiebe den Deichselkopf (1) bis zum Anschlag auf die am Fahrrad montierte Achskupplung (2). Die Achskupplung muss sichtbar und hörbar im Deichselkopf einrasten. Ziehe leicht daran, um dich zu vergewissern, dass die Achskupplung eingerastet ist.



#### WARNUNG!

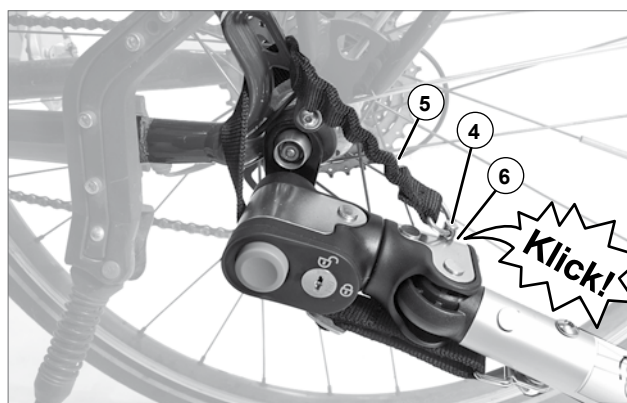
Vergewissere dich, dass die Achskupplung im Deichselkopf korrekt eingerastet ist. Sollte sie nicht korrekt eingerastet sein, kann sich der Croozer während der Fahrt vom Zugfahrrad lösen, was zu Unfällen mit lebensgefährlichen Verletzungen führen kann.

2. Führe das Sicherungsfangband (5) um die Sitzrohrstrebe deines Fahrrades und stecke den Stift (4) in die Bohrung (6), bis er hörbar einrastet. Ziehe daran, um dich zu vergewissern, dass der Stift eingerastet ist.



#### WARNUNG!

Das Sicherungsfangband darfst du grundsätzlich nur um ein Rahmenteil deines Fahrrades führen, vorzugsweise um die Sitzrohrstrebe. Gepäckträgerstreben oder Schutzblechstreben sind nicht geeignet, da sie keine ausreichende Stabilität bieten. Fahre niemals mit einem defekten Sicherungsfangband, oder ohne die Deichsel mit dem Sicherungsfangband zu sichern! Sollte sich der Croozer vom Zugfahrrad lösen, bleibt der Anhänger immer noch mit dem Fahrrad verbunden. Nichtbeachtung kann zu Unfällen mit lebensgefährlichen Verletzungen führen.



#### HINWEIS

Der vordere Teil des Sicherungsfangbandes ist elastisch. Das Sicherungsfangband sollte bei eingestecktem Sicherungsstift um die Sitzrohrstrebe führen und leicht unter Spannung stehen, damit es nicht mit beweglichen Teilen in Kontakt kommen kann. Sollte das Sicherungsfangband nicht korrekt geführt sein, könnte es während der Fahrt durch rotierende Teile wie Speichen, Nabe oder Scheibenbremse zerstört werden.

**Tipp:** Die Länge des Sicherungsfangbandes lässt sich einstellen. Das Sicherungsfangband muss möglichst kurz eingestellt sein, damit es nicht mit Speichen, Nabe oder Scheibenbremse in Kontakt kommen kann. Überprüfe die Länge des Sicherungsfangbandes, wenn du den Croozer an einem anderen Fahrrad verwendest.



#### VORSICHT!

Fahre niemals mit einem montierten Buggyrad (Zubehör), wenn du den Croozer als Fahrradanhänger nutzt! Das Buggyrad könnte an Hindernisse stoßen, was zu Unfällen mit Verletzungen führen kann.

3. Um spontane Diebstähle oder unbefugtes Abkuppeln des Croozer vom Zugfahrrad zu verhindern, ist der Deichselkopf mit einem Schloss ausgestattet. Der Croozer lässt sich somit fest an das Zugfahrrad anschließen.

- Schließen:** Stecke den Schlüssel in das Schloss, drehe den Schlüssel in waagerechte Stellung und ziehe ihn ab.
- Öffnen:** Stecke den Schlüssel in das Schloss, drehe den Schlüssel in senkrechte Stellung und ziehe ihn ab.



offen



geschlossen

### HINWEIS

Lasse den Schlüssel während der Fahrt niemals im Schloss stecken. Der Schlüssel könnte abbrechen.

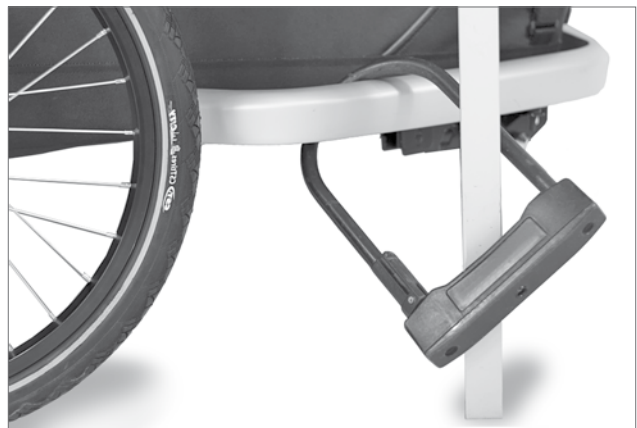
**Tipp:** Im Lieferumfang sind drei Schlüssel enthalten. Solltest du weitere Schlüssel benötigen, kannst du sie beim Schlüsseldienst duplizieren (Rohling Silca Nr. LS11).

**Tipp:** Sollte der Schließzylinder nach einiger Zeit schwergängig sein, verwende zum Schmieren ausschließlich Maschinenkriechöl oder Schloss-Pflegesprays. Herkömmliches Kettenöl oder Fett zieht zu sehr Schmutz an und verharzt oder verklebt den Schlosszylinder.

### HINWEIS

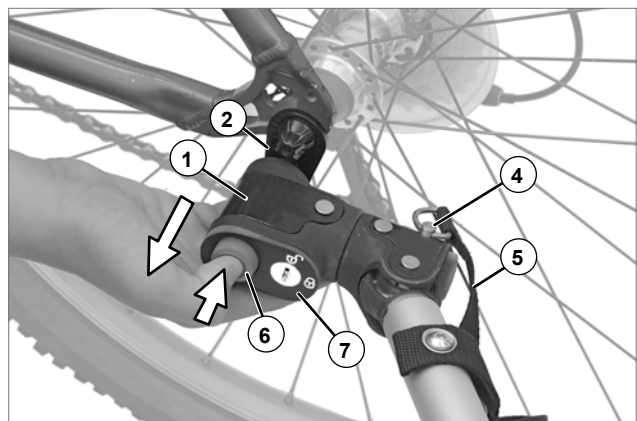
Das alleinige Abschließen des Croozer mit dem Schloss im Deichselkopf bietet keinen ausreichenden dauerhaften Diebstahlschutz. Schließe dein Zugfahrrad und den Croozer zusätzlich mit einem Schloss an feste Gegenstände wie Laternen etc. an.

**Tipp:** Du kannst ein Bügel- oder ein Kabelschloss zwischen dem Stoßfänger und dem Rahmen durchstecken und den Croozer somit an einen festen Gegenstand anschließen.



### Croozer vom Zugfahrrad abkuppeln

1. Zum Abkuppeln gehe in umgekehrter Reihenfolge vor. Öffne das Schloss im Deichselkopf (7), löse das Sicherungsfangband (5) und stecke den Stift (4) zurück in die Bohrung. Drücke den Knopf (6) und ziehe den Deichselkopf (1) von der Achskupplung ab (2).



### Besonderheiten beim Fahren mit Fahrradanhänger

#### Geschwindigkeit

Überschreite niemals die Höchstgeschwindigkeit von 25 km/h (15 mph). In Kurven darfst du höchstens Schrittgeschwindigkeit fahren. Vor allem bei Pedelecs, bei denen weniger Muskelkraft aufgewendet wird, wird die Geschwindigkeit oft unterschätzt.

Beachte auch, dass sich der Bremsweg beim Fahren mit einem Fahrradanhänger verlängert.



#### WARNUNG!

*Bei zu schnellen Fahrten könnte der Fahrradanhänger aus der Spur geraten oder sogar umkippen, was zu Unfällen mit lebensgefährlichen Verletzungen führen kann.*

#### Zuladung

Halte dich an die Angaben zur zulässigen Zuladung. Beachte die Stützlast der Deichselkupplung von 3 bis 11 kg (6.6 - 24.3 lbs). Siehe Kapitel „Gewichtsverteilung und Stützlast der Deichsel“ auf Seite 23.



#### WARNUNG!

*Du darfst den Croozer Dog auf keinen Fall überladen! Die Fahreigenschaften eines überladenen Croozer Dog können sich verändern und zu Unfällen mit lebensgefährlichen Verletzungen führen.*

#### Fahren bei schlechten Sichtverhältnissen

Willst du den Croozer Dog als Fahrradanhänger bei schlechten Sichtverhältnissen, in der Dämmerung oder bei Dunkelheit nutzen, muss er mit einer funktionierenden Beleuchtungsanlage ausgerüstet sein. Der Croozer Dog hat im Lieferumfang ein Batterielicht, welches die gesetzliche Anforderung nach StVO erfüllt und an einer der Laschen (1) im oberen Teil des Hecks angebracht wird.

Informiere dich über die gesetzlichen Bestimmungen des Landes oder der Region, wo du den Anhänger nutzen willst.



#### WARNUNG!

*Fahre niemals bei schlechten Sichtverhältnissen, in der Dämmerung oder bei Dunkelheit ohne Beleuchtung des Anhängers! Du könntest von anderen Verkehrsteilnehmern übersehen werden, was zu Unfällen mit lebensgefährlichen Verletzungen führen kann.*

#### Tipps zum Zugfahrrad

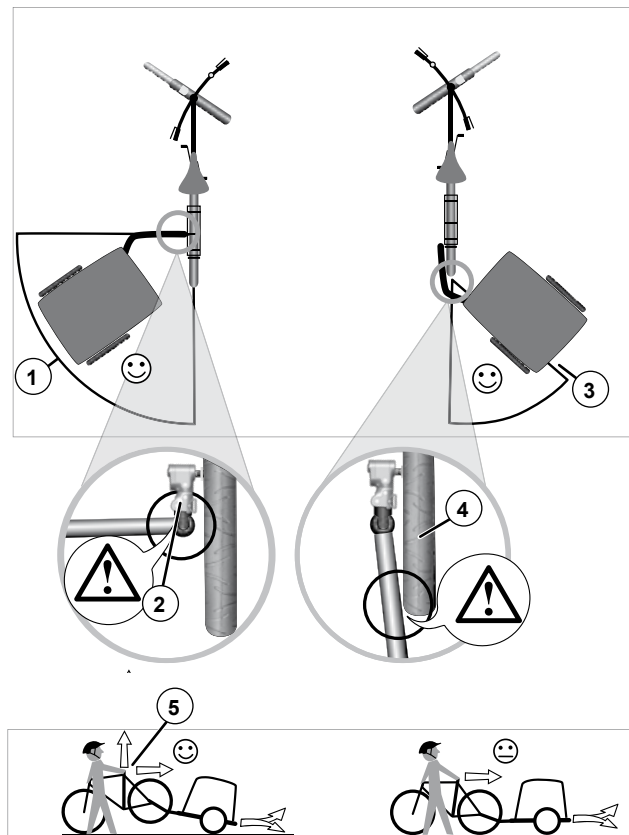
- Zum Ziehen eines Anhängers empfehlen wir, ein Fahrrad mit Gangschaltung zu benutzen. Je mehr Gänge, desto feiner ist die Abstufung von Gang zu Gang. Somit werden das Anfahren, das Fahren an Steigungen und bei Gegenwind leichter.
- Zwei unabhängig voneinander wirkende solide Bremsen, die auch bei Nässe gut funktionieren, sind absolut notwendig, da sie das „Mehrgewicht“ des Gespanns zum Stehen bringen müssen.
- Damit gefahrloses und komfortables Ein- und Aussteigen möglich wird, ist ein stabiler und standsicherer Hinterbauständer notwendig. Ungeeignet sind Einbeinständer mittig am Fahrrad montiert, da das Gewicht des Fahrradanhängers einen sicheren Stand des Fahrrads verhindert. Lasse dich von einem Fachhändler beraten.



- Wir empfehlen, am Zugfahrrad einen Rückspiegel zu montieren. So hast du nicht nur deinen Hund im Anhänger, sondern auch den nachfolgenden Verkehr im Blick und kannst entsprechend darauf reagieren. Fahre immer vorausschauend.
- Das Zugfahrrad sollte am Hinterrad mit einem langen Schutzblech mit Spritzschutz ausgestattet sein. Damit vermeidest du, dass der Anhänger innen und außen verschmutzt und dein Hund durch hochgeschleuderte Steinchen etc. verletzt wird.

### Tipps zum Fahren mit Anhänger

- Das Fahrverhalten des Fahrrads ändert sich mit einem beladenen Anhänger, insbesondere das Anfahren, das Bremsen sowie das Kurven- und Bergabfahren. Vor der ersten Fahrt empfehlen wir eine Probefahrt ohne Hund, aber mit einem dem Hund entsprechenden Gewicht auf einem unbefahrenen, ruhigen Gelände. Dafür kannst du z. B. einen Rucksack füllen und ihn in den Innenraum hineinlegen. So lernst du das Fahrverhalten und die Dimensionen des Gespanns kennen.
- Gewöhne vor der ersten Benutzung im Straßenverkehr deinen Hund an den Croozer Dog (Siehe Seite 19).
- Der Sicherheitswimpel an dem langen, senkrechten Gestänge sorgt dafür, dass du im Straßenverkehr besser gesehen wirst. Fahre daher immer mit dem montierten Sicherheitswimpel.
- Auch mit einem Anhänger musst du vorhandene Radwege benutzen. Sei bei schmalen Radwegen, Durchfahrten und Radwegen mit Gegenverkehr besonders vorsichtig. Der Anhänger ist meist breiter als der Lenker des Zugfahrrads. Hinzu kommt, dass die meisten Anhänger nicht mittig hinter dem Zugfahrrad fahren. Reduziere an kritischen Stellen deine Geschwindigkeit oder steig ab, wenn es ganz eng sein sollte.
- Reduziere deine Geschwindigkeit auf unebenen Wegen oder Straßen. Reduziere deine Geschwindigkeit in Kurven, damit der Anhänger durch die Fliehkraft nicht umkippt.
- Beachte, dass sich der Bremsweg beim Fahren mit einem Fahrradanhänger verlängert.
- Achte beim Wenden und Rangieren darauf, dass bei Linkskurven der Winkel (1) zwischen Zugfahrrad und Deichsel nicht größer als  $90^\circ$  wird. Die Kupplung (2) könnte beschädigt werden. Achte beim Wenden und Rangieren darauf, dass bei Rechtskurven (3) die Deichsel das Hinterrad des Zugfahrrads nicht berührt. Die Deichsel und das Hinterrad des Zugfahrrads (4) könnten beschädigt werden.
- Achte beim Rückwärtsschieben darauf, dass der Winkel (1) zwischen Zugfahrrad und Anhänger nicht größer als  $90^\circ$  wird. Die Kupplung (2) könnte sonst beschädigt werden. Hebe zum Rangieren am besten das Hinterrad (5) oder noch besser das ganze Zugfahrrad an.
- Planst du einen Urlaub im Ausland mit dem Fahrradanhänger, informiere dich unbedingt vorab über die dort geltenden Bestimmungen. In manchen Ländern ist das Fahren mit Anhänger verboten oder unterliegt gesetzlichen Bestimmungen.
- Die gesetzlichen Vorschriften zur Ausrüstung des Anhängers sind in verschiedenen Ländern unterschiedlich. Beachte und befolge die gesetzlichen Vorschriften des Landes, in dem du den Croozer Dog benutzt.



## Den Croozer Dog transportieren

---

### Den Croozer Dog transportieren

Der Croozer Dog lässt sich zum Transport auf ein kleines Faltmaß reduzieren.

1. Entferne alle Gegenstände aus dem Croozer Dog.
2. Demontiere die Deichsel, den Sicherheitswimpel und eventuell das Zubehör (den Schiebebügel und das Buggyrad).
3. Demontiere die Laufräder. Siehe Seite 13.
4. Falte den Croozer Dog zusammen. Siehe Seite 8.

**Tipp:** Achte beim Falten darauf, dass sich die Spannseile nicht verhaken. Sollte dies der Fall sein, ziehe das Rohr des hinteren Rahmenteils wieder nach oben und versuche es noch einmal, wobei du die Spannseile nach außen drückst.

5. Der Croozer Dog ist nun bereit zum Transport.

**Tipp:** Für den Transport können alle demontierten Teile in den Innenraum des Croozer Dog gelegt werden. Verwende Verpackungsmaterial zum Polstern.

#### HINWEIS

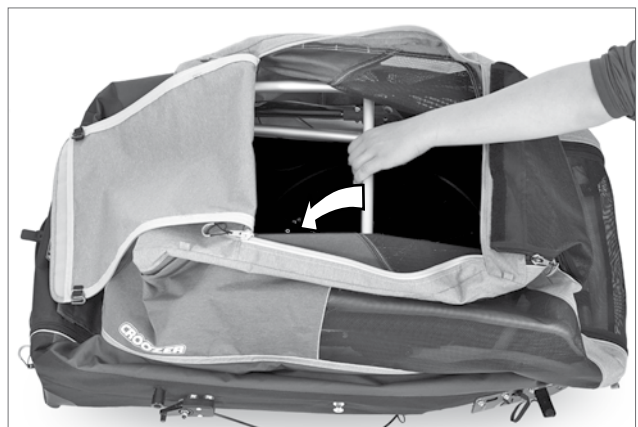
Achte darauf, dass spitze Gegenstände die Stoffbespannung nicht beschädigen. Verwende Polstermaterial.

#### HINWEIS

Der Croozer Dog darf nicht, auch nicht im gefalteten Zustand, auf dem Dach eines Kraftfahrzeugs transportiert werden! Der Stoffaufbau könnte beschädigt werden.

6. Für den Transport in einem Flugzeug etc. empfehlen wir, den gefalteten Croozer Dog im Originalkarton zu verpacken. Verwende Polstermaterial, damit der Croozer im Karton nicht verrutschen kann.

**Tipp:** Ein entfalteter Croozer Dog ohne Räder lässt sich im Auto auch als Hundekorb nutzen.



### Den Croozer Dog kontrollieren und warten

Damit dein Croozer Dog möglichst sicher, lange und problemlos funktioniert, ist regelmäßige Kontrolle, Wartung und Pflege notwendig. Der Croozer Dog muss regelmäßig auf Schäden an Rädern, Deichsel, Rahmen, Stoffaufbau, Sicherungsstiften und Kupplung überprüft werden. Schäden müssen vor einer weiteren Benutzung unbedingt fachgerecht behoben werden.



#### WARNUNG!

*Benutze den Croozer Dog nur in einem technisch einwandfreien Zustand! Schäden können zu Unfällen mit lebensgefährlichen Verletzungen führen. Lasse ihn deshalb regelmäßig, mindestens einmal im Jahr, von einer Fachwerkstatt warten.*



#### WARNUNG!

*Die in diesem Kapitel angegebenen Wartungsintervalle und Wartungsarbeiten müssen unbedingt eingehalten und fachgerecht durchgeführt werden.*

#### Kontrollintervalle

Prüfe vor jeder Fahrt bzw. täglich den Croozer Dog auf Schäden und Zustand. In der Regel reicht eine einfache Sichtprüfung. Ist alles an seinem Platz, sind Risse im Stoffaufbau zu sehen, sind Risse oder Verformungen an Metallteilen zu sehen, ist die Bereifung intakt und der Luftdruck der Reifen im optimalen Bereich, ist das eventuell vorhandene Zubehör intakt, sind alle Sicherungsstifte an ihrem Platz und geschlossen? Was zu tun ist, findest du in der nebenstehenden Tabelle.

#### Wartungsintervalle

Lasse den Croozer Dog mindestens einmal im Jahr von einer Fachwerkstatt warten. Die Häufigkeit der Wartung ist von Witterungseinflüssen, Straßenzustand, Beladung etc. abhängig. Wird der Croozer Dog selten gebraucht, genügt eine jährliche Überprüfung durch eine Fachwerkstatt. Wird der Croozer Dog täglich gebraucht, auch über den Winter, empfehlen wir eine Überprüfung mehrmals im Jahr, da der Verschleiß wesentlich höher sein kann. Wird ein elektrisch unterstütztes Zugfahrrad benutzt, kann der Verschleiß ebenfalls wesentlich höher sein, so dass eine Wartung mehrmals im Jahr notwendig wird.

Vor jeder Fahrt	Was ist zu tun?
Sichtprüfung Benutzer	
Gesamtzustand	auf Beschädigungen prüfen
Stoffaufbau	auf Risse etc. prüfen
Arretierungen und Sicherungssysteme	prüfen, ob korrekt geschlossen, Funktion prüfen
Deichsel und Kupplung	auf Beschädigungen und korrekte Montage prüfen
Befestigung der Laufräder	auf sicheren Sitz prüfen
Kupplung und Sicherungsfangband an der Deichsel	auf korrekte Befestigung prüfen
Beleuchtung	auf Funktion prüfen
Bereifung	Luftdruck prüfen, auf Beschädigung prüfen
Steckachsen mit Sperrkugeln und Push-Button-Stift	Funktion prüfen
Zuladung und Stützlast an der Deichsel	auf korrekte Einhaltung der Grenzwerte prüfen
Sicherheitswimpel am Fahrradanhänger	prüfen, ob angebracht
Zugfahrrad	auf einwandfreien Zustand prüfen
Feststellbremse	auf beidseitige Funktion prüfen
Monatlich*	Was ist zu tun?
Bereifung	Luftdruck prüfen, auf Beschädigung prüfen, Profiltiefe prüfen
Achsen der Laufräder	Sperrkugeln und Push-Button-Stift reinigen und schmieren
Jährlich*	Was ist zu tun?
Komplette Wartung	von einer Fachwerkstatt durchführen lassen
* abhängig von Nutzungsgrad	

## Den Croozer Dog transportieren

---

### Deichsel und Kupplung kontrollieren

Prüfe die Deichsel, die Kupplung, das Buggy-Set und deren Aufnahmen regelmäßig auf Beschädigungen. Bei Rissen, Dellen, Verformungen oder anderen Beschädigungen darfst du diese Teile nicht mehr benutzen. Lasse diese Schäden unverzüglich von einer Fachwerkstatt beheben. Prüfe die Achskupplung auf eine korrekte Befestigung.

### Stoffaufbau kontrollieren

Prüfe den Stoffaufbau und das Verdeck regelmäßig auf Beschädigungen. Kleine Risse oder Löcher lassen sich reparieren. Bei größeren Beschädigungen sollte die Stoffbespannung ersetzt werden.

### Laufräder warten

Die Laufräder sollten regelmäßig auf ihren Rundlauf kontrolliert und bei Bedarf nachzentriert werden. In der Regel reicht eine jährliche Kontrolle von einer Fachwerkstatt.

### Luftdruck und Bereifung kontrollieren

Kontrolliere vor jeder Benutzung die Bereifung auf einen ausreichenden Luftdruck. Der minimale und maximale Luftdruck (1) ist auf der Reifenflanke angegeben und darf nicht unter- oder überschritten werden. Bei einem zu geringen Luftdruck können beim Fahren die Reifen und Felgen beschädigt werden. Bei einem zu hohen Luftdruck können die Schläuche oder Reifen platzen. Die Schläuche sind mit Schrader-Ventilen, auch Autoventile genannt, ausgestattet. Benutze eine entsprechende Luftpumpe. Verwende keine Luftdruckkompressoren, z. B. an Tankstellen. Die Schläuche oder Reifen können platzen.



### WARNUNG!

*Kontrolliere regelmäßig die Bereifung auf Beschädigungen und eine ausreichende Profiltiefe. Abgefahrne oder beschädigte Reifen können die Fahreigenschaften verändern oder sogar platzen, was zu Unfällen mit lebensgefährlichen Verletzungen führen kann.*

### Schließzylinder des Deichselkopfes warten

Der Schließzylinder könnte nach einiger Zeit schwergängig werden und sollte ausschließlich mit Maschinenkriechöl oder Schloss-Pflegesprays geschmiert werden. Herkömmliches Kettenöl oder Fett zieht zu sehr Schmutz an und verharzt oder verklebt den Schlosszylinder. Die Häufigkeit der Wartung ist von Witterungseinflüssen abhängig.





### Achsen der Laufräder warten

Damit du die Laufräder schnell ein- und ausbauen kannst, sind die Achsen mit einem speziellen Mechanismus versehen. Die Sperrkugeln (1) und die Push-Button-Stifte (2) der Achsen müssen regelmäßig gereinigt und geschmiert werden.



### WARNUNG!

Die Sperrkugeln (1) und die Push-Button-Stifte (2) der Achsen müssen regelmäßig gereinigt und geschmiert werden. Die Laufräder können sich sonst während der Fahrt lösen, was zu Unfällen mit lebensgefährlichen Verletzungen führen kann.

1. Wische die Achse mit einem sauberen Lappen ab, um groben Schmutz zu beseitigen.
2. Sollten der Push-Button-Stift (2) und die Sperrkugeln (1) noch verschmutzt sein, reinige sie mit einer kleinen Bürste oder einem sauberen Lappen.
3. Schmiere diese Bauteile und drücke den Push-Button (3) mehrmals, so dass sich der Schmierstoff gleichmäßig verteilt. Der Push-Button-Stift und die Sperrkugeln müssen frei beweglich sein.
4. Wische das überschüssige Öl mit einem sauberen Lappen ab.



**Tipp:** Verwende zum Schmieren Fahrradketten-Schmierstoffe.

### Verhalten nach einem Unfall

Lasse nach Unfällen den Croozer Dog von einer Fachwerkstatt überprüfen. Auch wenn am Croozer Dog keine offensichtlichen Schäden zu sehen sind, können schwer erkennbare Haarrisse an sicherheitsrelevanten Teilen auftreten, die die Sicherheit beeinträchtigen können.

### Den Croozer Dog reinigen, pflegen und lagern

#### Wie reinige und pflege ich den Croozer Dog?

##### Stoffaufbau, Rahmen und Metallteile

Reinige die Stoffbespannung und alle Metallteile mit Wasser, einer Seifenlösung oder einem milden Haushaltsreiniger. Verwende möglichst biologisch abbaubare Reiniger und achte darauf, dass die Umwelt nicht in Mitleidenschaft gezogen wird. Bei starken Verschmutzungen kannst du eine weiche Bürste zu Hilfe nehmen.

Verwende keine Lösungsmittel, kein Waschbenzin und keine anderen aggressiven Stoffe. Diese könnten die Stoffbespannung oder Metallteile angreifen oder zerstören. Verwende keinen Hochdruckreiniger. Der starke Wasserstrahl kann die Stoffbespannung zerstören oder in die Lager der Laufräder eindringen und deren Lebensdauer verkürzen.

Um die Metallteile zu schützen, kannst du eine dünne Schicht Pflegewachs auftragen. Dies ist besonders empfehlenswert, wenn du den Croozer Dog oft bei nasser Witterung, in salzhaltiger Luft am Meer oder im Winter benutzt.

#### Wie bewahre ich den Croozer Dog auf?

##### Allgemein

Bewahre den Croozer Dog am besten an einem trockenen, warmen und gut belüfteten Ort auf. Die Temperatur sollte nicht unter  $-20^{\circ}\text{C}$  ( $-4^{\circ}\text{F}$ ) liegen, da die Stoffbespannung brüchig werden könnte.

Solltest du keine Möglichkeit haben, den Croozer Dog in einem Raum aufzubewahren, dann schütze ihn durch eine entsprechende Abdeckung vor Regen.

Meide direkte Sonneneinstrahlung über längere Zeit. Die Farben der Stoffbespannung könnten verblassen.

Meide salzhaltige Luft, z. B. am Meer. Diese fördert die Korrosion der Metallteile. Schütze diese am besten mit Pflegewachs. Das gilt auch für den Winterbetrieb.

### Über längere Zeit aufbewahren

Solltest du den Croozer Dog über längere Zeit nicht benutzen, z. B. über den Winter, dann beachte folgende Hinweise:

1. Reinige den Croozer Dog gründlich wie zuvor beschrieben.
2. Lasse den Croozer Dog gut trocknen und schütze Metallteile mit Pflegewachs.
3. Bewahre den Croozer Dog in einem trockenen, staubfreien und gut belüfteten Raum auf. Decke ihn mit einer geeigneten Plane ab.

### HINWEIS

*Der Croozer Dog muss absolut trocken und gereinigt gelagert werden, sonst droht Schimmelbildung!*

**Tipp:** Um Platz zu sparen, kannst du den Croozer Dog auch im gefalteten Zustand aufbewahren.

4. Während längerer Standzeiten verlieren Schläuche allmählich Luft. Sollte der Croozer Dog längere Zeit auf platten Reifen stehen, könnten diese Schaden nehmen. Hänge deshalb den Croozer Dog am besten auf oder stelle etwas darunter, so dass kein Kontakt der Reifen zum Boden besteht. Ansonsten kontrolliere regelmäßig den Luftdruck.
5. Kontrolliere vor einer erneuten Benutzung den Croozer Dog auf einwandfreien technischen Zustand und lasse von einem Händler eine Wartung durchführen.

**Tipp:** Das Gewebe des Croozer Dog ist grundsätzlich kein bevorzugter Nährboden für Schimmel. Die Ursachen für Schimmelbildung sind organische Verunreinigungen im Gewebe, z. B. Nahrungsreste, Schmutz etc. Die Einwirkung feuchtwarmer Luft oder nasse Lagerung begünstigen die Schimmelbildung. Deshalb beachte unbedingt die hier aufgeführten Anweisungen. Sollte es doch einmal passieren: Reinige den Croozer Dog bei geringem Befall mit leicht alkoholhaltigem Reinigungsmittel, einer fünfprozentigen Essigessenz oder einer fünfprozentigen Sodalösung. Verwende auf gar keinen Fall hochwirksame Schimmelbekämpfungsmittel. Diese sind in der Regel gleichzeitig hochgiftig und gefährden die Gesundheit deines Hundes im Croozer Dog. Bei starkem Schimmelbefall hilft nur Austausch der Stoffbespannung. Wende dich dann an einen Fachhändler.

### Croozer Dog endgültig stilllegen und entsorgen

Croozer Dog Fahrzeuge sind äußerst langlebig und robust gebaut. Sollte es trotzdem notwendig sein, z. B. nach starken Beschädigungen etc., den Croozer Dog endgültig außer Betrieb zu nehmen, setze dich mit einem Fachhändler in Verbindung. Er wird dir helfen, den Croozer Dog oder einige Teile davon umweltgerecht zu entsorgen. Entsorge ebenfalls Verschleißteile wie Reifen umweltgerecht. Wende dich im Zweifelsfall an einen Fachhändler.

## Technische Daten

### Technische Daten

	Dog Peppa	Dog Jokke	Dog Bruuno
<b>Gesamtmaße und Leergewicht</b>	siehe Katalog oder <a href="http://www.croozer.com">www.croozer.com</a>		
<b>Zulässiges Gesamtgewicht</b> (Anhänger + Hund)	50 kg (110 lbs)	60 kg (132 lbs)	
<b>Maximalgewicht des Hundes*</b>	35 kg (77 lbs)	45 kg (100 lbs)	45 kg (100 lbs)
<b>Maximale Stehhöhe des Hundes</b>	62 cm (24 inch)	77 cm (30 inch)	87 cm (34 inch)
<b>Maximale Länge des Hundes</b>	85 cm (33 inch)	100 cm (40 inch)	115 cm (60 inch)
<b>Maximale Geschwindigkeit Anhänger</b> <b>Maximale Geschwindigkeit Buggy (Zubehör)</b>	25 km/h (15 mph) 7 km/h (4.3 mph)		
<b>Tiefste Temperatur bei Einsatz/Lagerung</b>	-20°C (-4°F)		
<b>Laufgradgröße/Bereifung Laufräder</b>	16", 47- 305 (16 x 1,75 inch)	20", 47- 406 (20 x 1,75 inch)	
<b>Empfohlener Luftdruck</b>	Minimal- und Maximalwert auf der Reifenflanke angegeben		
<b>Ventile</b>	Schrader (Autoventile)		
* Angaben gelten nur, wenn die minimale Stützlast von 3 kg (6.6 lbs) nicht unterschritten und die maximale Stützlast von 11 kg (24.3 lbs) nicht überschritten wird. Siehe Seite 23.			

### Geprüft auf Sicherheit

Croozer Dog wurden und werden ständig Tests unterzogen. Nicht nur von uns selbst, sondern auch von unabhängigen Institutionen, Redaktionen und Prüflaboren.

Um diesen Normen zu entsprechen, werden Croozer Dog zum Beispiel Dauerbelastungstests unterzogen, bei denen u.a. Rahmen und Deichsel geprüft werden. Außerdem werden Funktionen wie die Feststellbremse und das Faltsystem sorgsam getestet.

#### Schadstoffgeprüft

Alle Materialien sind über die gesetzlichen Anforderungen hinaus auf chemische Unbedenklichkeit geprüft.

Wir versichern dir, dass du Dich mit Croozer für ein sicheres Produkt entscheidest, das den aktuellsten Prüfkriterien entspricht.

Weitere Informationen unter:  
[croozer.de/tested-plus](http://croozer.de/tested-plus)



## EU- Konformitätserklärung

Die EU-Richtlinien legen die europaweit einheitlichen, geltenden Anforderungen an Produkte fest, um den freien Verkehr von Waren- und Dienstleistungen zu gewährleisten.

Es gibt zum Beispiel eine Maschinenrichtlinie, Druckgeräterichtlinie, Spielzeugrichtlinie oder Medizinprodukterichtlinie uvm. Produkte, die einer EU-Richtlinie unterliegen, müssen mit einem CE-Kennzeichen deutlich machen, dass das Produkt den auferlegten Anforderungen der Europäischen Union entspricht. Für manche Produkte, wie zum Beispiel Fahrradanhänger, gibt es keine spezifische EU-Richtlinie. Daher haben diese Produkte keine CE Kennzeichnung und dürfen auch nicht mit einer solchen versehen sein. Für diese Produkte gilt aber in jedem Fall das Produktsicherheitsgesetz, basierend auf EU-Richtlinie 2001/95/EG.

Die Croozer GmbH bestätigt, dass Croozer Produkte in ihrer Konzeption und Bauart, sowie in der von ihr in Verkehr gebrachten Ausführung den grundlegenden Sicherheits- und Gesundheitsanforderungen des ProdSG (Produktsicherheitsgesetz) entsprechen. Folgende harmonisierte Normen wurden angewandt:  
DIN EN 15918 Fahrradanhänger - Sicherheitstechnische Anforderungen und Prüfverfahren.

## Garantieerklärung

Wir, die Croozer GmbH, Köln, übernehmen als Hersteller gegenüber dir als Verbraucher für unsere Fahrradanhänger „Croozer Dog“ zusätzlich zur gesetzlichen Gewährleistung die Hersteller-Garantie in dem Umfang, wie sie nachstehend beschrieben ist.

Unsere Hersteller-Garantie bezieht sich auf Material- und/oder Verarbeitungsmängel an dem Sicherheitsrahmen unserer Fahrradanhängern „Croozer Dog“.

Der Sicherheitsrahmen ist in der oben aufgeführten Zeichnung in dunkel grau gekennzeichnet.

Die Garantie auf den Sicherheitsrahmen hat eine Laufzeit von **10 Jahren** ab Kaufdatum des jeweiligen Fahrradanhängers durch den Ersterwerber. Die Garantiefrist beginnt mit dem Kaufdatum.

Außerdem übernehmen wir für unsere Fahrradanhänger „Croozer Dog“ ab dem Modelljahr 2018 zusätzlich zu der gesetzlichen Gewährleistung eine Hersteller-Garantie für Material- und Verarbeitungsmängel für Spritzschutz, textile Hülle, Feststellbremse, Stoßfänger, Schiebebügel, Räder, Deichsel und Kupplung. Die Garantie auf die oben genannten Modelle und die aufgezählten Komponenten hat eine Laufzeit von **3 Jahren** ab Kaufdatum des jeweiligen Fahrradanhängers durch den Ersterwerber. Die Garantiefrist beginnt mit dem Kaufdatum.

### Was passiert im Garantiefall?

Croozer begutachtet den Fahrradanhänger und prüft, ob ein Garantiefall vorliegt.

Liegt ein Garantiefall vor, dann kann Croozer nach eigenem Ermessen den Fahrradanhänger instand setzen, ihn durch einen gleichwertigen ersetzen, den Verkaufspreis erstatten oder einen neuen Croozer Anhänger zur Verfügung stellen.



## Fachhändler

---

### Welche Bedingungen müssen für die Garantie erfüllt sein?

Zur Geltendmachung der Garantie musst du als Verbraucher uns den originalen Kaufbeleg mit Verkaufsdatum vorlegen sowie den Fahrradanhänger übergeben.

Unsere Hersteller Garantie kann nur ein Verbraucher in Anspruch nehmen. Verbraucher ist die natürliche Person, die Eigentümer des Fahrradanhängers ist. Personen, die den Fahrradanhänger erworben haben, um ihn weiterzuverkaufen oder ihn im Rahmen ihrer gewerblichen oder selbständigen beruflichen Tätigkeit zu nutzen, sind keine Verbraucher im Sinne unserer Herstellergarantie.

### Rechte aus Gewährleistung und Produkthaftung

Deine gesetzlichen Rechte, insbesondere Rechte aus Gewährleistung und Produkthaftung bestehen zusätzlich zu unserer Garantie. Diese für dich als Verbraucher unter Umständen günstigeren Rechte werden durch diese Garantie nicht eingeschränkt. Unsere Garantie lässt auch die Rechte unberührt, die du als Verbraucher gegenüber dem Verkäufer hast, bei dem du das Produkt erworben hast.

### Wann gilt die Garantie nicht?

Die Garantie gilt nicht für Mängel, die durch fehlerhafte Montage, unsachgemäße Benutzung, Überladung, sowie gewaltsame Einwirkungen verursacht wurden, die nicht von der Croozer GmbH zu vertreten sind und auch nicht für Begleitschäden oder Folgeschäden.

Sie deckt keine normale Abnutzung, keine Schnitte, Kratzer oder Beschädigungen ab, die durch Stöße, Unfälle oder durch Anknabbern des Hundes nach der Lieferung verursacht wurden.

Die Garantie gilt nicht für Croozer Fahrradanhänger, die falsch gelagert, eigenmächtig verändert oder mit falschen Reinigungsmethoden, oder -mitteln behandelt wurden.

Die Garantie gilt ebenfalls nicht für Schäden aus Reparaturarbeiten, die ohne Zustimmung der Croozer GmbH durchgeführt worden sind.

### HINWEIS

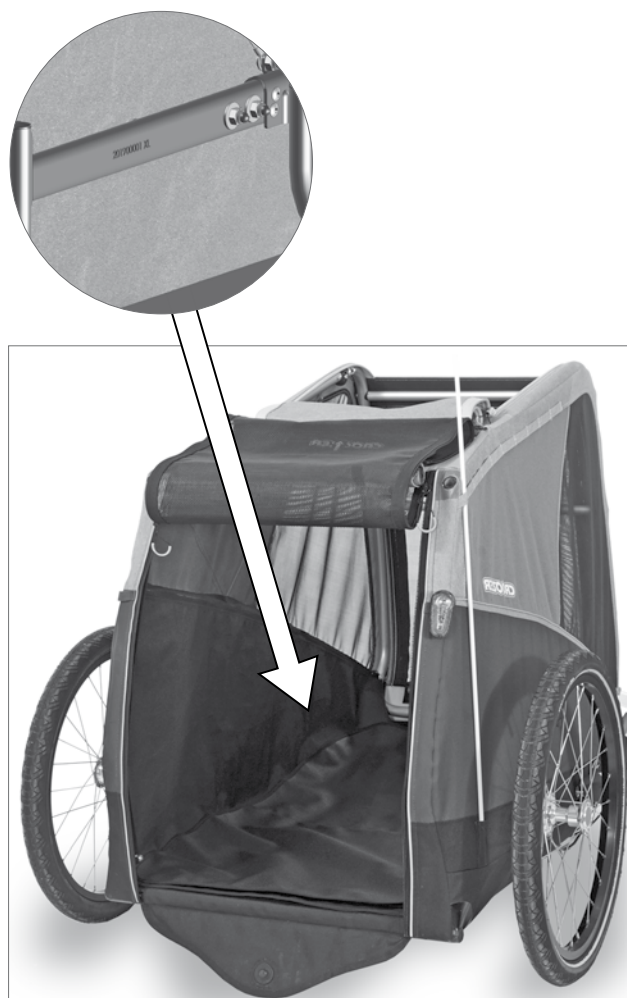
*Lies und beachte sorgfältig unsere Montage-, Bedienungs-, und Pflegeanweisungen in dieser Bedienungsanleitung. Bei Nichtbeachtung, drohen Fehlbedienung, Materialbeschädigungen oder erhöhter Verschleiß.*

### So erreichst du uns, wenn du unseren Service in Anspruch nehmen möchtest

Sollte an deinem Croozer etwas nicht in Ordnung sein, wende dich zunächst an deinen Händler, bei dem du den Croozer gekauft hast. Er wird dir helfen oder dein Anliegen an uns weiterleiten. Zur weiteren Bearbeitung benötigen wir bzw. dein Fachhändler den originalen Kaufbeleg und die Seriennummer, im Garantiefall auch deinen Croozer Fahrradanhänger. Die Seriennummer findest du auf dem Rahmen im Inneren des Anhängers. Dazu musst du die Befestigung des Innenraumschutzes auf der linken Seite lösen.

## Fachhändler

Eine Liste der Fachhändler in deiner Nähe findest du auf [www.croozer.com](http://www.croozer.com).



## Weiteres Zubehör

Damit die Nutzung des Croozer noch einfacher und komfortabler wird, gibt es einiges als Zubehör. Alle Artikel bekommst du bei einem Fachhändler oder im Croozer Online-Shop: [www.croozer.com](http://www.croozer.com).

### Buggy Set

für Dog Peppa



für Dog Jokke und Dog Bruuno



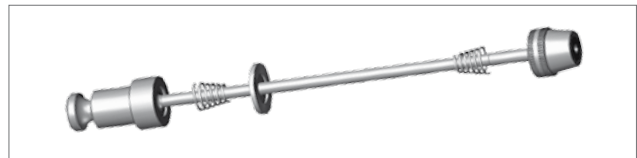
**Kupplung Click & Crooz® Universal**  
für ein weiteres Zugfahrzeug



**Achsmutterkupplung Click & Crooz®**



**Schnellspannachse mit integrierter Click & Crooz® Kupplung**



**Kupplung Click & Crooz® Steckachse**  
in verschiedenen Längen und Gewindesteigungen



**Faltgarage**  
gegen Staub, Schmutz, Regen und Schnee, wasserdicht



**Hundebett**  
innerhalb und außerhalb des Anhängers nutzbar



***CROOZER***

**Croozer GmbH**  
An der Hasenkaule 10  
50354 Hürth, Germany  
[www.croozer.com](http://www.croozer.com)

