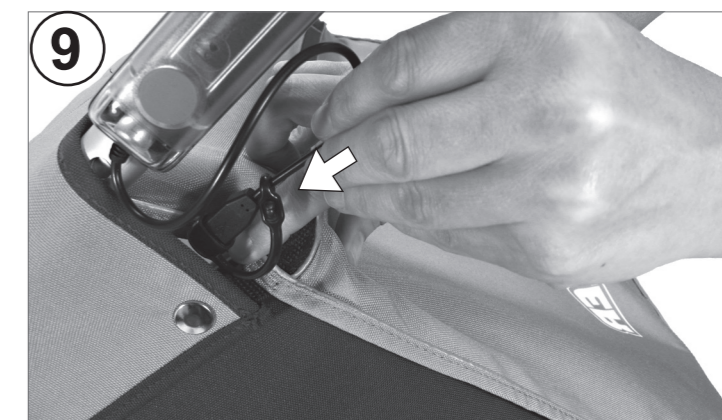
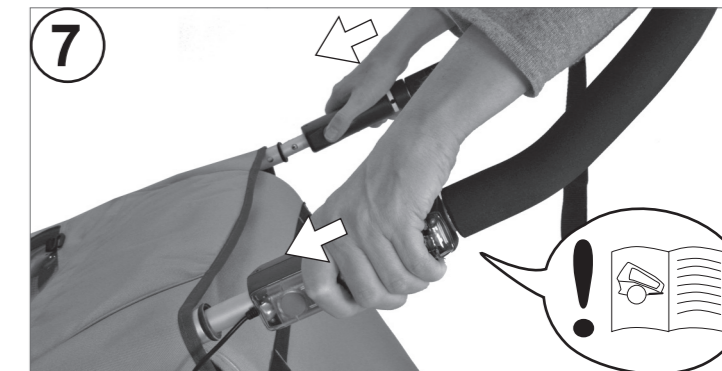
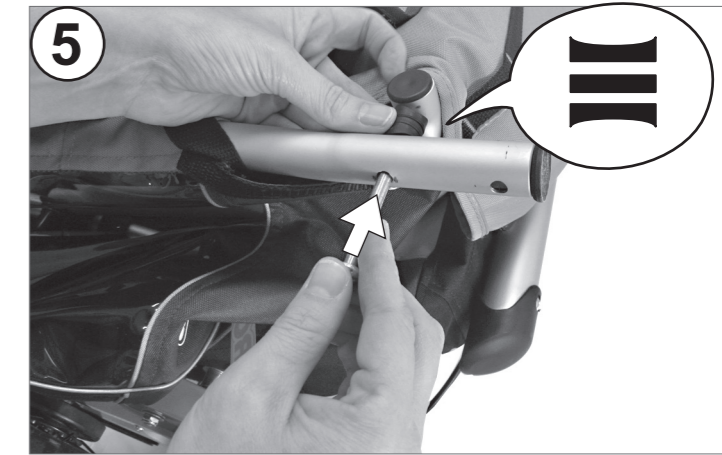
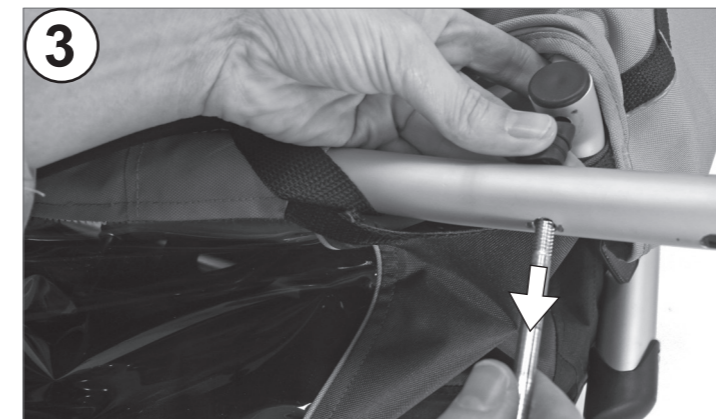
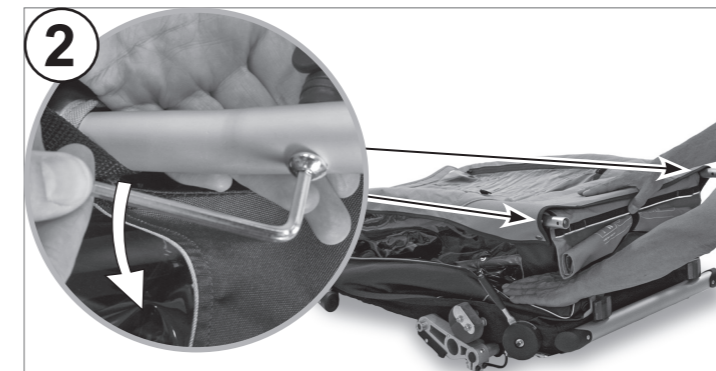
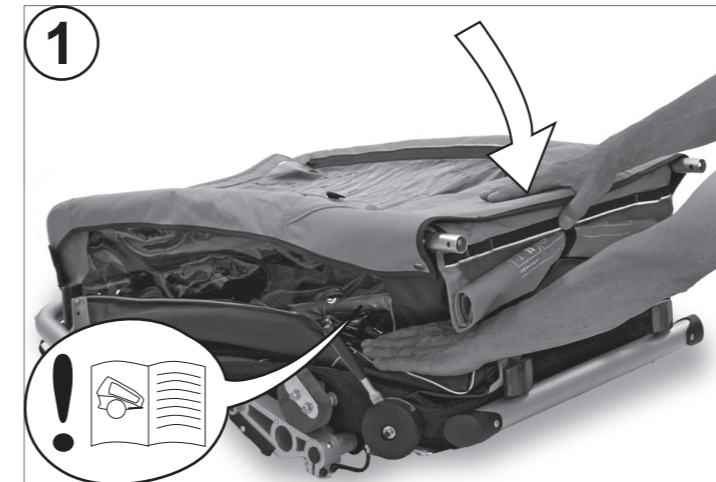
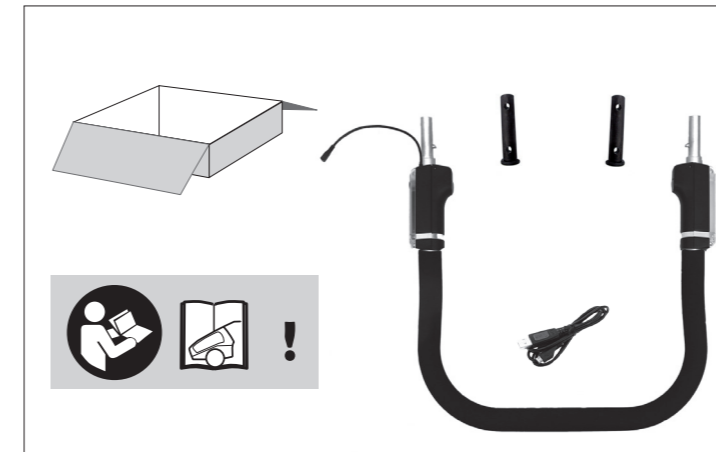


Erste Montage Initial Assembly Montage initial



DE

- Dunkelheits- und Bewegungssensor
- Nachleuchtfunktion
- Lade-Indikator
- Aufladbar per USB an allen üblichen USB Buchsen, Ladegeräten oder Akku Packs
- Stoß- und Nässe geschützt
- Lithium Ionen Akku 2300 mAh (15 h Betriebsdauer, Ladezeit max. 4 h, hält bis zu 1000 Ladezyklen)

EN

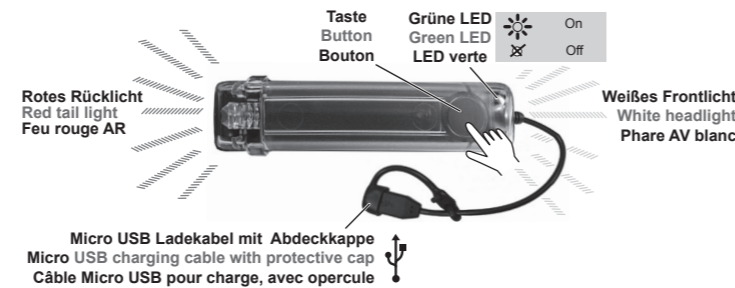
- Motion and light sensor
- Stand-light function
- Charge-level indicator
- Rechargeable via USB by any standard USB port, charger or battery pack (aka "power bank")
- Shock- and water resistant
- Lithium-ion battery 2300 mAh (15 h of light, will last up to 1000 charge cycles)

FR

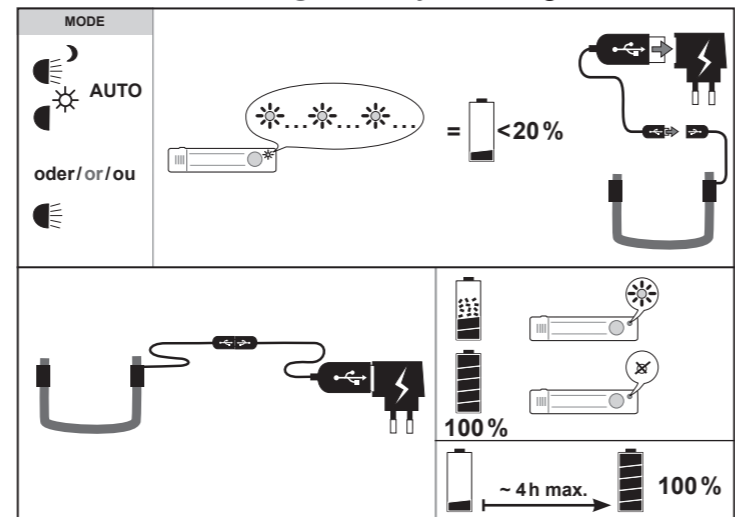
- Capteur de crépuscule et mouvement
- Extinction temporisée
- Indicateur de charge
- Rechargeable via USB sur toutes les prises USB usuelles, les chargeurs ou batteries externes USB courants
- Antichoc et étanche
- Batterie Li-ion 2300 mAh (15 h d'éclairage, supporte jusqu'à 1000 cycles de recharge)

busch+müller

Entwickelt mit / developed with / développé avec busch und müller



Akku aufladen Charge battery Recharger la batterie



Grüne LED / Green LED / LED verte: On (flashing), Off (solid). Blinklicht / Flashing light / Clignotant.

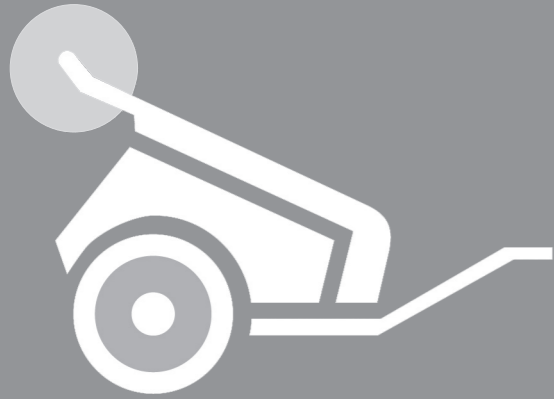
für / for / pour Croozer Kid Croozer Kid Plus

CLICK & FLASH

Licht für Schiebebügel
Handlebar Lighting System
Éclairage pour guidon

Bedienungsanleitung

DEUTSCH
Owner's Manual
ENGLISH
Mode d'emploi
FRANÇAIS



CROOZER

Croozer GmbH
Oskar-Jäger-Straße 125
D-50825 Köln
Germany

Schiebebügellicht16-11-15
124006616

www.croozer.com

Bedienung Operation Utilisation

On	2 sek.	5 x	100 %
		4 x	80 %
		3 x	60 %
		2 x	40 %
		1 x	20 %
	60-90 sek.	AUTO	AUTO
	1 sek.	AUTO	AUTO
Off	2 sek.		Off

AUTO: Licht schaltet sich bei Bewegung automatisch ein, sobald es dunkel wird. While moving, lights switch on automatically when it gets dark. l'éclairage s'allume automatiquement pendant la marche dès que la nuit tombe.

Erste Montage Initial Assembly Montage initial

